

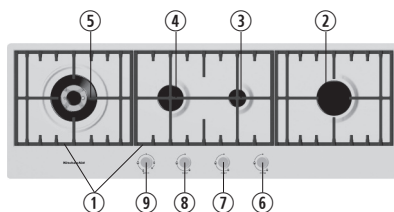
Mode d'emploi

KitchenAid

Description du produit et symboles	4
Utilisation des brûleurs	4
Conseils pratiques sur l'utilisation de la table de cuisson	5
Positionnement des grilles taques et de la grille wok	5
Dégagements par rapport à la hotte et aux meubles (mm)	6
Tableau des injecteurs	6
Conseils pour la protection de l'environnement	8
Déclaration d'écoconception	8
Installation	9
Raccordement au gaz	9
Branchement électrique	10
Installation	10
Adaptation à différents types de gaz	11
Remplacement des injecteurs	11
Installation du brûleur pour wok	12
Réglage des robinets de gaz sur le débit minimum	12
Nettoyage et entretien	13
Nettoyage et entretien des brûleurs à gaz	13
Charte de dépannage	14
Service après-vente	14

Description du produit et symboles

1. Grilles amovibles
2. Brûleur rapide
3. Brûleur auxiliaire
4. Brûleur semi-rapide
5. Brûleur pour wok professionnel
6. Bouton de commande du brûleur rapide
7. Bouton de commande du brûleur auxiliaire
8. Bouton de commande du brûleur semi-rapide
9. Brûleur pour wok professionnel



Symboles des boutons de commande

Brûleurs standard Brûleur professionnel

- | | |
|-----------------|---|
| ● Éteint | ● Éteint |
| 🔥 Grande flamme | 🔥 Grande flamme - couronne extérieure/Grande flamme - couronne intérieure |
| 🔥 Petite flamme | 🔥 Petite flamme - couronne extérieure/Petite flamme - couronne intérieure |
| | 🔥 Grande flamme - Couronne intérieure/Couronne extérieure éteinte |
| | 🔥 Petite flamme - Couronne intérieure/Couronne extérieure éteinte |

Utilisation des brûleurs

Pour allumer l'un des brûleurs :

1. Tournez le bouton de commande dans le sens contraire des aiguilles d'une montre jusqu'à ce que l'indicateur soit aligné sur le symbole de grande flamme 🔥.
2. Appuyez sur le bouton de commande pour allumer le brûleur.
3. Une fois le brûleur allumé, maintenez le bouton enfoncé pendant 5 secondes environ pour permettre l'enclenchement du thermocouple de sécurité dont est doté chaque brûleur. Le thermocouple coupe l'alimentation en gaz du brûleur en cas d'extinction accidentelle de la flamme (courant d'air, interruption momentanée de l'arrivée de gaz ou renversement de liquide, etc.).

Allumage du brûleur professionnel :

1. Pour activer simultanément les deux couronnes, tournez le bouton dans le sens contraire des aiguilles d'une montre pour le positionner sur le

symbole de grande flamme pour les couronnes intérieure et extérieure, puis enfoncez le bouton pour allumer le brûleur.

2. Pour garder uniquement la couronne intérieure allumée, enfoncez le bouton et tournez-le dans le sens des aiguilles d'une montre jusqu'à l'obtention de la grande flamme pour la couronne intérieure et l'extinction de la couronne extérieure.

Si le brûleur ne s'allume pas dans un délai de 15 secondes environ, éteignez-le et assurez-vous que la plaque et le chapeau du brûleur sont correctement installés. Attendez au moins 1 minute avant de recommencer.

L'extinction du brûleur au relâchement du bouton de commande est le signe du non-enclenchement du thermocouple. Attendez au moins 1 minute avant de recommencer les étapes 1 à 3.

Conseils pratiques sur l'utilisation de la table de cuisson

Lisez les instructions pour utiliser au mieux votre table de cuisson.

- Utilisez des casseroles de diamètre similaire à celui du brûleur (voir le tableau sur cette page)
- Utilisez des casseroles à fond plat, sauf avec la grille wok.
- N'utilisez pas une quantité excessive d'eau pour cuire les aliments, et utilisez un couvercle.
- Assurez-vous que les casseroles reposent bien sur les grilles taques et ne dépassent pas sur les bords.

N'utilisez jamais :

- Des casseroles et des cocottes en fonte, des grilles en stéatite ni des plats en terre cuite sur cette table de cuisson, au risque d'endommager les grilles.
- Des convecteurs, tels que qu'un treillis métallique ou autre.

- L'utilisation simultanée de deux brûleurs avec un seul récipient, tel qu'une poissonnière.

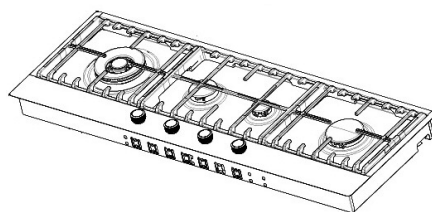
Remarque importante :

Ne posez pas et/ou ne faites pas glisser les grilles taques à l'envers sur la surface de la table de cuisson, au risque de rayer cette dernière.

Brûleur	Ø de casseroles
wok	de 24 à 26 cm
rapide	de 24 à 26 cm
semi-rapide	de 16 à 22 cm
auxiliaire	de 8 à 14 cm

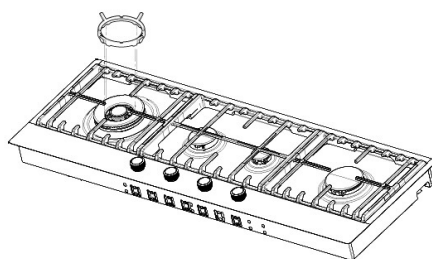
Positionnement des grilles taques et de la grille wok (également en tant que cale d'espacement)

Pour positionner les grilles taques, commencez par les aligner sur les brûleurs, puis installez-les dans leur position définitive en prenant garde de rayer la surface métallique avec les grilles. Pour un meilleur alignement, alignez les grilles les unes sur les autres.

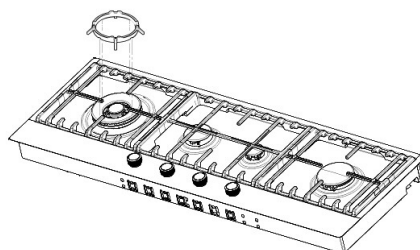


Cette table de cuisson est équipée de brûleurs de différents diamètres. Pour des performances supérieures de brûleur, reportez-vous aux conseils pratiques ci-avant.

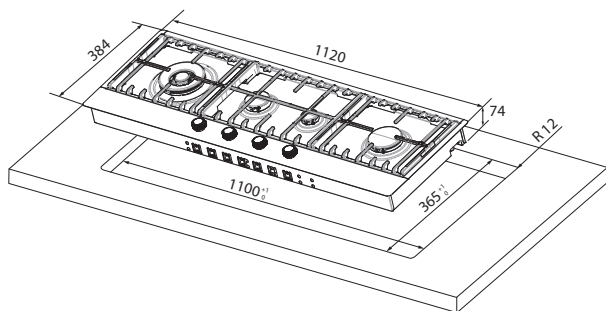
Si vous utilisez un ustensile à fond convexe (poêle WOK), utilisez la grille de support fournie et installez-la uniquement sur le brûleur pour wok, en respectant l'orientation illustrée (doigts longs vers le haut).



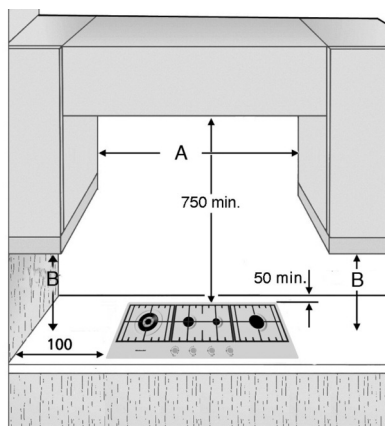
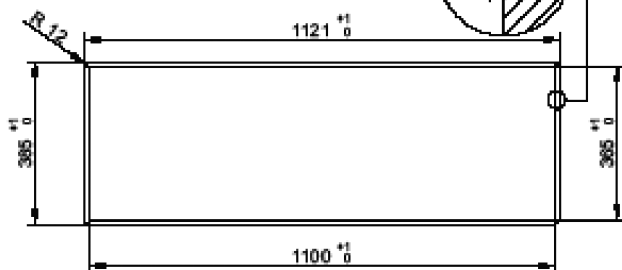
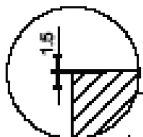
En cas de nécessité d'utilisation d'ustensiles de cuisson de plus de 26 cm sur le brûleur pour wok, utilisez l'adaptateur pour wok fourni avec orientation inversée comme illustré ci-contre (doigts longs vers le bas). À défaut, un endommagement de la surface métallique de la table de cuisson risque de se produire.



Dégagements par rapport à la hotte et aux meubles (mm)



N.B. Pour la version semi-encastée, le fraisage de 1,5 mm n'est pas nécessaire.



Remarque : Si la distance « A » entre les placards muraux de la cuisine est comprise entre 600 mm et 730 mm, la hauteur « B » doit être de 530 mm minimum. Si la distance « A » entre les placards muraux est supérieure à la largeur de la table de cuisson, la hauteur « B » doit être de 400 mm minimum.

Tableau des injecteurs

Catégorie II2E+3+

Type de gaz utilisé	Type de brûleur	Marquage de l'injecteur	Flux thermique nominal kW	Consommation nominale	Puissance thermique réduite kW	Pression du gaz mbars		
						min.	nom.	max.
GAZ NATUREL (Méthane) G20	2 couronnes Intérieure	102+71 71	4,00 0,80	381 l/h 76 l/h	1,50 0,30	17	20	25
	rapide	125	3,00	286 l/h	0,70			
	semi-rapide	97	1,75	167 l/h	0,40			
	auxiliaire	78	1,00	95 l/h	0,30			
GAZ NATUREL (Méthane) G25	2 couronnes Intérieure	102+71 71	4,00 0,80	443 l/h 89 l/h	1,50 0,30	20	25	30
	rapide	125	3,00	332 l/h	0,70			
	semi-rapide	97	1,75	194 l/h	0,40			
	auxiliaire	78	1,00	111 l/h	0,30			
GAZ LIQUÉFIÉ (Butane) G30	2 couronnes Intérieure	68+46 46	4,00 0,80	291 g/h 58 g/h	1,50 0,30	20	28-30	35
	rapide	85	3,00	218 g/h	0,70			
	semi-rapide	66	1,75	127 g/h	0,40			
	auxiliaire	50	1,00	73 g/h	0,30			
GAZ LIQUÉFIÉ (propane) G31	2 couronnes Intérieure	68+46 46	4,00 0,80	286 g/h 57 g/h	1,50 0,30	25	37	45
	rapide	85	3,00	214 g/h	0,70			
	semi-rapide	66	1,75	125 g/h	0,40			
	auxiliaire	50	1,00	71 g/h	0,30			

Type de gaz utilisé	Type de modèle 5 brûleurs 2C 4,8 kW	Puissance thermique nominale (kW)	Consommation totale nominale	Air nécessaire (m ³) à la combustion 1 m ³ de gaz
G20 20 mbars	2C-1R-ISR -IAUX	9,75	929 l/h	9,52
G25 25 mbars	2C-1R-ISR -IAUX	9,75	1080 l/h	8,187
G30 28-30 mbars	2C-1R-ISR -IAUX	9,75	709 l/h	30,94
G31 37 mbars	2C-1R-ISR -IAUX	9,75	696 l/h	23,80

Alimentation électrique : 220-240 V ~ 50/60 Hz 0,6 W

Avertissements et suggestions

Pour tirer le meilleur parti de votre table de cuisson, lisez attentivement les instructions et conservez-les pour toute consultation future.

- Ces instructions sont valables uniquement pour les pays dont le symbole cible est reproduit sur la plaque signalétique (sous la table de cuisson).
- L'emballage (sacs en plastique, polyuréthane expansé, etc.) constitue un risque potentiel pour les enfants et doit être mis au rebut avec précaution.
- **Assurez-vous que l'appareil n'a pas été endommagé pendant son transport et retirez tout l'emballage ainsi que tous les films de protection avant son installation.**
- **Cette table de cuisson (cat. 3) a été conçue pour être utilisée exclusivement pour la cuisson de denrées alimentaires dans un environnement domestique. Toute autre utilisation (pour chauffer une pièce, par exemple) doit être considérée comme incorrecte et dangereuse.**
- **L'installation et le raccordement de cet appareil à une alimentation en gaz ou en électricité doit être réalisée par une personne qualifiée compétente, en conformité avec la législation en vigueur.**
- **Cet appareil doit être installé en conformité avec les normes en vigueur et être utilisé uniquement dans des pièces bien aérées. Veuillez lire attentivement les instructions avant d'installer et d'utiliser cet appareil.**
- **Le raccord de gaz pré-installé et sa pression d'alimentation sont indiqués sur l'étiquette apposée sous la table de cuisson. Si ce type d'alimentation en gaz n'est pas utilisé, reportez-vous à la section « Adaptation à différents types de gaz », page 11.**

Remarque :

- Un positionnement incorrect des récipients sur les grilles peut provoquer des rayures sur la table de cuisson. Pour éviter ceci, assurez-vous toujours que les pieds en caoutchouc situés sous les grilles sont les seules parties des grilles en contact avec la plaque de cuisson, et ne faites pas glisser les grilles sur la surface de la table de cuisson.


- N'utilisez pas les objets suivants sur la surface en verre :
 - Grills en fonte, casseroles ou cocottes en terre cuite.
 - Convecteurs de chaleur (par exemple, treillis métalliques).
 - N'utilisez pas deux brûleurs pour faire cuire des aliments dans 1 seule casserole.
- En cas d'utilisation prolongée, une ventilation supplémentaire de la pièce peut s'avérer nécessaire (via l'ouverture d'une fenêtre ou l'augmentation de la puissance d'aspiration de la hotte).

Avertissement :

- Maintenez les enfants à l'écart de la table de cuisson lorsqu'elle est en service, et empêchez-les de jouer avec les boutons de commande ou toute autre pièce de l'appareil.
- Les personnes (y compris les enfants) qui, en raison de leurs capacités physiques, sensorielles ou mentales, de leur inexpérience ou de leur méconnaissance, ne sont pas en mesure d'utiliser l'appareil en toute sécurité, doivent se servir de celui-ci uniquement sous la surveillance ou avec les instructions d'une personne responsable.
- Ne laissez pas les enfants jouer avec les grilles. Les embouts en caoutchouc des pieds situés sur le dessous des grilles pourraient être ingérés par des enfants en bas âge et provoquer des blessures graves voire une suffocation.
- Avant de replacer les grilles sur la table de cuisson, assurez-vous que tous les embouts en caoutchouc sont en place.
- Après chaque utilisation de la table de cuisson, vérifiez toujours que les boutons de commande sont sur la position d'arrêt et fermez le robinet de gaz (réseau de gaz ou bouteille).
- N'obstruez pas, de quelque façon que ce soit, les événements situés à l'arrière de l'appareil.

Conseils pour la protection de l'environnement


Emballage

Les matériaux d'emballage sont entièrement recyclables, comme l'indique le symbole de recyclage . Veuillez mettre tout l'emballage au rebut de façon responsable et prudente.

Produit

Cet appareil porte le symbole du recyclage, conformément à la directive européenne 2012/19/UE relative aux déchets d'équipements électriques et électroniques (DEEE ou WEEE). En procédant correctement à la mise au rebut de cet appareil, vous contribuerez à éviter des conséquences potentiellement négatives pour l'environnement et la santé humaine. Le symbole



 présent sur l'appareil ou sur la documentation qui l'accompagne indique que ce produit ne peut en aucun cas être mis au rebut comme un déchet ménager. Veuillez mettre cet appareil au rebut auprès d'un centre de collecte des équipements électriques et électroniques, conformément aux réglementations locales en vigueur en matière de mise au rebut des déchets et de protection de l'environnement. Pour en savoir plus sur le point de collecte le plus proche, contactez les autorités locales.

Déclaration d'écoconception

Cet appareil est conforme aux exigences d'éco-conception de la réglementation européenne n° 66/2014, conformément à la norme européenne EN 30-2-1.

Installation

Informations techniques pour l'installateur

- Cet appareil peut être encastré dans un plan de travail de 20 mm à 40 mm d'épaisseur.
- Si aucun four ne doit être installé en dessous de la table de cuisson, un panneau doit être installé sous la table de cuisson pour éviter un endommagement de cette dernière et protéger le contenu du placard. Ce panneau doit couvrir toute la surface inférieure de la table de cuisson et doit être positionné de façon à maintenir un entrefer de 20 mm minimum entre le panneau et la surface inférieure de la table de cuisson, et de 150 mm maximum par rapport à la face inférieure du plan de travail.
- Cette table de cuisson est conçue pour fonctionner parfaitement avec tous les fours de la gamme KitchenAid. Le fabricant décline toute responsabilité en cas d'installation d'un four d'une autre marque.
Le fabricant décline toute responsabilité en cas d'installation d'un four d'une autre marque.

Avant l'installation, assurez-vous que :

- **Avertissement : ce produit est lourd et nécessite deux personnes pour son installation.**
- L'alimentation en gaz (type et pression) et le calibrage de la table de cuisson sont compatibles (voir la plaque

signalétique apposée sur la table de cuisson ainsi que le tableau page 6).

- Les meubles et les appareils situés à proximité de la table de cuisson sont thermorésistants et conformes aux réglementations locales.
- Les produits de la combustion sont évacués de la pièce à l'aide d'une hotte aspirante ou d'un ventilateur électrique mural ou de fenêtres, conformément à la législation en vigueur.
- L'air circule naturellement via une ouverture appropriée dont la section n'est pas inférieure à 100 cm² et qui doit être :
 - permanente et accessible sur les murs de la pièce ventilée et extrayant l'air vers l'extérieur.
 - créée de façon que les ouvertures intérieures et extérieures ne puissent pas être obstruées, même par erreur.
 - protégée par une grille en plastique, un treillis métallique, etc., sans réduire la section de 100 cm²
 - située dans une position ne provoquant aucune interférence avec l'extraction des produits de la combustion.

Raccordement au gaz

AVERTISSEMENT ! Cette opération doit être réalisée par un technicien qualifié.

- Le système d'arrivée du gaz doit être conforme aux réglementations locales en vigueur dans le pays d'installation.
- Vous trouverez les réglementations locales en vigueur dans certains pays à la section « Réglementations en vigueur en matière de sécurité dans le pays d'installation ». En l'absence d'informations concernant votre pays, adressez-vous à votre installateur.
- La table de cuisson doit être raccordée au réseau de distribution du gaz ou à la bouteille de gaz à l'aide d'un tuyau rigide en cuivre ou en acier dont les raccords sont conformes aux réglementations locales en vigueur, ou à l'aide d'un tuyau en acier inoxydable à surface continue, conforme aux réglementations locales en vigueur dans le pays d'installation. La longueur maximale du tuyau est de 2 mètres.
- Connectez le raccord coudé sur le tuyau d'alimentation principal, puis installez le joint d'étanchéité conformément à la norme EN 549, comme illustré.



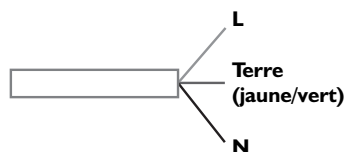
REMARQUE IMPORTANTE : en cas d'utilisation d'un tuyau en acier inoxydable, son installation doit être réalisée de façon à éviter tout contact avec d'éventuelles parties mobiles des meubles. Le tuyau doit être libre d'accès sur toute sa longueur pour permettre son inspection.

- Une fois le tuyau de gaz raccordé, vérifiez l'absence de fuites à l'aide d'eau savonneuse. Allumez les brûleurs et tournez les boutons depuis la position Maximum 🔥 jusqu'à la position Minimum 🔻 pour vérifier la stabilité de la flamme.

Branchement électrique

Les branchements électriques doivent être en conformité avec la législation en vigueur, et doivent être réalisés par une personne qualifiée et compétente.

- Les informations relatives à la tension et à la puissance absorbée sont indiquée sur la plaque signalétique.
- La mise à la terre de l'appareil est obligatoire selon la réglementation en vigueur.
- Lors de l'installation de l'appareil, nous recommandons de protéger cette table de cuisson à l'aide d'un commutateur bipolaire de 3 mm.
- En cas d'endommagement, le cordon électrique doit être remplacé par un cordon électrique de type identique. Nous recommandons de confier cette opération à notre service après-vente. Contactez notre service clientèle au 00800-3810-4026.
- N'utilisez pas de rallonge.
- Le fabricant décline toute responsabilité en cas de blessures à des personnes ou des animaux, ou de dommages matériels résultant d'une non-conformité aux réglementations ci-avant.



Installation

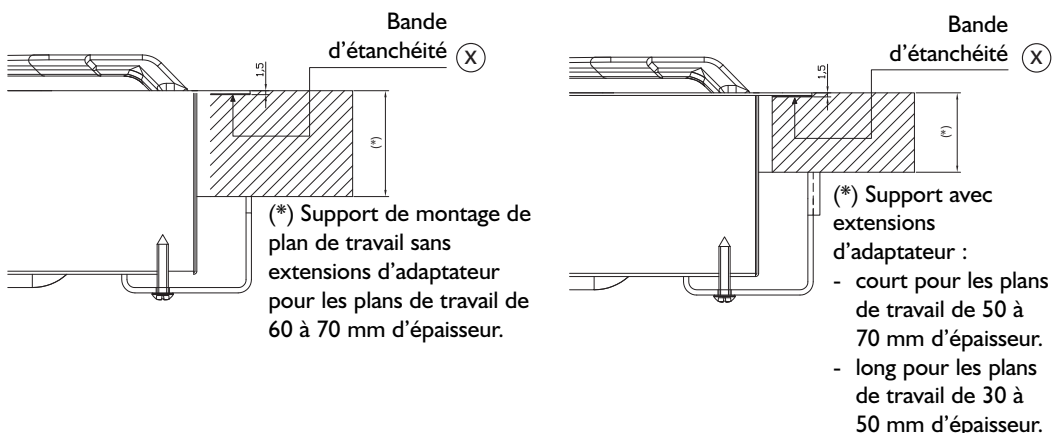
L'appareil est conçu pour une installation sur un plan de travail comme illustré.

Remarque : En fonction de l'épaisseur du plan de travail, utilisez les adaptateurs spéciaux.

Avant l'insertion de la table de cuisson, placez la bande d'étanchéité (X) sur tout le périmètre de la niche. Pour les modèles encastrés, il est nécessaire de fraiser le périmètre de la niche sur une profondeur de 1,5 mm.

Ce fraisage ne doit pas être réalisé pour les modèles semi-encastrés.

L'installation est possible sur différents matériaux, tels que de l'acier, du marbre, des agglomérés, des matériaux synthétiques, du bois et du bois laminé plastique, dans la mesure où ils résistent à une température de 90 °C.



Adaptation à différents types de gaz

En cas d'utilisation d'un type de gaz différent de celui indiqué sur la plaque signalétique et sur l'étiquette orange apposée à l'arrière de la plaque de cuisson, un remplacement des injecteurs est nécessaire ; pour le brûleur wok, réglez l'air primaire (voir le tableau Injecteurs page 6). L'étiquette orange doit être retirée et conservée avec le manuel.

Utilisez des détendeurs compatibles avec les pressions de gaz indiquées page 6.

- Pour le remplacement des injecteurs, contacter le service clientèle au 00800-3810-4026, ou un électricien qualifié.
- Les injecteurs non fournis en standard doivent être requis auprès du service clientèle, au 00800-3810-4026.
- Réglez les robinets sur les niveaux minimum.

Remarque : avec le gaz de pétrole liquéfié (G30/G31), la vis de dérivation doit être complètement vissée. Si le bouton de commande est difficile à tourner, contactez notre service après-vente via notre service clientèle (00800-3810-4026), lequel organisera un remplacement après vérification de l'endommagement du robinet.

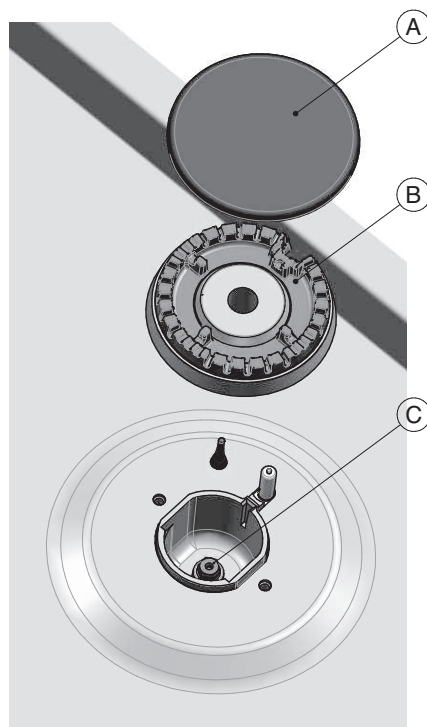
Remplacement des injecteurs

Remarque : reportez-vous au tableau page 6 pour vous assurer de l'installation du type correct d'injecteurs.

Brûleurs traditionnels (T)

1. Enlevez le chapeau (A).
2. Enlevez la tête de brûleur (B).
3. Dévissez l'injecteur (C) à l'aide d'une clé à pipe n° 7.
4. Remplacez-le par un injecteur compatible avec le nouveau type de gaz.
5. Remettez les brûleurs et les grilles en place.

Remarque : avant d'installer la table de cuisson, n'oubliez pas de recouvrir les informations relatives au gaz figurant sous la table de cuisson par l'étiquette de calibrage de gaz fournie avec les injecteurs de rechange.



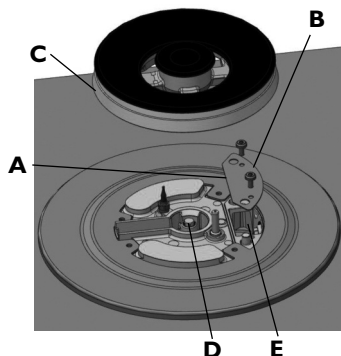
Remplacement des injecteurs au niveau du brûleur pour wok

Pour remplacer les injecteurs dans le brûleur spécial, procédez comme suit :

1. Retirez la tête de brûleur (C), les vis (B) maintenant la plaque de recouvrement (A) et la plaque même.
2. Dévissez l'injecteur interne (D) à l'aide d'une clé à pipe n° 7, et les injecteurs externes (E) à l'aide d'une clé n° 7.
3. Remplacez les injecteurs.
4. Réinstallez la plaque de recouvrement, les vis et la tête de brûleur.

Remarque : assurez-vous que

1. la tête de brûleur (C) est correctement installée sur le brûleur après le remplacement.



Réglage des robinets de gaz sur le débit minimum

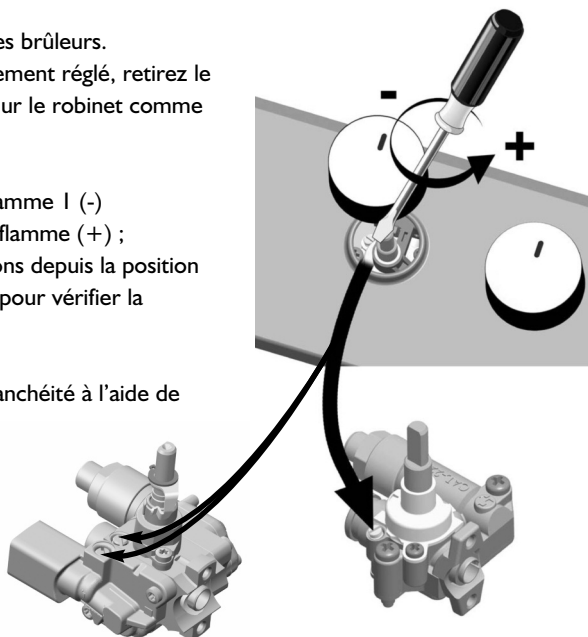
Le réglage du débit minimum doit être réalisé avec le robinet en position minimum (petite flamme). 🔥.

Il n'est pas nécessaire de régler l'air primaire des brûleurs.

Pour vous assurer que le minimum est correctement réglé, retirez le bouton de commande et réglez les vis situées sur le robinet comme suit :

1. Serrez la vis pour réduire la hauteur de la flamme (-)
2. Desserrez pour augmenter la hauteur de la flamme (+) ;
3. Avec les brûleurs allumés, tournez les boutons depuis la position maximum 🔥 jusqu'à la position minimum 🔥 pour vérifier la stabilité de la flamme.

Une fois la régulation terminée, rétablissez l'étanchéité à l'aide de cire à sceller.



Nettoyage et entretien

Avant de procéder au nettoyage et/ou à l'entretien de la table de cuisson, débranchez la table de cuisson et attendez qu'elle refroidisse.

Pour conserver votre table de cuisson en parfait état, veillez à la nettoyer après chaque utilisation en éliminant tous les résidus d'aliments.

Nettoyage de la table de cuisson :

- Lavez la surface de la table de cuisson avec de l'eau tiède et/ou du détergent neutre, rincez et séchez correctement avec un linge doux ou une peau de chamois.
- Un contact prolongé avec de l'eau dure ou des détergents agressifs risquerait de provoquer une corrosion ou de tâcher les surfaces en acier inoxydable ; les détergents contenant du chlore et/ou des composés de chlore/de l'ammoniaque ou d'autres substances fortement acides provoqueraient des dommages irréversibles sur la table de cuisson. Il est conseillé, avant toute utilisation, de consulter attentivement l'étiquette du produit afin d'en vérifier l'adaptation.
- Évitez tout contact prolongé de la table de cuisson avec des substances acides ou alcaline, telles que du vinaigre, de la moutarde, du sel ou du jus de citron.
- Il est conseillé d'essuyer immédiatement tout débordement ou renversement (eau, sauce, café, etc.).
- N'utilisez pas de produits abrasifs ni de paille de fer.
- N'utilisez pas de nettoyeur vapeur.
- N'utilisez pas de produits inflammables.
- Nettoyez les parties émaillées et en verre avec de l'eau chaude et un détergent neutre.

Nettoyage et entretien des brûleurs à gaz

Les grilles et les brûleurs peuvent être enlevés pour faciliter le nettoyage.

1. Lavez à la main avec précaution dans une solution d'eau chaude et de détergent doux, en veillant à enlever toutes les saletés incrustées et à ce que les ouvertures du brûleur ne soient pas obstruées. Le chapeau de brûleur interne (**D**), page 12, est en laiton et subit un brunissage naturel lorsqu'il est chauffé. Nettoyez-la après chaque utilisation avec un produit spécifiquement conçu pour le laiton. Utilisez de l'eau chaude et un détergent doux pour nettoyer le tête de brûleur (élément **C**) page 12). N'utilisez jamais de produits agressifs ni de paille de fer, au risque d'endommager les revêtements spéciaux.
2. Rincez et séchez soigneusement
3. Remettez correctement les brûleurs et les chapeaux en place.

4. Lors de la réinstallation des grilles, assurez-vous de les installer à l'emplacement approprié pour chaque brûleur.

Remarque : nettoyez régulièrement et fréquemment les extrémités des allumeurs et les thermocouples des tables de cuisson à système d'allumage électronique pour assurer leur fonctionnement. Nettoyez-les avec précaution à l'aide d'un chiffon humide. Éliminez toute incrustation d'aliment à l'aide d'un cure-dent ou d'un objet similaire.

Pour éviter d'endommager l'allumeur électrique, faites-le fonctionner uniquement avec les brûleurs et les grilles correctement installés.

Diagnostic des pannes

Si votre table de cuisson ne fonctionne pas correctement, mettez en application le contenu de ce guide avant de contacter le service clientèle.

Le brûleur ne s'allume pas, ou la flamme n'est pas stable ? Vérifiez que :

1. le gaz ou l'électricité n'a pas été coupé, et que le bouton de commande est tourné jusqu'au réglage maximum.
2. l'alimentation de gaz n'est pas épuisée.
3. les ouvertures du brûleur ne sont pas obstruées.
4. l'extrémité de l'allumeur électronique est propre.
5. tous les composants du brûleur sont correctement positionnés.

La flamme ne reste pas allumée ? Vérifiez que :

1. le bouton a été correctement enfoncé lors de l'activation du brûleur, et pendant le temps nécessaire pour l'activation du thermocouple de sécurité.

2. les ouvertures du brûleur ne sont pas obstruées par rapport au thermocouple.
3. l'extrémité du thermocouple est propre.

Les ustensiles de cuisson ne sont pas stables ? Vérifiez que :

1. le fond de la casserole/cocotte est parfaitement plat.
2. la casserole/cocotte est centrée sur le brûleur.
3. les grilles sont correctement installées et tous les embouts en caoutchouc sont en place.

Si les problèmes persistent malgré toutes ces vérifications et après avoir répété les réglages de la table de cuisson, contactez notre service clientèle au 00800-3810-4026.

Service après-vente

Avant de prendre contact avec notre service clientèle, vérifiez si le problème peut être résolu à l'aide du présent guide de dépannage.

1. Si le problème persiste, contactez-nous au 00800-3810-4026.
Nous aurons besoin de quelques informations. Pour nous permettre de vous aider de façon optimale, soyez prêt à communiquer :
 - une brève description du problème
 - le numéro de série et le numéro de modèle de l'appareil
 - le code service (numéro apparaissant après le terme « service » sur la plaque signalétique apposée sur la face inférieure de la table de cuisson. Le code service est également indiqué dans le livret de garantie.
 - votre nom, votre adresse complète (code postal compris) et votre numéro de téléphone.

Remarque : si vous ne nous contactez pas en cas de problème avec votre table de cuisson, vous risquez de compromettre sérieusement la sécurité et la qualité de cet appareil.





FOR THE WAY IT'S MADE.

Whirlpool EMEA S.p.A.
Via Carlo Pisacane n.1,
20016 Pero (MI), Italy
www.whirlpool.eu

Printed in Italy
Q 10/16

400010902976