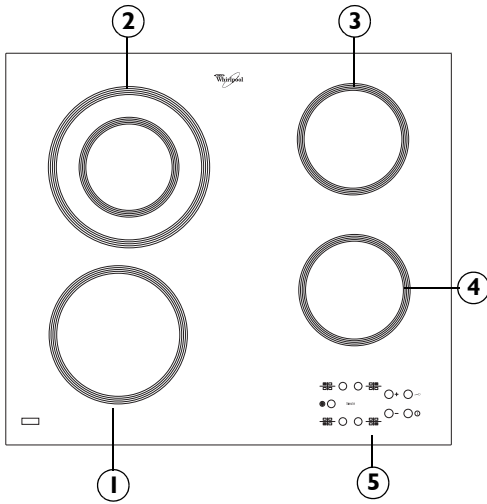


AKT 813

HU

TERMÉKLAP



1. Sugárzó főzőterület Ø 180
2. Sugárzó hővel működő dupla főzőzóna Ø 210
3. Sugárzó főzőterület Ø 145
4. Sugárzó főzőterület Ø 145
5. Kijelző

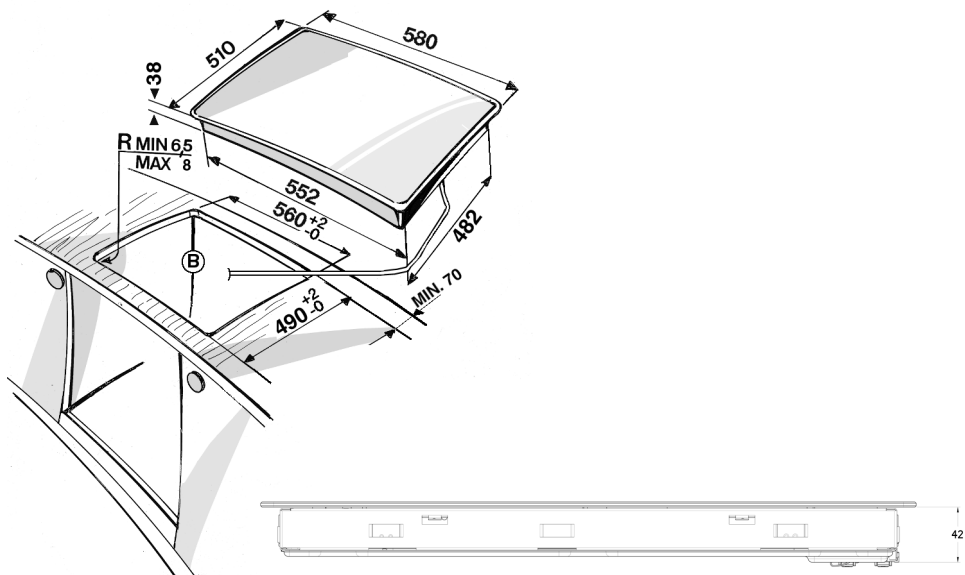
**Fontos:**

Az üvegkerámia főzőlap visszafordíthatatlan károsodásának elkerülése érdekében nem ajánlott az alábbiak használata:

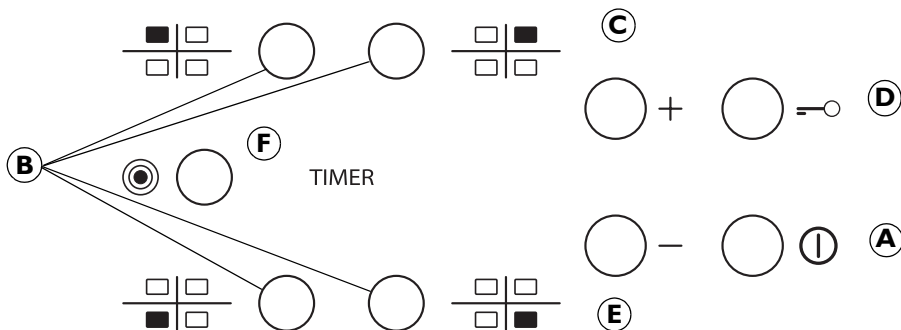
- nem teljesen lapos aljú edények.
- zománcozott aljú fémedények.

Az esetleges esztétikai hibákat (karcolások, festési hibák, stb.) az üzembe helyezéskor kell jelezni.

## A FŐZŐLAP MÉRETEI (mm)



**PLEAT típus 230 V ~ /400 V 3 N ~ 50 Hz 6,2 kW**



<b>A</b>	Bekapcsolás/Kikapcsolás	<b>D</b>	Gombzár kapcsoló
<b>B</b>	A főzési zónák kiválasztása és az időzítő	<b>F</b>	Többszörös főzőzóna kiválasztása/ kiválasztásának megszüntetése
<b>C-E</b>	A teljesítményszint növelése és csökkentése		

Az első üzembe helyezéskor a kezelőlap kb. 1 másodperces működésellenőrzést végez, majd a készülék automatikusan a "Gombzár" funkcióba állítja magát.

A funkció kiiktatásához tartsa lenyomva a "D" gombot, mire a készülék hangjelzést ad és kialszik az adott jelzőlámpa.

**MEGJEGYZÉS:** Reset esetén ismételje meg a leírt eljárást.

A főzőlap bekapcsolásához tartsa lenyomva az "A" gombot kb. 2 másodpercig. A 4 főzőterület kijelzőjén a "0" felirat látható. Ha 20 másodpercen belül nincs aktiválva valamelyik főzőterület, akkor a főzőlap biztonsági okokból automatikusan kikapcsol.

Nyomja meg a használni kívánt főzési zónához tartozó "B" gombok valamelyikét.

Válassza ki a kívánt hőmérséklet-beállítást a "E" vagy "C" gomb megnyomásával. A hőmérséklet-beállítások 1-től 9-ig terjednek. A +/- gombok egyidejű lenyomásakor a kiválasztás törlődik.



Ha a "+" gomb megnyomására a 9. fokozat elérésekor kerül sor, bekapcsol a "Booster" funkció és a kijelzőn "A" betű jelenik meg.

**FONTOS:** A vezérlés 10 másodperccel azután kikapcsol, hogy megtörtént a hőbeállítás kiválasztása. A teljesítmény módosításához ismét nyomja meg a "B" választógombot, majd a "E" vagy "C" gomb lenyomásával módosítsa a teljesítményt.

**TÖBBSZÖRÖS FŐZŐZÓNA:** A kívánt zóna kiválasztása és a fokozat beállítása (a fentiekben leírtak szerint) után nyomja meg az "F" gombot, ekkor a gomb felett egy jelzőlámpa kezd világítani és aktiválja a kiegészítő zónát. A többszörös zóna használata csak az alábbi esetekben lehetséges:



1) A főzőzónába többszörös zóna van beépítve;

2) A kiválasztott teljesítményfokozat értéke nagyobb, mint 0.

A többszörös zóna kiiktatásához nyomja meg a kívánt zóna "B" gombját, majd nyomja meg ismét az "F" gombot.

A Timer funkció beprogramozásához válassza ki a kívánt főzési zónát és jelölje meg a teljesítményszintet.

**TIMER**

nyomja meg ismét a főzőterület gombját. A 2 kijelzőn villogó "00" jelenik meg a "C" vagy "E" gombokkal állítsa be az időt 1 és 99 között.

A **GOMBZÁR** funkció bekapcsolásához addig kell lenyomva tartani az "D" gombot, amíg meg nem jelenik egy világító pont a funkciógomb fölött. Ez a funkció lezárja az összes gombot, kivéve a főzőlap "A" be- és kikapcsolására szolgáló gombot. A funkció a főzőlap kikapcsolása és ismételt bekapcsolása után is aktív marad, és úgy törölhető, hogy ismételten addig kell lenyomva tartani az "D" gombot, amíg ki nem alszik a világító pont a funkciógomb fölött.



#### **MARADÉKHŐ-KIJELZŐ**

**H** A főzőterület kikapcsolása után a "H" jelzés továbbra is világít, vagy a "0" felirattal váltakozva villog mindaddig, amíg a főzőterület hőmérséklete elfogadható biztonságos szint alá nem süllyed.

**FONTOS:** Biztonsági okokból a tűzhelylap automatikus lekapcsolási funkcióval van ellátva. Az ugyanazon hőmérséklet-beállítás mellett hosszán tartó használat kiváltja a főzőterület automatikus lekapcsolását (például, maximális hőmérséklet-beállítás mellett kb. 1 óra elteltével a főzőterület lekapcsol).