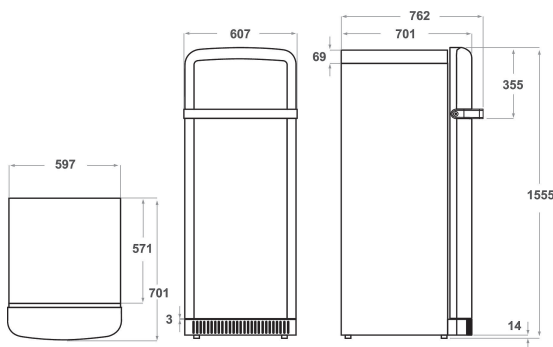


KCFME 60150L

12NC: 851302696000

EAN-Nummer: 8003437042171

KitchenAid



AUSSTATTUNG

Produktgruppe	Kühlschrank
Internationale Bestellbezeichnung	KCFME 60150L
EAN-Nummer	8003437042171
Bauform	freestanding
Art der Installation	Standgerät
Steuerung	Elektronisch
Bedienelemente	Ziffer
Farbe Gerät	Rot
Anschlusswert	80
Absicherung	16
Spannung	220-240
Frequenz	50
Länge Anschlusskabel	245
Steckerart	Schuko
Nettofassungsvermögen	230
Sternekennezeichnung	4
Anzahl unabhängiger Kühlkreisläufe	1
Gerätehöhe	1500
Gerätebreite	600
Gerätetiefe	800
Tiefe Produkt bei geöffneter Tür (90°)	-
Höhenverstellung Füße maximal	0
Nettogewicht	71.03
Türanschlag	Links

TECHNISCHE DETAILS

Temperatur einstellbar	Ja
Warnsignal bei Fehlfunktion	Sichtbar und hörbar
Abtauvorgang im Kühlteil	Automatisch
Schnelle Abkühlfunktion	Nein
Innenventilator Kühlteil	Ja
Flaschenablage	Nein
Abschließbare Tür	-
Anzahl Ablageflächen Kühlteil	3
Anzahl höhenverstellbarer Ablageflächen Kühlteil	2
Material Ablagen	Glas weißes Profil
Temperaturanzeige Kühlteil	Digital

GERÄTEEIGENSCHAFTEN

Energieeffizienzklasse - neu (2010/30/EU)	A++
Jährliche Energieverbrauch - neu (2010/30/EC)	179
Nettofassungsvermögen Kühlen - neu (2010/30/EC)	205
Nettofassungsvermögen Gefrieren - neu (2010/30/EC)	25
Gefrierleistung - neu (2010/30/EC)	2
Lagerzeit bei Störung	21
Klimaklasse	SN-T
Schalleistung dB	38
Frostfree System	Nein
Umgebungstemperatur Obergrenze	43
Umgebungstemperatur Untergrenze	10