

# INSTALACE NASÁVACÍHO NEBO FILTRAČNÍHO PROVEDENÍ

Minimální vzdálenost mezi plotýnkami nádob na sporáku a nejnižší částí kuchyňského odsavače par nesmí být menší než 50 cm u elektrických sporáků a 65 cm u sporáků na plyn nebo kombinovaných sporáků.

Jestliže je v pokynech k instalaci plynového spotřebiče k vaření určena větší vzdálenost než uvedená, je nutné ji dodržet. Při instalaci doporučujeme poradit se s kvalifikovaným technikem.

Spotřebič připojte k elektrické síti až po úplném dokončení instalace.

Pozor! Ověřte si, zda je odvodná trubka a přípeňovací pásky součástí dodávky. Není-li tomu tak, je nutné je zakoupit samostatně.

**Poznámka:** Díly označené symbolem “(\*)” jsou volitelným příslušenstvím, které se dodává pouze k některým modelům, nebo se vůbec nedodává, a je nutné je zakoupit.

Vzhledem k tomu, že je odsavač par velmi těžký, musí jeho stěhování a instalaci provádět nejméně dvě osoby.

Montáž odsavače par k sestavě motoru:

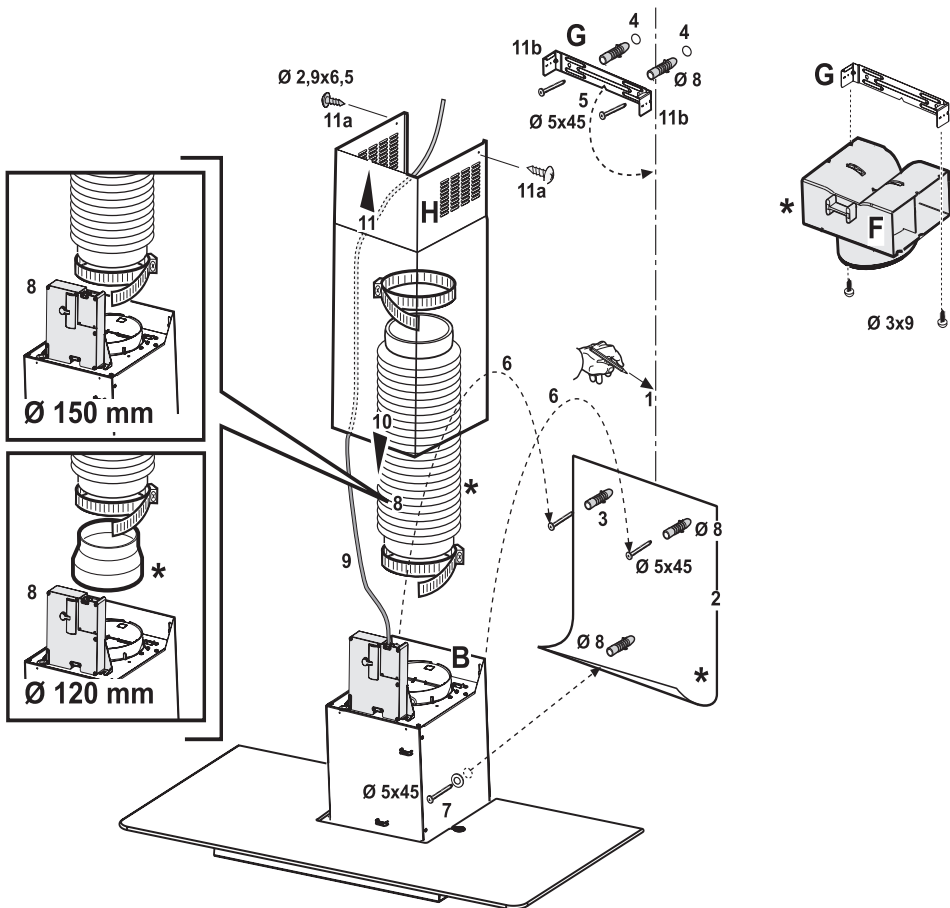
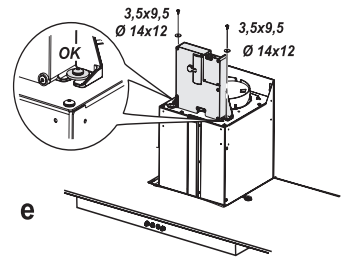
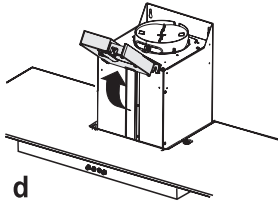
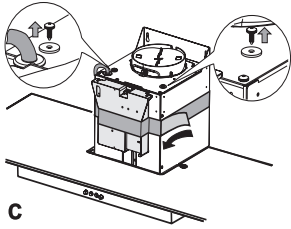
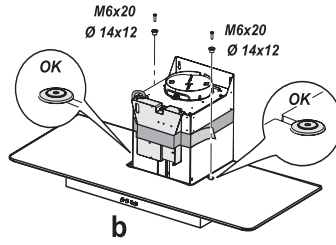
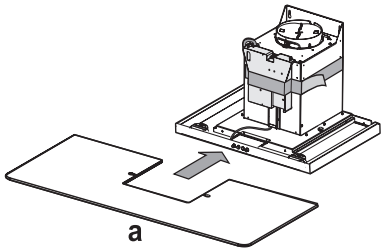
(a.) odsavač par nasuňte na sestavu motoru (b.) připevněte 2 šrouby M6 x 20 a 2 podložkami Ø 14 x 12.

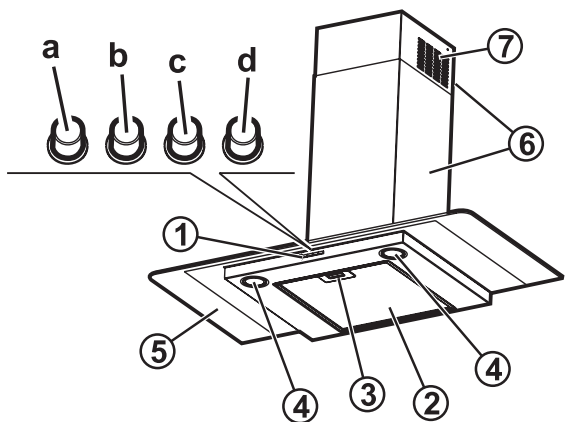
Montáž elektrické spojovací skříňky:

(c.) odstraňte šrouby a podložky na nasávací sestavě a odstraňte lepicí pásku, kterou je skříňka připevněná k nasávací sestavě, (d.) umístěte elektrickou spojovací skříňku nad nasávací sestavu, (e.) připevněte ji 2 šrouby Ø 3,5 x 9,5 a 2 podložkami Ø 14 x 12 (předtím odstraněnými).

1. Tužkou nakreslete na stěně čáru až ke stropu odpovídající středové čáře; usnadní vám instalaci.
2. Na stěnu přiložte děrovací schéma: svislá středová čára vytištěná na děrovacím schématu musí odpovídat středové čáře nakreslené na zdi a dolní okraj děrovacího schématu musí odpovídat dolnímu okraji odsavače par.
3. Vyrvejte otvory podle schématu, zasuňte hmoždinky do zdi a zašroubujte 2 šrouby do horních otvorů; mezi hlavou šroubu a stropem ponechte prostor asi 1 cm.  
**Poznámka:** Vyrvejte vždy všechny otvory vyznačené na montážní desce: 2 horní slouží k zavěšení odsavače par, dolní slouží ke konečnému připevnění a zabezpečení.
4. Na stěnu přiléhající ke stropu položte držák komína “G”, držák komína použijte jako děrovací schéma (je-li malá dírka na držáku, musí odpovídat čáře vyznačené předtím na stěně), tužkou vyznačte 2 otvory, vyrvejte je a zasuňte 2 hmoždinky.
5. Pomocí 2 šroubů připevněte držák komína ke stěně.
6. Zavěste odsavač par na 2 horní šrouby.
7. Zasuňte a zašroubujte do dolního otvoru šroub (a kruhovou podložku) ke konečnému připevnění (POVINNÉ!!).  
Po ověření sklonu odsavače par UTÁHNĚTE všechny dolní i horní ŠROUBY.  
**Poznámka:** Dolní přípeňovací bod, umístěný uprostřed, je viditelný po odstranění tukového filtru a rámu uhlíkového filtru (je-li u modelu).
8. Připojte trubku na odvod par (trubka a pásky k upevnění nejsou součástí vybavení, musíte je zakoupit) ke spojovacímu kroužku umístěnému nad jednotkou nasávacího motoru.  
Používáte-li odsavač par v nasávacím provedení, musí být druhý konec trubky připojen k zařízení na odvod par směrem ven.  
Chcete-li použít odsavač par s filtrem, pak připevněte na držák komína “G” deflektor F, a druhý konec trubky připojte ke spojovacímu kroužku na deflektoru F.
9. Provedte elektrické připojení.
10. Použijte komíny, které úplně zakryjí nasávací sestavu a zasuňte je do příslušného místa nad odsavačem par.
11. Nechte sklouznout horní část komína a připevněte ji 2 šrouby (11a) k držáku komína “G” (11b).

Rám na uhlíkový filtr a tukový filtr/filtry namontuje zpět a zkontroluje dokonalý chod odsavače par.





### 1. Ovládací panel

- a. Tlačítko ZAP/VYP osvětlení.
- b. Tlačítko ZAP/VYP/ nasávání a volby výkonu minimálního nasávání.
- c. Tlačítko volby výkonu středního nasávání.
- d. Tlačítko volby výkonu maximálního nasávání.

### 2. Tukový filtr

### 3. Držadlo tukového filtru

### 4. Halogenová žárovka

### 5. Stínící kryt

### 6. Teleskopický komín

### 7. Výstup vzduchu (pouze pro filtrační provedení)

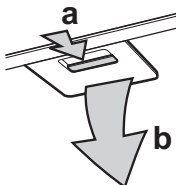
### Tukové filtry:

Kovový tukový filtr má omezenou životnost a je nutné ho jednou měsíčně umýt v dřezu nebo v myčce při krátkém mycím cyklu s nízkou teplotou. Mytím v myčce může tukový filtr zmatovět, ale jeho filtrační výkon se tím vůbec nesníží.

a. zatahnete za držadlo k vyjmutí filtru.

b. vyjmete ho.

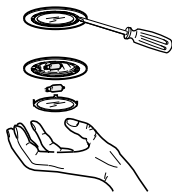
Po umytí a osušení tukový filtr opačným postupem nasadíte.



### Halogenové žárovky:

Použijte malý šroubovák nebo jiný vhodný nástroj jako páku. Zavřete - musí zapadnout.

**Používejte pouze halogenové žárovky max. 12 V - 20 W a snažte se jich nedotknout rukama.**



### Filtr s aktivním uhlím

#### (pouze pro modely s filtračním provedením):

Uhlíkový filtr je nutné umýt jednou za měsíc v myčce při nejvyšší teplotě běžným mycím prostředkem pro myčky. Doporučujeme mýt v myčce pouze filtr bez dalšího nádobí.

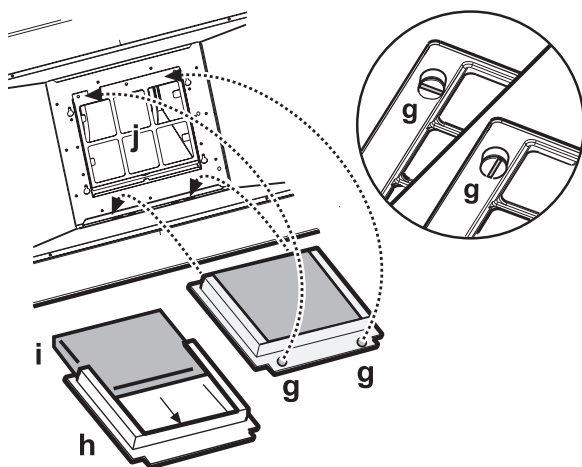
Po umytí musíte uhlíkový filtr sušit v troubě při 100° C po dobu 10 minut, aby došlo k jeho opětovné aktivaci.

Uhlíkový filtr vyměňujte každé 3 roky.

### Nasazení uhlíkového filtru:

1. Vyjměte tukový filtr.
2. Vyjměte rám držáku filtru otočením knoflíků o 90°.
3. Namontujte uhlíkový filtr "i" dovnitř rámu držáku filtru "h".

Při opětovné instalaci rámu držáku filtru a tukového filtru postupujte v opačném pořadí.



## RADY K OCHRANĚ ŽIVOTNÍHO PROSTŘEDÍ

### 1. Obal

Obal je ze 100% recyklovatelného materiálu a je označen recyklačním symbolem . Při jeho likvidaci se řiďte místními předpisy pro odstraňování odpadu. Obalové materiály (plastové sáčky; polystyrén; apod.) mohou být pro děti nebezpečné, proto je třeba odstranit obalový materiál z jejich dosahu.

### 2. Spotřebič

Tento spotřebič je označen v souladu s evropskou směrnicí 2002/96/ES o likvidaci elektrického a elektronického zařízení (WEEE). Zajištěním likvidace tohoto spotřebiče podle platných předpisů pomůže uživatel zabránit případným negativním důsledkům na životní prostředí a lidské zdraví.

Symbol na spotřebiči nebo jeho dokladech udává, že tento výrobek nesmí být likvidován spolu s domácím odpadem, ale je nutné ho odevzdat do vhodného sběrného centra k recyklaci elektrických a elektronických zařízení. Při jeho likvidaci se řiďte místními předpisy pro odstraňování odpadu.

Další informace o likvidaci, rekuperaci a recyklaci tohoto spotřebiče získáte na příslušném místním úřadě, v podniku pro sběr domácího odpadu nebo v obchodě, kde jste spotřebič zakoupili.



## VŠEOBECNÉ POKYNY A UPOZORNĚNÍ

### UPOZORNĚNÍ!

- **Spotřebič nesmějí používat děti nebo osoby se sníženými fyzickými, smyslovými nebo duševními schopnostmi, ani osoby bez patřičných znalostí a zkušeností, s výjimkou situace, kdy na tyto osoby dohlíží, nebo jim radí jiná osoba odpovědná za jejich bezpečnost.**
- Zajistěte, aby si děti se spotřebičem nehrály.
- 1. Spotřebič připojte k elektrické síti až po úplném dokončení instalace. Před každým čištěním nebo údržbou odpojte digestoř od elektrické sítě vytáhnutím zástrčky ze zásuvky nebo vypnutím hlavního jističe bytu.
- 2. Pod digestoří nepřipravujte jídla na otevřeném plameni (flamovaná). Otevřený plamen by mohl způsobit požár.
- 3. Při smažení jídel nenechávejte pánve bez dozoru, protože olej na smažení by se mohl vznítit.
- 4. Stálá údržba a čištění zaručují dobrý provoz a výkon digestoře. Usazeniny na znečištěném povrchu často odstraňujte. Často také umývejte nebo vyměňujte tukový filtr. K odvádění odsátého vzduchu není dovoleno používat hořlavý materiál.
- 5. Jestliže se digestoř používá spolu s jinými přístroji napájenými jinou než elektrickou energií, záporný tlak v místnosti nesmí být vyšší než 4 Pa ( $4 \times 10^{-5}$  bar). Z tohoto důvodu je nutné zajistit vhodné větrání místnosti.
- 6. Vzduch odsávaný digestoří nesmí být odváděn kouřovou rourou topidel nebo přístroji napájených plynem nebo jinými palivy.
- 7. V případě současného použití digestoře s jinými přístroji na plyn a jiná paliva musí být místnost dostatečným způsobem větraná.
- 8. Před dotykem žárovek se ujistěte, že již vychladly.
- 9. Odváděný vzduch se nesmí odsávat do potrubí používaného k odvodu spalin plynových nebo jiných spalovacích zařízení, ale musí mít samostatný výstup. Dodržení všech státních norem týkajících se odvodu vzduchu je povinné.
- 10. Digestoř není určena jako odkládací plocha, proto na ni nepokládejte žádné předměty, ani ji nepřetěžujte.
- 11. Nepoužívejte, ani nenechávejte digestoř bez správně namontovaných žárovek, hrozí nebezpečí úrazu elektrickým proudem!

**Poznámka:** při všech instalačních a údržbových pracích používejte pracovní rukavice.

5019 318 33258



## Připojení k elektrické síti

Napětí v síti musí odpovídat napětí na typovém štítku, který je umístěn uvnitř spotřebiče. Jestliže je digestoř vybavena zástrčkou, zapojte ji do zásuvky, která odpovídá platným předpisům, a je umístěna na přístupném místě. Jestliže není vybavena zástrčkou (přímé připojení k síti), nebo zástrčka není umístěna na přístupném místě, použijte dvoupólový vypínač dle normy, který je zárukou úplného odpojení od sítě v případě kategorie přepětí III, v souladu s instalačními předpisy.

**UPOZORNĚNÍ: před opětovným připojením digestoře k elektrickému napájení a před kontrolou správného chodu digestoře se vždy ujistěte, že přírodní elektrický kabel byl připojen správně a že při instalaci digestoře NEBYL stlačen.**

## Čištění digestoře

**Pozor!** Nedostatečné odstranění olejů/tuků (alespoň 1x měsíčně) může způsobit požár.

Používejte měkký hadřík s neutrálním čisticím prostředkem. Nikdy nepoužívejte abrazivní prostředky nebo alkohol.

## Před použitím digestoře

Chcete-li spotřebič využívat co nejlépe, přečtěte si pozorně návod k použití a uschovejte ho pro další potřebu. Obalové materiály (plastové sáčky, polystyrén apod.) mohou být pro děti nebezpečné, proto je třeba odstranit obalový materiál z jejich dosahu.

Zkontrolujte, zda digestoř nebyla při dopravě poškozena.

## Prohlášení o souladu s předpisy

Tento spotřebič byl navržen, zkonstruován a dodán na trh v souladu s:

- bezpečnostními ustanoveními směrnice pro nízké napětí 2006/95/EHS (která nahrazuje směrnici 73/23/EHS a její další znění).
- požadavky na ochranu směrnicí "EMC" 89/336/EHS ve znění směrnice 93/68/EHS.

## Jak odstranit poruchu

Když digestoř nefunguje:

- Je zástrčka správně zasunutá do zásuvky?
- Nebyl přerušen proud?

Když digestoř dostatečně neodsává:

- Vybrali jste správnou rychlost?
- Není třeba vyčistit nebo vyměnit filtry?
- Nejsou ucpané výstupy vzduchu?

Nesvíí žárovka:

- Není třeba vyměnit žárovku?
- Je žárovka správně namontovaná?

## SERVIS

Než zavoláte do servisního střediska

1. Přesvědčte se, zda nemůžete odstranit poruchu sami (viz "Jak odstranit poruchu").
2. Digestoř znovu zapněte a zkontrolujte, zda porucha trvá.
3. Trvá-li porucha i nadále, zavolejte do servisu.

**Sdělte:**

- typ poruchy,
- model výrobku uvedený na typovém štítku umístěném uvnitř digestoře - je viditelný po vyjmutí tukových filtrů.
- svoji úplnou adresu,
- své telefonní číslo s předvolbou,
- servisní číslo (číslo, které se nachází za slovem SERVICE na typovém štítku umístěném uvnitř digestoře za tukovým filtrem).

Jestliže je oprava nutná, obraťte se na autorizované servisní středisko (které je zárukou použití originálních náhradních dílů a správné opravy).

Nedodržení výše uvedených pokynů může mít za následek ohrožení bezpečnosti a kvality spotřebiče.

**SERVICE**



0000 000 00000