

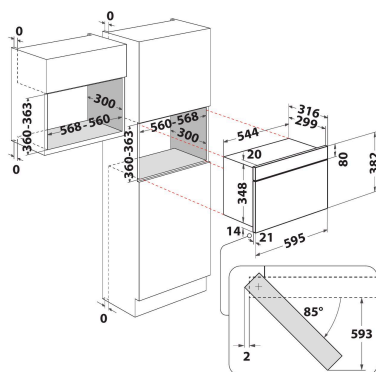
MBNA920B

12NC: 859991659360

GTIN (EAN) kód: 8003437396823

Whirlpool

SENSING THE DIFFERENCE



ZÁKLADNÁ CHARAKTERISTIKA

Skupina výrobkov	Mikrovlny
Obchodný kód	MBNA920B
Hlavná farba výrobku	Čierna
Typ mikrovlnnej rúry	Funkcia MW+Grill
Typ konštrukcie	Vstavaná
Typ ovládania	Elektronický
Typ nastavenia ovládania	LED
Dodatočný spôsob varenia Gril	Áno
Crisp	Nie
Para	Nie
Dodatočný spôsob varenia Varenie s ventilátorom	Nie
Hodiny	Áno
Automatické programy	Nie
Výška výrobku	382
Šírka výrobku	595
Hĺbka zabaleného výrobku	320
Minimálna výška výklenku	360
Minimálna šírka výklenku	556
Hĺbka výklenku	300
Čistá hmotnosť (kg)	20
Kapacita dutiny (l)	22
Otočný stôl	Áno
Priemer otočného stola (mm)	250
Integrovaný čistiaci systém	Nie

TECHNICKÉ VLASTNOSTI

Prúd (A)	10
Napätie (V)	220-240
Frekvencia (Hz)	50
Dĺžka elektrického prírodného kábla (cm)	135
Typ zástrčky	Schuko
Časovač	Áno
Výkon grilu (W)	700
Typ mriežky	Kremeň
Materiál dutiny	Maľované
Vnútorné osvetlenie	Áno
Dodatočný spôsob varenia Gril	Áno
Poloha vnútorných svetiel dutiny	Pravá strana

ENERGETICKÝ ŠTÍTK

6. zmysel / Dynamická inteligencia	Nie
Počet úrovní výkonu	4
Maximálny výkon mikrovln (W)	750
Rozmrazovanie pečiva	Nie
Jet defrost	Áno
Jet start	Áno