

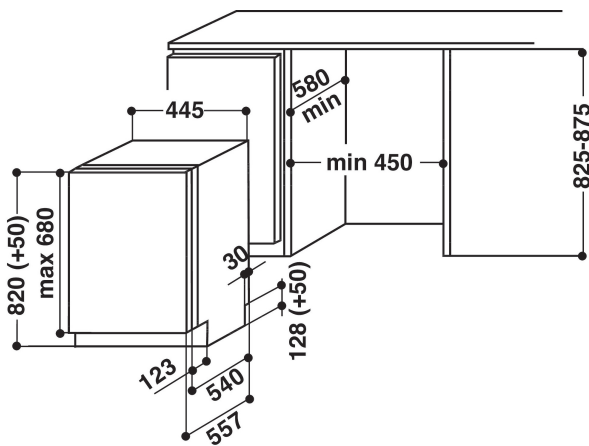
ADG 155

12NC: 851195901000

GTIN (EAN) code: 8003437970863

Whirlpool

SENSING THE DIFFERENCE



ALAPTULAJDONSÁGOK

Konstruációs kivitel	Beépíthető
Beszereleési mód	Teljesen integrálható
Vezérlés módja	Mechanikus és elektronikus
Type of control settings	-
Levehető munkalap	Nincs adat
Ajtó dekorpanel	Nincs adat
Termék színe	Alap ezüstsízü
Elektromos csatlakozási érték (W)	2200
Áramfelvétel (A)	10
Feszültség (V)	220-240
Frekvencia (Hz)	50
Length of Electrical Supply Cord (cm)	150
Csatlakozódugó típusa	Schuko
Vízbevezető cső hossza (cm)	150
Kivezető cső hossza (cm)	150
Állítható lábazat	Nem
Levehető munkalap magassága (mm)	0
Állítható láb	Igen - mindegyiket előlről
Termékmagasság	820
Termék szélessége	445
Termékmélység	538
Termékmélység 90°-ban nyitott ajtónál (mm)	1145
Minimális beépítési magasság	0
Maximális beépítési magasság	0
Minimális beépítési szélesség	0
Maximális beépítési szélesség	0
Beépítési mélység	0
Nettó tömeg (kg)	37
Bruttó tömeg (kg)	42

MŰSZAKI ADATOK

Automatikus programok	Nem
Maximálisan bevezethető vízhőmérséklet (°C)	60
Indításkésleltetési lehetőségek	Fix idejű időzítés
Maximális indításkésleltetési idő (óra)	9
Programállapot jelzés	-
Digitális visszazámláló jelzés	Nem
Sóhiány jelzés	Igen
Öblítőszerhiány jelzés	Igen
Biztonsági eszköz	Igen
Állítható felső kosár	Nem
Legnagyobb berakatható tányér a felső kosárban (cm)	0
Legnagyobb berakatható tányér az alsó kosárban (cm)	0

MŰSZAKI TELJESÍTMÉNY

Energy efficiency class - NEW (2010/30/EU)	A+
Energy consumption annual (kWh/annum) - NEW (2010/30/EU)	222
Duration of the left-on mode - NEW (2010/30/EU)	0
Power consumption in left-on mode - NEW (2010/30/EU)	1.8
Power consumption in off-mode - NEW (2010/30/EU)	0
Water consumption annual (l/annum) - NEW (2010/30/EU)	2940
Zajszint (dB(A) re 1 pW)	52