

**Egészségvédelmi, biztonsági és telepítése**

---

**HU** MAGYAR

*Egészségvédelmi és biztonsági útmutató* 3

**BIZTONSÁGI UTASÍTÁSOK** 3


**KÖRNYEZETVÉDELMI TANÁCSOK** 6

**MEGFELELŐSÉGI NYILATKOZAT** 6

*Telepítése* 7

# BIZTONSÁGI UTASÍTÁSOK

## KÉRJÜK, OLVASSA EL ÉS TARTSA BE A KÖVETKEZŐ UTASÍTÁSOKAT

!  Ez a szimbólum arra figyelmeztet, hogy olvassa el ezt a használati utasítást.

A készülék használata előtt gondosan olvassa el az Egészségvédelmi és biztonsági, valamint a Használati és kezelési útmutatót.

Tartsa kéznél az útmutatót a későbbi felhasználás érdekében.

### AZ ÖN ÉS MÁSONK BIZTONSÁGA RENDKÍVÜL FONTOS.

A kézikönyv és a készülék fontos biztonsági figyelmeztetéseket tartalmaz - ezeket minden alkalommal olvassa el és tartsa be.



Ez a szimbólum biztonsági figyelmeztetést jelöl.

Olyan lehetséges veszélyekre figyelmeztet, amelyek testi sérülést vagy halált okozhatnak. A biztonsági üzenetek előtt a biztonsági figyelmeztetés szimbólum, illetve a **VESZÉLY** vagy **VIGYÁZAT** szó látható. E szavak jelentése:

#### **VESZÉLY**

Olyan veszélyes helyzetet jelez, amely súlyos sérülést okoz, ha nem kerülik el.

#### **VIGYÁZAT**

Olyan veszélyes helyzetet jelez, amely súlyos sérülést okozhat, ha nem kerülik el.

Minden biztonsági figyelmeztetésben ismertetjük a szóban forgó lehetséges kockázatot, és jelezzük, hogyan

csökkenthető a készülék helytelen használatából eredő sérülés, kár vagy áramütés veszélye. Szigorúan tartsa be a következő utasításokat.

Az utasítások be nem tartása veszélyes helyzeteket teremthet. Az utasítások és óvintézkedések figyelmen kívül hagyása esetén a gyártó nem vállal felelősséget a személyeknek vagy állatoknak okozott sérülésekért, illetve az anyagi károkért.

A kisgyermek (0–3 éves kor) és gyermek (3–8 éves kor) állandó felügyelet nélkül nem tartózkodhatnak a készülék közelében.

A 8 éves vagy annál idősebb gyermekek, továbbá csökkent fizikai, érzékszervi vagy mentális képességekkel élő, illetve kellő tapasztalattal és a készülékre vonatkozó ismeretekkel nem rendelkező személyek csak akkor használhatják a készüléket, ha a biztonságukért felelős személy felügyelete alatt teszik azt, továbbá ha a készülék használatára nézve előzetesen instrukciókat kaptak, és ismerik a használatból eredő esetleges kockázatokat. Ne engedje, hogy a gyermekek játsszanak a készülékkel. Gyermekek csak felügyelet mellett végezhetnek tisztítási és karbantartási műveleteket.

A szállítási csavarok eltávolítása A készülékre szállítási csavarokat szerelnek, hogy ne sérüljön a belseje a szállítás során. A gép használata előtt mindenképpen el kell távolítani a szállításhoz használt csavarokat.

Eltávolításuk után helyezze

a nyílásokba a mellékelt 4 műanyag takaróelemet. Ne nyissa fel erővel az ajtót, és soha ne álljon rá.

A bizonyos anyagokkal (pl. étolaj, aceton, alkohol, benzin, kerozin, folttisztítók, terpentín, viaszok és viaszeltávolítók) szennyeződött ruhadarabokat a szárítógépbe helyezés előtt forró vízben ki kell mosni extra mennyiségű mosószer használatával.

Habszivacs (latexhab), zuhanysapka, vízálló textil, gumírozott textil, illetve habszivacs darabokat tartalmazó ruha vagy párna nem szárítható a szárítógépben. Távolítsa el a zsebekből minden tárgyat, például öngyújtókat, gyufákat.

Ne használja a szárítógépet, ha vegyszereket használtak fel a tisztításhoz.

#### **VIGYÁZAT**

Az olajjal szennyezett ruhadarabok spontán begyulladhatnak, főként olyan hőforrással történő érintkezéskor, mint amilyenek a szárítógép belsejében találhatóak. A ruhadarabok felmelegsznek, ami oxidációs reakciót okoz az olajban. Az oxidáció hőt termel. Ha a hő nem tud eltávozni, a ruhadarab eléggé felforrósodhat ahhoz, hogy tüzet fogjon. Az olajjal szennyezett ruhadarabok egymásra pakolása, halmozása vagy tárolása megakadályozhatja a hő távozását, és így tűzveszélyt idéz elő.

Soha ne állítsa le a készüléket a szárítási program befejezése

előtt. Ha ez mégis szükséges, azonnal vegye ki és teregesse ki a ruhákat, hogy a hó távozzon. A szárítási ciklus utolsó fázisában nem történik melegítés (hűtési fázis) annak érdekében, hogy a ruhák olyan hőmérsékletre hűljenek, amely nem károsítja azokat.

## **A TERMÉK RENDELTETTÉSSZERŰ HASZNÁLATA**

A készüléket kizárólag háztartási használatra tervezték. A készülék nem háztartási célú felhasználása tilos. A gyártó nem vállal felelősséget a helytelen használatból vagy a kezelőszervek hibás beállításából származó károkért.

**FIGYELEM:** A készülék nem alkalmas külső időzítővel vagy külön távvezérlő rendszerrel történő működtetésre. Ne használja a készüléket a szabadban. Ne tároljon robbanásveszélyes vagy gyúlékony anyagokat (pl. aeroszolos flakont) a készülékben vagy annak közelében. Ne tegyen benzint vagy egyéb gyúlékony anyagot a készülékbe vagy annak közelébe, illetve ne használjon hasonlókat a mosógépben vagy annak közelében, mivel a készülék véletlen bekapcsolásakor tűz üthet ki. A készüléket kizárólag gépben mosható ruhák háztartási mennyiségben történő mosására tervezték.

## **ÜZEMBE HELYEZÉS**

A készülék beszerelését és javítását képzett szakembernek kell végeznie a gyártó utasításaival és a helyi biztonsági előírásokkal összhangban. Csak akkor javítsa meg vagy cserélje ki a készülék egyes alkatrészeit, ha az adott művelet szerepel a felhasználói kézikönyvben.

Gyermekek nem helyezhetik üzembe a készüléket. Az üzembe helyezés alatt tartsa távol a gyermekeket a készüléktől. A készülék üzembe helyezése alatt és után a csomagolóanyagot (műanyag zacskók, polisztirolból készült elemek stb.) tartsa gyermekek által nem elérhető helyen.

A csomagolás eltávolítása és az üzembe helyezési műveletek során viseljen védőkesztyűt.

A kicsomagolás után ellenőrizze, hogy a készülék megsérült-e a szállítás során. Problémák esetén vegye fel a kapcsolatot a kereskedővel vagy a legközelebbi vevőszolgálattal.

A készülék mozgatását és üzembe helyezését két vagy több személy végezze.

Az üzembe helyezés alatt tartsa távol a gyermekeket a készüléktől.

Mielőtt bármilyen szerelési műveletet végezne, a készüléket le kell választani az elektromos hálózatról.

Az üzembe helyezés során ügyeljen arra, hogy a készülék ne károsítsa a tápkábelt.

A készüléket csak a megfelelő üzembe helyezést követően kapcsolja be.

Miután üzembe helyezte a készüléket, várjon néhány órát a bekapcsolásával, hogy az alkalmazkodhasson a helyiség adottságaihoz.

Ne helyezze üzembe a készüléket olyan helyen, ahol szélsőséges körülményeknek lehet kitéve, például nem megfelelő szellőzés, 5 °C alatti vagy 35 °C feletti hőmérséklet.

A készülék üzembe helyezése során ügyeljen arra, hogy mind a négy láb stabilan álljon a padlón, és szükség esetén állítsa be azokat. Vízmérték segítségével ellenőrizze, hogy a készülék tökéletesen vízszintes áll-e.

Fa vagy úgynevezett „úszópadló” (például bizonyos parketták vagy laminált padlók)

esetén tegye a készüléket egy 60 × 60 cm széles, legalább 3 cm vastag rétegelt lemezre, amelyet a padlóhoz rögzít.

A készülék vízhálózatra történő bekötésekor kizárólag új tömlőket használjon. Tilos a használt tömlők használata, azokat el kell dobni.

A készüléket úgy mozgassa, hogy ne emelje meg a tetejénél fogva.

A vízbevezető tömlő(ke)t a helyi vízszolgáltató előírásainak megfelelően csatlakoztassa a vízhálózatra.

Csak hideg vizet használó típusok esetén: ne csatlakoztassa a melegvíz-ellátáshoz.

Meleg vizet használó típusok esetén: a meleg víz bemeneti hőmérséklete nem haladhatja meg a 60 °C-ot.

Ügyeljen arra, hogy a készülék alján található szellőzőnyílásokat (ha vannak ilyenek az adott típuson) ne takarja el szőnyeg vagy egyéb anyag.

A belépő víznyomásnak a 0,1-1 MPa tartományba kell esnie.

A készülék nem helyezhető üzembe olyan helyiségben, amely zárható ajtóval, tolóajtóval vagy olyan ajtóval rendelkezik, amelyen a zsanér a szárítógéppel ellentétes oldalon található, és így az ajtó akadályozza a készülék ajtajának teljes kinyitását.

## **ELEKTROMOS ÁRAMMAL KAPCSOLATOS FIGYELMEZTETÉSEK**

Ellenőrizze, hogy a készülék adattábláján feltüntetett feszültségérték megegyezik-e a lakóhelyén rendelkezésre álló feszültséggel.

Az érvényben lévő biztonsági előírásoknak megfelelően a beszereléshez egy többpólusú, legalább 3 mm-es érintkezőtávolságú kapcsoló szükséges.

A készüléket az előírásoknak megfelelően földelni kell.

Ha a készülék csatlakozódugóval szerelt, de az nem megfelelő a hálózati aljzathoz, kérje képzett szakember segítségét.

Ne használjon hosszabbítót, elosztót vagy adaptert. Ne csatlakoztassa a készüléket távvezérléssel működtethető aljzathoz.

A tápkábelnek elég hosszúnak kell lennie ahhoz, hogy a házba beszerelt készüléket csatlakoztatni lehessen a hálózati aljzathoz.

Ne húzza meg a tápkábelt. A sérült tápkábelt azzal egyenértékű kábelre kell cserélni. A tápkábel cseréjét képzett szakembernek kell elvégeznie a gyártó utasításainak és az érvényben lévő biztonsági előírásoknak megfelelően. Vegye fel a kapcsolatot a hivatalos vevőszolgálattal.

Ne használja a készüléket akkor, ha a hálózati tápkábel vagy a villásdugó sérült, továbbá ha a készülék nem működik megfelelően, vagy ha megsérült vagy leesett. A hálózati tápkábelt, illetve a villásdugót soha ne mártsa vízbe. A hálózati tápkábelt ne helyezze meleg felületek közelébe.

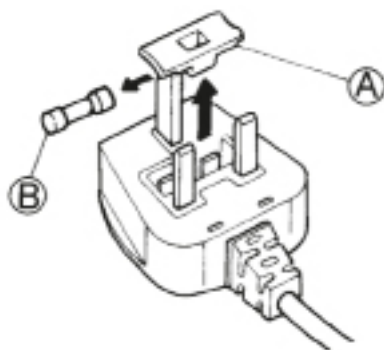
Beszerelés után az elektromos alkatrészeknek hozzáférhetetlennek kell lenniük a felhasználó számára. Ne érjen a készülékhez nedves testrésszel, és ne használja a készüléket, ha mezítláb van.

## ELEKTROMOS CSATLAKOZÁSOK NAGY-BRITANNIA ÉS ÍRORSZÁG ESETÉN

### Biztosítékcseré

Ha a készülék tápkábele BS 1363A típusú, 13 A-es biztosítékos csatlakozódugóval

rendelkezik, az ebben lévő biztosíték cseréjekor használjon A.S.T.A. által jóváhagyott, BS 1362 típusú biztosítékot, és a következők szerint járjon el:



1. Távolítsa el a biztosítékházat (A) és a biztosítékot (B).
2. Helyezzen be egy új 13 A-es biztosítékot a biztosítékházba.
3. Helyezze vissza mindkettőt a csatlakozódugóba.

### Fontos megjegyzés:

Biztosíték cseréjekor vissza kell helyezni a biztosítékházat. Ha elveszett, a csatlakozódugó mindaddig nem használható, amíg nem pótolja azt. A megfelelő cserealkatrész a betét színe, illetve a csatlakozódugó alján dombornyomott betűkkel jelzett szín alapján azonosítható. A csere biztosítékház a villamossági boltokban szerezhető be.

### Írország esetén

A Nagy-Britanniára vonatkozó információ többnyire érvényes, azonban használatban van egy harmadik típusú (2 tűkés, oldalsó földelőérintkezős) csatlakozódugó és aljzat is.

### Csatlakozóaljzat/dugasz (mindkét ország esetén)

Ha a felszerelt csatlakozódugó az Ön hálózati aljzatához nem megfelelő, forduljon a vevőszolgálathoz további útmutatásért. Ne kísérelje meg a csatlakozódugó cseréjét. Ezt a műveletet képzett szakembernek kell elvégeznie

a gyártó utasításainak és az áramellátásra vonatkozó biztonsági előírásoknak megfelelően.

## HELYES HASZNÁLAT

Ne lépje túl a megengedett maximális mennyiséget. Nézze meg a programtáblázatban jelölt megengedett maximális mennyiséget.

Zárja el a csapot, amikor nem használja.

Ne használjon oldószert (pl. terpentint, benzolt), oldószert tartalmazó mosószert, súrolóport, ablaktisztítót vagy általános tisztítószert, illetve gyúlékony folyadékot. Ne mosson a mosógépben előzőleg oldószerral vagy gyúlékony folyadékkal kezelt anyagokat.

Ne szárítsa túl a ruhákat.

A textilöblítőket vagy hasonló készítményeket a textilöblítőkhöz adott utasításoknak megfelelően kell használni. Ne szárítson nem mosott holmikat.

## TISZTÍTÁS ÉS KARBANTARTÁS

A tisztítási és karbantartási műveletek előtt a készüléket le kell választani az elektromos hálózatról.

Soha ne használjon gőzzel tisztító berendezéseket.

# KÖRNYEZETVÉDELMI TANÁCSOK

## A CSOMAGOLÓANYAGOK ÁRTALMATLANÍTÁSA

A csomagolóanyag 100%-ban újrahasznosítható, erre az újrahasznosítást jelző szimbólum (\*) utal. A csomagolás egyes részeinek hulladékkezelését felelősségteljesen, a hulladékok ártalmatlanítására vonatkozó helyi rendelkezések szerint kell elvégezni.



## A HÁZTARTÁSI KÉSZÜLÉKEK LESELEJTÉZÉSE

A készülék kiselejtezésekor tegye azt használhatatlanná: vágja le a tápkábelt, távolítsa el az ajtókat és kihúzható elemeket (ha vannak), így elkerülhető, hogy a gyermekek könnyedén bemásszanak és a készülékbe szoruljanak. Ez a készülék újrahasznosítható (\*) vagy újrafelhasználható anyagok felhasználásával készült. Leselejtezésekor a helyi hulladékelhelyezési szabályokkal összhangban járjon el.



Az elektromos háztartási készülékek kezelésére, hasznosítására és újrafeldolgozására vonatkozó további információkért forduljon az illetékes helyi hatósághoz, a háztartási hulladékok begyűjtését végző vállalathoz vagy az üzlethez, ahol a készüléket vásárolta. Ez a készülék az elektromos és elektronikus berendezések hulladékairól szóló 2012/19/EK irányelv szerinti jelölésekkel rendelkezik.

A termék megfelelő hulladékkezelésével elkerülhető a környezetet és az emberi egészséget érintő esetleges negatív következmények, amelyek a termék nem megfelelő ártalmatlanítása esetén fennállnak.

A terméken vagy a kísérő dokumentációban lévő szimbólum



(\*) azt jelzi, hogy ez a termék nem kezelhető háztartási hulladékként, hanem azt egy megfelelő, az elektromos és elektronikus berendezések újrahasznosítását végző gyűjtőponton kell leadni.

## ENERGIATAKARÉKOSSÁGI TANÁCSOK

Mindig a ruhanemű típusa és a program/szárítás időtartama szerinti teljes ruhatöltetet szárítson. Részletesebb információkért lásd a programtáblázatot.

Lehetőség szerint a készülék által megengedett legnagyobb centrifugálási sebességet használja, mivel a víz mechanikus úton történő eltávolítása kevesebb energiát igényel. Időt és energiát takarít így meg a szárítási ciklus futtatása során.

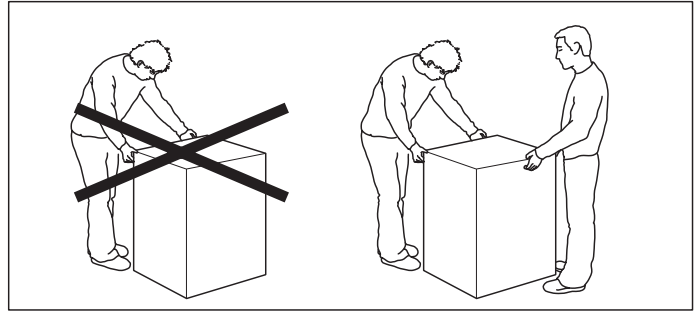
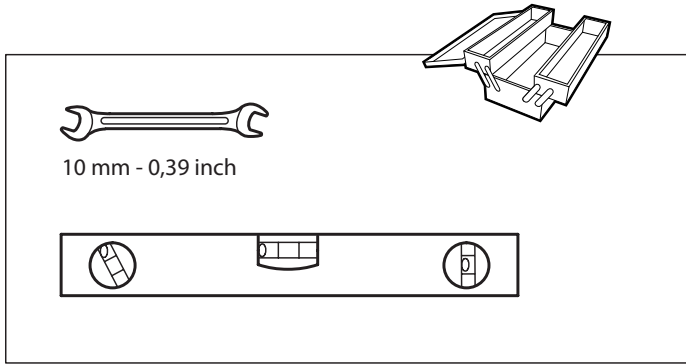
Mindig a töltethez megfelelő programot/szárítási időtartamot válassza annak érdekében, hogy a kívánt szárítási eredményt érje el.

A Kényes Anyag programok csak kis ruhamennyiség szárításakor válassza.

Pamut szárításakor például szárítsa együtt a vasalásszáraz és a szekrényszáraz tölteteket. Kezdje a Vasalásszáraz program/szárítási időtartam beállításával, majd a ciklus végén vegye ki a vasalnivaló ruhát, és a maradék töltetet szárítsa tovább szekrényszáraz beállításával.

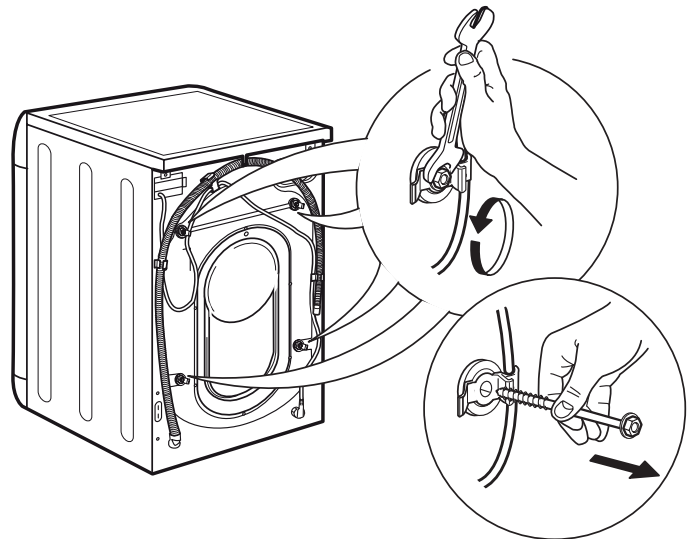
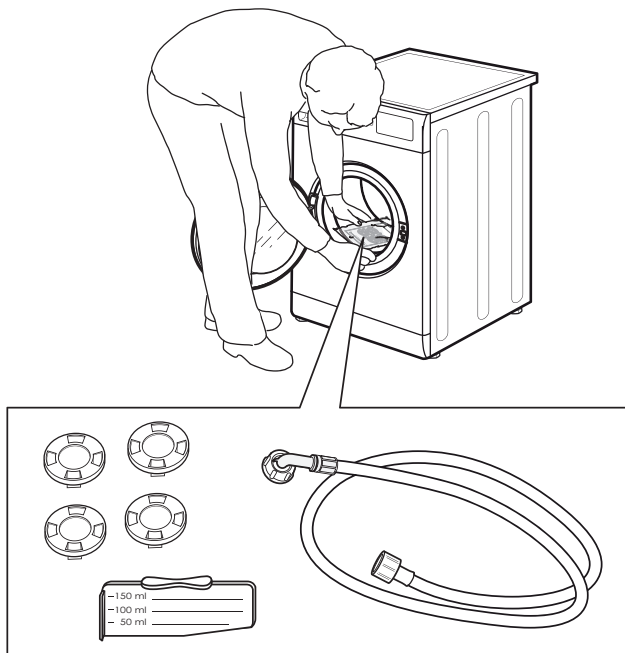
## MEGFELELŐSÉGI NYILATKOZAT

„A készülék fejlesztése, gyártása és forgalmazása a következő EK-irányelvek biztonsági előírásainak betartásával történt:  
LVD 2014/35/EU, EMC 2014/30/EU, RoHS 2011/65/EU.

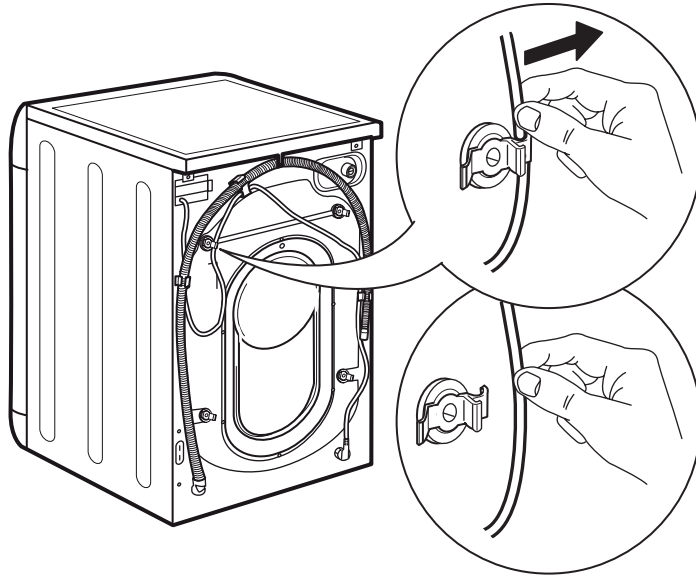


**1.**

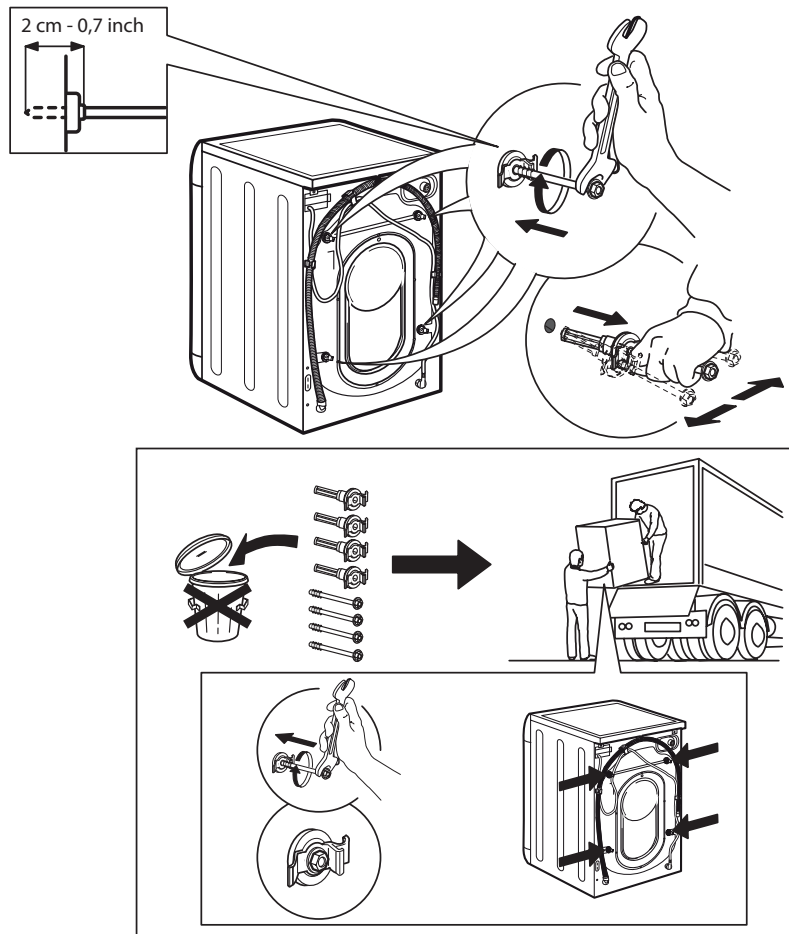
**2.**



3.

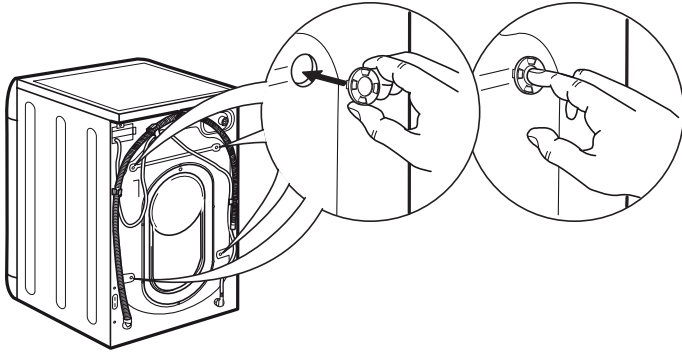


4.

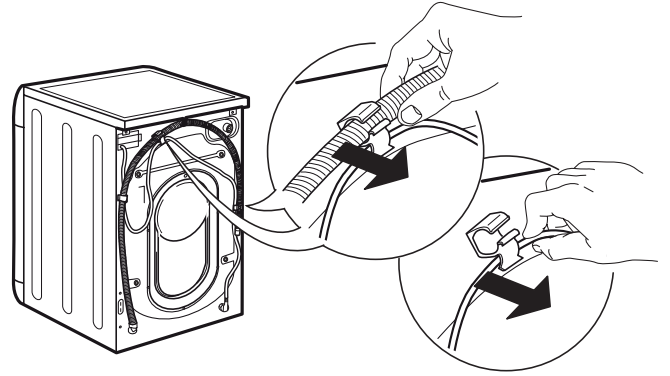




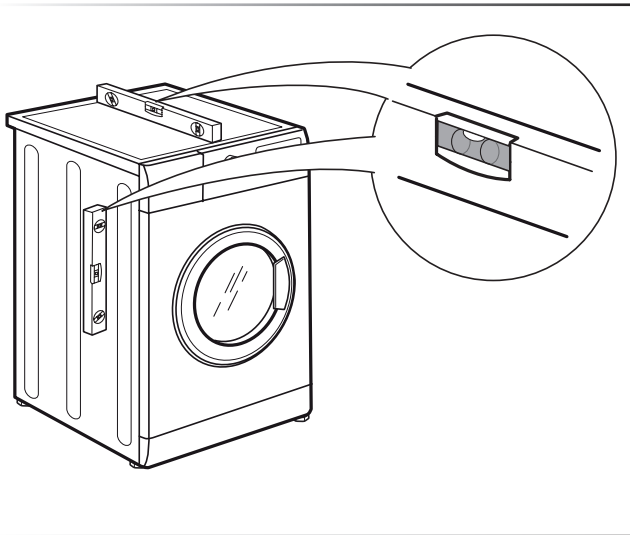
5.



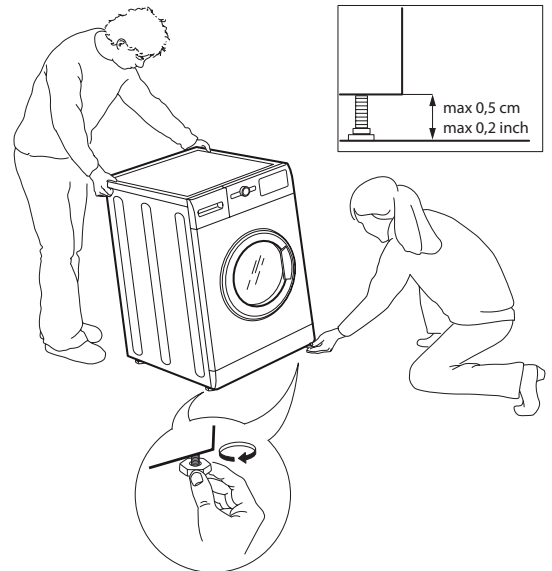
6.



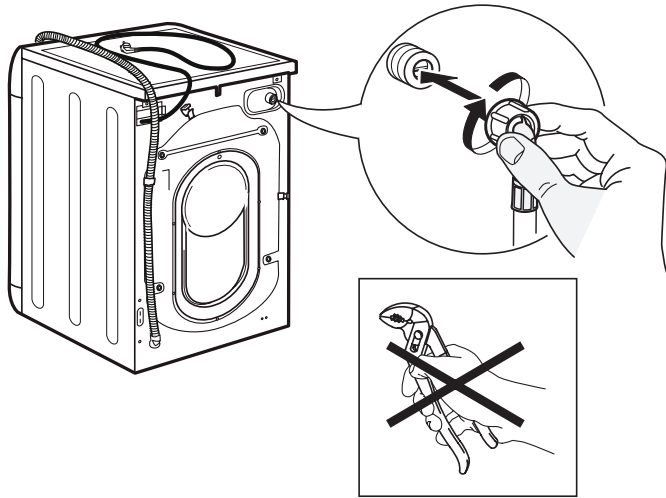
7.



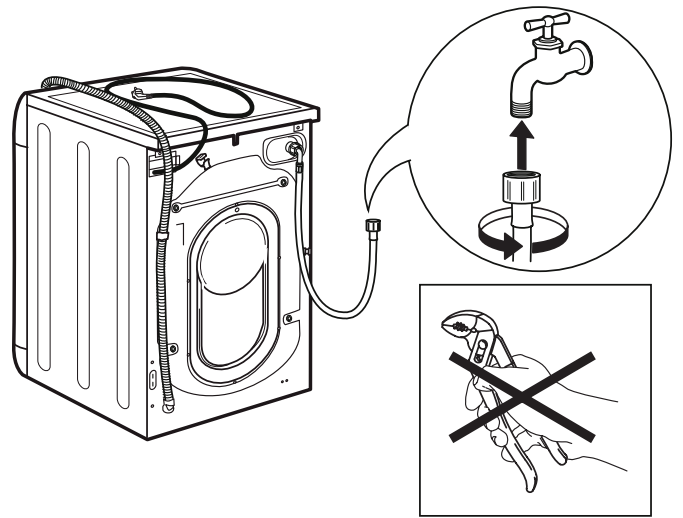
8.



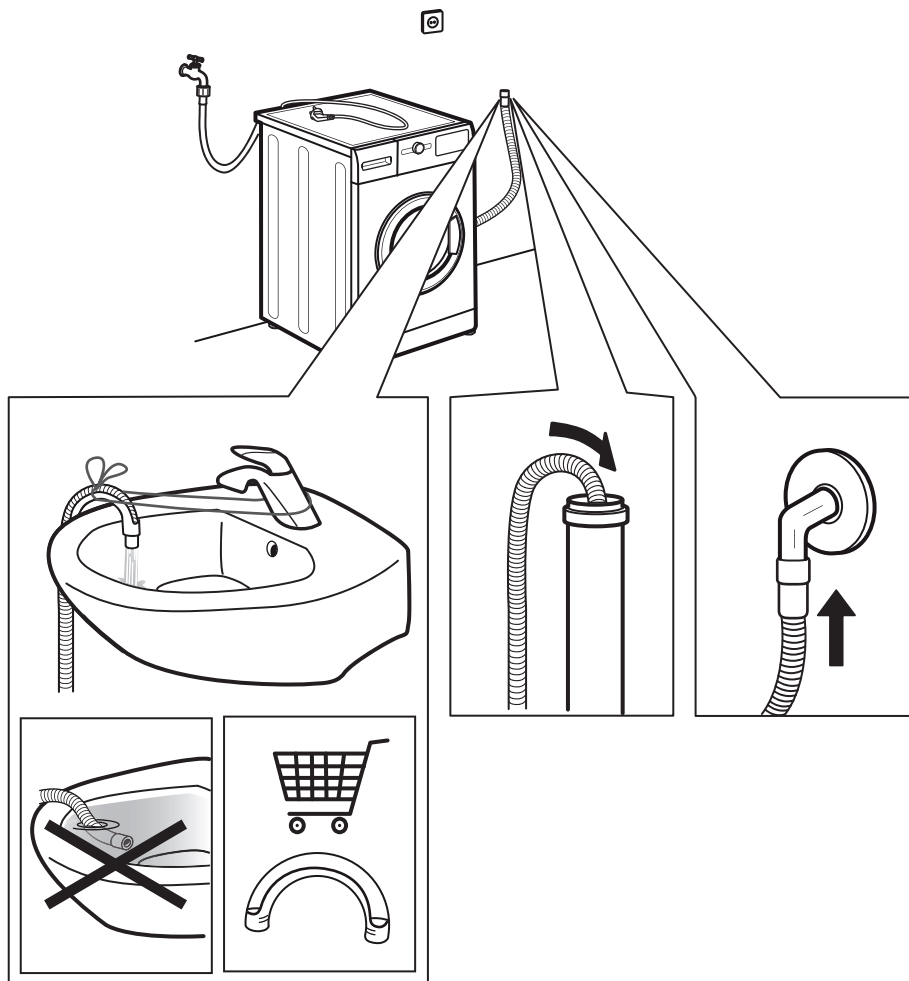
9.



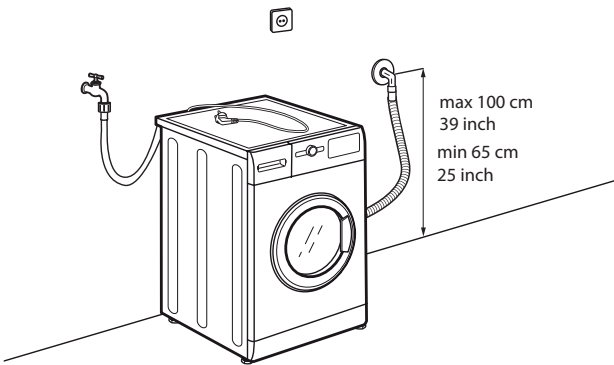
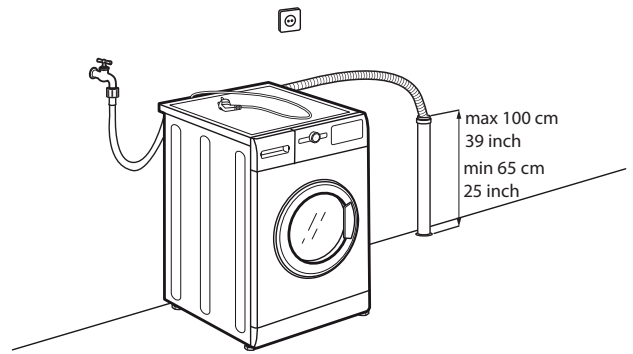
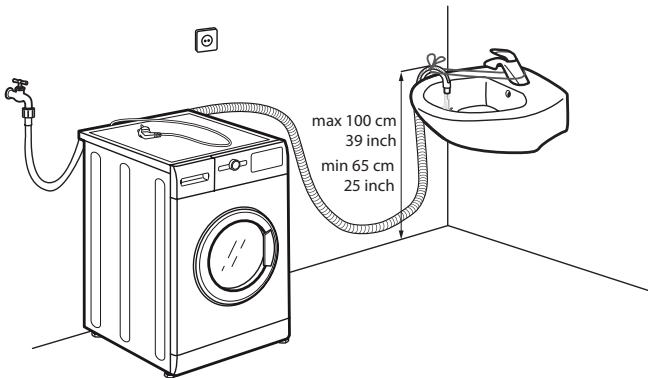
10.



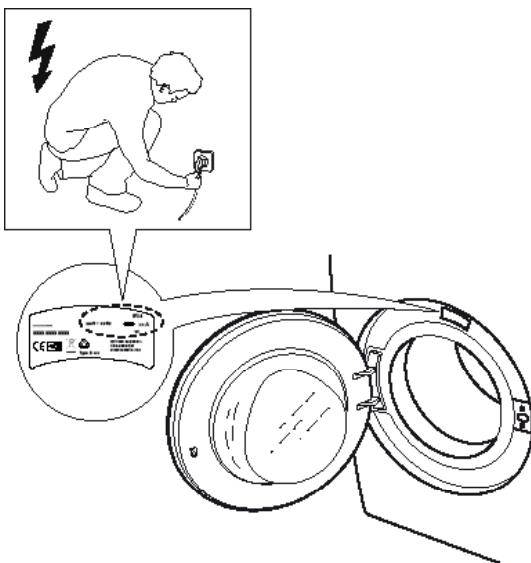
11.



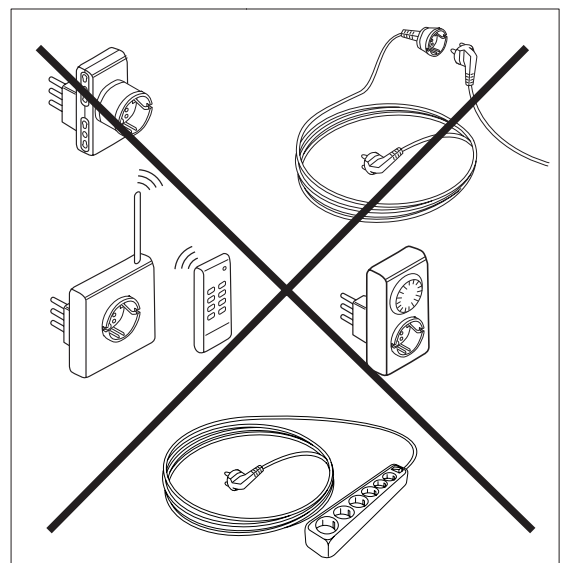
# 12.



# 13.



# 14.



---

HU

