

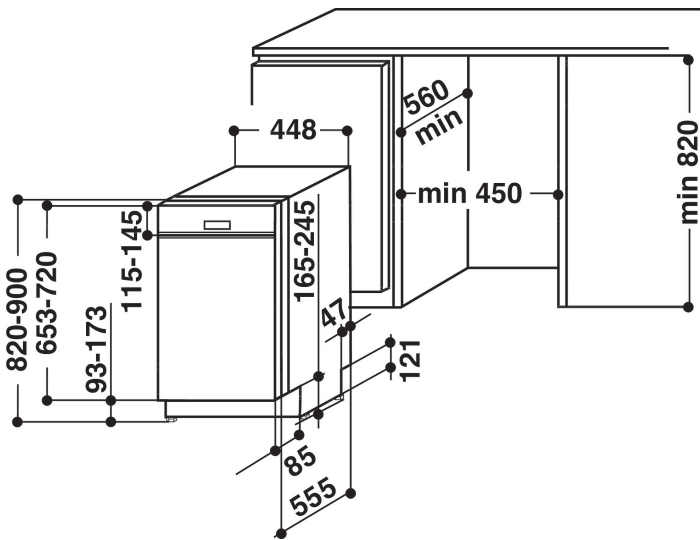
ADG 422 IX

12NC: 851126410010

Código EAN: 8003437220906

Whirlpool

SENSING THE DIFFERENCE



- Tipo de instalación: Empotrado
- Eficiencia Energética A++
- 10 ajustes de servicios
- Solo para el modelo de 45 cm de ancho
- Tecnología 6th Sense
- Rumorividad: 45 dB(A)
- Consumo agua (ciclo): 9 L
- Filtro de limpieza automática
- Inicio diferido 1-24 H
- Bandeja superior ajustable
- Multizone
- Canastillo para cuchillería
- Pastilla
- Opción antibacteriana
- Intensivo 65 °C
- Prelavado
- Express

Lavavajillas semi integrable Whirlpool: color inox, 45 cm - ADG 422 IX

Características de este lavavajillas semi-integrable Whirlpool: color inox. Extraordinaria clasificación energética A++ , para un ahorro de consumo energético. Pies ajustables, para una estabilidad perfecta en suelos y superficies irregulares. Práctico temporizador digital, que te avisa cuando el ciclo de lavado termina. Extraordinaria prestación de limpieza, para resultados de lavado ideales.



Inicio Diferido

Diseñado para ti. La opción Inicio Diferido te permite configurar el inicio del ciclo de tu lavavajillas para cuando te sea más cómodo, haciéndote ahorrar tiempo y energía.



Opción de lavado singula bandeja

Excelente eficiencia de agua. La opción singula bandeja te permite limpiar un pequeño número de vajillas sin tener que cargar completamente tu lavavajillas. Disfruta de resultados perfectos con un bajo consumo de agua.



Bandeja superior removible

Bandeja superior removible. Esta bandeja de tu lavavajillas te permite tener a disposición un espacio extra para cuando lo necesites, así como colocar sin esfuerzo artículos con formas y tamaños irregulares.



10 cubiertos

Todo el espacio que necesites. Este lavavajillas Whirlpool dispone de una capacidad de 10 cubiertos, para que puedas disfrutar de todo el espacio que necesites, siempre.



Silencioso

Rendimiento silencioso. Tu lavavajillas Whirlpool está diseñado para ofrecerte ideales resultados de lavado, garantizando un nivel de ruido más bajo posible.



Consumo de agua 9 l

Eficiencia ecológica. Innovadora tecnología que asegura resultados extraordinarios con sólo 9 litros de agua por ciclo.



Eficiencia energética A++

Alta eficiencia energética. Con esta eficiencia energética A++, este lavavajillas Whirlpool ofrece resultados extraordinarios, ahorrando energía y recursos.



Opciones flexibles de lavado

Gestión ideal del espacio. Añade, remueve o adapta el espacio en el interior de tu lavavajillas en función de tus necesidades, gracias a las bandejas modulares y a las varillas abatibles.

ADG 422 IX

12NC: 851126410010

Código EAN: 8003437220906

Whirlpool

SENSING THE DIFFERENCE

CARACTERÍSTICAS PRINCIPALES

Tipo de construcción	Integrable
Tipo de instalación	Semi-panelable
Tipo de control	Electrónica
Control e indicadores	-
Encimera extraíble	N/A
Panelado de puerta	N/A
Color principal del producto	Inox
Potencia de conexión	1900
Intensidad corriente eléctrica	10
Tensión	220-240
Frecuencia	50
Longitud del cable de alimentación eléctrica	130
Tipo de clavija	Schuko
Longitud del manguito de entrada	155
Longitud del manguito de salida	150
Zócalo regulable	No
Altura de la encimera extraíble	0
Patatas regulables	Sí - todas en la parte frontal
Altura del producto	820
Anchura del producto	445
Fondo del producto	570
Fondo con puerta abierta a 90 grados	-
Altura mínima del hueco	820
Altura máxima del hueco	900
Anchura mínima del nicho	450
Anchura máxima del nicho	600
Fondo del hueco	560
Peso neto	30.5
Peso bruto	32.5

CARACTERÍSTICAS TÉCNICAS

Programa automático	Si
Temperatura máxima de la toma de agua	60
Opción de programación diferida	Continuo
Tiempo de retardo máximo de inicio	24
Indicación de fase del programa	-
Indicación de tiempo restante	Si
Indicador luminoso de sal	Si
Indicador luminoso de agente de aclarado	Si
Dispositivo de seguridad	Yes
Cesta superior regulable	Yes
Tamaño máximo de plato en la cesta superior	0
Tamaño máximo de plato en la cesta inferior	0
Número de opciones de posición	10

DATOS DE CONSUMO

Clasificación de eficiencia energética - NUEVA (2010/30/EU)	A++
Consumo anual de energía - NUEVA (2010/30/EC)	211
Duración de modo sin apagar - NUEVA (2010/30/EC)	12
Consumo de energía en modo sin apagar - NUEVA (2010/30/EU)	5
Consumo de energía en modo apagado - NUEVA (2010/30/EU)	0.5
Consumo anual de agua - NUEVA (2010/30/EC)	2520
Nivel de contaminación acústica	45

ENERG Y IA
energía · ενεργεια IE IA

WHIRLPOOL ADG 422 IX

A++

211 kWh/annum

2520 L/annum

ABCDEF G X 10

45 dB

2010/1059