

## KUIVAUSRUMPU

**FI**

Suomi, 1

**NO**

Norsk, 17

**SE**

Svenska, 33

**DK**

Dansk, 49

## IDPE G45 A1 ECO

[www.indesit.com](http://www.indesit.com)



Tämä tunnus kehottaa sinua lukemaan tämän käyttöoppaan.

! Säilytä käyttöopas helposti saavutettavassa paikassa, jotta voit katsoa sitä tarvittaessa. Säilytä opas aina kuivausrummun läheisyydessä; mikäli laite myydään tai annetaan toiselle henkilölle, muista toimittaa käyttöopas laitteen mukana, jotta myös uudet omistajat voivat tutustua kuivausrummun käyttöä koskeviin varoituksiin ja suosituksiin.

! Lue ohjeet huolellisesti: seuraavilla sivuilla on tärkeitä tietoja asennuksesta sekä hyödyllisiä suosituksia kodinkoneen käyttöön.

## Sisällysluettelo

### Asennus, 2

Kuivausrummun sijoittaminen  
Ilmanvaihto  
Sähköliitäntä  
Alustavat tiedot

### Varoituksia, 4

Yleisiä turvallisuusohjeita  
Energian säästö ja ympäristön kunnioittaminen

### Hoito ja huolto, 6

Sähkönsyötön katkaiseminen  
Nukkasihdin puhdistus jokaisen jakson jälkeen  
Rummun tarkistus jokaisen jakson jälkeen  
Veden keräysastian tyhjennys jokaisen jakson jälkeen  
Lämpöpumpun suodatinyksikön puhdistus  
Kuivausrummun puhdistus

### Kuivausrummun kuvaus, 8

Ominaisuudet  
Ohjauspaneeli

### Miten suorittaa kuivaus, 10

Käynnistys ja ohjelman valinta

### Ohjelmat ja lisätoiminnot, 11

Ohjelmataulukko  
Erityisohjelmat  
Lisätoiminnot  
Luukun aukaisu

### Pyykki, 14

Pyykkien lajittelu  
Hoito-ohjeet  
Kuivausajat

### Ongelmat ja ratkaisut, 15

### Huoltoapu, 16

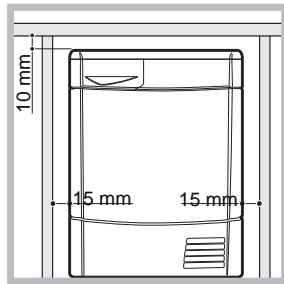
Varaosat  
Tietoja kierrätyksestä ja lopullisesta hävittämisestä varten

# Asennus

FI

## Kuivausrummun sijoittaminen

• Liekit saattavat vahingoittaa kuivausrumpua, joka tulee siten asentaa kauas kaasuliesistä, uuneista, lämpöpattereista tai keittotasosta. Kuivaajan tulee asentaa tilaan, jossa huoneenlämpötila on välillä 20-23 °C parhaan tuloksen takaamiseksi. Se kuitenkin toimii myös, jos huoneen lämpötila on 14-30 °C.



Jos kodinkone asennetaan työtason alle, tulee jättää vähintään 10 mm:n tila kodinkoneen yläpaneelin ja muiden sen yläpuolella olevien esineiden väliin sekä 15 mm:n tila kodinkoneen laitojen ja seinien tai sen vierellä olevien huonekalujen väliin. Tällä tavoin voidaan taata riittävä ilmankierto.

Laite on asennettava takapinta seinää vasten.

## Ilmanvaihto

• Kun kuivausrumpu on toiminnassa, tulee huolehtia riittävästä ilmanvaihdosta. Varmista, että kuivausrummun asennuspaikka ei ole kostea ja että sen ilmankierto on riittävä. Kuivausrummun ympärillä oleva riittävä ilmankierto on erittäin tärkeää, jotta taataan pesun aikana kertyneen veden tiivistyminen; kuivausrumpu ei toimi oikein, jos se asetetaan suljettuun paikkaan tai huonekalun sisälle.

! Jos kuivausrumpua käytetään pienessä tai kylmässä huoneessa, voi tapahtua vähäistä tiivistymistä.

! Kuivausrumpua ei suositella asentamaan kaapin sisälle; kodinkonetta ei tule koskaan asentaa avaimella suljettavan oven tai liukuoven taakse tai siten, että avattavan oven saranapuoli on kuivausrummun luukkua vastapäätä.

## Veden poisto

Jos kone liitetään lähelle viemäriä, tiivistynyt vesi voidaan ohjata siihen suoraan ilman, että joudutaan käyttämään veden keräysastiaa. Tässä tapauksessa ei ole tarpeen huolehtia veden keräysastian tyhjennyksestä jokaisen jakson jälkeen.

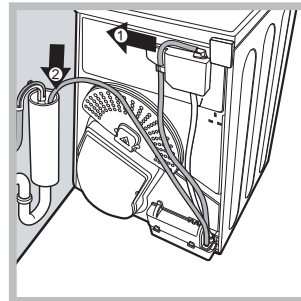
Jos kuivausrumpu sijoitetaan pesukoneen päälle tai viereen, ne voivat käyttää yhteistä viemäriä. Riittää, että irrotetaan kuvassa **A** osoitettu letku ja liitetään se viemäriin.

Jos viemäri on letkun ulottumattomissa, voidaan ostaa uusi letku, jonka halkaisija vastaa alkuperäistä ja jonka pituus voidaan valita tarpeen mukaan.

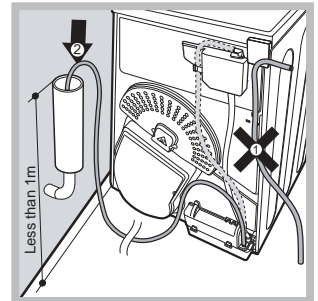
Uuden letkun asentamiseksi riittää, että vaihdetaan se olemassa olevan letkun tilalle kuten osoitetaan kuvassa **B** työntäen se samaan asentoon.

! Viemäriin tulee sijaita vähintään 1 m alempana kuin kuivausrummun pohja.

! Kuivausrummun asentamisen jälkeen varmista, että poistoletku ei ole taittunut tai vääntynyt.



Kuva A



Kuva B

## Sähköliitäntä

Ennen pistokkeen liittämistä sähköpistorasiaan tarkista seuraavat kohdat:

- Varmista, että kätesi ovat kuivat.
- Pistorasian tulee olla maadoitettu.
- Pistorasian tulee kestää koneen enimmäisteho, joka osoitetaan toimintatietojen arvokilvessä (*katso Kuivausrummun kuvaus*).
- Syöttöjännitteen tulee sisältyä arvoihin, jotka osoitetaan toimintatietojen arvokilvessä (*katso Kuivausrummun kuvaus*).
- Pistorasian tulee olla yhteensopiva kuivausrummun pistoketyypin kanssa. Päinvastaisessa tapauksessa huolehdi pistorasian tai pistokkeen vaihdosta.

! ÄLÄ KÄYTÄ JATKOJOHTOJA.

! Kuivausrumpua ei saa asentaa ulkotiloihin, vaikka ne olisivat suojaisia. Voi olla erittäin vaarallista, jos tämä kodinkone altistuu sateelle tai ukonilmalle.

! Myös kuivausrummun asennuksen jälkeen sähköjohdon ja pistokkeen tulee olla helposti saavutettavissa.

! Sähköjohto ei saa joutua taitoksiin tai puristuksiin.

! Jos vaihdettava pistoke on sisäänrakennettua tyyppiä, se tulee hävittää asianmukaisella turvallisella tavalla. ÄLÄ jätä sitä paikkaan, josta se voidaan työntää pistorasiaan aiheuttaen sähköiskun.

! Sähköjohto on tarkastettava säännöllisin väliajoin. Jos sähköjohto on vahingoittunut, se on vaihdettava valmistajalla, hänen huoltopalvelullaan tai muulla ammattihenkilöllä vaarojen välttämiseksi. (katso *Huoltoapu*). Voit ostaa uuden tai pidemmän sähköjohdon valtuutetulta jälleenmyyjältä.

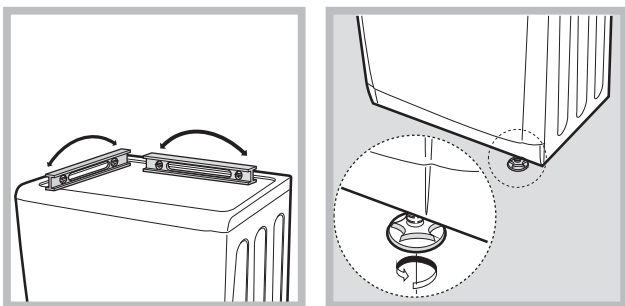
! Valmistaja kieltäytyy kaikesta vastuusta, mikäli näitä määräyksiä ei noudateta.

! Mikäli sinulla on kysymyksiä edellä mainitusta, käänny pätevän sähkötekniikon puoleen.

## Kuivausrummun vaakatasoon asetus

Kuivausrumpu tulee asentaa vaakatasoon, jotta se toimii virheettömästi.

Sen jälkeen kun kuivausrumpu on asennettu sen lopulliseen paikkaan, tarkista vaakatasoon asetus ensin yhdeltä puolelta, sitten toiselta ja lopuksi myös edestä ja takaa. Jos kuivausrumpu ei ole vaakatasossa, säädä kahta etummaista tukijalkaa ylös- tai alaspäin, kunnes laite asettuu kunnolla vaaka-tasoon.



## Alustavat tiedot

Kun kuivausrumpu on asennettu, ennen sen käyttöönottoa puhdista rumpu ja poista kuljetuksen aikana mahdollisesti kerääntynyt lika.

**VAROITUS:** ennen kuivausrummun käyttöä varmista, että se on ollut vaakasuorassa asennossa vähintään 6 tuntia.

## Täytön enimmäismäärät: 8 kg

Tuotteen tiedot - Asetuksen 392/2012	
Merkki	Indesit
laitteen malli	IDPE G45 A1 ECO(EU)
Puuvillatekstiilien nimelliskapasiteetti "vakiopuuvillaohjelmalle" täydellä rummulla - kg	8.0
Tämä kotitalouksien kuivausrumpu on	Kondensoiva
Energiatehokkuusluokka asteikolla A+++ :sta (vähän kuluttava) D:hen (paljon kuluttava)	A+
Painotettu vuotuinen energiankulutus (AEC)* kWh 1)	305.4
Tämä kotitalouksien kuivausrumpu on	Automaattinen
Energiankulutus täydellä rummulla; Edry - kWh 2)	2.64
Energiankulutus vajaalla rummulla; Edry½ - kWh 2)	1.34
Tehonkulutus: pois päältä -tilassa (Po) - Wattia	0.14
Tehonkulutus: päälle jätettynä -tilassa (Pi) - Wattia	2.39
Päälle jätettynä -tilan' kesto tehonhallintajärjestelmää varten - minuuttia	30
Painotettu ohjelman kesto (Ti) täydellä ja vajaalla rummulla - minuuttia 3)	173
Täysi rumpu (Tdry) - minuuttia	235
Vajaa rumpu (Tdry½) - minuuttia	127
Kondensointitehokkuusluokka asteikolla G:stä (vähiten tehokas) A:han (tehokkain)	C
Keskimääräinen kondensointitehokkuus - %	
painotettu (Ct) täydellä ja vajaalla rummulla 3)	71
täydellä rummulla (Cdry)	72
vajaalla rummulla (Cdry½)	71
Äänitaso - dB(A) re 1 pW	69.0
1) "Vakiopuuvillaohjelma" täydellä koneella ja puolitäytöllä sekä "vakiopuuvillaohjelma" puolitäytöllä ovat vakio-ohjelmia, joihin kilven ja kortin tiedot viittaavat; kyseiset ohjelmat soveltuvat kuivaamaan kaappikuivaksi (0%) puuvillavaatteet ja ne ovat tehokkaimmat ohjelmat, kun huomioidaan energian kulutus. Puolitäyttö on puolet nimelliskapasiteetista.	
2) Vuosikulutus perustuu 160:lle vakiopuuvillaohjelman kuivauskerralle täydellä ja vajaalla rummulla sekä tehonsäästötilojen energiankulutukselle. Todellinen energiankulutus kuivauskertaa kohden riippuu laitteen käyttötavasta.	
3) Painotettu keskiarvo 3 jaksolle täydellä koneella ja 4 jaksolle puolitäytöllä.	
<b>Asetuksen 932/2012.</b>	
Synteettiset: Energiankulutus täydellä rummulla; kWh	0.92
Synteettiset: Täysi rumpu - minuuttia	90
Synteettiset: Vajaa rumpu Ei soveluu (N/A)	


# Varoituksia

FI

! Tämä laite on suunniteltu ja valmistettu kansainvälisten turvallisuusmääräysten mukaisesti.

Nämä varoitukset on annettu turvallisuusyistä ja niitä on noudatettava huolellisesti.

## Yleisiä turvallisuusohjeita

- Tätä kuivausrumpua saavat käyttää henkilöt (mukaan lukien 8-vuotiaat lapset), joiden fyysinen, aistitoimintojen tai henkinen suorituskyky on alentunut tai joilla ei ole kokemusta tai tietoja laitteen käytöstä, jos heitä valvoo ja ohjaa heidän turvallisuudesta vastuussa oleva henkilö.
- Tämä kuivausrumpu on tarkoitettu vain kotikäyttöön - ei ammattikäyttöön.
- Älä koske laitteeseen ollessasi paljain jaloin, tai jos kätesi tai jalkasi ovat märät.
- Irrota pistoke seinästä vetämällä pistokkeesta ei johdosta.
- Sammuta kuivaaja käytön jälkeen ja irrota pistoke seinästä. Pidä ovi suljettuna, estääksesi lapsia leikkimästä sillä.
- Lapsia on valvottava, etteivät he pääse leikkimään kuivausrummulla.
- Lapset eivät saa suorittaa puhdistus- ja huoltotoimenpiteitä ilman valvontaa.
- Alle 3-vuotiaat lapset on pidettävä kaukana kuivausrummusta, jos heitä ei valvota jatkuvasti.
- Kuivaaja täytyy asentaa ohjeiden mukaisesti ja ilmastoinnin täytyy olla asianmukainen. Ilmanottoaukkoa kuivaajan edessä ei saa koskaan tukkia (*katso Asennus*).
- Älä koskaan käytä kuivaajaa pitkänukkaisen maton päällä, jossa nukka voi tunkeutua kuivaajan sisälle alapuolelta.
- Tarkista, että kuivaaja on tyhjä ennen kuin täytät sen pyykeillä.
-  Kuivaajan takaosa saattaa lämmetä erittäin kuumaksi. Älä koske takaosaan kuivaajan toimiessa.
- Älä käytä kuivaajaa, jos suodatin, vesiastia ja lauhdutin eivät ole kunnolla paikoillaan (*katso Kunnossapito*).
- Älä ylitä kuivaajan sallittua täyttömäärää (*katso Pyykit*).
- Älä laita kuivaajaan vettä tippuvia pyykejä.
- Tarkista huolella kaikki pyykeissä olevat hoito-ohjeet (*katso Pyykit*).
- Älä laita kuivaajaan suuria, paksua valmisteita.
- Älä kuivaa akryylikuituja korkeassa lämpötilassa.

- Älä sammuta kuivaajaa, kun sen sisällä on lämpimiä pyykejä.
- Puhdista suodatin jokaisen käyttökerran jälkeen (*katso Kunnossapito*).
- Tyhjennä vesiastia jokaisen käyttökerran jälkeen (*katso Kunnossapito*).
- Puhdista lauhdutin säännöllisesti (*katso Kunnossapito*).
- Älä päästää nukkaa kertymään kuivaajaan ympärille.
- Älä koskaan kiipeä kuivaajan päälle. Siitä saattaa aiheutua vahinkoa.
- Noudata aina sähkömääräyksiä (*katso Asennus*).
- Osta aina alkuperäisvaraosia ja -tarvikkeita (*katso Huolto*).

## Tulipalovaaran vähentämiseksi rumpukuivaajassa täytyy huomioida seuraavat asiat:

- Laita kuivaajaan vain sellaisia pyykejä, jotka on pesty vedellä ja pesuaineella, huuhdeltu ja lingottu. Tulipalovaara on olemassa, jos pyykejä EI OLE pesty vedellä.
- Älä kuivaa valmisteita, jotka on käsitelty kemiallisilla aineilla.
- Älä rumpukuivaa vaatekappaleita, jotka ovat tahraantuneet tai kostuneet kasvi- tai keittoöljyillä: se aiheuttaa tulipalovaaran. Öljyyntyneet vaatekappaleet voivat syttyä itsekseen erityisesti joutuessaan alttiiksi rumpukuivaajan kaltaisille lämmönlähteille. Vaatekappaleiden kuumeneminen aiheuttaa hapettumisreaktion öljyn kanssa ja hapettuminen luo lisää kuumuutta. Jos kuumuus ei voi poistua, kappaleet voivat kuumentua tarpeeksi syttyäkseen tuleen. Öljyyntyneiden vaatekappaleiden pinoaminen tai kasaaminen voi estää lämpöä poistumasta ja aiheuttaa siten palovaaran. Jos kasvi- tai keittoöljyjä sisältäviä tai hiustenhoitotuotteista likaantuneita kankaita on välttämätöntä laittaa rumpukuivaajaan, ne täytyy ensin pestä erityispesuaineella: tämä vähentää vaaraa, mutta ei poista sitä. Niitä ei saa poistaa kuivaajasta ja pinota tai kasata heti kuumina.
- Älä rumpukuivaa vaatekappaleita, jotka on aikaisemmin puhdistettu tai pesty petroolilla/bensiinillä, kemiallisen pesun liuottimilla tai muilla tulenaroilla tai räjähtävillä aineilla tai sellaisista tahraantuneet. Kotitalouksissa yleisesti käytettyjä tulenarkoja aineita ovat

keittoöljyt, asetoni, denaturoitu alkoholi, valopetroli, tahranspoistoaineet, tärpätti, vahat ja vahanpoistoaineet. Varmista ennen näiden vaatekappaleiden kuivausta rumpukuivaajassa, että ne on pesty kuumassa vedessä ja lisämäärällä pesuainetta.

- Älä rumpukuivaa vaahtokumia (toinen nimitys lateksivaahto) sisältäviä vaatekappaleita tai rakenteeltaan vastaavia kumimaisia materiaaleja. Kuumentuessaan vaahtokumimateriaalit voivat syttyä palamaan itseksensä.
- Kankaanpehmenysaineita tai vastaavia tuotteita ei saa käyttää rumpukuivaajassa poistamaan staattista sähköä, ellei kankaanpehmenysuotteen valmistaja ole käyttötapaa nimenomaisesti suosittanut.
- Älä rumpukuivaa metallivahvikkeita sisältäviä alusvaatteita, kuten metallilangoilla tuettuja rintaliivejä. Rumpukuivaaja voi vioittua, jos metallivahvikkeet irtoavat kuivauksen aikana.
- Älä rumpukuivaa kumisia tai muovisia esineitä, kuten suihkulakkeja tai vauvojen vedenpitäviä vaippasuojuksia, polyeteeniä tai paperia.
- Älä rumpukuivaa kumivahvikkeita sisältäviä esineitä, vaahtokumitoppauksia sisältäviä vaatteita, tynnyjä, kalosseja ja kumipäällysteisiä tennistossuja.
- Poista taskuista kaikki esineet kuten tupakansytyttimet ja tulitikut.

**! VAROITUS: Älä pysäytä kuivaajaa ennen kuivausajan päättymistä. Jos kuitenkin pysäytät laitteen aiemmin, poista ja levitä kaikki kuivaajassa olleet vaatteet tai tekstiilit nopeasti, jotta lämpö haihtuu.**

## Energian säästö ja ympäristön kunnioittaminen

- Ennen tekstiilien kuivaamista purista niitä, jotta poistetaan mahdollisimman suuri osa vedestä (jos käytetään pesukonetta, aseta linkousjakso). Täten säästetään energiaa kuivauksen kuluessa.
- Käytettäessä kuivausrumpua aina täydellä lastilla säästetään energiaa: yksittäiset pienet tuotteet tai vähäiset täyttömäärät tarvitsevat enemmän aikaa kuivuakseen.
- Puhdista sihti jokaisen jakson jälkeen, jotta voidaan hillitä sähkönkulutuksen kustannuksia (*katso Huolto*).

# Hoito ja huolto

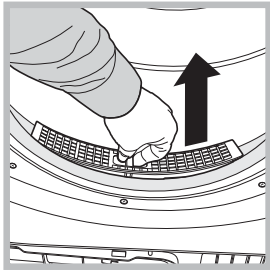
FI

## Sähkönsyötön katkaiseminen

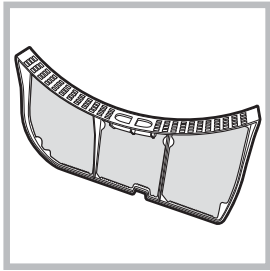
! Irrota kuivausrumpu sähköverkosta, kun se ei ole toiminnassa kuten myös puhdistus- ja huoltotoimenpiteiden ajaksi.

## Nukkasihdin puhdistus jokaisen jakson jälkeen

Nukkasihdi on kuivauksen perustavaa laatua oleva osa: sen tehtävänä on kerätä pöly ja nukka, joka muodostuu kuivauksen aikana.



Kuivauksen lopuksi puhdista sihti huuhdellen se juoksevan veden alla tai puhdistaen se pölynimurilla. Mikäli sihti tukkiutuu, kuivausrummun sisäinen ilmavirtaus joutuu vakavan uhan alaiseksi: kuivausajat pitenevät ja energiankulutus lisääntyy. Lisäksi itse kuivausrumpu saattaa vahingoittua.



Sihti sijaitsee kuivausrummun tiivisteiden edessä (katso kuvaa).

Nukkasihdin poisto:

1. Vedä sihdin muovisesta kahvasta ylöspäin (katso

kuvaa).

2. Puhdista sihti nukasta ja aseta se takaisin huolellisesti. Varmista, että sihti on sijoitettu kunnollisesti paikalleen kuivausrummun tiivisteiden viereen.

! Älä käytä kuivausrumpua ilman, että sihti on asetettu paikalleen.

## Rummun tarkistus jokaisen jakson jälkeen

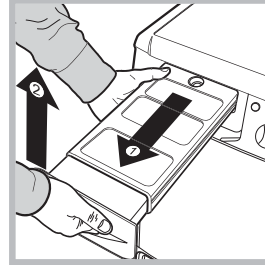
Kierrä rumpua käsin poistaaksesi myös kaikki pienimmät pyykki (nenäliinat), jotka saattavat jäädä kuivausrummun sisälle.

## Rummun puhdistus

! Älä käytä hankaavia aineita, teräsvillaa tai ruostumattoman teräksen puhdistukseen tarkoitettuja aineita rummun puhdistukseen.

Ne voivat aiheuttaa värillisen kerrostuman muodostumisen ruostumattomalle teräkselle; tämä ilmiö voi aiheutua veden ja/tai puhdistusaineiden kuten pesun huuhteluaineiden yhdistelmästä. Tämä värillinen kerrostuma ei vaikuta kuivausrummun toimintaan.

## Veden keräysastian tyhjennys jokaisen jakson jälkeen



Poista veden keräysastia kuivausrummusta ja tyhjennä se lavuaariin tai muuhun sopivaan viemäriin. Lopuksi laita se huolellisesti takaisin paikalleen.

Tarkista aina, että veden keräysastia on tyhjä ja paikallaan ennen uuden kuivausohjelman käynnistämistä.

Mikäli veden keräysastiaa ei tyhjennetä, voi tapahtua seuraavaa:

- Koneen lämmitysjärjestelmä pysähtyy (sitien pyykki voivat olla kosteita kuivausjakson päättyessä).

- Merkkivalo "Tyhjennä astia" syttyy ilmoittaen, että säiliö on täynnä.

## Veden keräysjärjestelmän lataaminen

Kun kuivausrumpu on uusi, veden keräysastia ei kerää vettä ennen kuin järjestelmä on ladattu. Tämän toimenpiteen suorittamiseen voi kuluu 1 tai 2 kuivausjaksoa. Kun järjestelmä on kerran ladattu, se kerää vettä jokaisen jakson aikana.

## Lämpöpumpun suodatinyksikön puhdistus

• Irrota lämpöpumpun suodatin säännöllisesti vähintään joka 5. jakso ja suorita puhdistus poistaen mahdolliset nukkejäämät suodattimen pinnalta pesemällä se juoksevan veden alla tai pölynimurin avulla. Suositellaan kuitenkin puhdistamaan suodatin jokaisen jakson jälkeen, jotta saadaan paras mahdollinen kuivaustulos.

Miten poistaa lämpöpumpun suodatinyksikkö:

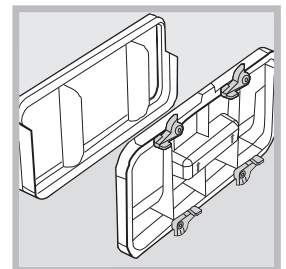
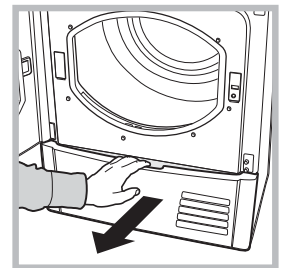
1. Irrota sähköpistoke ja avaa luukku.

2. Poista lämpöpumpun suodattimen kansi ja kierrä 4 kiinnikettä vieden ne pystysuoraan asentoon ja poista suodatinyksikkö.

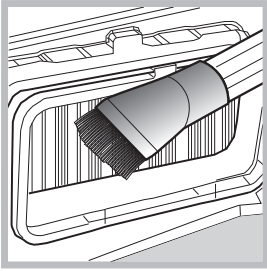
3. Erotta suodattimen kaksi osaa ja poista mahdollinen nukka verkon sisäpuolelta.

**! VAROITUS:**  
lauhduttimen etuosa on valmistettu ohuista metallilevyistä.

Kun puhdistat sen, poista tai aseta suodattava yksikkö uuteen asentoon puhdistusta varten ja varo, ettet vahingoita sitä tai







aiheuta haavoja käsiisi.  
4. Lämpöpumpun ohella on aina puhdistettava huolellisesti metallilevyille kerääntynyt nukka kostea liinaa, sientä tai imuria käyttämällä. Älä käytä sormia.

5. Asenna suodattimen kaksi osaa takaisin paikalleen, puhdista tiivistein pinta ja aseta suodatin paikalleen kiertäen 4 kiinnikettä vaakasuoraan asentoon varmistaen, että kiinnikkeet ovat tarttuneet kunnolla.

### Kuivausrummun puhdistus

- Metalliset ja muoviset ulkoiset osat sekä kumiset osat voidaan puhdistaa kostealla liinalla.
- Puhdista säännöllisesti (joka 6. kuukausi) pölynimurilla kuivausrummun etupuolella oleva ilmanottoaukko sekä tuuletusaukot takana, jotta poistetaan mahdolliset nukka-, nöyhtä- ja pölykertymät. Lisäksi poista ajoittain nukkakertymät lauhdutinyksikön etuosasta ja sihdin ympäriltä pölynimurilla.

! Älä käytä liuottimia tai hankaavia aineita.

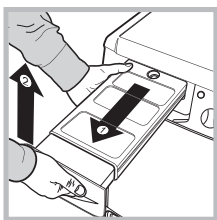
! Tarkistuta kuivausrumpu säännöllisin väliajoin valtuutetulla teknikolla, jotta voidaan taata sähköisten ja mekaanisten osien turvallisuus (katso *Huoltoapu*).

### Pikaohjeita

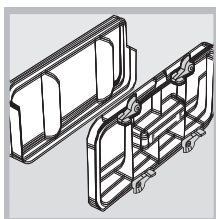
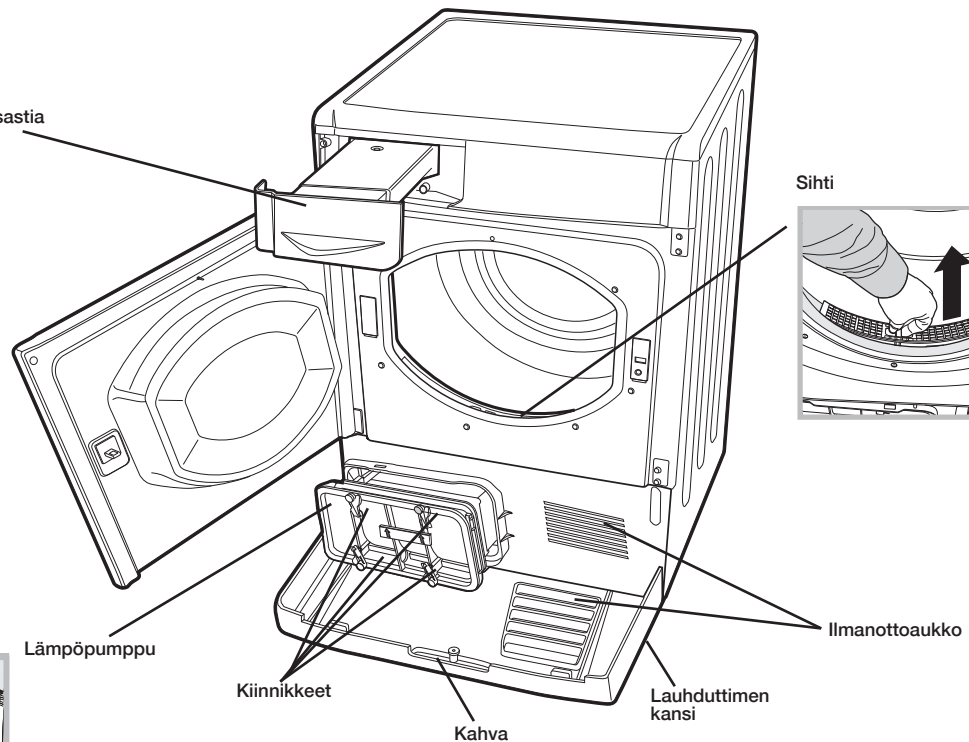
! Muista puhdistaa luukun sihti ja **lämpöpumppu** jokaisen kuivauksen jälkeen.

! Muista tyhjentää veden keräysastia jokaisen lastin jälkeen.

! **Mikäli teet näin, saavutat parhaan mahdollisen suorituskyvyn!**



Veden keräysastia



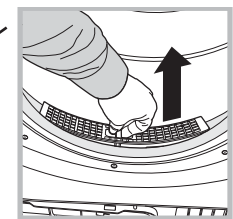
Lämpöpumppu

Kiinnikkeet

Kahva

Lauhduttimen kansi

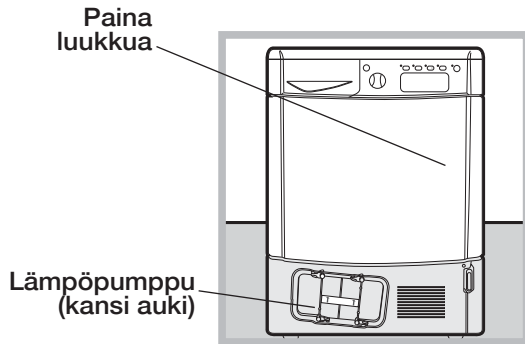
Sihti



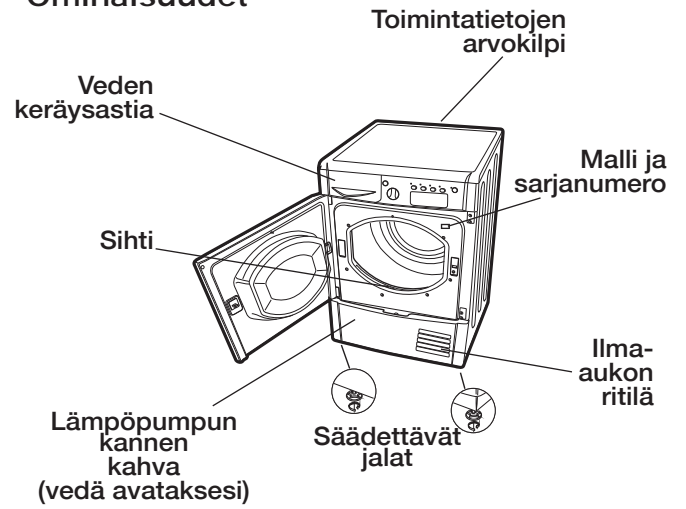
# Kuivausrummun kuvaus

FI

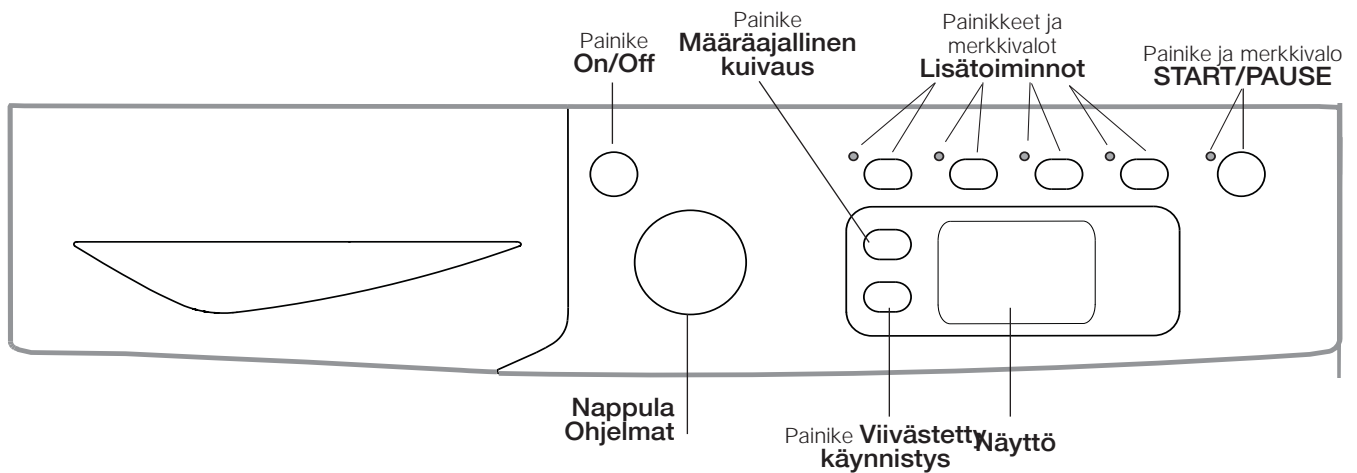
## Luukun aukaisu



## Ominaisuuudet



## Ohjauspaneeli





### Painike ON/OFF/Reset

Painikkeen normaali painallus käynnistää tai sammuttaa laitteen. Jos kuivausrumpu on toiminnassa ja painiketta painetaan pitkään noin 3 sekunnin ajan, laite sammuu ja käynnissä oleva jakso peruutetaan.

### Nappula Ohjelmat

Nappulan avulla voidaan asettaa ohjelma: kierrä nappulaa kunnes osoitin on suunnattu haluttua ohjelmaa kohti (*katso Käynnistys ja Ohjelmien valinta*).

### Lisätoimintojen painikkeet

Näiden painikkeiden avulla voidaan valita käytettävissä olevat lisätoiminnot valitulle ohjelmalle. Vastaavat merkkivalot syttyvät osoittaen, että lisätoiminto on valittu (*katso Ohjelmat ja lisätoiminnot*).

### Painike ja merkkivalo START/PAUSE

Kun vihreä merkkivalo vilkkuu hitaasti, paina painiketta ohjelman käynnistämiseksi. Kun jakso on käynnistynyt, merkkivalo pysyy jatkuvasti päällä. Jos haluat laittaa ohjelman taukotilaan, paina painiketta uudelleen; merkkivalo muuttuu oranssiksi ja alkaa uudelleen vilkkua.

Ohjelman käynnistämiseksi uudelleen keskeytykskohdasta paina painiketta uudelleen (*katso Käynnistys ja Ohjelmien valinta*).

### Näyttö

Lohkossa **A** näytetään asetettu "määräajallisen kuivauksen" aika; mikäli on asetettu "viivästetty käynnistys", näytetään aika, jonka kuluttua valittu ohjelma käynnistetään.

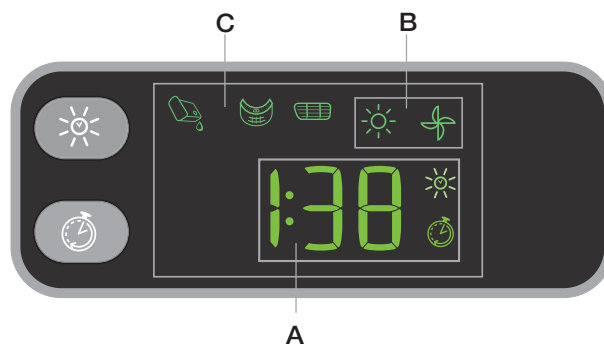
Tässä kohdassa näytetään myös valitun ohjelman kesto.

Lohkossa **B** näytetään käynnissä olevan ohjelman vaihe:

**Aurinkokuvake** ☀️: Kuivaus

**Tuuletinkuvake** 🌀: Kylmäilmajakso

Lohkossa **C** huollon merkkivalot (Astian tyhjennyksen merkkivalo 🍽️, Sihdin puhdistuksen merkkivalo 🧼, Merkkivalo Puhdista Lämpöpumpun Suodatin 🧺), *katso Merkkivalot*.



### Merkkivalot

Merkkivalot antavat tärkeitä tietoja. Ne ilmoittavat muun muassa:

Merkkivalo "tyhjennä astia" 🍽️ osoittaa, että veden keräysastia tulee tyhjentää.

Jos astia täyttyy ohjelman kuluessa, merkkivalo syttyy. Kuivausrumpu käynnistää automaattisesti kylmäilmajakson ja merkkivalo START/PAUSE vilkkuu meripihkan värisenä. Jakson käynnistämiseksi keskeytykskohdasta paina painiketta START/PAUSE.

Tämän toimenpidesarjan välttämiseksi tyhjennä veden keräysastia kuivausrummun jokaisen käyttökerran jälkeen (*katso Huolto*).


Sihdin puhdistuksen merkkivalo 🧼 muistuttaa ennen jokaista ohjelmaa, että on ehdottoman tärkeää puhdistaa sihti joka kerta ennen kuivausrummun käyttöä (*katso Huolto*).

Merkkivalo Puhdista Lämpöpumpun Suodatin 🧺 muistuttaa, että lauhduttimen säännöllinen puhdistus on ehdottoman tärkeää (suositellaan puhdistamaan tämä suodatin jokaisen pesujakson jälkeen). (*katso Huolto*).

# Miten suorittaa kuivaus

FI

## Käynnistys ja ohjelman valinta

1. Laita kuivausrummun pistoke sähköverkon pistorasiaan.
2. Valitse ohjelma pyykin tyyppin mukaan (*katso Pyykki*).
3. Avaa luukku ja varmista, että sihti on puhdas ja paikallaan sekä että veden keräysastia on tyhjä ja oikeassa asennossa (*katso Huolto*).
4. Laita pyykki koneeseen varoen, ettei yksikään vaate jää luukun ja vastaavan tiivisteeseen väliin. Sulje luukku.
5. Paina painiketta ON/OFF ohjelman käynnistämiseksi.
6. Kierrä ohjelmien nappulaa, kunnes kohdistetaan osoitin kuivattavaa kangastyypin vastaavaa ohjelmaa kohti, joka voidaan tarkistaa ohjelmataulukosta (*katso Ohjelmat ja lisätoiminnot*) kuten myöskin kullekin kangastyypille annetut ohjeet (*katso Pyykki*).  
! Varoitus: jos painikkeen START/PAUSE painalluksen jälkeen, ohjelmien nappulan asento on muuttunut, uusi asento EI muuta valittua ohjelmaa. Ohjelman muuttamiseksi paina painiketta START/PAUSE ohjelman laittamiseksi taukotilaan (merkkivalo vilkkuu oranssina) ja valitse uusi ohjelma ja vastaavat lisätoiminnot. Paina painiketta START/PAUSE uuden ohjelman käynnistämiseksi.
7. Valitse "määräajallinen kuivaus" painaen vastaavaa painiketta, kunnes saavutetaan haluttu taso tai aika (*katso Ohjelmat ja lisätoiminnot*).
8. Mikäli tarpeen, aseta viivästetyn käynnistysajan aika ja muut lisätoiminnot (*katso Ohjelmat ja lisätoiminnot*).
9. Jos haluat kuulla äänimerkin ohjelman päättyessä, paina painiketta HÄLYTYS .
10. Aloittaaksesi paina painiketta START/PAUSE. Näytölle tulee näkyviin arvioitu jäljellä oleva aika. Kuivausohjelman aikana voidaan tarkistaa pyykkejä ja poistaa jo kuivuneet vaatteet jättäen muut kuivumaan lisää. Luukun sulkemisen jälkeen paina START/PAUSE käynnistäaksesi koneen uudelleen.
11. Kuivausohjelmien viimeisten minuuttien aikana ennen ohjelman päättymistä käynnistetään kuivauksen viimeinen vaihe eli KYLMÄKUIVAUS (pyykki jäädytetään); koneen tulee ehdottomasti antaa suorittaa loppuun tämä vaihe.
12. Näytössä on kuivausjakson päätyttyä "End" ja joko:-Ja vapauta se. Merkkiäni kuuluu kolmasti merkkinä siitä, että ohjelma on valmis. (Huomio: Jos Äänimerkki-vaihtoehto on valittu, merkkiäni kuuluu kolmasti 30 sekunnin välein 5 minuutin ajan). Avaa luukku, poista pyykki, puhdista sihti ja laita se takaisin paikalleen. Tyhjennä veden keräysastia ja laita se takaisin oikeaan asentoon (*katso Huolto*).  
Jos pyykkejä ei poisteta välittömästi, **rypistymisen eston** automaattinen vaihe, mikäli yhteensopiva, aikaansaa sen, että vaatteita pyöräytetään silloin tällöin 10 tunnin ajan tai kunnes luukku avataan. Rypistymisen estotoiminnan lopettamiseksi paina näppäintä OFF.
13. Irrota kuivausrumpu sähköverkosta.

### Automaattivaihe rypistymisen eston esi-jälkiohjelmalle ( esi-jälkiohjelma rypistymisen estolle)

Tämä toiminto ei ole valittavissa vaan se on vaihe, joka aktivoi automaattisesti rypistymisen estokäsittelyn ennen kuivausta ja sen jälkeen. Rummun vaihtelevan kierron avulla estetään rypistyksen muodostuminen sekä valittaessa viivästetty käynnistys että yhteensopivien ohjelmien päättyessä (katso ohjelmataulukkoa). Vaihe pysähtyy aukaistaessa luukku tai painettaessa näppäintä **OFF**.

## Valmiustila

Kuivausrumpu on varustettu uusien energiansäästöön liittyvien määräysten mukaisella automaattisella sammutusjärjestelmällä, joka siirtää koneen valmiustilaan 30 minuutissa, mikäli konetta ei käytetä. Paina jatkuvasti **ON/OFF**-painiketta, kunnes kuivausrumpu aktivoituu uudelleen.

## Ohjelmataulukko

	Ohjelma	Enimmäistäyttö (kg)	Yhteensopivat lisätoiminnot	Jakson kesto	
<b>Energy Saver</b>					
1	Eco Puuvilla	1	Muisti - Hälytys - Viivästetty käynnistys.	Ohjelmien kesto voidaan tarkistaa näytöltä***.	
2	Eco Synteettiset	1	Muisti - Hälytys - Viivästetty käynnistys.		
<b>Puuvilla</b>					
3	Puuvilla <b>Standard</b>	Enimmäismäärä	Korkea lämpötila* - Nopea silitys - Muisti - Hälytys - Määräajallinen kuivaus - Viivästetty käynnistys.		
4	Puuvilla <b>Ekstra</b>	Enimmäismäärä	Korkea lämpötila* - Muisti - Hälytys - Määräajallinen kuivaus - Viivästetty käynnistys.		
5	Puuvilla <b>Ripustusvalmis</b>	Enimmäismäärä	Korkea lämpötila* - Muisti - Hälytys - Määräajallinen kuivaus - Viivästetty käynnistys.		
6	<b>Xpress 45'</b>	1	Korkea lämpötila* - Muisti - Hälytys - Viivästetty käynnistys.		
<b>Erityiset</b>					
7	<b>Easy Mix</b>	3	Muisti - Hälytys - Viivästetty käynnistys.		
8	<b>Arat</b>	2	Nopea silitys - Muisti - Hälytys - Määräajallinen kuivaus - Viivästetty käynnistys.		
9	<b>Villa**</b>	1	Nopea silitys - Muisti - Hälytys.		
10	<b>Synteettiset</b>	4	Nopea silitys - Muisti - Hälytys - Määräajallinen kuivaus - Viivästetty käynnistys.		
<b>Urheilu&amp;Vapaa-aika</b>					
11	<b>Sport Shoes**</b>	1 pari	Muisti - Hälytys.		
12	<b>Sport Light</b>	4	Muisti - Hälytys - Viivästetty käynnistys.		
13	<b>Farkut</b>	3	Nopea silitys - Muisti - Hälytys - Viivästetty käynnistys.		
14	<b>Down Jackets</b>	1.5	Muisti - Hälytys - Viivästetty käynnistys.		
<b>Extra</b>					
	Helppo silittää**	2,5	Muisti - Hälytys.		
	Raikastus**	-	Muisti - Hälytys.		

\*Vain kohta **määräajallinen kuivaus** valittuna. \*\* Tämä ohjelma ei ole yhteensopiva **automaattisen rypistymisen** kanssa. \*\*\* Kyseiden ohjelmien kesto riippuu pyykkien määrästä, tekstiilin tyypistä, valitusta linkousnopeudesta ja muista valituista lisätoiminnoista.

## Erityisohjelmat

### Energy Saver ohjelmat

Energy Saver ohjelmat vähentävät energian kulutusta ja siten ympäristön suojelemisen lisäksi ne pienentävät sähkölaskua! Energiansäästöohjelmia on saatavilla erityyppisille kankailla.

Ne on suunniteltu siten, että voidaan taata erinomaiset kuivaustulokset pienille täyttömäärille.

Energiansäästöohjelmat antavat erinomaisia kuivaustuloksia täydellisen lämpötilansäädön ansiosta sekä tarkan kosteusmittauksen avulla, ne optimoidaan parhaiden tulosten saavuttamiseksi pienten täyttömäärien kanssa.

**Puuvilla Standard:** jakson avulla kuivataan vaatteet ja ne voidaan asettaa suoraan kaappiin

**Puuvilla Ekstra:** jakson avulla saavutetaan korkein kuivaustaso

**Puuvilla Ripustusvalmis:** kuivaustaso, jonka avulla voidaan ripustaa henkariin vaatteet, joita ei tarvitse silittää

**Xpress 45':** Nopea ajastettu ohjelma. Ihanteellinen pyykinpesukoneessa korkealla linkousnopeudella lingottujen tekstiilien kuivaamiseen esimerkiksi viikon aikana käytetyt kauluspaidat.


### Easy Mix

Ihanteellinen ohjelma puuvillaisten ja synteettisten vaatteiden kuivatukseen kuivatusasteessa, joka helpottaa niiden silitystä.

### Arat

- Tätä ohjelmaa voidaan käyttää herkkien pyykkien (akryyliset) kuivaamiseen.
- Voit käyttää ohjelmaa täyttömäärille aina **2,0** kg saakka.
- Tällä ohjelmalla kuivatut pyykit ovat käyttövalmiita, mutta joissain tuotteissa saattaa olla kosteita kohtia. Kyseisessä tapauksessa poista lasti ja oikaise pyykit tai käännä ne nurinpäin. Sitten käynnistä ohjelma uudelleen lyhyemmäksi ajaksi.

### Villaohjelma

Tämä ohjelma on tarkoitettu rumpukuivauksen kestäville tuotteille, jotka on merkitty tunnuksella . Voidaan käyttää täyttömäärille **1 kg** saakka (noin 3 villapaitaa). Suositellaan kääntämään vaatteet nurinpäin ennen kuivausta. Tämä ohjelma kestää noin **1:00** (tunti:min), mutta se voi kestää kauemmin lastin koon ja tiheyden mukaan sekä pesukoneessa käytetystä linkousnopeudesta riippuen. Tällä ohjelmalla kuivatut pyykki ovat yleensä käyttövalmiita, mutta joidenkin paksumpien vaatteiden taitekohdat voivat olla hieman kosteita. Anna niiden kuivua normaalisti, koska koneellinen lisäkuivaus voi vahingoittaa vaatteita.

! Päinvastoin kuin muiden materiaalien yhteydessä villan kutistumismekanismi on pysyvä, siis vaate ei palaa alkuperäiseen kokoon ja muotoon.  
! Tämä ohjelma ei sovi akryylivaatteille.

### Ohjelma Sport Shoes


Tämän ohjelman avulla voidaan kuivata urheilukenkiä. Kengät tulee sitä ennen pestä ja lingota vähintään nopeudella **400 kierrosta**. Ohjelman kanssa tulee käyttää toimitettua kenkähäkkiä. Jos kengät kuivataan rummussa, voi rumpu vahingoittua. Poista nukkasiihtien paikalta kuivausrummun etuosassa ja aseta häkki.

Työnnä kengännauhat kenkien sisälle ja laita kengät niiden kärjet alaspäin ja pohjapuoli eteenpäin.

Kuivausajat vaihtelevat kengän muodon ja tyyppin mukaan. Jos kengät eivät ole täysin kuivat ohjelman päättyessä, käynnistä ohjelma uudelleen.

! Älä kuivaa kenkiä, joissa on geeliä tai vilkkuvia valoja. Kuivaa ainoastaan kenkiä, jotka on valmistettu synteettisistä aineista tai kankaasta. Ohjelman päättyttyä poista kenkähäkki ja laita nukkasiihti takaisin paikalleen.

### Ohjelma Sport Light

Tämä ohjelma on sopiva, kun halutaan kuivata turvallisesti tuotteita kuten verryttelyasut ja sukat, joissa on tunnus . Tämä on paras ohjelma tuotteille, jotka eivät vaadi täydellistä kuivausta tai jotka tulee silittää kuivauksen jälkeen. Sitä voidaan käyttää täyttömäärille **4 kg**. Suosittelemme kääntämään vaatteet nurinpäin ennen kuivausohjelman käynnistämistä.

### Ohjelma Farkut

Tämä ohjelma on tarkoitettu puuvilla farkuille. Ennen farkkujen kuivatusta, käännä taskut nurinpäin. Älä laita tummia ja vaaleita tekstiilejä yhtä aikaa. Voidaan käyttää myös muille samasta materiaalista valmistetuille vaatteille, kuten takit. Puuvilla extra asetuksella kuivatut tekstiilit ovat yleensä käyttövalmiita vaikka saumat ja reunat voivat jäädä hivenen kosteiksi. Tässä tapauksessa käännä farkut nurinpäin ja käynnistä ohjelma uudelleen lyhyeksi ajaksi.

! Älä käytä ohjelmaan kuivataksesi joustofarkkuja tai niitein tai kirjailuilla koristeltuja farkkuja.

### Down Jackets

Untuva- ja toppatakien kuivatukseen suunniteltu jakso, joka palauttaa niiden luonnollisen pehmeuden (2 takkia).

### Helppo silittää -ohjelma

Lyhyt ohjelma, joka oikaisee pyykkien kuidut siten, että helpotetaan silitystä ja viikasta.

Ohjelma sopii erityisen hyvin puuvilla- tai sekoitekankaille.

Parhaan tuloksen saavuttamiseksi älä täytä rumpua yli enimmäistäyttömäärän (seuraavat arvot viittaavat kuivien vaatteiden painoon):

Kangastyypin enimmäistäyttömäärä

Puuvilla ja puuvillasekoitteet: **2,5 kg**

Synteettiset: **2 kg**

Farkut: **2 kg**

Tyhjennä kuivausrumpu heti ohjelman päättymisen jälkeen; ripusta, viikkaa tai silitä vaatteet ja laita ne sitten kaappiin. Jos tämä ei ole mahdollista, suorita ohjelma uudelleen.

! Tämä ei ole kuivausohjelma ja siten sitä ei tule käyttää märkien pyykkien kanssa.

Ohjelman vaikutus vaihtelee tekstiilin tyyppin mukaan: joidenkin tekstiilien kuten akryyli- tai Tencel®-kuitujen kanssa ei saavuteta samoja tuloksia kuin perinteisten kuitujen (esim. puuvilla) kanssa niiden ominaisuuksista johtuen.

### Raikastus

Lyhyt ohjelma, joka soveltuu tekstiilien raikastamiseen puhtaana ilman avulla. Ohjelma kestää noin **20** minuuttia.

! Tämä ei ole kuivausohjelma ja siten sitä ei tule käyttää märkien pyykkien kanssa.

## Lisätoiminnot

Lisätoimintojen avulla voidaan räätälöidä valittu ohjelma omien tarpeiden mukaiseksi.

### Määräajallinen kuivaus

Ohjelman valitsemisen jälkeen kuivausajan syöttämiseksi paina määräajallisen kuivauksen painiketta. Tämän painikkeen jokaisen painalluksen yhteydessä näytölle tulee näkyviin valitun kuivaustoiminnon kesto-aika. Painikkeen ensimmäisen painalluksen yhteydessä näytölle tulee näkyviin valittuun jaksoon sopiva enimmäisaika. Jokainen seuraava painallus vähentää asetettua aikaa, kunnes saavutetaan asento **OFF**.

Jos määräajallinen kuivaustoiminto ei ole saatavilla, voit kuulla kolminkertaisen äänimerkin.

### Viivästetty käynnistys

Muutamien ohjelmien käynnistystä (*katso Ohjelmat ja lisätoiminnot*) voidaan viivästyttää jopa **24** tuntia. Paina painiketta useita kertoja kunnes saavutetaan haluttu viivästys. Ennen viivästyttämisen käynnistämistä varmista, että veden keräysastia on tyhjä ja että sihti on puhdas. Tämän periodin aikana vaatteita pyöräytetään silloin tällöin, jotta estetään rypytyksen muodostuminen.

### Korkea lämpötila

Jos valitaan määräajallinen kuivaus tätä painiketta painaen, valitaan korkea lämpötila ja sen yläpuolella oleva merkkivalo syttyy. Määräajallisiin ohjelmiin on esiasetettu alhainen lämpötila.

### Nopea silytys

Jakso palauttaa vaatteille sopivan kosteustason, jotta silitys on nopeaa ja helppoa. Tällä tavalla voidaan saada yksi lisäkuivaustaso. (katso yhteensopivuuskäsikirjan taulukkoa)

### Muisti

Tämän vaihtoehdon avulla voidaan tallentaa muistiin tai kutsua aiemmin tallennettu jakso ja vastaavat lisätoiminnot lukuun ottamatta viivästyttämistä käynnistystä.

- Muistiin tallentaminen tapahtuu painamalla näppäintä Muisti ja se voidaan tehdä sekä taukotilassa että jakso käynnissä. Kun on valittu haluttu jakso ja vastaavat lisätoiminnot, voidaan edetä tallennukseen. Näppäimen Muisti pitkän painalluksen aikana kyseisen lisätoiminnon merkkivalo vilkkuu kuten myös aika näytöllä ja 3 sekunnin määräajan kuluttua äänimerkki ilmoittaa käyttäjälle, että tallennus on tapahtunut.
- Lisätoiminnon kutsuun riittää, että käynnistetään kuivausrumpu, painetaan painiketta Muisti ja käynnistys. Kuten missä tahansa muussa jaksossa, siinä voidaan muuttaa lisätoimintoja ja säätöjä lukuun ottamatta yhteen sopimattomia toimintoja. Noin 2 minuutin väliajoin näytölle tulee näkyviin kutsutun jakson numero. Mikäli ei ole tallennettu mitään jaksoa, äänimerkki ja näyttö osoittavat puuttumisen.
- Uuden ohjelman rekisteröimiseksi riittää, että toistetaan tallennuksen toimenpiteet.

### Hälytys

Kuivausjakson lopussa kuuluva äänimerkki ilmoittaa, että ohjelma on päättynyt ja vaatteet voidaan poistaa.

! Kaikki lisätoiminnot eivät ole saatavilla kaikkien ohjelmien kanssa (*katso Ohjelmat ja lisätoiminnot*).

## Luukun aukaisu

Avattaessa luukku (tai painettaessa painiketta START/PAUSE) jonkin ohjelman toiminnan aikana kuivausrumpu pysähtyy ja tapahtuu seuraavat asiat.

- Merkkivalo START/PAUSE vilkkuu oranssina.
- Viivästyttämisen aikana viivästyksen laskenta jatkuu. Tulee painaa painiketta START/PAUSE, jotta viivästyttämistä käynnistetään jatketaan. "Viivästyttämisen käynnistykseen" merkkivalo vilkkuu ja näytölle tulee näkyviin aika, joka on jäljellä valitun ohjelman käynnistykseen.
- Tulee painaa painiketta START/PAUSE, jotta ohjelmaa jatketaan. Etenemisen merkkivalot osoittavat nykyisen tilan ja merkkivalo START/PAUSE lopettaa vilkkumisen ja muuttuu vihreäksi.
- Kuivauksen jälkeisen rypistymisen eston aikana ohjelma päättyy. Painettaessa painiketta START/PAUSE käynnistetään uusi ohjelma alusta.
- Kääntämällä ohjelmien nappulaa valitaan uusi ohjelma ja merkkivalo START/PAUSE vilkkuu vihreänä. Tämän menettelytavan avulla voidaan valita ohjelma kylmäkuivaus vaatteiden jäähdyttämiseksi, mikäli niiden arvellaan olevan jo riittävän kuivia. Paina painiketta START/PAUSE uuden ohjelman käynnistämiseksi.

### Lämpöpumppujärjestelmän suojalaite

Lämpöpumppujärjestelmä toimii kompressorin avulla, joka sisältää suojalaitteen, joka kytkeytyy päälle luukun avaamisen yhteydessä tai jos tapahtuu yllättävä sähkökatkos. Tämä suojalaite estää kompressorin käynnistymisen vähemmän kuin 5 minuutin kuluttua siitä, kun luukku on suljettu ja jakso on käynnistetty uudelleen.

**Huomautus:** Jos tapahtuu sähkökatkos, kytke virta pois päältä tai irrota pistoke. Kun sähkö palautuu, kytke laite verkkoon ja paina **ON/OFF**-painiketta jatkuvasti, kunnes kuivausrumpu aktivoituu uudelleen ja paina sitten painiketta Start/Tauko.

## Pyykkien lajittelu

- Tarkista vaatteiden etiketeissä esitetyt tunnuksot, jotta varmistat niiden soveltuvuuden rumpukuivaukseen.
- Jaa pyykki kangastyypin mukaan.
- Tyhjennä taskut ja tarkista napit.
- Sulje vetuketjut ja kiinnikkeet sekä kiinnitä vyöt ja hihnat kiristämättä niitä.
- Purista vaatteita poistaaksesi vesi mahdollisimman tarkasti.

! Älä laita kuivausrumpuun tippuvan märkiä vaatteita.

### Täytön enimmäismäärät

Älä täytä rumpua yli enimmäistäyttömäärän.

Seuraavat arvot viittaavat kuivien pyykkien määriin:

Luonnonkuidut: enimmäismäärä **8 kg**

Synteettiset kuidut: enimmäismäärä **4 kg**

! Jotta vältetään kuivausrummun toimintatuloksen heikentyminen, älä ylitä täyttömääriä.

## Hoito-ohjeet

Tarkista vaatteiden etiketit erityisesti ennen kuin laitat ne ensimmäisen kerran kuivausrumpuun. Seuraavassa esitetään tavallisimmat tunnuksot:

- Voidaan kuivata kuivausrummussa.
- Ei voida kuivata kuivausrummussa
- Kuivaus korkeassa lämpötilassa.
- Kuivaus alhaisessa lämpötilassa.

## Kuivausajat

Puuvilla - Korkea lämpötila								
Kuivausajat, kun käytetty pesua linkousnopeuksilla 800-1000 kierrosta/min								
	1 kg	2 kg	3 kg	4 kg	5 kg	6 kg	7 kg	8 kg
Automaattinen (Tuntia:Minuuttia)	1:00-1:30	1:20-1:40	1:40-2:10	2:00-2:20	2:30-3:00	2:30-3:10	2:50-3:20	3:20-4:00
Ajan mukaan (Tuntia:Minuuttia)	1:00 tai 1:30	1:30	1:30 tai 2:00	2:00 tai 2:30	2:30	2:30 tai 3:00	3:00 tai 3:40	3:40
Synteettiset - Alhainen lämpötila								
Kuivausajat vähäisemmällä linkousnopeuksilla suoritettujen pesujen jälkeen								
	1 kg	2 kg	3 kg	4 kg				
Automaattinen (Tuntia:Minuuttia)	0:40 - 0:50	0:50 - 1:00	1:00 - 1:30	1:20 - 2:00				
Ajan mukaan (Tuntia:Minuuttia)	0:40 tai 1:00	0:40 tai 1:00	1:00 tai 1:30	1:00 tai 1:30 tai 2:00				
Akryyliset - Alhainen lämpötila								
Kuivausajat vähäisemmällä linkousnopeuksilla suoritettujen pesujen jälkeen								
	1 kg	2 kg						
Automaattinen (Tuntia:Minuuttia)	0:40 - 1:20	1:20 - 2:20						
Ajan mukaan (Tuntia:Minuuttia)	0:40 tai 1:00 tai 1:30	1:30 tai 2:00 tai 2:30						

## Kuivausajat

Ajat ovat arvioita ja ne voivat vaihdella seuraavien tekijöiden mukaan:

- Tuotteisiin linkouksen jälkeen jääneen vesimäärän mukaan: pyyhkeet ja herkäät tuotteet pidättävät paljon vettä.
- Tekstiilit: samasta tekstiilistä valmistetut, mutta erilailla valmistetut tai eripaksuiset tuotteet voivat vaatia eripituisen kuivausajan.
- Pyykkien määrä: yksittäiset pienet tuotteet tai vähäiset täyttömäärät voivat tarvita enemmän aikaa kuivaukseen.
- Kuivaus: jos tekstiilit tulee silittää, ne voidaan poistaa koneesta hieman kosteina. Sen sijaan täysin kuiviksi halutut tekstiilit voidaan jättää pidemmäksi aikaa.
- Asetettu lämpötila.
- Huoneen lämpötila: mitä alhaisempi lämpötila on huoneessa, jossa kuivausrumpu sijaitsee, sitä enemmän aikaa tarvitaan tekstiilien kuivaukseen.
- Tilavuus: erittäin suurikokoiset tekstiilit vaativat erityistä huolenpitoa kuivauksen aikana. Suositellaan, että nämä tuotteet otetaan välillä pois ja niitä pöyhittää ennen niiden laittamista uudelleen kuivausrumpuun: tämä toimenpide tulee toistaa useamman kerran kuivausjakson kuluessa.

! Älä kuivaa tekstiilejä liikaa.

Kaikki tekstiilit sisältävät luonnollista kosteutta, jota tarvitaan niiden pehmeiden ja kuohkeuden säilyttämiseen.

Alla olevassa taulukossa ilmaistut ajat viittaavat automaattiseen ohjelmaan "Kuivaus kaappivalmiiksi". Painot viittaavat kuivien tekstiilien määrään.



Mikäli arvelet, että kuivausrumpu ei toimi kunnolla, tarkista huolellisesti seuraavat ongelmien ratkaisuehdotukset ennen huoltoliikkeeseen soittamista (katso Huoltoapu).

FI

## Kuivausrumpu ei käynnisty.

- Pistoketta ei ole työnnetty kunnolla seinäpistorasiaan.
- On tapahtunut sähkökatkos.
- Sulake on palanut. Yritä liittää muu kodinkone samaan pistorasiaan.
- Jos käytetään jatkojohtoa, koeta työntää kuivausrummun pistoke suoraan pistorasiaan.
- Luukkua ei ole suljettu kunnolla.
- Ohjelmaa ei ole asetettu oikein (*katso Miten suorittaa kuivaus*).
- Ei ole painettu painiketta START/PAUSE (*katso Miten suorittaa kuivaus*).
- Lukittu -toiminnolla varustetuissa koneissa tarkista, ettei valinta ole päällä (*katso Ohjelmat ja lisätoiminnot*).

## Kuivausjakso ei käynnisty.

- On asetettu viivästysaika (*katso Ohjelmat ja lisätoiminnot*).
- On painettu painiketta START/PAUSE; ennen kuivausrummun käynnistämistä tulee odottaa pieni hetki. Odota, että kuivaus käynnistyy painamatta START/PAUSE painiketta uudelleen, sillä tällöin kuivausrumpu siirtyy taukotilaan ja kuivaus ei käynnisty.

## Kuivausajat ovat pitkiä.

- Sihtiä ei ole puhdistettu (*katso Huolto*).
- Veden keräysastia saattaa vaatia puhdistusta, jolloin merkkivalo "Tyhjennä astia" vilkkuu ja näytöllä lukee teksti "**H2O**" (*katso Huolto*).
- Lauhdutin tulee puhdistaa (*katso Huolto*).
- Asetettu lämpötila ei sovi kuivattavalle tekstiilityypille (*katso Ohjelmat ja lisätoiminnot*).
- Ei ole valittu täyttömäärälle sopivaa kuivausaikaa (*katso Pyykki*).
- Ilmanottoaukon ritilä ja takana olevat tuuletusaukot ovat tukossa (*katso Asennus ja Huolto*).
- Pyykit ovat liian märkiä (*katso Pyykki*).
- Kuivausrumpu on liian täynnä (*katso Pyykki*).

## Merkkivalo "Tyhjennä astia" vilkkuu, mutta kuivausrumpu on ollut toiminnassa vasta vähän aikaa.

- Veden keräysastia ei todennäköisesti ole tyhjennetty ennen ohjelman käynnistämistä. Älä odota veden tyhjennyksen merkkivalon syyttämistä vaan tarkista vesisäiliö aina ja tyhjennä se ennen jokaista kuivausohjelmaa (*katso Kuivausrummun kuvaus*).

## Merkkivalo "Tyhjennä astia" palaa, mutta veden keräysastia ei ole täynnä.

- On normaalia: merkkivalo "Tyhjennä astia" vilkkuu, kun säiliö on täynnä. Jos merkkivalo palaa, mutta se ei vilku, se muistuttaa ainoastaan veden keräysastian tyhjennyksestä (*katso Kuivausrummun kuvaus*).

## Ohjelma päättyy ja pyykki ovat oletettua kosteampia.

- ! Turvallisuussyistä kuivausrummun ohjelmien enimmäiskesto-aika on 5 tuntia. Jos automaattinen ohjelma ei ole havainnut lopullista kosteutta tähän määräaikaan mennessä, kuivausrumpu suorittaa ohjelman loppuun ja pysähtyy. Tarkista edellä esitetyt kohdat ja toista ohjelma; jos pyykki ovat vielä kosteita, ota yhteyttä huoltoliikkeeseen (*katso Huoltoapu*).

## Näytölle tulee näkyviin koodi F yhden tai kahden numeron kanssa, lisätoimintojen merkkivalot ja tauon merkkivalo vilkkuvat.

- Näytölle tulee näkyviin koodi F yhden tai kahden numeron kanssa, sammuta laite ja poista pistoke, puhdistaa suodatin ja lauhdutin (*katso Huolto*). Sitten työnnä pistoke uudelleen, käynnistä kodinkone ja käynnistä toinen ohjelma. Jos jatkuu koko jakson ajan, ota yhteyttä huoltoliikkeeseen (*katso Huoltoapu*). Jos näytetään vielä muita numeroita, kirjoita koodi ja ota yhteyttä huoltoliikkeeseen (*katso Huoltoapu*).

## Näytölle tulee näkyviin lyhyeksi aikaa "dOn" joka 6. sekunti.

- Kuivausrumpu on tilassa "Demo". Pidä painettuna painikkeita ON/OFF ja START/PAUSE 3 sekuntia. Näytölle tulee näkyviin "**dOn**" 3 sekunnin ajaksi, sitten kuivausrumpu palautuu normaaliin toimintatilaan.

## Jäljellä oleva aika muuttuu kuivauksen aikana.

- Jäännösaikaa tarkkaillaan jatkuvasti kuivausjakson aikana ja aikaa muutetaan, jotta voidaan näyttää mahdollisimman tarkka arvio. Näytettävä aika voi lisääntyä jakson aikana ja tämä on normaalia.

## Kuivaaja on äänekäs muutaman ensimmäisen käyttöminuutin ajan.

- Tämä on normaalia erityisesti, jos kuivaajaa ei ole käytetty vähään aikaan. Jos äänekkyys jatkuu koko jakson ajan, ota yhteyttä huoltoliikkeeseen.

## Valot kuivausrummun ohjauspaneelissa ovat pois päältä vaikka kuivausrumpu on kytketty päälle.

- Kuivausrumpu on siirtynyt valmiustilaan energian säästämiseksi. Näin tapahtuu, jos olet jättänyt kuivausrummun päälle tai on tapahtunut sähkökatkos. Se tapahtuu 30 minuutin kuluttua:
  - jos jätät kuivausrummun päälle käynnistämättä ohjelmaa;
  - sen jälkeen kun kuivausohjelma on päättynyt.Paina jatkuvasti On/Off-painiketta, kunnes kuivausrumpu aktivoituu uudelleen.

## Lämpöpumpputekniikka

Tämä kuivausrumpu on varustettu lämpöpumpputekniikalla vaatteiden kuivaamiseksi. Toimintaansa varten lämpöpumppu käyttää kasvihuonekaasuja (fluorikaasuja), jotka kuuluvat Kioton sopimukseen. F-kaasut ovat ilmatiiviisti suljetussa yksikössä. Tämä ilmatiiviisti suljettu yksikkö sisältää 0,29 kg kaasua R134a F, joka toimii kylmäaineena. GWP = 1430 (0.4 t CO<sub>2</sub>).

Jos yksikkö vahingoittuu, sen tilalle tulee vaihtaa uusi yksikkö. Lisätietoja varten ota yhteyttä lähimpään huoltoliikkeeseen.

Huomaa: Ilmatiiviisti suljetussa yksikössä olevat kaasut eivät ole vaarallisia terveydelle, mutta niiden ulos vuotaminen vaikuttaa ilmaston lämpenemiseen.

### Ennen huoltoapuun soittamista:

- Noudata ongelmien ratkaisuoppaan ohjeita tarkistaaksesi, voitko ratkaista ongelman itse (*katso Ongelmat ja ratkaisut*).
- Muussa tapauksessa sammuta kuivausrumpu ja soita lähimpään huoltoliikkeeseen.

### Tiedot, jotka tulee antaa huoltoliikkeeseen.

- Nimi, osoite ja postinumero;
- puhelinnumero;
- vian tyyppi;
- ostopäivä;
- laitteen malli (Mod.);
- kuivausrummun sarjanumero (S/N).

Nämä tiedot löytyvät tietolaatasta, joka on kiinnitetty luukun taakse.

### Varaosat

Tämä kuivausrumpu on monimutkainen kone. Kuivausrummun mekanismi on monimutkainen ja mikäli yrität korjata sen itse tai annat korjauksen tehtäväksi epäpätevälle henkilölle, vaarannat henkilöiden turvallisuuden, koneen toimintakyvyn ja tuotteen takuun varaosille. Mikäli sinulla on vaikeuksia tämän koneen käytössä, käänny aina valtuutetun teknikon puoleen.

Ammattitaidottoman henkilön suorittama huolto- tai korjaustoimenpide, joka aiheuttaa ilmatiiviisti suljetun lämpöpumpun vahingoittumisen, on rikos.

## Tietoja kierrätyksestä ja lopullisesta hävittämisestä varten

Osallistumme aktiivisesti ympäristön suojelemiseen ja siten käytämme tuotteiden valmistuksessa laadukkaita kierrätysmateriaaleja asiakkaan kustannusten vähentämiseksi sekä materiaalien tuhlaamisen vähentämiseksi.

- Pakkaustarvikkeiden hävittäminen: noudata paikallisia määräyksiä, jotta pakkausmateriaalit voidaan kierrättää.
- Onnettomuusvaaran vähentämiseksi lapsille poista luukku ja pistoke sekä leikkaa sähköjohto aivan koneen laidasta. Hävitä nämä osat erikseen varmistaaksesi, että kodinkonetta ei voida enää liittää sähköpistorasiaan.

### Vanhon kodinkoneiden käytöstä poisto



Sähköisten ja elektronisten laitteiden muodostamia jätteitä käsittelevä Euroopan direktiivi 2012/19/EY määrää, että hävitettävää kodinkoneita ei tule laittaa tavallisten kaupunkijätteiden sekaan. Hävitettävät laitteet tulee kerätä erikseen, jotta optimoidaan materiaalien kierrätys ja estetään mahdolliset vahingot terveydelle ja ympäristölle. Raksittu roskakoritunnus on liitetty kaikkiin tuotteisiin muistuttamaan velvollisuudesta lajitella jätteet.

Lisätietoja varten kodinkoneiden hävittämiseen liittyen niiden haltijat voivat kääntyä asianmukaisen julkisen palvelun tai jälleenmyyjien puoleen.



Laitteen suunnittelussa, valmistuksessa ja jakelussa on noudatettu seuraavia Euroopan unionin direktiivejä:

- LVD 2014/35/ EU, EMC 2014/30/EU ja RoHS 2011/65/ EU.

## TØRKETROMMEL

NO

Norsk

## IDPE G45 A1 ECO

[www.indesit.com](http://www.indesit.com)

!  Dette symbolet minner på om å lese denne bruksanvisningen.

! Oppbevar denne brukerhåndboken tilgjengelig, slik at du kan slå opp i den når det er nødvendig. Oppbevar alltid denne brukerhåndboken i nærheten av tørketrommelen, og husk å levere den videre til den nye eieren hvis du selger eller gir bort apparatet, slik at denne kan gjøre seg kjent med advarslene og forslagene som finnes her.

! Les disse instruksjonene nøye: De følgende sidene inneholder viktig informasjon om installasjon og nyttige forslag for bruk av apparatet.

## Innhold

### Installasjon, 18

Hvor skal tørketrommelen installeres?

Ventilasjon

Elektriske tilkoplinger

Innledende informasjon

### Advarsler, 20

Generell sikkerhet

Spare energi og respektere miljøet

### Pleie og vedlikehold, 22

Frakoble strømforsyningen

Rengjøre filteret etter hver syklus

Kontrollere trommelen etter hver syklus

Tømme vannbeholderen etter hver syklus

Rengjøring av varmepumpens filter

Rengjøre tørketrommelen

### Beskrivelse av tørketrommelen, 24

Egenskaper

Kontrollpanel

### Slik utfører du en tørkesyklus, 26

Starte og velge et program

### Programmer og alternativer, 27

Programoversikt

Spesielle programmer

Alternativer

Åpne døren

### Tørking, 30

Sortering av tøyet

Merker for tøypleie

Tørketider

### Feilsøking, 31

### Hjelp, 32

Reservedeler

Informasjon om resirkulering og avfallshåndtering

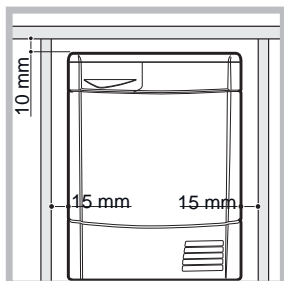
NO

# Installasjon

NO

## Hvor skal tørketrommelen installeres?

• Installer tørketrommelen på god avstand fra gasskomfyrer, ovner, radiatorer eller komfyrer, siden flammer kan skade den. Tørketrommelen bør installeres i en omsluttende romtemperatur på mellom 20 til 23°C for optimal ytelse. Men den vil fungere i romtemperaturer mellom 14 og 30°C.



Hvis tørketrommelen installeres under en benk, se til at det er 10 mm mellom det øvre panelet på tørketrommelen og alle gjenstander over den, samt 15 mm mellom sidene på maskinen og de tilgrensende veggene eller møbelene. Dette sikrer tilstrekkelig luftsirkulering. Maskinen skal installeres med baksiden mot en vegg.

## Ventilasjon

• Rommet må være tilstrekkelig ventilert mens tørketrommelen er i gang. Sørg for at tørketrommelen installeres i et rom som er fritt for fuktighet og med tilstrekkelig luftsirkulasjon. Luftstrømmen rundt tørketrommelen er avgjørende for å la vann kondensere under tørking. Tørketrommelen vil ikke fungere riktig hvis den plasseres i et lukket rom eller inne i et skap.

! Noe kondens kan dannes hvis tørketrommelen brukes i et lite eller kaldt rom.

! Vi anbefaler ikke å installere tørketrommelen i et kjøkkenskap, og dessuten skal maskinen aldri installeres bak en låsbar skyvedør eller dør med hengsler som befinner seg på motsatt side for tørketrommelens dør.

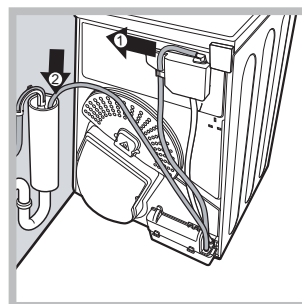
## Vanntømming

Hvis maskinen installeres i nærheten av et avløp, kan kondensert vann tømmes uten hjelp av vannbeholderen. I så fall er det ikke nødvendig å tømme vannbeholderen etter hver syklus.

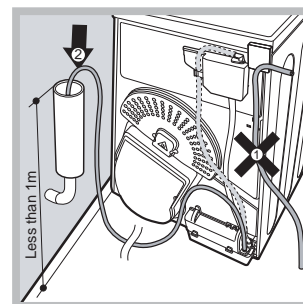
Hvis tørketrommelen installeres over eller ved siden av en vaskemaskin, kan den dele samme avløp. Frakoble ganske enkelt slangen slik som vist i bilde A, og tilkoble den til avløpet. Hvis avløpslangen er for kort og ikke når avløpet, kan den skiftes ut med en ny slange i samme diameter og passende lengde. For å installere den nye slangen, skift ganske enkelt ut den som finnes slik som vist i bilde B, og plasser den i samme posisjon.

! Avløpet må befinne seg 1 m under tørketrommelens bunn.

! Når tørketrommelen har blitt installert, se til at slangen ikke bøyer seg eller vrir.



Bilde A



Bilde B

## Elektriske tilkoblinger

Før apparatet tilkoples strømuttaket, kontroller følgende:

- Sørg for at hendene dine er tørre.
- Strømuttaket må ha en jordtilkobling.
- Strømuttaket må være i stand til å motstå maskinens maksimale strømeffekt slik som indikert på typeskiltet (se beskrivelsen av tørketrommelen).
- Strømforsyningsspenningen må falle innenfor de verdiene som er indikert på typeskiltet (se beskrivelsen av tørketrommelen).
- Strømuttaket må være kompatibelt med maskinens støpsel. Hvis dette ikke er tilfelle, skal uttaket eller støpselet skiftes ut.

! IKKE BRUK SKJØTELEDNINGER.

! Tørketrommelen må ikke installeres utendørs, selv om det er under tak. Det kan være farlig å utsette dette apparatet for regn og tordenvær.

! Når tørketrommelinstallasjonen er fullført, må den elektriske ledningen og støpselet være tilgjengelig.

! Den elektriske ledningen må ikke bøyes eller klemmes.

! Hvis støpselet som skal settes inn er av påstøpt type, må det bortskaftes på en trygg måte. IKKE la det ligge der det kan plugges inn i en stikkontakt og forårsake elektrisk sjokk.

! Strømkabelen må kontrolleres jevnlig. Hvis strømkabelen er skadet, skal den skiftes ut av produsenten, dennes servicesenter eller annet fagpersonale slik at det ikke oppstår faresituasjoner. (se *Hjelp*). Nye eller lengre strømledninger leveres av de autoriserte forhandlerne mot en ekstra kostnad.

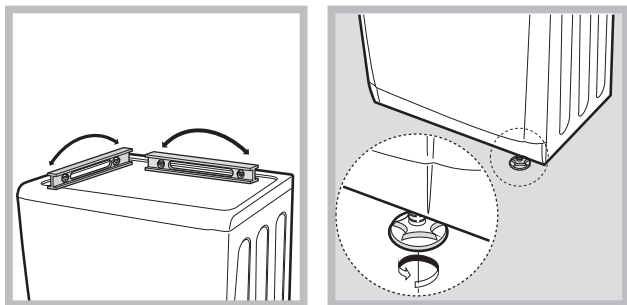
**! Produsenten frasier seg alt ansvar for svikt hvis disse instruksjonene ikke overholdes.**

**! Når det er tvil om indikasjonene ovenfor, ta kontakt med en kvalifisert elektriker.**

## Nivellering av tørketrommelen

Tørketrommelen må installeres i vater for å kunne fungere korrekt.

Etter å ha installert tørketrommelen i endelig stilling, kontroller vatringsen først fra side til side, og deretter forfra og bakover. Hvis tørketrommelen ikke er nivellert, justere de to støttebeina foran opp eller ned, til trommelen står i vater.



## Innledende informasjon

Når tørketrommelen er installert, rengjør innsiden av trommelen før den settes i drift, og fjern all smuss som har samlet seg i løpet av transporten.

**ADVARSEL: Før du tar tørketrommelen din i bruk, pass på at den har stått i loddrett stilling i minst 6 timer.**


**Maks. tøymengder: 8 kg**

NO

<b>Produktdata - Forskrift 392/2012.</b>	
Merkevare	Indesit
Modell	IDPE G45 A1 ECO(EU)
Nominell kapasitet for vask av bomull med «standard bomullsprogram» med full maskin - kg	8.0
Denne tørketrommelen for husholdninger er	Kondens
Energieffektivitetsklasse	A+
Anslått årlig energiforbruk (AEC)* kWh 1)	305.4
Denne tørketrommelen for husholdninger er av typen	Automatisk
Energiforbruk full maskin; Edry - kWh 2)	2.64
Energiforbruk halvfull maskin; Edry½ - kWh 2)	1.34
Strømforbruk:AV-modus (Po) - Watts	0.14
Strømforbruk:PÅ-modus (Pi) - Watts	2.39
Varighet for energistyrings "PÅ-modus" - minutter	30
Tidsvektet prog.(Tt) full og halvfull maskin - minutter 3)	173
Full maskin (Tdry) - minutter	235
Halvfull maskin (Tdry½) - minutter	127
Klasse kondenseringseffektivitet	C
Gjennomsnittlig kondenseringseffektivitet - %	
Vektet (Ct) full og halvfull maskin 3)	71
full maskin (Cdry)	72
halvfull maskin (Cdry½)	71
Luftbårne støyemisjoner - dB(A) re 1 pW	69.0
1) Standard bomullsprogrammet, egnet for tørking av normalt vått bomullstøy, er det mest effektive programmet når det gjelder energiforbruk for bomullstøy i full eller halvfull maskin.	
2) Årsforbruket baseres på 160 tørkesykluser med standard bomullsprogrammet i full eller halvfull maskin, og forbruk i energisparemodus. Det faktiske energiforbruket pr. syklus varierer av hvordan maskinen blir brukt.	
EMPTY TEXT	
<b>Forskrift 932/2012.</b>	
Syntetisk: Energiforbruk full maskin; kWh	0.92
Syntetisk: Full maskin - minutter	90
Syntetisk: Halvfull maskin Ikke anvendbar (N/A)	

! Apparatet er konstruert og bygget etter internasjonale sikkerhetsstandarder. Disse advarslene er oppgitt av sikkerhetsmessige årsaker, og må til enhver tid overholdes.

## Generell sikkerhet

- Denne tørketrommelen kan benyttes av personer (inkludert barn f.o.m. 8 år) med reduserte fysiske, sanse- eller mentale evner, av ukyndige personer eller som ikke har kjennskap til produktet, på betingelse av at de holdes under oppsyn, eller at de har fått forklaring på hvordan maskinen skal brukes av en person som er ansvarlig for deres sikkerhet.
- Denne tørketrommelen er konstruert for hjemmebruk, ikke profesjonell bruk.
- Ikke rør apparatet når du er barføtt eller våt på hender eller føtter.
- Frakople maskinen ved å trekke i støpselet, ikke i ledningen.
- Etter bruk av maskinen, slå den av og trekk ut støpselet fra kontakten. Hold døren lukket for å forhindre at barn ikke bruker den som en leke.
- Hold barn under oppsyn, og pass på at de ikke leker med tørketrommelen.
- Barn skal ikke vedlikeholde eller rengjøre apparatet uten oppsyn.
- Barn under 3 år skal holdes unna tørketrommelen med mindre de er under konstant oppsyn.
- Apparatet må installeres riktig og ha tilstrekkelig ventilasjon. Luftinntaket foran på tørketrommelen bør aldri blokkeres (se *Installering*).
- Tørketrommelen skal ikke brukes på teppegulv med høyde som ville forhindre luft til å komme inn i tørketrommelen fra basen.
- Kontroller for å se om tørketrommelen er tom før den brukes.
-  Baksiden av tørketrommelen kan bli svært varm. Berør den derfor ikke når maskinen er i bruk.
- Tørketrommelen må aldri brukes uten at filteret, vannbeholderen og kondensatoren er installert korrekt (se *Vedlikehold*).
- Ikke overlast tørketrommelen (se *Vask for maks. last*).
- Ikke legg plagg som er dryppende våte inn i maskinen.
- Kontroller alle anvisninger på klærnes merker (se *Vask*).
- Ikke tørk større, svært voluminøse gjenstander.

- Ikke tørk akryliske fibrer ved høy temperatur.
- Ikke slå av tørketrommelen når det fortsatt befinner seg varme gjenstander inne i den.
- Rengjør filteret etter hver bruk (se *Vedlikehold*).
- Tøm vannbeholderen etter hver bruk (se *Vedlikehold*).
- Rengjør kondensatorene regelmessig (se *Vedlikehold*).
- Ikke la det samle seg lo rundt tørketrommelen.
- Klatre aldri opp på tørketrommelen. Det kan føre til skade.
- Følg alltid de elektriske standarder og krav (se *Installering*).
- Kjøp alltid originale reservedeler og tilbehør (se *Service*).

## For å minske risikoen for brann i tørketrommelen, bør du overholde følgende regler:

- Tørk kun klær som er vasket med såpemiddel og vann, skylt og sentrifugert. Det er brannfarlig å tørke gjenstander som IKKE er vasket med vann.
- Ikke tørk plagg som er behandlet med kjemiske produkter.
- Ikke tørk plagg som har flekker eller er gjennombløtt av vegetabiliske oljer eller matolje, dette utgjør brannfare. Plagg med olje kan selvantenne, spesielt dersom de utsettes for varmekilder som tørketromler. Plaggene blir varme og fører til en oksyderingsreaksjon med oljen. Oksydering danner varme. Hvis varmen ikke slipper ut, kan plaggene bli varme nok til å ta fyr. Hauger, stabler eller lagring av plagg med olje kan hindre at varme slipper ut og skaper dermed brannfare. Dersom det ikke kan unngås at stoffer som inneholder vegetabilisk olje eller matolje eller som er tilsmusset med hårpleieprodukter plasseres i tørketrommelen, bør disse først vaskes med ekstra vaskemiddel - dette vil redusere, men ikke eliminere faren. De bør ikke fjernes fra tørketrommelen og legges i en haug eller stabel mens de er varme.
- Ikke tørk plagg som tidligere er rengjort, vasket, gjennombløtt eller tilsmusset i bensin, rensemidler eller andre brennbare eller eksplosive stoffer. Svært brennbare stoffer som vanligvis brukes i husholdningen inkludert matolje, aceton, denaturert sprit, parafin, flekkfjerningsmiddel, terpentin, voks og voksfjernere. Sørg for at disse plaggene er vasket i varmt vann med en ekstra mengde vaskemiddel før de tørkes i tørketrommelen.



- Ikke tørk gjenstander som inneholder skumgummi (også kjent som lateksskum), eller andre gummilignende materialer. Skumgummimateriale kan, når det varmes opp, selvantennes.
- Tøymykner eller lignende produkter bør ikke benyttes i en tørketrommel for å eliminere statisk elektrisitet med mindre denne praksisen anbefales av produsenten av tøymykneren.
- Ikke tørk undertøy som inneholder metallforsterkning, f.eks. brystholdere med metallbøyler. Det kan føre til skader på tørketrommelen hvis metallforsterkningen løsner under tørking.
- Ikke tørk gummi, plastgjenstander som dusjhetter eller bleiebukser, polyetylen eller papir.
- Tørk ikke gummiforede artikler, klær med skumgummi, puter, kalosjer og gummibelagte tennissko.
- Tøm lommene for gjenstander som f.eks. sigarettene og fyrstikker.

**! ADVARSEL: Stans aldri tørketrommelen før tørkesyklusen er ferdig. Da må man eventuelt fjerne alle plaggene raskt og spre dem ut slik at varmen forsvinner.**

### Spare energi og respektere miljøet

- Vri opp plaggene før de legges i tørketrommelen for å fjerne så mye vann som mulig (hvis de tidligere er vasket i vaskemaskinen, velg en sentrifugeringssyklus). Dette sikrer at energien lagres ved bruk av tørketrommelen.
- Bruk alltid tørketrommelen med full last for å spare energi: Enkeltplagg og små omganger kan ta lenger tid å tørke.
- Rengjør filteret på slutten av hver syklus for å redusere energiforbrukskostnadene (se *Vedlikehold*).

# Pleie og vedlikehold

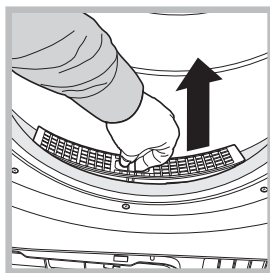
NO

## Frakoble strømforsyningen

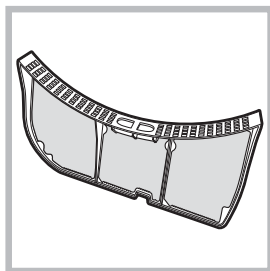
! Frakoble tørketrommelen når den ikke er i bruk eller under rengjøring og vedlikeholdsoperasjoner.

## Rengjøre filteret etter hver syklus

Filteret er en fundamental komponent av tørketrommelen: Funksjonen er å samle lo og rusk som dannes under tørking.



Rengjør filteret når tørkingen fullføres ved å skylle det under rennende vann eller rengjøre det med en støvsuger. Hvis filteret skulle tilstoppes, vil luftstrømmen på innsiden av tørketrommelen bli svært hemmet: Tørketidene blir lengre, og det forbrukes mer energi. Videre kan tørketrommelen bli skadet. Filteret befinner seg foran tørketrommelens tetning (se *Bilde*).



Fjerne filteret:  
1. Trekk filterets plasthåndtak oppover (se *Bilde*).

2. Rengjør lofilteret, og sett det på plass på riktig måte. Se til at filteret plasseres i linje med tørketrommelens tetning.

! Ikke bruk tørketrommelen med mindre filteret er satt på plass i holderen.

## Kontrollere trommelen etter hver syklus

Roter trommelen manuelt for å fjerne mindre gjenstander (lommeørklær) som kan ligge igjen inne i tørketrommelen.

## Rengjøre trommelen

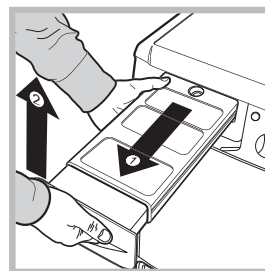
! Unngå bruk av skuremidler, stålull eller rengjøringsmidler for rustfritt stål til å rengjøre trommelen.

En farget film kan vises på overflaten av trommelen i rustfritt stål: Den kan forårsakes av en kombinasjon av vann og/eller rengjøringsmidler, slik som tøykyknere. Denne fargede filmen påvirker ikke tørketrommelens ytelse.

## Tømme vannbeholderen etter hver syklus

Fjern vannbeholderen, og tøm den i en vask eller annet egnet avløp, og sett den riktig på plass.

Kontroller alltid vannbeholderen, og tøm den før du starter en ny tørkesyklus.



Hvis du ikke tømmer vannbeholderen, kan dette føre til følgende:

- Tørketrommelen stopper oppvarmingen (selv om plaggene fortsatt er fuktige på slutten av tørkesyklusen).
- Lysdioden for "Tøm vannbeholder" lyser for å signalere at vannbeholderen er full.

## Innkjøring av

### vannoppsamlingssystemet.

Når tørketrommelen er ny, vil ikke vannbeholderen samle opp vann før systemet er innkjørt. Dette tar 1 til 2 tørkesykluser. Når den er innkjørt vil den samle opp vann ved hver tørkesyklus.

## Rengjøring av varmepumpens filter

- Regelmessig, hver 5 sykluser, trekk ut varmepumpens filter og rengjør det ved å fjerne eventuelle lørester fra filterets overflate, ved å vaske det under rennende vann eller ved å støvsuge det med støvsugeren. Det anbefales likevel å rengjøre dette filteret etter hver syklus for å forbedre tørkeytelsen.

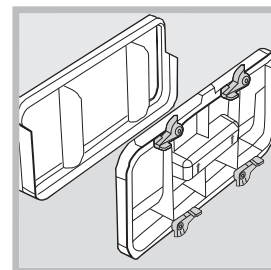
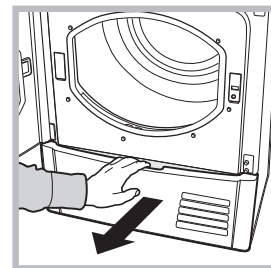
Hvordan fjerne varmepumpens filterenhet:

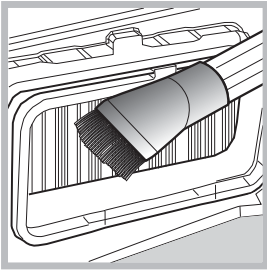
1. Koble el-støpselet fra og åpne døren.
2. Trekk ut varmepumpens filter ved å dreie de 4 klipsene slik at de står i loddrett stilling og trekk ut filterenheten.
3. Ta filterets to deler fra hverandre og fjerne eventuelle rester av dotter fra den innvendige overflaten til nettingen.

! **ADVARSEL:** Varmepumpe frontdel er lagt med tynne metalliske plater.

Når du rengjør den, fjerner den eller plasserer filterenheten på nytt for rengjøring, pass på at du ikke ødelegger den eller skader/kutter deg.

4. Sammen med varmepumpa, må en nøye gjøre rent og fjerne hår som har samlet seg opp på metallplatene ved å benytte en fuktig klut, en svamp eller en støvsuger. Bruk ikke fingrene.





5. Sett de to filterdelene sammen igjen, rengjøre pakningens overflate og sett filteret på plass ved å dreie de 4 klipsene i vannrett stilling og se til at klipsene er godt heftet fast.

### Rengjøre tørketrommelen

- De eksterne metall- og plastdelene og gummidelene kan rengjøres ved hjelp av en fuktig klut.
- Rengjør luftinntaksgitteret foran og de bakre luftåpningene

regelmessig (hver 6. måned) med en støvsuger for å fjerne lo, rusk eller støvavleiringer. Videre skal det fjernes loavleiringer fra den fremre delen av kondensatoren og fra filterområdet ved bruk av en støvsuger ganske ofte.

! Ikke bruk løsemidler eller skuremidler.

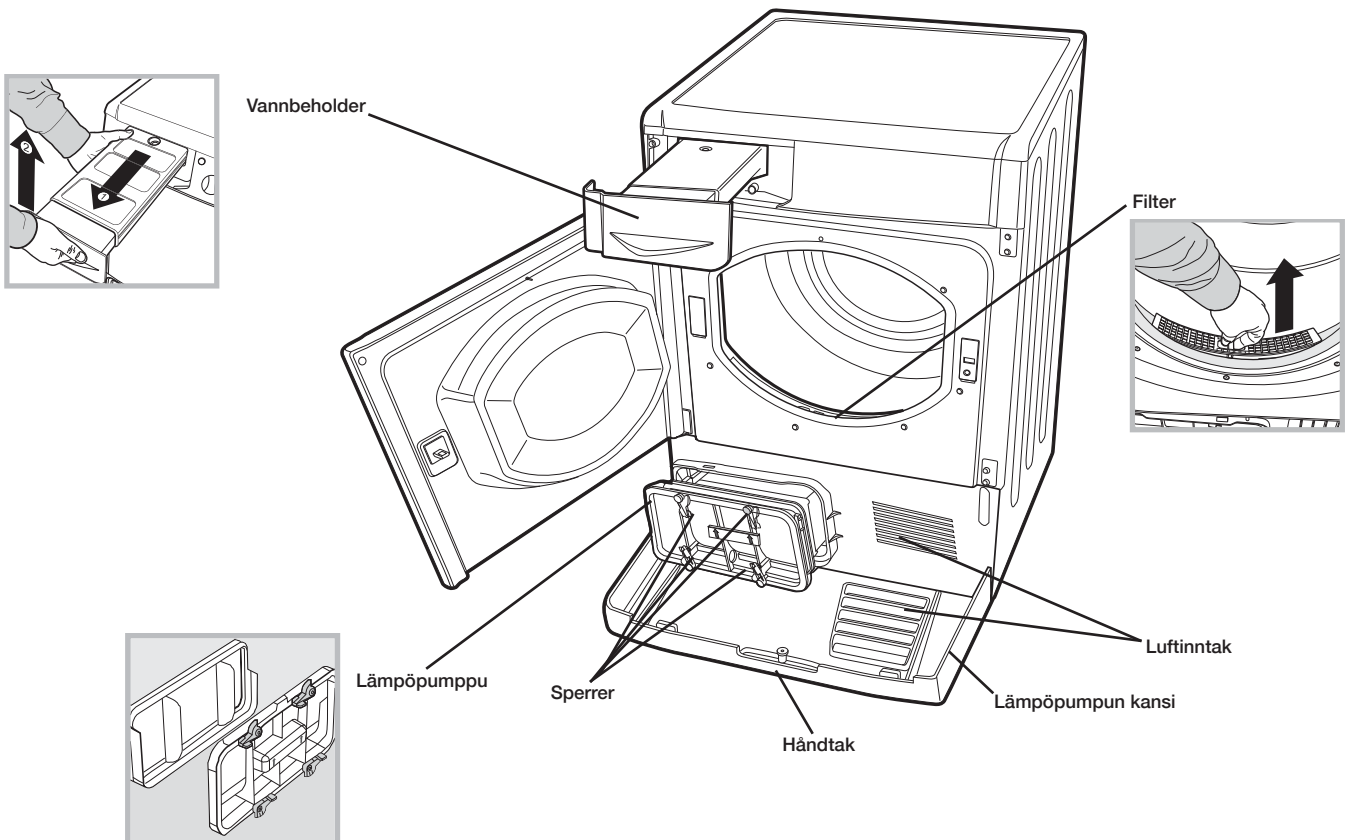
! Få tørketrommelen kontrollert regelmessig av autorisert teknisk personale for å sikre at de elektriske og mekaniske delene virker sikkert (se *Hjelp*).

### Tips

! Husk å rense filteret i døren og varmpumpen etter hver tørking.

! Husk å tømme vannopsamlingsbeholderen etter hver omgang.

! På den nemmeste måten oppnår du maksimal prestasjoner!



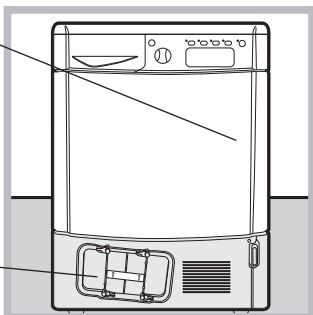
# Beskrivelse av tørketrommelen

NO

Åpne døren

Trykk på døren

Varmepumpe  
(åpent lokk)



Egenskaper

Vannbeholder

Typeskilt

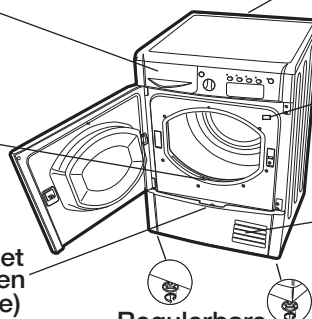
Modell og  
Serienummer

Filter

Håndtak til lokket  
for varmpumpen  
(trekk for å åpne)

Luftinntaksgitter

Regulerbare  
føtter



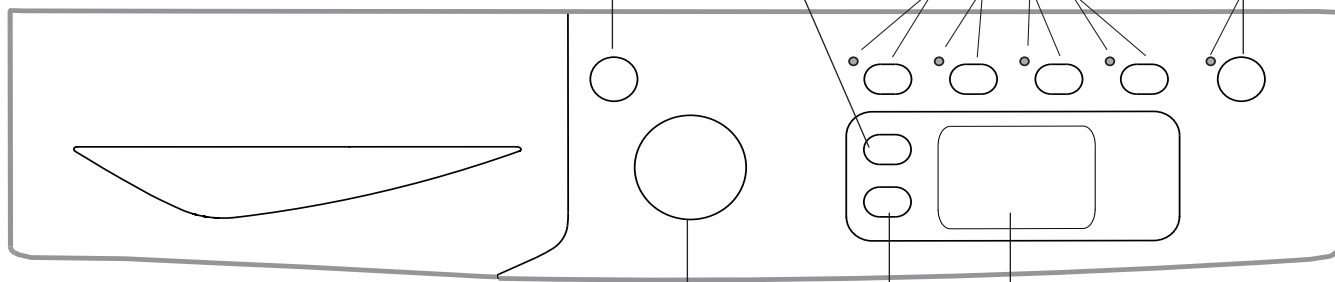
Kontrollpanel

ON/OFF-knapp

Knapp for  
tidsbestemt  
tøking

Knapper for  
alternativer og  
indikatorlys

Start/pause-knapp  
og indikatorlys



Programvelger

Knapp for  
forsinket start

Display

Indikator for rengjøring  
av filter

Indikator for Rengjør  
Varmepumpe Filter

Indikator for tømning  
av vannbeholderen

Syklusfaser



Ikon for  
tidsbestemt  
tøking

Ikon for  
forsinket  
start

### ON/OFF/tilbakestill-knapp

Vanligvis vil et trykk på knappen slå maskinen på eller av. Men hvis knappen trykkes i 3 sekunder mens tørketrommelen er i drift, vil maskinen slå seg av, og programsyklusen vil tilbakestilles.

### Programvelger

Gjør det mulig å stille inn programmet: Vri inntil indikatoren peker mot ønsket program (se *Starte og velge et program*).

### Knapper for alternativer

Gjør det mulig å velge alternativene som er tilgjengelige for det valgte programmet. De tilhørende indikatorene tennes når alternativet har blitt valgt (se *Programmer og alternativer*).

### START/PAUSE-knapp og indikator

Når det grønne lyset blinker sakte, trykk på knappen for å starte programmet. Når syklusen er på vei, forblir indikatoren på. Trykk på knappen igjen for å sette programmet i pause-modus. Indikatoren blir oransje og begynner å blinke igjen.

Trykk på knappen enda en gang for å gjenoppta programmet fra det punktet det ble avbrutt (se *Starte og velge et program*).

### Display

I delen **A**, vises den valgte verdien for "Tidsbestemt tørking". Hvis funksjonen "Forsinket start" ble stilt inn, vises tiden som gjenstår inntil det valgte programmet starter.

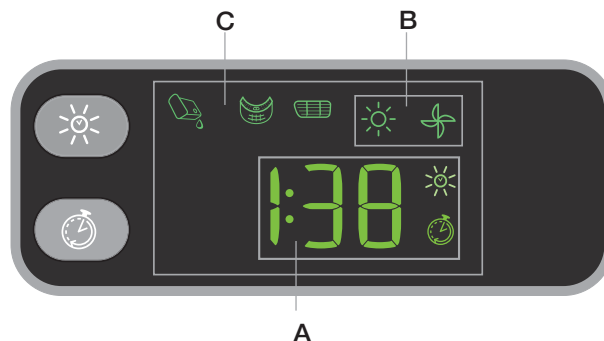
Varigheten på det valgte programmet vises også i denne delen.

I delen **B** vises fasen til det programmet som er i bruk:

**Solikon** ☀️: Tørkesyklus

**Vifteikon** 🌀: Kaldluftsyklus

I del **C** vises vedlikeholdsindikatorene (indikator for tømning av vannbeholder 🚰, indikator for rengjøring av filter 🧼, Indikator for Rengjør Varmepumpe Filter 🧺), se *Indikatorlamper*.



### Indikatorlamper

Indikatorlampene gir viktig informasjon. De indikerer følgende:

Indikatoren for tømning av vannbeholder 🚰 signaliserer at vannbeholderen må tømmes.

Hvis vannbeholderen fylles opp i løpet av programmet, tennes lysdioden. Tørketrommelen starter en kaldluftsyklus, og START/PAUSE-lysdioden blinker i oransje. For å starte syklusen igjen fra det punktet den ble avbrutt, trykker du på knappen START/PAUSE.

For å unngå denne prosedyren, tøm alltid vannbeholderen etter bruk av tørketrommelen (se *Vedlikehold*).


Før hvert program signaliserer indikatoren for rengjøring av filter 🧼 den avgjørende viktigheten av å rengjøre filteret før hver tørkeomgang (se *Vedlikehold*).

Indikator for Rengjør Varmepumpe Filter 🧺 minner deg på at det er veldig viktig å rengjøre kondensatoren jevnlig (filteret bør rengjøres etter hvert program). (se *Vedlikehold*).

# Slik utfører du en tørkesyklus

NO

## Starte og velge et program

1. Koble tørketrommelen til strømuttaket.
2. Velg program avhengig av hva du skal tørke (se Tørking).
3. Åpne døren, se til at filteret er rent og sikkert plassert, samt at vannbeholderen er tom og riktig åpnet (se *Vedlikehold*).
4. Last maskinen, se til at ingen deler av klesvasken havner mellom døren og tetningen. Lukk døren.
5. Trykk på ON/OFF-knappen for å starte maskinen.
6. Etter å ha sett i programtabellen og indikasjonene for hver stofftype (se Lintøy), vri programvelgeren til det programmet som passer for typen klesvask som skal tørkes (se *Programmer og alternativer*).  
**!** Advarsel: Hvis posisjonen til programvelgeren endres etter at du har trykket på START/PAUSE-knappen, vil det valgte programmet IKKE endres. For å endre programmet, trykk på START/PAUSE-knappen for å stille maskinen i pausemodus (indikatoren blinker oransje), og velg deretter et nytt program og de relative alternativene. Trykk på start/pause-knappen for å starte det nye programmet.
7. Velg funksjonen "Tidsbestemt tørking" ved å trykke på den tilhørende knappen inntil ønsket nivå eller tid oppnås (se *Programmer og alternativer*).
8. Ved behov, still tiden for forsinket start og alle andre alternativer (se *Programmer og alternativer*).
9. Trykk på knappen ALARM  for å høre en alarm på slutten av programmet.
10. Trykk på START/PAUSE-knappen for å starte tørkesyklusen. Displayet vil visualisere den omtrentlige resttiden. Klesvasken kan kontrolleres mens tørkeprogrammet kjører, og de plaggene som allerede er tørre, kan tas ut, mens tørkingen fortsetter for de andre plaggene. Etter at døren lukkes, er det nødvendig å trykke på START/PAUSE-knappen for å gjenoppta maskindriften.
11. Den endelige NEDKJØLING-fasen (dvs. stoffene kjøles ned) aktiveres i løpet av de siste minuttene av tørkeprogrammet, la alltid denne fasen fullføres.
12. Når tørkesyklusen er ferdig vises "End" på skjermen og enten: -Lydsignalet lyder 3 ganger for å gjøre deg oppmerksom på at programmet er fullført. (Merk: Hvis alternativet ALARM ble valgt, vil lydsignalet lyde 3 ganger hvert 30. sekund i 5 minutter). Åpne døren, ta ut vasken, rengjør filteret og sett det på plass. Tøm vannbeholderen, og sett den tilbake på plass (se *Vedlikehold*). Hvis ikke vasken tas ut med én gang, sørger den automatiske **Antikrøll-fasen** (hvis den er forenlig med programmet) for at trommelen og tøyet roterer nå og da i 10 timer eller til døren åpnes. Trykk på OFF-tasten for å avslutte Antikrøll-funksjonen.
13. Koble tørketrommelen fra strømuttaket.

### Fase for automatisk før-etter Antikrøll (før-etter automatisk Antikrøll)

Dette er ikke en valgbar funksjon, men en fase som **automatisk aktiverer** en antikrøllbehandling før og etter tørking. Ved at trommelen roterer skiftesvis den ene og den andre veien, unngår man at tøyet blir krøllete, både når man har valgt forsinket start og når de forenlig programmene er avsluttet (se programtabellen). Denne fasen stopper når man åpner døren eller trykker på **OFF**-tasten.

## Modus for stand by

Denne tørketrommel er, i samsvar med de nye forskriftene for energibesparelse, utstyrt med et selvslukkende system (stand by) som trår i kraft etter 30 minutter der maskinen ikke er i bruk. Trykk og hold på **ON/OFF**-knappen til tørkemaskinen starter igjen.



## Programoversikt

	Program	Maks mengde (kg)	Kompatible funksjonsvalg	Programmets varighet	
<b>Energy Saver</b>					
1	Eco Bomull	1	Memo - Alarm - Forsinket start.	Det er mulig å kontrollere programmets varighet på skjermen***.	
2	Eco Syntetisk	1	Memo - Alarm - Forsinket start.		
<b>Bomull</b>					
3	Bomull <b>Standard</b>	Maks	Høy varme* - Rask stryking - Memo - Alarm - Tidsbestemt tørking - Forsinket start.		
4	Bomull <b>Extra</b>	Maks	Høy varme* - Memo - Alarm - Tidsbestemt tørking - Forsinket start.		
5	Bomull <b>Ekstra skaptørt</b>	Maks	Høy varme* - Memo - Alarm - Tidsbestemt tørking - Forsinket start.		
6	<b>Xpress 45'</b>	1	Høy varme* - Memo - Alarm - Forsinket start.		
<b>Spesial</b>					
7	Lett blanding	3	Memo - Alarm - Forsinket start.		
8	Finvask	2	Rask stryking - Memo - Alarm - Tidsbestemt tørking - Forsinket start.		
9	Ull**	1	Rask stryking - Memo - Alarm.		
10	Syntetisk	4	Rask stryking - Memo - Alarm - Tidsbestemt tørking - Forsinket start.		
<b>Sport&amp;Fritid</b>					
11	Sport Sko**	1 par	Memo - Alarm.		
12	Sport Lett	4	Memo - Alarm - Forsinket start.		
13	Donger	3	Rask stryking - Memo - Alarm - Forsinket start.		
14	Down Jackets	1.5	Memo - Alarm - Forsinket start.		
<b>Extra</b>					
	Strykeleitt**	2,5	Memo - Alarm.		
	Oppfrisking**	-	Memo - Alarm.		

\*Kun hvis **Tidsbestemt tørking** er valgt. \*\* Dette programmet er ikke forenlig med **Automatisk Antikrøll**. \*\*\* Programmets varighet avhenger av hvor mye klær som legges i kurven, av stofftype, valg av hastighet ved sentrifugering og av en hvilken som helst annen ekstrafunksjon som er valgt.

## Spesielle programmer

### Energy Saver programmer

Energisparingsprogrammene reduserer energiforbruket, og verner dermed ikke kun om miljøet men gir også lavere strømregninger! Energisparingsprogrammene kan brukes til ulike tekstiltyper.

Programmene har blitt utviklet for å garantere utmerkede tørkeresultater for små tøymengder.

Energisparingsprogrammene gir utmerkede tørkeresultater takket være den perfekte justeringen av temperaturen og den nøyaktige målingen av fuktigheten som har blitt forbedret for å gi best resultat med små tøymengder.

**Standard bomull:** gjør det mulig å tørke tøyet og legge det straks på plass i skapet

**Bomull Extra:** gir helt tørt tøy

**Bomull Ekstra skaptørt:** gjør tøy som ikke skal strykes så tørt at det straks kan henges opp

**Xpress 45':** et tidsbesparende program, ideelt for å tørke vask som er sentrifugert ved høy hastighet i vaskemaskinen, for eksempel skjorter som er blitt brukt i løpet av arbeidsuken.


### Lett blanding

Dette programmet er ideelt for å tørke bomullsklær og syntetiske stoffer sammen, med et nivå for tørking som gjør det enklere å stryke.

### Finvask

- Dette programmet brukes for å tørke finvask (akrylplagg).
- Det kan brukes for last på inntil **2,0 kg**.
- Lastene som tørkes med dette programmet er klare for å tas direkte i bruk, men noen plagg kan fortsatt være litt fuktige. I dette tilfellet, forsøk å ta ut lasten og bre plaggene utover eller vend dem på vrangen. Start så programmet på nytt for en kortere stund.

### Ullprogram

Dette programmet er spesifikt for plagg som tåler tørking i tørketrommel og er merket med symbolet . Det egner seg for laster på inntil **1 kg** (omtrent 3 gensere). Vi anbefaler å snu klærne på vrangen før tørking. Programmet varer i omtrent **1:00** (hrs:mins), selv om det kan vare lenger avhengig av størrelsen og tettheten på tøyet og på sentrifugehastigheten som ble brukt under vaskesyklusen. Plagg som tørkes med dette programmet er vanligvis klare til bruk, selv om kantene på tyngre plagg kan være litt fuktige. La dem tørke naturlig, da en ekstra tørkeprosess kan ødelegge plaggene.

! I motsetning til andre materialer er krympeprosessen for ull ikke mulig å reversere, dvs. plagget får ikke tilbake sin opprinnelige størrelse og form.

! Dette programmet egner seg ikke for plagg i akryl.

### Sport Sko-program

Dette programmet er spesialutformet for tørking av sportssko. Skoene må vaskes første og sentrifugeres ved minimum **400 omdreininger**.


Et spesielt skostativ finnes som må brukes, ellers vil tørketrommelen skades hvis skoene tørkes i trommelen. Fjern filteret fra holderen på frontdelen av tørketrommelen, og posisjoner skostativet.

Plasser skolissene inne i skoene, og sett dem inn med spissen vendt nedover og sålene mot fronten.

Tørketidene varierer avhengig av formen og typen sko. Hvis skoene ikke er helt tørre på slutten av programmet, start programmet på nytt.

! Ikke tørk sko som har gel eller blinkende lys i seg. Tørk kun sko i syntetiske eller tekstilmaterialer. Når programmet er ferdig, ta ut skostativet, og sett på plass filteret i holderen.

### Sport Lett-program

Dette programmet er beregnet for sikker tørking av plagg som f.eks. treningsdresser og shorts med symbolet . Det er ideelt for de klærne som ikke trenger å tørkes fullstendig eller som må strykes. Egner seg for tøy Mengder på inntil **4 kg** Vi anbefaler å snu klærne på vrangen før tørking.

### Dongeriprogram

Dette er et program for jeans i denimbomull. Vend lommene før du tørker dongeribuksene. Bland ikke mørke og lyse klær. Programmet kan også benyttes for klær som jakker og vester i samme stoff. Vanligvis vil klærne som tørkes med innstillingen Ekstra tørking være klare til å benyttes med det samme, selv om sømmer og kanter kan være noe fuktige. Prøv i dette tilfellet å vrenge dongeribuksene og gjenta programmet på nytt, men med en kort syklus.

! Vi anbefaler ikke å bruke dette programmet dersom dongeribuksene har elastiske bånd, metallpynt eller broderi.

### Down Jackets

En syklus spesielt egnet til å tørke dunjakker og dyner slik at det får tilbake sin naturlige mykhet (2 jakker).

### Strykelett

Et kort 10-minutters program som mykner tøyfibrene for å forenkle stryking og sammenlegging.

Dette programmet anbefales spesielt for bomull eller blandede bomullsstoffer.

For optimale resultater skal trommelen ikke overlastes (de følgende verdiene henviser til vekten på tørre plagg):

Stofftype: Maksimal last

Bomull og blandet bomull: **2,5 kg** - Syntetiske stoffer: **2 kg** - Dongeribukser: **2 kg**

Tøm tørketrommelen så snart programmet er ferdig, heng, legg sammen eller stryk klærne, og legg dem inn i skapet. Hvis det ikke er mulig, gjenta programmet.

! Siden dette ikke er et tørkeprogram, skal det ikke brukes til plagg som fortsatt er våte.

Virkningen av programmet varierer etter egenskapene til hver stofftype: Stofftyper som akrylfibre eller Tencel® gir ikke samme resultat som tradisjonelle fibre (f.eks. bomull).

### Oppfriskning

Et kort program som egner seg til å friske opp fibre og plagg ved utslipp av kald luft. Det varer i omtrent **20 minutter**.

! Siden dette ikke er et tørkeprogram, skal det ikke brukes til plagg som fortsatt er våte.

## Alternativer

Alternativene gjør det mulig å spesialtilpasse det valgte programmet etter eget behov.

### Tidsbestemt tørking

Etter å ha valgt et program, trykk på knappen "Tidsbestemt tørking" for å oppgi en tørketid. Hver gang knappen trykkes, vises varigheten på den valgte tørkesyklusen på displayet. Når knappen trykkes for første gang, vises den høyeste tillatte verdien for den valgte syklusen på displayet. Når den trykkes hver etterfølgende gang, reduseres den innstilte tiden inntil **OFF** vises.

Tre alarmsignaler avgis hvis alternativet for tidsbestemt tørking ikke er tilgjengelig.

### Forsinket start

Starten på noen programmer (se *Programmer og alternativer*) kan forsinkes i inntil **24** timer. Trykk på knappen flere ganger for å oppgi ønsket forsinkelsestid. Før innstilling av en forsinket start, se til at vannbeholderen er tom og at filteret er rent. I denne fasen roteres tøyet en gang i mellom for at det ikke skal bli krøllete.

### Høy varme

Når en tørketid er valgt, vil en tørkesyklus med høy varme stilles inn hvis du trykker på denne knappen, og indikatoren tennes over knappen. De tidsbestemte programmene er forhåndsinnstilt på lav varme.

### Rask stryking

Lar det være så pass mye fuktighet igjen i klesplaggene at de strykes raskt og lett. På denne måten kan man få en tilleggstørking. (se kompatibilitetstabell)

### Memo

Denne funksjonen gjør det mulig å lagre eller hente inn syklusen og de tilhørende funksjonsvalgene som har blitt lagret tidligere, bortsett fra forsinket start.

- For å lagre må man trykke på Memo-tasten i 3 sekunder, uavhengig om maskinen står på pause eller syklusen er starten. Etter å ha valgt ønsket syklus og tilhørende funksjoner, kan programmene lagres. Mens man holder Memo-tasten inne, blinker ledlampen for funksjonsvalget og tiden som vises på displayet. Etter 3 sekunder varsles brukeren med et lydsignal om at programmet er lagret.
  - For å hente inn funksjonen, behøver man bare å sette på tørkemaskinen, trykke på Memo-tasten og start. Akkurat som for de andre syklusene, kan man også her endre funksjonsvalgene og reguleringene, så fremt de er kompatible.
- Hvert andre minutt vises syklusnummeret man har hentet inn på displayet. Hvis man ikke har lagret noen sykluser, vil man bli varslet om det med et lyd- og lyssignal.
- For å registrere et nytt program, gjentar man bare lagringsfunksjonen.

### Alarm

En alarm høres på slutten av tørkesyklusen for å signalisere at programmet er avsluttet og klærne er klare til å tas ut.

! Ikke alle alternativer er tilgjengelige for alle programmer (se *Programmer og alternativer*).

## Åpne døren

Hvis døren åpnes (eller START/PAUSE-knappen trykkes) mens et program er i gang, stopper tørketrommelen, og følgende kan skje:

- START/PAUSE-knappen blinker oransje.
  - Når en forsinket start er i gang, fortsetter forsinkelsesnedtellingen. Det er nødvendig å trykke på START/PAUSE-knappen for å gjenoppta programmet for "forsinket start". Indikatorlyset for "Forsinket start" blinker, og displayet viser den resterende tiden før start av valgt program.
  - Det er nødvendig å trykke på START/PAUSE-knappen for å gjenoppta programmet. Fremskrittsindikatoren signaliserer fasen som er i gang, og START/PAUSE-indikatoren slutter å blinke og blir grønn.
  - I løpet av antirkøll etter-fasen, avsluttes programmet. Hvis du trykker på start/pause-knappen, reaktiveres et nytt program fra begynnelsen.
  - Ved å vri på programvelgeren velges et nytt program, og START/PAUSE-indikatoren blinker i grønt. Denne prosedyren kan brukes for å velge nedkjølingsprogrammet for å kjøle ned plaggene hvis de menes å være tørre nåk.
- Trykk på start/pause-knappen for å starte det nye programmet.

### Vern av systemet Varmepumpe

Systemet med varmpumpe fungerer ved hjelp av en kompressor utstyrt med en beskyttelse som griper inn hvis du åpner døren, eller hvis det oppstår et plutselig strømavbrudd. Dette vernet hindrer kompressoren i å starte igjen for 5 minutter etter at døren er lukket og etter at syklusen er startet på nytt.

**Merk:** Hvis det har oppstått et strømbrudd, skal du skru av strømmen eller ta ut støpselet. Når strømmen er tilbake, skal du sette støpselet inn igjen, trykke og holde på **ON/OFF**-tasten til tørkemaskinen starter igjen, og deretter trykke på Start/Pause-knappen.

# Tørking

NO

## Sortering av tøyet

- Kontroller symbolene på merkelappene på de ulike klærne for å verifisere om plaggene trygt kan legges i tørketrommelen.
- Sorter vasken etter stofftypen.
- Tøm lommene i alle plagg, og kontroller for løse knapper.
- Lukk glidelåser og hekter, og fest belter og reimer uten å stramme dem.
- Vri opp plaggene for å fjerne så mye vann som mulig.

! Ikke legg dryppende vått tøy i tørketrommelen.

### Maks. tøymengder

Ikke overlast tørketrommelen.

De følgende verdiene indikerer vekten på tørre plagg:

Naturlige fibre: maksimum 8 kg

Syntetiske fibre: maksimum 4 kg

! Ikke overlast tørketrommelen, da dette kan føre til redusert tørkeytelse.

## Merker for tøypleie

Kontroller alltid merkelappene, spesielt når du legger klær i tørketrommelen for første gang. Nedenfor finnes de mest brukte symbolene:

- Kan tørkes i tørketrommel.
- Må ikke tørkes i tørketrommel.
- Kan tørkes i tørketrommel – på høy varme.
- Kan tørkes i tørketrommel – på lav varme.

## Tørketider

Tørketidene er omtrentlige og kan variere avhengig av følgende:

- Vannmengden som holdes igjen av plaggene etter sentrifugering: Håndklær og delikate plagg holder mye vann.
- Stofftyper: Plagg i samme stoff, men med ulik tekstur og tykkelse kan ha forskjellige tørketider.
- Tøymengde: Enkeltplagg og små omganger kan ta lenger tid å tørke.
- Tørking: Hvis plaggene skal strykes, kan de fjernes fra tørketrommelen mens de fortsatt er fuktige. Plass som krever fullstendig tørking kan bli værende lenger.
- Varmeinnstilling.
- Temperatur i rommet: Jo lavere temperaturen i rommet er, desto lenger vil det ta for tørketrommelen å tørke klær.
- Store: Bestemte større gjenstander krever spesiell forsiktighet i løpet av tørkeprosessen. Vi foreslår å ta ut disse plaggene og legge dem i tørketrommelen når de har blitt ristet: Gjenta denne prosedyren flere ganger i løpet av tørkesyklusen.

! Ikke tørk plaggene for lenge. Alle stoffer inneholder naturlig fuktighet som hjelper til med å holde dem myke og luftige.

Tørketidene som finnes her refererer til de automatiske Skaptørt-programmene. Vekten refererer til tørre plagg.

## Tørketider

Bomull - Høy temperatur								
Tørketider etter vask med sentrifugering på 800-1000 omdreininger i minuttet								
	1 kg	2 kg	3 kg	4 kg	5 kg	6 kg	7 kg	8 kg
Automatisk (Timer:Minutter)	1:00-1:30	1:20-1:40	1:40-2:10	2:00-2:20	2:30-3:00	2:30-3:10	2:50-3:20	3:20-4:00
Tidsbestemt (Timer:Minutter)	1:00 eller 1:30	1:30	1:30 eller 2:00	2:00 eller 2:30	2:30	2:30 eller 3:00	3:00 eller 3:40	3:40
Syntetisk - Lav temperatur								
Tørketider etter vask med lav sentrifugeringshastighet								
	1 kg	2 kg	3 kg	4 kg				
Automatisk (Timer:Minutter)	0:40 - 0:50	0:50 - 1:00	1:00 - 1:30	1:20 - 2:00				
Tidsbestemt (Timer:Minutter)	0:40 eller 1:00	0:40 eller 1:00	1:00 eller 1:30	1:00 eller 1:30 eller 2:00				
Akryl - Lav temperatur								
Tørketider etter vask med lav sentrifugeringshastighet								
	1 kg	2 kg						
Automatisk (Timer:Minutter)	0:40 - 1:20	1:20 - 2:20						
Tidsbestemt (Timer:Minutter)	0:40 eller 1:00 eller 1:30	1:30 eller 2:00 eller 2:30						

Hvis du føler at tørketrommelen ikke fungerer riktig, se i følgende feilsøkingsforslag før du tar kontakt med teknisk hjelpesenter (se *Hjelp*).

## Tørketrommelen starter ikke.

- Støpselet er ikke satt langt nok inn i uttaket for å gi kontakt.
- Det har foregått et strømbrudd.
- Sikringen har brent ned. Prøv å kople et annet apparat til det samme uttaket.
- Hvis det brukes en skjøteledning, prøv å tilkoble tørketrommelens støpsel rett i uttaket.
- Døren har ikke blitt skikkelig lukket.
- Programmet har ikke blitt riktig innstilt (se *Slik utfører du en tørkesyklus*).
- START/PAUSE -knappen har ikke blitt trykket (se *Slik utfører du en tørkesyklus*).
- På maskinene utstyrt med tastperre-funksjonen, kontroller at opsjonen ikke er innført (se Programmer og alternativer).

## Tørkesyklusen starter ikke.

- En forsinket starttid har blitt innstilt (se *Programmer og alternativer*).
- START/PAUSE -knappen har blitt trykket, en kort forsinkelse følger før tørketrommelen begynner å gå. Vent på at tørkesyklusen starter; ikke trykk på START/PAUSE -knappen med mindre tørketrommelen bytter til pausemodus og tørkesyklusen ikke starter.

## Tørketidene er for lange.

- Filteret er ikke rengjort (se *Vedlikehold*).
- Vannbeholderen må tømmes? Indikatoren for tømning av vannbeholderen lyser, og meldingen "H2O" vises (se *Vedlikehold*).
- Kondensatoren må rengjøres (se *Vedlikehold*).
- Varmeinnstillingen egner seg ikke for stofftypen som skal tørkes (se *Programmer og alternativer*).
- En uriktig tøretid ble valgt for typen tøy (se *Tørking*).
- Luftinntaksgrillen eller bakre lufteåpninger er tilstoppet (se *Installasjon og Vedlikehold*).
- Plaggene er for våte (se *Tørking*).
- Tørketrommelen er overlastet (se *Tørking*).

## Indikatoren "Tømme vannbeholder" blinker, men tørketrommelen har vært i gang i kun kort tid.

- Vannbeholderen ble sannsynligvis ikke tømt før programmet ble startet. Ikke vent for signalet for tømning av vannbeholderen, men kontroller alltid og tøm den før start av et nytt tørkeprogram (se *Beskrivelse av tørketrommelen*).

## Indikatoren for tømning av vannbeholder er på, men vannbeholderen er ikke full.

- Det er normalt: Indikatoren for tømning av vannbeholder blinker når vannbeholderen er full. Hvis indikatoren er på, men ikke blinker, signaliserer den at vannbeholderen må tømmes (se *Beskrivelse av tørketrommelen*).

## Programmet er ferdig, men plaggene er fuktigere enn forventet.

- ! Av sikkerhetsmessige årsaker varer tørkeprogrammene maksimalt 5 timer. Hvis et automatisk program ikke har oppdaget det endelige fuktighetsnivået som kreves i dette intervallet, fullfører tørketrommelen programmet og stopper. Kontroller punktene over, og gjenta programmet; hvis plaggene fortsatt er våte, tak kontakt med teknisk hjelpesenter (se *Hjelp*).

## Koden "F" vises på displayet, etterfulgt av et eller to tall, indikatoren for alternativer lyser, og pauseindikatoren blinker.

- Hvis displayet viser "F" etterfulgt av et eller to tall, slå av apparatet, og trekk ut støpselet. Rengjør deretter filteret og kondensatoren (se *Vedlikehold*). Sett inn støpselet igjen, slå på apparatet og start et annet program. Dersom fortsetter under hele syklusen, kontakt teknisk hjelpesenter (se *Hjelp*). Hvis displayet fortsatt viser andre numre, noter koden og ta kontakt med teknisk hjelpesenter (se *Hjelp*).

## "dOn" vises kort på displayet hvert 6. sekund.

- Apparatet er i "Demo"-modus. Trykk på ON/OFF og START/PAUSE -knappene og hold dem nede i 3 sekunder. Displayet viser "dOn" for 3 sekunder, deretter begynner tørketrommelen å virke normalt.

## Indikatoren for resttid endres i løpet av tørkesyklusen.

- Den resterende tiden overvåkes kontinuerlig under tørkesyklusen og oppdateres for å vise den beste prognosen. Det er normalt at den viste tiden øker i løpet av syklusen.

## Tørketrommelen er støyende i løpet av de første få driftsminuttene.

- Dette er normalt, spesielt hvis tørketrommelen ikke har blitt brukt på lang tid. Dersom støyen fortsetter under hele syklusen, kontakt teknisk hjelpesenter.

## Lampene på tørkemaskinens kontrollpanel lyser ikke, selv om tørkemaskinen er slått på.

- Tørkemaskinen har gått til standby-modus for å spare strøm. Dette skjer hvis du har latt tørkemaskinen stå på, eller har hatt et strømbrudd. Det skjer etter 30 minutter:
  - Hvis du har latt tørkemaskinen stå på uten at du har startet et av programmene.
  - Når tørkeprogrammet er avsluttet.Trykk og hold på ON/OFF -knappen til tørkemaskinen starter igjen.

## System med varmepumpe

Denne tørketrommelen er utstyrt med et system med varmepumpe for å tørke dine klær. For at den skal kunne fungere bruker varmepumpen gass med drivhuseffekt (fluorisererte gasser), som omtales i Kyotoavtalen. F-gassene inneholdes i en hermetisk forseget enhet. Denne forseglede enheten inneholder 0,29 kg gass R134a F som tjener som kjølevæske. GWP = 1430 (0.4 t CO<sub>2</sub>).

Hvis enheten er skadet må den skiftes ut med en ny enhet. For ytterligere opplysninger ta kontakt med ditt lokale assistansesenter.

Merknad: Gassene som inneholdes i en forseget enhet er ikke farlige for helsen, men om de siver ut vil de ha innvirkning på den globale oppvarmingen.

## Før du ringer teknisk hjelpesenter:

- Følg feilsøkingsguiden for å kontrollere om problemene kan løses personlig (se *Feilsøking*).
- Hvis ikke, slå av tørketrommelen, og ta kontakt med det tekniske hjelpesenteret som ligger nærmest deg.

## Oppgi følgende data når du kontakter teknisk hjelpesenter:

- navn, adresse og postnummer
- telefonnummer
- type feilfunksjon
- Kjøpsdato
- Apparatets modell (Mod.)
- Tørketrommelens serienummer (S/N).

Denne informasjonen kan finnes på typeskiltet som finnes bak døren.

## Reservedeler

Denne vaskemaskinen er en komplisert anordning. Dersom man forsøker å reparere den på egen hånd, eller lar reparasjoner utføres av personale som ikke er kvalifisert, kan man risikere å sette liv og helse i fare, samt ødelegge maskinen, og føre til at garantiansvaret for reservedelene frafaller.

Dersom du har problemer med bruken av dette apparatet, skal du alltid henvende deg til en godkjent fagmann. Det medfører lovbrudd for en ukyndig person å utføre hvilket som helst inngrep eller reparasjonsarbeide som medfører skade av den forseglede pumpen.

## Informasjon om resirkulering og avfallshåndtering

Som en del av vårt kontinuerlige engasjement innen miljøvern, forbeholder vi oss retten til å bruke resirkulerte kvalitetskomponenter for å redusere kostnadene for våre kunder og minimere materialsløsingen.

- Avfallshåndtering av pakkematerialene: Følg lokale lover for å resirkulere innpakkingsmaterialene.
- For å minimere risikoen for skade på barn, ta av døren og støpselet, kutt av strømløsningen ved apparatet. Kast disse delene separat for å forhindre at apparatet tilkobles til et strømuttak.

## Avfallshåndtering av gamle husholdningsapparater



Europeisk direktiv 2012/19/EC vedrørende elektrisk og elektronisk avfallsutstyr (WEEE) erklærer at husholdningsapparater ikke skal kastes med annet vanlig husholdningsavfall. Utslitte apparater skal samles separat for å optimere kostnaden av gjenbruk og resirkulering av materialene inne i maskinen, mens potensiell skade på offentlig helse og miljø forhindres. Den utkryssede papirkurven på hjul finnes på alle produkter for å minne eieren om pliktene vedrørende separat avfallshåndtering.

For mer informasjon om riktig avfallshåndtering av husholdningsapparater, skal eierne kontakte de lokale myndighetene eller apparatets forhandler.



Denne maskinen er designet, produsert og distribuert henhold til kravene i de Europeiske direktivene:

- LVD 2014/35/ EU, EMC 2014/30/EU og RoHS 2011/65/ EU.

## TORKTUMLARE

SE

Svenska

### IDPE G45 A1 ECO

[www.indesit.com](http://www.indesit.com)



Denna symbol påminner dig om att läsa denna bruksanvisning.

! Förvara denna bruksanvisning så att den alltid finns till hands vid behov. Förvara alltid bruksanvisningen i närheten av torktumlaren. Om utrustningen säljs eller överläts till andra personer ska du komma ihåg att även överlämna denna bruksanvisning. På så sätt kan de nya ägarna kan informera sig om säkerhetsföreskrifter och användningen av torktumlaren.

! Läs noggrant dessa anvisningar: Sidorna som följer innehåller viktig information angående installationen och användbara råd angående hushållsmaskinens användning.

## Innehållsförteckning

### Installation, 34

Var torktumlaren ska installeras  
Ventilation  
Elektrisk anslutning  
Förberedande instruktioner

### Varningar, 36

Generella säkerhetsföreskrifter  
Energibesparing och hänsyn till miljön

### Skötsel och underhåll, 38

Strömavbrott  
Rengöring av filter efter varje program  
Kontroll av trumma efter varje program  
Tömning av behållaren för vattenuppsamling efter varje program  
Lämpömpun suodatinyksikön puhdistus  
Rengöring av torktumlare

### Beskrivning av torktumlaren, 40

Egenskaper  
Manöverpanel

### Hur ett torkprogram startas, 42

Start och val av program

### Program och tillval, 43

Programtabell  
Specialprogram  
Tillval  
Luckans öppning

### Tvätt, 46

Sortering av tvätten  
Tvättetiketter  
Torktider

### Problem och åtgärder, 47

### Service, 48

Reservdelar  
Information för återvinning och kassering

SE

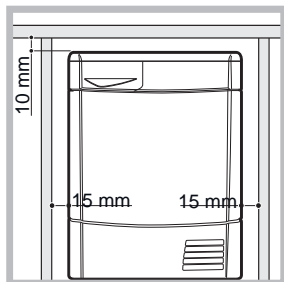


# Installation

SE

## Var torktumlaren ska installeras

• Torktumlaren kan skadas av lågor och ska därför installeras på ett säkert avstånd från gasspisar, kaminer, värmeelement och spishällar. Torktumlaren bör installeras i en omgivande rumstemperatur av mellan 20 till 23°C för optimal prestanda. Den kommer dock att fungera i fall rumstemperaturen är mellan 14 och 30°C. Torktumlaren bör installeras i en omgivande rumstemperatur av mellan 20 till 23°C för optimal prestanda. Den kommer dock att fungera i fall rumstemperaturen är mellan 14 och 30°C. Om hushållsmaskinen ska installeras under en arbetsbänk är det nödvändigt att lämna ett avstånd på 10 mm mellan hushållsmaskinens övre panel och arbetsbänken, samt ett avstånd på 15 mm mellan hushållsmaskinens sidor och väggarna eller andra inredningsdetaljer. På detta sätt garanteras en tillfredsställande luftcirkulation. Maskinen ska installeras med bakstycket placerat mot en vägg.



## Ventilation

• När torktumlaren är i drift ska ventilationen vara tillfredsställande. Försäkra dig om att installera torktumlaren i en miljö som inte är fuktig och med en lämplig luftcirkulation. Luftflödet runt torktumlaren är mycket viktigt för att medge att vattnet som genereras under tvättningen kondenseras. Torktumlaren fungerar inte korrekt om den placeras i ett slutet rum eller inuti en möbel.

! Om torktumlaren används i ett litet eller kallt rum, kan det hända att kondens bildas.

! Det avrådes från att installera torktumlaren i ett skåp. Torktumlaren ska aldrig installeras bakom en dörr som kan låsas med nyckel, en skjutdörr eller en dörr med gångjärn som sitter på motsatt sida i förhållande till torktumlarens lucka.

## Vattentömning

Om maskinen placeras i närheten av en avloppsslang, kan kondensvattnet tömmas ut direkt utan att använda behållaren för vattenuppsamling. I detta fall är det inte nödvändigt att tömma behållaren för vattenuppsamling efter varje program.

Om torktumlaren placeras ovanför eller intill en diskmaskin, kan dessa använda samma avlopp. Lossa slangen som markeras i figuren **A** och anslut den till avloppet.

Om slangen inte räcker ända fram till avloppet, kan du köpa en längre slang med samma diameter och ansluta den till torktumlaren.

För att montera den nya slangen ska den redan monterade

slangen som markeras i figuren **B** bytas ut. Sätt sedan in den nya slangen i samma läge.

! Avloppet ska befinna sig 1 m lägre än torktumlarens botten.

! Efter att torktumlaren har installerats ska du kontrollera att avloppsslangen inte är böjd eller tvinnad.

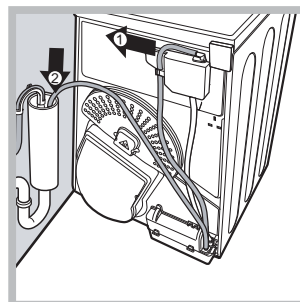


Fig. A

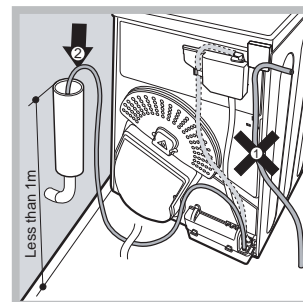


Fig. B

## Elektrisk anslutning

Innan stickkontakten sätts i eluttaget ska du först kontrollera att:

- Försäkra dig om att händerna är torra.
- Uttaget ska vara jordat.
- Uttaget ska tåla maskinens maxeffekt, som anges på märkplåten (se *Beskrivning av torktumlaren*).
- Matningsspänningen ska ligga mellan värdena som anges på märkplåten (se *Beskrivning av torktumlaren*).
- Uttaget ska vara kompatibelt med torktumlarens stickkontakt. I annat fall ska vägguttaget eller stickkontakten bytas ut.

! ANVÄND INTE SKARVSLADDAR.

! Torktumlaren får inte installeras utomhus, inte ens om platsen är skyddad. Det kan vara mycket farligt att utsätta denna hushållsmaskin för väder och vind.

! Efter att torktumlaren har installerats ska elkabeln och stickkontakten vara åtkomliga.

! Kabeln ska inte böjas eller klämmas.

! Om stickkontakten som byts ut är av inbyggd typ, är det nödvändigt att kassera den på ett säkert sätt. Lämna den INTE på en plats där den kan sättas in i ett eluttag och därmed förorsaka elchock.

! Nätkabeln ska kontrolleras regelbundet.

Om nätkabeln är skadad måste den bytas av tillverkaren, tillverkarens auktoriserade serviceverkstad eller en behörig person för att undvika faror. (se *Kundservice*) mot en kabel som är särskilt avsedd för denna torktumlare. Nya eller längre elkablar tillhandahålls av auktoriserade återförsäljare mot en tilläggskostnad.

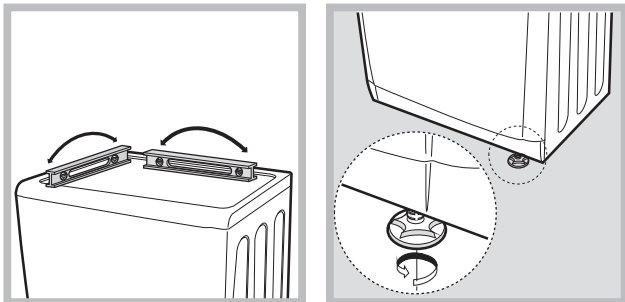
**! Tillverkaren avsägar sig allt ansvar om dessa föreskrifter inte respekteras.**

**! Kontakta en behörig elektriker om du har frågor angående anvisningarna ovan.**

## Nivellering av torktumlaren

Torktumlaren ska installeras plant för att fungera på ett korrekt sätt.

När torktumlaren har ställts på plats ska nivelleringen kontrolleras. Börja med sida/sida och sedan framåt/bakåt. Om torktumlaren inte står plant, justera med de två främre stödfötterna uppåt eller nedåt tills torktumlaren är nivellerad.



## Förberedande instruktioner

När torktumlaren har installerats och innan den sätts i funktion, rengör trumman invändigt och ta bort all smuts som eventuellt har samlats under transporten.

**OBSERVERA!** innan du använder torktumlaren, kontrollera att den stått i vertikalt läge i minst 6 timmar.

**Max. last: 8 kg**

<b>Produkt Information - Förordning (EU) nr. 392/201</b>	
Fabrikat	Indesit
Modell	IDPE G45 A1 ECO(EU)
Nominell kapacitet vid bomullstvätt med "standardbomullsprogrammet" vid full last - kg	8.0
Denna hushållstorktumlare är en	Kondenserande
Energiklass på en skala mellan A+++ (låg förbrukning) till D (hög förbrukning)	A+
Den viktade årliga energiförbrukningen (AEC)* kWh 1)	305.4
Denna hushållstorktumlare är en	Automatisk
Energiförbrukning full last, Edry - kWh 2)	2.64
Energiförbrukning halv last, Edry½ - kWh 2)	1.34
Energiförbrukning: avstängt läge (Po) - Watts	0.14
Energiförbrukning: kvarlämnat läge (Po) - Watts	2.39
Varaktighet för kvarlämnat läge för energihanteringssystem - minuter	30
Prog. Tid - vägd (Tt) full och delvis last - minuter 3)	173
Full last (Tdry) - minuter	235
Halv last (Tdry½) - minuter	127
Kondensationseffektivitetsklass på en skala från G (minst effektiv) till A (effektivast).	C
Genomsnittlig kondensationseffektivitet - %	
vägd (Ct) full och delvis last 3)	71
full last (Cdry)	72
halv last (Cdry½)	71
Luftburet akustiskt buller - dB(A) re 1 pW	69.0
1) "Standardbomullsprogrammet" med full last och halv last samt "standardbomullsprogrammet" med halv last är standardprogrammen som informationen på etiketten och kortet hänvisar till. Dessa program är lämpliga för att torka bomullsplagg till skåptorr (0%) och de är de mest effektiva programmen med hänsyn till energiförbrukningen. Halv last är halva den nominella lasten.	
2) Förbrukning per år baserat på 160 torkprogram av standardbomullstyp vid full och halv last, och förbrukning vid lågeffektlägen. Faktisk energiförbrukning per cykel beror på hur apparaten används.	
3) Vägt genomsnitt för 3 cykler med full last och 4 cykler med halv last.	
<b>Förordning (EU) nr. 932/2012.</b>	
Syntet: Energiförbrukning full last, - kWh	0.92
Syntet: Full last - minuter	90
Syntet: Halv last Ej tillämplig (N/A)	

# Varningar

SE

! Den här maskinen är utformad och byggd enligt internationell säkerhetsstandard. Dessa varningar ges av säkerhetsskäl och ska följas noga.

## Generella säkerhetsföreskrifter

- Denna torktumlare kan användas av personer (även barn från 8 år och uppåt) med psykiska eller fysiska handikapp eller som saknar erfarenhet och lämpliga kunskaper, såvida detta sker under översikt av en vuxen eller såvida erforderliga anvisningar har getts angående funktion och användning av en person som ansvarar för deras säkerhet.
- Den här torktumlaren är avsedd för hemmabruk, inte kommersiellt bruk.
- Vidrör inte maskinen om du är barfota eller med blöta händer eller fötter.
- Dra i kontakten (inte i sladden) när du bryter strömmen till maskinen.
- Stäng av torktumlaren och bryt strömmen till den så snart den inte används. Stäng luckan så att barnen inte använder den som en leksak.
- Barn ska hållas under uppsikt för att säkerställa att de inte leker med tumlaren.
- Rengörings- och underhållsmomenten får inte utföras av barn utan en vuxens tillsyn.
- Barn under 3 år bör hållas borta från torktumlaren, såvida de inte övervakas ständigt.
- Installera maskinen på korrekt sätt och tillförsäkra tillfredsställande ventilation. Luftintaget på torktumlarens framsida får aldrig blockeras (se *Installation*).
- Placera aldrig torktumlaren på en matta som blockerar luftflödet till torktumlarens bas.
- Kontrollera att torktumlaren är tom innan du laddar den.
-  Torktumlarens baksida kan bli mycket varm. Vidrör inte denna del när torktumlaren arbetar.
- Använd inte torktumlaren om inte filtret, vattenbehållaren och kondensatorn är på plats (se *Underhåll*).
- Överstig inte torktumlarens maxkapacitet (se *Tvätt*).
- Placera inte dyblöta plagg o torktumlaren.
- Följ noga alla tvättanvisningar på plaggen (se *Tvätt*).
- Torktumla inte alltför stora och skrymmande plagg.
- Torktumla inte torr akrylfiber i hög temperatur.
- Stäng inte av en torktumlare som innehåller varma plagg.

- Rengör filtret efter varje användning (se *Underhåll*).
- Töm en använd vattenbehållare (se *Underhåll*).
- Rengör kondensatorn vid jämna mellanrum (se *Underhåll*).
- Låt inte ludd ansamlas runt torktumlaren.
- Klättra aldrig upp på torktumlaren. Skaderisk föreligger.
- Följ alltid angivna elstandarder och -krav (se *Installation*).
- Köp alltid originalreservdelar och -tillbehör (se *Service*).

## För att minimera risken för brand i torktumlaren bör följande iakttas:

- Torktumla endast plagg som har tvättats med lösningsmedel och vatten, sköljts och centrifugerats. Torkning av plagg som INTE har tvättats i vatten utgör en elfara.
- Torka inte plagg som har behandlats med kemiska produkter.
- Torktumla inte torra föremål som har fläckar av, eller är indränkta i vegetabilisk olja eller matolja, eftersom detta utgör en brandrisk. Oljepåverkade föremål kan självantända, särskilt när de utsätts för värmekällor som t.ex. torktumlare. Föremålen blir varma, vilket orsakar en oxidationsreaktion med oljan, oxidation skapar värme. Om värmen inte kan ta sig ut kan föremålet bli tillräckligt varmt för att fatta eld. Oljepåverkade föremål som läggs på hög, staplas eller lagras kan förhindra värme från att ta sig ut och på så sätt skapa en brandrisk. Om det är oundvikligt att tyger som innehåller vegetabilisk olja, matolja eller hårvårdsprodukter ska torktumlas måste de först tvättas i en tvättmaskin med tvättmedel. Detta minskar, men eliminerar inte faran. Föremålen får inte tas ut ur torktumlaren och läggas på hög eller staplas så länge de är varma.
- Torktumla inte torra föremål som tidigare har rengjorts i, tvättats i, dränkts in i eller förorenats av bensin, kemtvättlösningsmedel eller andra brandfarliga eller explosiva ämnen. Mycket brandfarliga ämnen som ofta används i hemmiljöer som t.ex. matolja, aceton, denaturerad alkohol, fotogen, fläckborttagningsmedel, terpentin, vax och vaxborttagningsmedel. Säkerställ att dessa föremål har tvättats i varmt vatten med extra mycket tvättmedel innan de torkas i torktumlaren.

- Torktumla inte föremål som innehåller skumgummi (även kallat latex), eller föremål som på något sätt är av gummiliknande material. Skumgummi kan, när det värms upp, orsaka självantändning.
- Sköljmedel och liknande produkter bör inte användas i torktumslaren för att eliminera statisk elektricitet, om det inte specifikt rekommenderas av sköljmedlets tillverkare.
- Torktumla inte underkläder som innehåller metallförstärkningar t.ex. BH med metallbygel. Skador på torktumslaren kan uppstå om metaldelen lossnar under torkning.
- Torktumla inte torrt gummi, plastartiklar som t.ex. duschmössor eller vattentäta skydd/överdrag för spädbarn, polyeten eller papper.
- Torktumla inte artiklar med gummistöd, kläder med skumgummikuddar, kuddar, galoscher och gummerade tennisskor.
- Töm fickorna på föremål, såsom tändare, tändstickor o.s.v.

**! VARNING: Stanna aldrig tumslaren innan torkcykeln är slut, såvida inte alla plagg fort avlägsnas och sprids ut så att värmen skingras.**

### Energibesparing och hänsyn till miljön

- Vrid ur plaggen för att ta bort så mycket vatten som möjligt innan de torkas (ställ in en centrifugeringscykel om plaggen först tvättas i en tvättmaskin). På detta sätt sparas energi under torkningen.
- Energi sparas genom att alltid fylla torktumslaren: Enskilda plagg eller små laster kräver längre tid för att torka.
- Rengör filtret i slutet av varje program för att sänka kostnaderna för energiförbrukningen (se *Underhåll*).

# Skötsel och underhåll

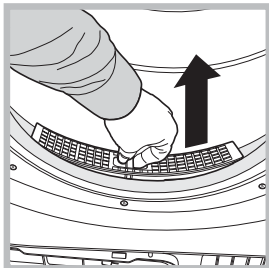
SE

## Strömavbrott

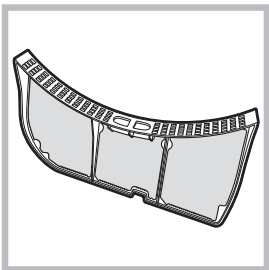
! Koppla från torktumlaren när den inte används, samt vid rengöring och underhåll.

## Rengöring av filter efter varje program

Filtret är en viktig komponent för torkningen: Filtrets funktion är att samla upp ludd som bildas under torkningen.



Rengör filtret i slutet av torkningen genom att skölja det under rinnande vatten eller rengör det med en dammsugare. Om filtret sätter igen luftflödet inuti torktumlaren sker följande: Torktiderna förlängs och energiförbrukningen ökar. Dessutom kan skador uppstå på torktumlaren.



Filtret sitter framför torktumlarens packning (se figuren).

Borttagning av filtret:

1. Dra filtrets plasthandtag uppåt (se figuren).

2. Rengör filtret från ludd och sätt tillbaka det korrekt. Kontrollera att filtret sätts in korrekt i så att det är i nivå med torktumlarens packning.

! Använd inte torktumlaren om du inte har satt tillbaka filtret på plats.

## Kontroll av trumma efter varje program

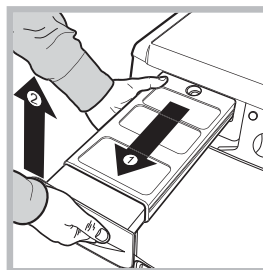
Vrid trumman för hand för att ta bort mindre tvätt (näsdukar) som kan ha fastnat inuti torktumlaren.

## Rengöring av trumma

! Använd inte slipande medel, stålull eller rengöringsmedel för rostfritt stål för att rengöra trumman.

Det kan bildas en färgad beläggning på den rostfria trumman. Detta fenomen kan beror på en kombination av vatten och/eller rengöringsmedel, som t.ex. sköljmedlet vid tvättningen. Denna färgade beläggning påverkar inte torktumlarens prestanda.

## Tömning av behållaren för vattenuppsamling efter varje program



Dra ut behållaren från torktumlaren och töm den i ett handfat eller i ett annat avlopp. Sätt sedan tillbaka den korrekt.

Kontrollera alltid behållaren för vattenuppsamling och töm den innan ett nytt torkprogram startas.

Om behållaren för vattenuppsamling inte töms kan följande inträffa:

- Maskinens uppvärmning slutar att fungera (tvätten är fortfarande fuktig när torkprogrammet har avslutats).
- Lysdioden "Töm ut vatten" tänds för att signalera att behållaren är full.

## Påfyllning av systemet för vattenuppsamling

När torktumlaren är ny fylls inte behållaren för vattenuppsamling med vatten förrän systemet har fyllts på. Detta moment kan ta 1 till 2 torkprogram. När systemet har fyllts på, samlas vatten i behållaren vid varje program.

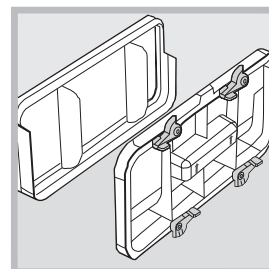
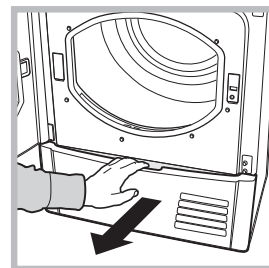
## Lämpöpumpun suodatinyksikön puhdistus

• Irrota lämpöpumpun suodatin säännöllisesti vähintään joka 5. jakso ja suorita puhdistus poistaen mahdolliset nukkajäämät suodattimen pinnalta pesemällä se juoksevan veden alla tai pölynimurin avulla. Suositellaan kuitenkin puhdistamaan suodatin jokaisen jakson jälkeen, jotta saadaan paras mahdollinen kuivaustulos.

Miten poistaa lämpöpumpun suodatinyksikkö:

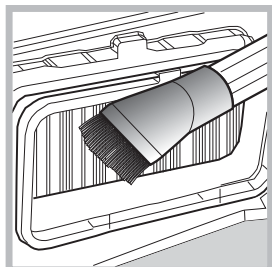
1. Irrota sähköpistoke ja avaa luukku.
2. Poista lämpöpumpun suodattimen kansi ja kierrä 4 kiinnikettä vieden ne pystysuoraan asentoon ja poista suodatinyksikkö.
3. Erotta suodattimen kaksi osaa ja poista mahdollinen nukka verkon sisäpuolelta.

! **VAROITUS:** lauhduttimen etuosa on valmistettu ohuista metallilevyistä.





Kun puhdistat sen, poista tai aseta suodattava yksikkö uuteen asentoon puhdistusta varten ja varo, ettet vahingoita sitä tai aiheuta haavoja käsiisi.



4. När man rengör värmepumpen ska man alltid noga ta bort allt ludd på metallplattorna med hjälp av en fuktig trasa, svamp eller dammsugare. Ta inte bort det med fingrarna.

5. Asenna suodattimen kaksi osaa takaisin paikalleen, puhdista tiivistein pinta ja aseta suodatin paikalleen kiertäen 4 kiinnikettä vaakasuoraan asentoon varmistaen, että kiinnikkeet ovat tarttuneet kunnolla.

## Rengöring av torktumlare

- De yttre delarna av metall och plast samt gummidelarna kan rengöras med en mjuk trasa.
- Rengör regelbundet (varje halvår) gallret för det främre luftintaget och luftutsläppen på torktumlarens baksida med hjälp av en dammsugare för att ta bort eventuell ansamling av ludd och damm. Ta dessutom emellanåt bort ansamling av ludd på kondensorns framsida och filterområdet med hjälp av en dammsugare.

! Använd inte lösningsmedel eller slipande medel.

! Låt en behörig tekniker regelbundet kontrollera torktumlaren för att garantera säkerheten för de elektriska delarna samt mekaniken (se Service).

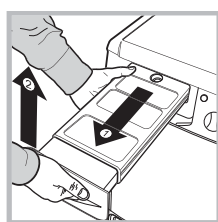
## Snabbtips

! Kom ihåg att rengöra luckans filter och **värmepumpen** efter varje torkning.

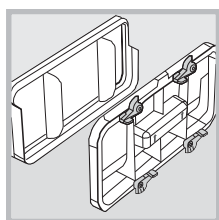
! Kom ihåg att tömma vattenuppsamlingsbehållaren efter varje användning.

! **På detta sätt fungerar maskinen på bästa sätt!**

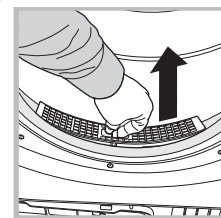
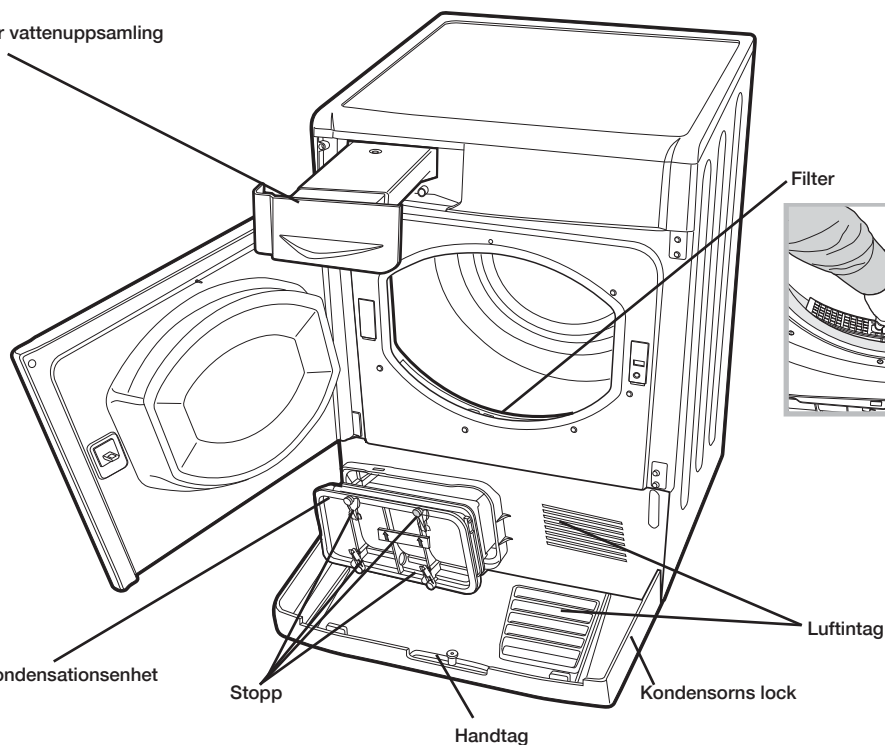
SE



Behållare för vattenuppsamling



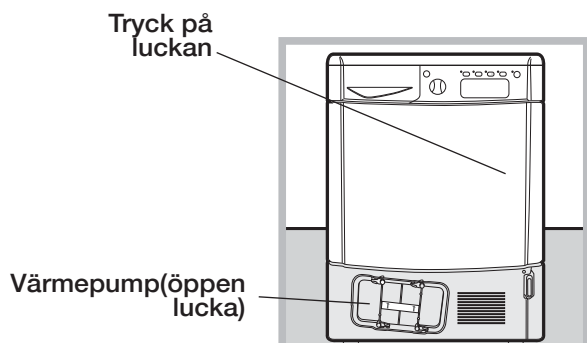
Kondensationsenhet



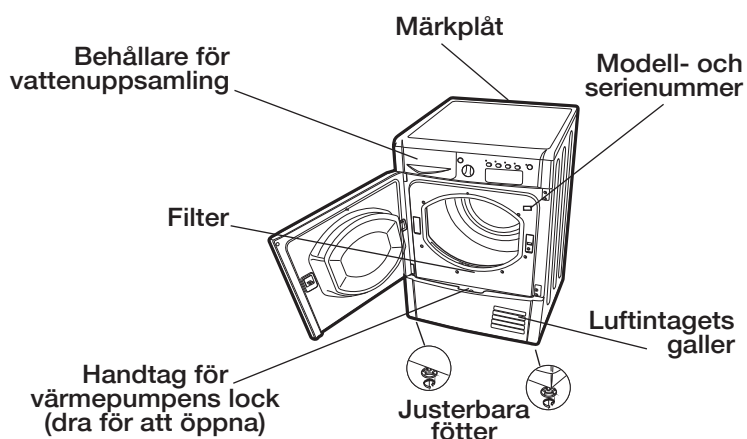
# Beskrivning av torktummlaren

SE

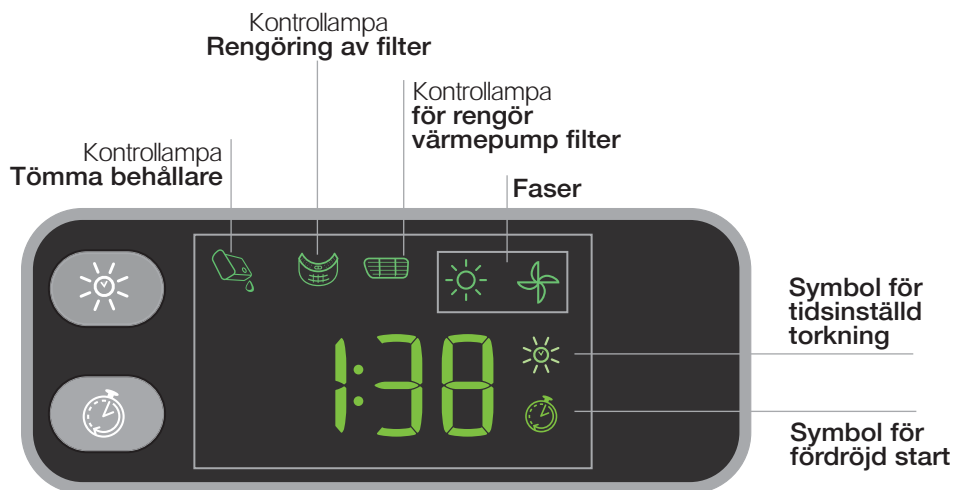
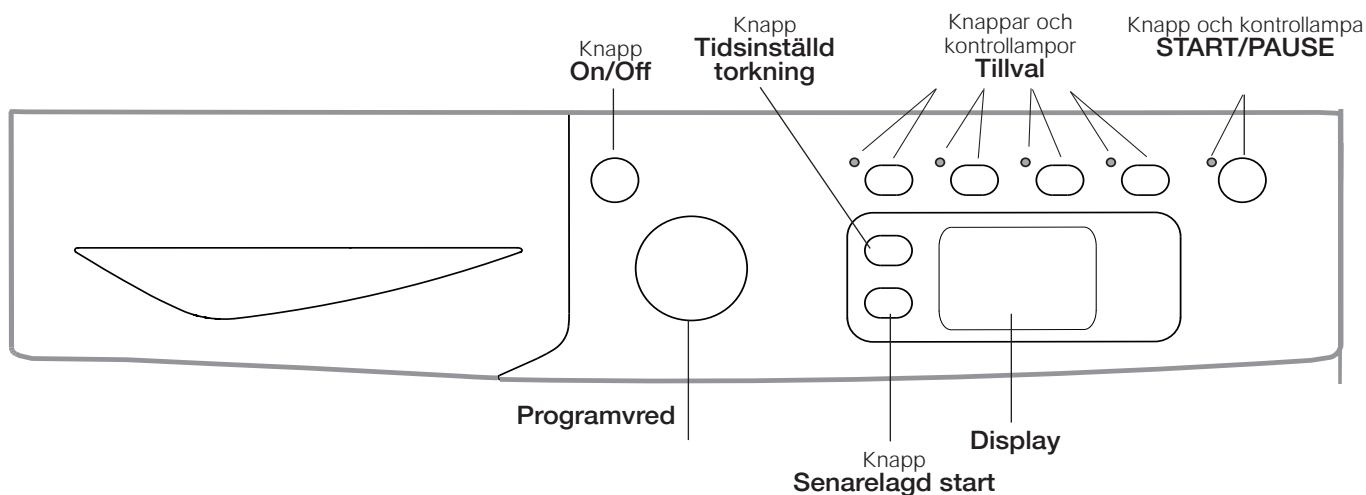
## Luckans öppning



## Egenskaper



## Manöverpanel





### Knapp för ON/OFF/Återställning

En normal nedtryckning av knappen sätter på eller stänger av produkten. Om knappen trycks ned en längre stund (cirka 3 sekunder) när torktumlaren är i drift, stängs den av och pågående program nollställs.

### Programvred

Används för att ställa in programmet: Vrid vredet tills visaren pekar på önskat program (se *Start och val av program*).

### Tillvalsknappar

Används för att välja tillval för det valda programmet. Kontrolllamporna tänds för att indikera vilket tillval som har valts (se *Program och tillval*).

### Knapp och kontrollampa för START/PAUSE

När den gröna kontrollampen blinkar långsamt, tryck på knappen för att starta programmet. När programmet har startats lyser kontrollampen hela tiden. För att sätta programmet i pausläge, tryck ännu en gång på knappen. Kontrollampen blir orange och börjar att blinka igen.

För att starta programmet från den punkt där det avbrutits, tryck ännu en gång på knappen (se *Start och val av program*).

### Display

I området A visas inställd tid för "Tidsinställd torkning", och om en "Senarelagd start" har ställts in visas hur lång tid som återstår innan inställt program startar.

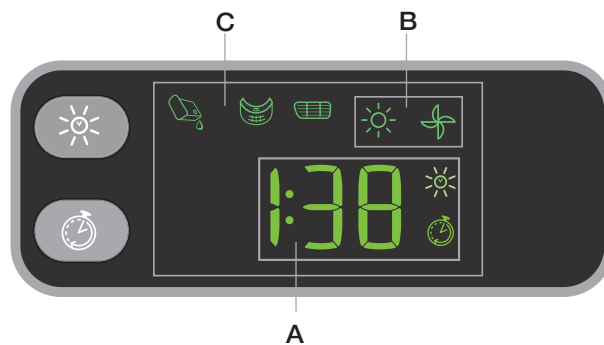
I detta område visas även tidslängden för inställt program.

I området B visas fasen för pågående program:

**Solsymbol** ☀️: Torkning

**Fläktsymbol** 🌀: Kalluftsprogram

I området C finns kontrollamporna för underhåll (kontrollampa för tömma behållare 🗑️, kontrollampa för rengöra filter 🧽 och kontrollampa för rengör värmepump filter 🧼), se *Kontrollampor*.



### Kontrollampor

Kontrollamporna förser dig med viktig information. De upplyser dig om:

Kontrollampen "töm behållare" 🗑️ signalerar när det är nödvändigt att tömma behållaren för vattenuppsamling.

Om behållaren fylls under programmets gång tänds lysdioden. Torktumlaren startar automatiskt kalluftsprogrammet och lysdioden START/PAUSE blinkar med brunt sken. För att starta om programmet från den punkt där det avbrutits, tryck på knappen START/PAUSE.

För att undvika denna procedur rekommenderas att alltid tömma behållaren för vattenuppsamling varje gång som torktumlaren används (se *Underhåll*).


Kontrollampen för rengöring av filter 🧽 Kom ihåg före varje program att det är mycket viktigt att rengöra filtret innan torktumlaren används (se *Underhåll*).

kontrollampa för rengör värmepump filter 🧼 påminner om att det är mycket viktigt att rengöra kondensorn med regelbundna intervall (det rekommenderas dock att rengöra detta filter efter varje cykel) (se *Underhåll*).

# Hur ett torkprogram startas

SE

## Start och val av program

1. Sätt in torktumlarens kontakt i eluttaget.
2. Välj programmet efter typen av tvätt (se *Tvätt*).
3. Öppna luckan och kontrollera att filtret är rent och sitter på plats, samt att behållaren för vattenuppsamling är tom och sitter korrekt (se *Underhåll*).
4. Fyll maskinen och se till att inget plagg fastnar mellan luckan och dess packning. Stäng luckan.
5. Tryck på ON/OFF-knappen för att starta maskinen.
6. Vrid programvredet tills visaren pekar på programmet som motsvarar typen av textil som ska torkas. Se programtabellen (se *Program och tillval*) och anvisningarna för varje textiltyp (se *Tvätt*).  
! OBS! Om programvredets läge ändras efter att START/PAUSE-knappen har tryckts ned, påverkar INTE det nya läget det valda programmet. Om du vill ändra program, tryck på START/PAUSE-knappen för att avbryta programmet (lampan blinkar orange). Välj sedan det nya programmet och respektive tillval. Tryck på START/PAUSE-knappen för att starta det nya programmet.
7. Välj "Tidsinställd torkning" genom att trycka på respektive knapp tills önskad nivå eller tid nås (se *Program och tillval*).
8. Om det är nödvändigt, ställ in tidsfördröjningen och de andra tillvalen (se *Program och tillval*).
9. Om du vill att ljudsignalen ska höras i slutet av programmet, tryck på knappen LARM .
10. Tryck på knappen START/PAUSE för att starta. På displayen visas uppskattad återstående tid. Du kan kontrollera tvätten under torkprogrammet och ta ut de plagg som är torra och lämna kvar andra. Stäng luckan och tryck sedan på START/PAUSE-knappen för att starta maskinen igen.
11. Under de sista programminuterna innan programmet är klart, aktiveras den avslutande KALLTORKNINGEN (plaggen kyls ned). Det är nödvändigt att låta denna fas avsluta.
12. Efter torkprogrammet visar displayen KLAR "End" och:-För att tala om för dig att ditt program är klar piper summern 3 gånger. (Obs: Om alternativet Ljud valdes piper summern 3 gånger var 30:e sekund i 5 minuter). Öppna luckan, ta ut tvätten, rengör filtret och sätt tillbaka det på plats. Töm behållaren för vattenuppsamling och sätt tillbaka den på plats (se *Underhåll*). Om tvätten inte tas ut omedelbart, roteras plaggen i fasen **Skrynkelfritt** (om den är kompatibel) då och då i 10 timmar eller tills luckan öppnas. Tryck på knappen OFF för att stänga av funktionen Skrynkelfritt.
13. Koppla från torktumlarerna från elnätet.

### Automatisk skrynkelfri fas före/efter (Automatisk skrynkelfri före/efter)

Denna funktion kan inte väljas men är en fas som automatiskt aktiverar en Skrynkelfribehandling före och efter torkningen. Genom att trumman roterar fram och tillbaka förhindras att veck bildas, både när senarelagd start har valts och när kompatibla program är färdiga (se programtabellen). Fasen avbryts när luckan öppnas eller när **OFF**-knappen trycks ned.

## Standby-läge

Denna torktumlare överensstämmer med ny lagstiftning om energibesparing och är försedd med ett självavstängningssystem (standby) som aktiveras några minuter efter 30 maskinen inte längre används. Tryck ned **ON/OFF**-knappen tills torktumlarerna startar om.

## Programtabell

	Program	Max. last (kg)	Kompatibla tillval	Programmets längd	
<b>Energy Saver</b>					
1	Eco Bomull	1	Memo - Larm - Senarelagd start.	Det går att kontrollera programmets tidslängd på displayen***.	
2	Eco Syntet	1	Memo - Larm - Senarelagd start.		
<b>Bomull</b>					
3	Bomull standard	Max.	Hög temperatur* - Snabbstrykning - Memo - Larm - Tidsinställd torkning - Senarelagd start.		
4	Bomull Extra	Max.	Hög temperatur* - Memo - Larm - Tidsinställd torkning - Senarelagd start.		
5	Bomull Hängtorrt	Max.	Hög temperatur* - Memo - Larm - Tidsinställd torkning - Senarelagd start.		
6	Xpress 45'	1	Hög temperatur* - Memo - Larm - Senarelagd start.		
<b>Special</b>					
7	Blandat	3	Memo - Larm - Senarelagd start.		
8	Silke	2	Snabbstrykning - Memo - Larm - Tidsinställd torkning - Senarelagd start.		
9	Ylle**	1	Snabbstrykning - Memo - Larm.		
10	Syntet	4	Snabbstrykning - Memo - Larm - Tidsinställd torkning - Senarelagd start.		
<b>Sport&amp;fritid</b>					
11	Sport Shoes**	1 par	Memo - Larm.		
12	Sport Light	4	Memo - Larm - Senarelagd start.		
13	Jeans	3	Snabbstrykning - Memo - Larm - Senarelagd start.		
14	Dunjackor	1,5	Memo - Larm - Senarelagd start.		
<b>Extra</b>					
	Lättstruket**	2,5	Memo - Larm.		
	Uppfräschning**	-	Memo - Larm.		

\*Endast om **Tidsinställd torkning** har valts. \*\* Detta program är inte kompatibelt med **Automatisk skrynkefri**. \*\*\* Programmets längd beror på tvättmängd, tygsort, vald centrifugeringshastighet och eventuella andra valda tilläggfunktioner.

## Specialprogram

### Energy Saver program

Energy Saver-programmen sänker energiförbrukningen. Förutom att vara miljövänliga så sänker de även elräkningen! Energy Saver-programmen finns för olika typer av material.

Dessa program har tagits fram för att garantera utmärkta torkresultat för mindre tvättlast.

Energy Saver-programmen ger utmärkta torkresultat, tack vare den perfekta regleringen av temperaturen och den korrekta mätningen av fuktigheten som har optimerats för att erhålla bästa möjliga resultat för mindre tvättlast.

**Bomull standard:** Med denna torknivå kan du hänga in plaggen direkt i skåpet

**Bomull extra:** Maximal torknivå

**Bomull hängtorrt:** Med denna torknivå kan du hänga upp dina plagg på galgar, om de inte behöver strykas

**Xpress 45':** är ett idealiskt snabbprogram för att torka plagg som centrifugerats vid hög hastighet i tvättmaskin, t.ex. skjortor som använts under en arbetsvecka.

### Blandat

Detta program är idealiskt för gemensam torktumling av bomull och syntetmaterial med en torkningsgrad som underlättar strykning


### Silkeprogram

Det här är ett program för torkning av dina ömtåliga som är akryl.

Kan användas för last upp till **2,0 kg**.

Tvätt som har torkats med detta program kan normalt bäras direkt efter att programmet har avslutats, men för tyngre plagg kan kanterna vara något fuktiga. I sådant fall kan du ta ut tvätten, öppna plaggen och köra programmet igen en kort stund.

### Ylleprogram

Detta program är särskilt avsett för plagg som tål torktumling och som är märkta med symbolen . Kan användas för last upp till **1 kg** (cirka 3 ylletröjor). Det rekommenderas att vända plaggen ut och in före torkningen. Detta program varar cirka **1:00** (hrs:mins), men kan ta längre tid beroende på tvättens dimension och densitet, samt vilken centrifugeringshastighet som har använts på tvättmaskinen. Tvätt som har torkats med detta program kan normalt bäras direkt efter att programmet har avslutats, men för tyngre plagg kan kanterna vara något fuktiga. Låt plaggen självorka. En ytterligare torkningsprocess kan skada plaggen.

! Till skillnad från andra material är en krympningseffekt på ylle oåterkallelig, d.v.s. plagget återgår aldrig till sin ursprungliga storlek och form.

! Detta program är inte lämpligt för akrylplagg.

### Program Sport Shoes

Detta program används för att torka ett par träningskor. Skorna ska ha tvättats och centrifugerats med en hastighet på minst **400 varv**.


När skor tvättas ska därtill avsett ställ användas (ingår). Om skor torkas i trumman kan torktummlaren skadas. Ta bort filtret från torktummlarens främre del och sätt stället på plats.

Stick in skosnörena inuti skorna och placera skorna med skospetsarna vända nedåt och sulorna vända framåt.

Torktiderna varierar beroende på storlek och typen av sko. Starta om programmet om skorna inte är fullständigt torra i slutet av programmet.

! Torka inte skor som innehåller gel eller blinkande lampor. Torka endast skor som är tillverkade av syntetiskt material eller tyg. Ta bort skostället när programmet har avslutats och sätt tillbaka filtret.

### Program Sport Light

Detta program används för att på ett säkert sätt torka träningsoveraller och strumpor märkta med symbolen . Lämpligt för plagg som inte kräver en fullständig torkning och som inte behöver strykas. Kan användas för last upp till **4 kg**.

Det rekommenderas att vända plaggen ut och in innan torkningen startas.

### Jeansprogram

Detta är ett program för jeans i denimbomull. Innan jeansen torkas, ska man vända ut och in på fickorna. Blanda inte mörka och ljusa plagg. Kan även användas för andra plagg i samma material, såsom jackor/sportjackor. De plagg som torkats med programmet Extratorrt är som regel klara att användas även om sömmar och bårder kan vara lätt fuktiga. Om detta skulle vara fallet kan man vända ut och in på jeansen och köra programmet på nytt under en kort tid.

!Programmet bör inte användas med jeans med elastiska band, metallbeslag eller broderier!

### Dunjackor

ett program som studerats för att torktumla dunjackor så att de återfår sin naturliga mjukhet (2 jackor).

### Lättstruket

Ett kort program (cirka 10 minuter) som sträcker ut upp plaggens fiber för att underlätta strykning och vikning.

Programmet är särskilt lämpligt för plagg av bomull eller bomullsblandning.

För bästa möjliga resultat ska inte trumman fyllas över max. kapacitet (följande värden gäller för torra plagg):

Material: Maxlast

Bomull och bomullsblandning: **2,5 kg**

Syntet: **2 kg**

Jeans: **2 kg**

Töm torktummlaren direkt efter att programmet har avslutats. Häng upp, vik eller stryk plaggen och lägg dem sedan i garderoben.

Upprepa programmet om detta inte är möjligt.

! Detta är inte ett torkprogram och ska därför inte användas för plagg som fortfarande är våta.

Effekten från programmet varierar beroende på material: Materialens egenskaper såsom akrylfiber eller Tencel® gör at inte samma resultat kan erhållas som för traditionella fiber (t.ex. bomull).

### Uppfräschning

Ett kort program som är lämpligt för att fräscha upp fiber och plagg genom att kall luft blåses in. Programmet varar cirka **20 minuter**.

! Detta är inte ett torkprogram och ska därför inte användas för plagg som fortfarande är våta.

## Tillval

Dessa tillval används för att anpassa valt program efter särskilda behov.

### Tidsinställd torkning

Efter att du valt ett program, tryck på knappen för tidsinställd torkning för att ställa in torktiden. Varje gång som denna knapp trycks ned, visas tidslängden för vald torkning på displayen. Första gången som knappen trycks ned visas max. tillåtet värde för valt program på displayen. Varje gång som knappen trycks ned minskas inställd tid ned till **OFF**. Om tillvalet tidsinställd torkning inte kan väljas, hörs tre ljudsignaler.

### Senarelagd start

Starten av vissa program (se *Program och tillval*) kan fördröjas upp till **24** timmar. Tryck flera gånger på knappen tills du kommer till önskad fördröjning. Innan en senerelagd start ställs in ska du kontrollera att behållaren för vattenuppsamling är tom och att filtret är rent. Under denna period roteras plaggen då och då för att förhindra att veck bildas.

### Hög temperatur

Om en tidsinställd torkning väljs, kan en hög temperatur väljas genom att trycka på denna knapp och kontrollampen ovanför börjar att blinka. De tidsinställda programmen är förinställda på en låg temperatur.

### Snabbstrykning

Avbryter torkningen när plaggen har en lämplig fuktnivå för en snabb och enkel strykning. På detta sätt är det möjligt att erhålla en extra torknivå. (se kompatibilitetstabellen)

### Memo

Med detta tillval kan du spara eller hämta program och respektive tillval som har sparats tidigare, med undantag för senerelagd start.

- Programmet sparas genom att trycka ned knappen Memo i 3 sek. Detta kan göras både i pausläge och medan programmet pågår. När du har valt önskat program och respektive tillval kan du spara det. När knappen Memo hålls nedtryckt blinkar dess lampa och tiden på displayen. Efter 3 sekunder hörs en ljudsignal som bekräftar för användaren att programmet har sparats.
- För att använda tillvalet är det bara att starta torktummlaren och trycka på knappen Memo och start. Precis som för alla andra program kan du ändra tillval och inställningar (såvida de är kompatibla).

Med tvåminutersintervaller visas numret på programmet som har öppnats. Om inget program har sparats, signaleras detta med en ljudsignal och en visuell signal.

- För att spara ett nytt program är det bara att upprepa memoreringsproceduren.

### Larm

En ljudsignal hörs i slutet av torkprogrammet för att indikera att programmet har avslutats och plaggen kan tas ut ur maskinen.

! Inte alla tillval kan användas för alla program (se *Program och tillval*).

## Luckans öppning

Om luckan öppnas (eller START/PAUSE-knappen trycks ned) medan ett program pågår, stannar torktummlaren och följande sker:

- START/PAUSE-lampan blinkar orange.
- Under den senerelagda starten fortsätter fördröjningen att räkna ned. Det är nödvändigt att trycka på START/PAUSE-knappen för att återuppta programmet för senerelagd start. Kontrollampen "Senarelagd start" blinkar och på displayen visas hur lång tid det är kvar innan valt program startar.
- Det är nödvändigt att trycka på START/PAUSE-knappen för att återuppta programmet. Kontrollamporna för aktuell fas och START/PAUSE-lampan slutar att blinka och lyser grönt.
- Under fasen för skrynkelskydd (efter) avslutas programmet. Om du trycker på START/PAUSE-knappen startas ett nytt program om från början.
- Om du vrider på programvredet väljs ett nytt program och START/PAUSE-knappen börjar att blinka grönt. Det går att använda denna procedur för att välja programmet Torkning med kall luft för att kyla ned plaggen om de redan är tillräckligt torra. Tryck på START/PAUSE-knappen för att starta det nya programmet.

### Skydd av Värmepumpens system

Värmepumpen fungerar genom en kompressor som har ett skydd vilket ingriper när du öppnar luckan, eller vid plötsligt strömavbrott. Detta skydd förhindrar att kompressorn startar igen i 5 minuter efter att luckan stängts på nytt, och efter att cykeln startat på nytt.

**Obs!** Vid strömavbrott, slå av strömmen och ta ur kontakten. När strömmen kommer tillbaka, sätt i kontakten igen och tryck ned **ON/OFF**-knappen tills torktummlaren startar om och tryck sedan på Start/Paus-knappen.

## Sortering av tvätten

- Kontrollera symbolerna som anges på etiketterna för de olika plaggen för att försäkra dig om att de kan torkas i torktumlare.
- Sortera tvätten efter typen av tyg.
- Töm fickorna och kontrollera knapparna.
- Stäng blixlås och hyskor. Fäst remmar och snören utan att dra åt dem för hårt.
- Vrid ur plaggen för att ta bort som mycket vatten som möjligt.

! Lägg inte in plagg i torktumlaren som är genomblöta.

### Max. last

Fyll inte korgen över max. kapacitet.

Följande värden hänvisar till vikten på torra plagg:

Naturfiber: max. 8 kg

Syntetfiber: max. 4 kg

! För att undvika en prestationsminskning ska torktumlaren INTE överbelastas.

## Tvättetiketter

Kontrollera plaggens etiketter, i synnerhet när de läggs in första gången i torktumlaren. Nedan anges de vanligaste symbolerna:

- Kan torkas i torktumlare.
- Kan inte torkas i torktumlare.
- Kan torkas med hög temperatur.
- Ska torkas med låg temperatur.

## Torktider

Bomull - Hög temperatur								
Torktider efter tvättning och centrifugering på 800 - 1000 varv/min								
	1 kg	2 kg	3 kg	4 kg	5 kg	6 kg	7 kg	8 kg
Automatiskt (Timmar:Minuter)	1:00-1:30	1:20-1:40	1:40-2:10	2:00-2:20	2:30-3:00	2:30-3:10	2:50-3:20	3:20-4:00
På tid (Timmar:Minuter)	1:00 eller 1:30	1:30	1:30 eller 2:00	2:00 eller 2:30	2:30	2:30 eller 3:00	3:00 eller 3:40	3:40
Syntet - Låg temperatur								
Torktider efter tvättning och centrifugering med låga varvtal								
	1 kg	2 kg	3 kg	4 kg				
Automatiskt (Timmar:Minuter)	0:40 - 0:50	0:50 - 1:00	1:00 - 1:30	1:20 - 2:00				
På tid (Timmar:Minuter)	0:40 eller 1:00	0:40 eller 1:00	1:00 eller 1:30	1:00 eller 1:30 eller 2:00				
Akryl - Låg temperatur								
Torktider efter tvättning och centrifugering med låga varvtal								
	1 kg	2 kg						
Automatiskt (Timmar:Minuter)	0:40 - 1:20	1:20 - 2:20						
På tid (Timmar:Minuter)	0:40 eller 1:00 eller 1:30	1:30 eller 2:00 eller 2:30						

## Torktider

Tiderna är ungefärliga och kan variera beroende på:

- Mängden vatten som finns i plaggen efter centrifugeringen: Handdukar och ömtåliga plagg innehåller mycket vatten.
- Textiler: Plagg av samma typ av textil, men med olika vävnad och tjocklek kan ha olika torktider.
- Tvättmängd: Enskilda plagg eller små laster kan kräva längre tid för att torka.
- Torkning: Om plaggen ska strykas kan de tas ut ur maskinen när de fortfarande är fuktiga. Plagg som ska vara fullständigt torra kan i stället lämnas längre.
- Temperaturinställning
- Rumstemperatur: Ju lägre temperaturen är i rummet där torktumlaren befinner sig, desto längre tid tar det att torka plaggen.
- Volym: Vissa voluminösa plagg kräver särskilda skötsel under torkprocessen. Det rekommenderas att ta ut dessa plagg, skaka dem och lägga in dem på nytt i torktumlaren: Denna procedur ska upprepas flera gånger under torkcykeln.

! Torka inte plagg för mycket.

Alla textiler innehåller naturlig fuktig vars funktion är att bevara dess mjukhet och luftighet.

Tiderna som anges gäller automatisk program inställda på Skåptorr.

Vikterna gäller torra plagg.

Om du misstänker att tvättmaskinen inte fungerar på ett korrekt sätt, ska du först konsultera följande råd för att lösa problemet innan du ringer till serviceverkstaden (se *Service*).

## Torktumlaren startar inte.

- Stickkontakten har inte tryckts in ordentligt i vägguttaget.
- Det har varit ett strömavbrott.
- Säkringarna har brunnit. Anslut en annan hushållsmaskin till samma eluttag för att kontrollera att det fungerar.
- Om en förlängningssladd används, försök att sätta in torktumlarens stickkontakt direkt i uttaget.
- Luckan har inte stängts korrekt.
- Programmet har inte ställts in korrekt (se *Hur ett torkprogram startas*).
- START/PAUSE-knappen har inte tryckts in (se *Hur ett torkprogram startas*).
- På maskiner utrustade med knapplåsfunktion, kontrollera att denna valmöjlighet inte är i funktion (se *Program och tillval*).

## Torkprogrammet startar inte.

- En tidsfördröjningstid har ställts in (se *Program och tillval*).
- START/PAUSE-knappen har tryckts ned. Innan torktumlaren startas är det nödvändigt att vänta en kort stund. Vänta på att torkningen startar. Tryck inte ned START/PAUSE-knappen igen: I annat fall går torktumlaren över i pausläge och torkningen startar inte.

## Långa torktider.

- Filtret har inte rengjorts (se *Underhåll*).
- Måste behållaren för vattenuppsamling tömmas? Kontrolllampan "Töm behållare" blinkar och meddelandet "H2O" visas (se *Underhåll*).
- Kondensorn måste rengöras (se *Underhåll*).
- Inställd temperatur är inte lämplig för typen av textil som ska torkas (se *Program och tillval*).
- Felaktig torktid har valts för denna last (se *Tvätt*).
- Gallret för luftintaget och luftutsläppen på baksidan är igensatta (se *Installation, samt Underhåll*).
- Plaggen är alltför blöta (se *Tvätt*).
- Torktumlaren är överbelastad (se *Tvätt*).

## Kontrolllampan "Töm ut vatten" blinkar, men torktumlaren har precis startats.

- Behållaren för vattenuppsamling har inte tömts ut vid starten av programmet. Vänta inte på signalen för att tömma ut vattnet. Ta i stället som vana att alltid kontrollera behållaren för vattenuppsamling och töm den innan ett nytt torkprogram startas (se *Beskrivning av torktumlaren*).

## Kontrolllampan "Töm ut vatten" är tänd, men behållaren för vattenuppsamling är inte full.

- Normalt läge: Kontrolllampan "Töm behållare" blinkar när behållaren är full. Om kontrolllampan är tänd men inte blinkar, ska du endast komma ihåg att tömma behållaren för vattenuppsamling regelbundet (se *Beskrivning av torktumlaren*).

## Programmet avslutas och plaggen är fuktigare än vad som förväntas.

- ! Av säkerhetsskäl kan torktumlaren vara i drift högst 5 timmar. Om ett automatiskt program inte har uppmätt önskad slutlig fuktighetsnivå inom detta intervall, avslutar torktumlaren programmet och stannar. Kontrollera punkterna ovan och upprepa programmet. Om plaggen fortfarande är fuktiga, kontakta serviceverkstaden (se *Service*).

## På displayen visas koden F följt av en eller flera siffror, och tillvalslamporna och pauslampan blinkar.

- Om F10 eller F15 visas på displayen, stäng av torktumlaren, dra ut stickkontakten, rengör filtret och kondensorn (se *Underhåll*). Sätt sedan tillbaka stickkontakten, sätt på torktumlaren och starta ett annat program. Kontakta serviceverkstaden om fortsätter under hela programmet (se *Service*). Om andra nummer visas, nedteckna dessa och kontakta serviceverkstaden (se *Service*).

## På displayen visas kort "dOn" var 6:e sekund.

- Torktumlaren befinner sig i Demo-läge. Tryck ned både ON/OFF- och START/PAUSE-knappen i 3 sekunder. På displayen visas "dOn" i 3 sekunder och torktumlaren återupptar normal funktion.

## Återstående tid växlar under torkningen.

- Återstående tid kontrolleras kontinuerligt under torkcykeln och tiden modifieras hela tiden för att göra bästa möjliga uppskattning. Tiden som visas kan öka under programmet. Detta är fullständigt normalt.

## Torktumlaren bullrar under de första minuterna.

- Detta är normalt, i synnerhet om torktumlaren inte har använts under en viss tid. Kontakta serviceverkstaden om bullret fortsätter under hela programmet.

## Lamporna på torktumlarens kontrollpanel är släckta även om torktumlaren är påslagen.

- Torktumlaren har gått i viloläge för att spara ström. Detta händer om du lämnar torktumlaren på eller vid strömavbrott. Detta sker efter 30 minuter.
  - Om du lämnar torktumlaren utan att starta ett program.
  - När torkprogrammet har avslutats.Tryck ned ON/OFF-knappen tills torktumlaren startar om.



## System med värmepump

Denna torktumlare är försedd med ett värmepumpssystem för att torka dina plagg. För att detta system ska fungera används växthusgaser (fluorerade gaser) i värmepumpen som godkänns av Kyotoprotokollet. Gaserna F inryms i en hermetiskt tillsluten enhet. Denna förseglade enhet innehåller 0,29 kg gas av typ R134a F som fungerar som kylgas. GWP = 1430 (0,4 t CO<sub>2</sub>).

Om enheten är skadad ska den bytas ut mot en ny enhet. För mer information hänvisas till närmaste serviceverkstad. Notering: Gaserna som finns i den förseglade enheten är inte farliga för hälsan, men om de läcker ut har de en negativ effekt på den globala uppvärmningen.

### Innan du ringer till serviceverkstaden:

- Följ problemlösningsguiden för att se om det går att lösa felet på egen hand (se *Problem och åtgärder*).
- Om du inte kan lösa problemet på egen hand ska du stänga av torktumblaren och ringa närmaste serviceverkstad.

### Data som du ska uppge när du kontaktar serviceverkstaden:

- Namn, adress och postnummer.
- Telefonnummer
- Typ av fel.
- Inköpsdatum
- Maskinmodell (Mod.).
- Torktumblarens serienummer (S/N).

Denna information hittar du på typskylten som sitter på luckans baksida.

### Reservdelar

Denna torktumlare är en komplicerad maskin. Genom att försöka reparera maskinen på egen hand eller anförtro reparationen åt okvalificerad personal, äventyras den personliga säkerheten, riskeras att maskinen skadas samt att garantin på reservdelarna upphör att gälla.

Vänd dig alltid till en auktoriserad tekniker vid problem med användningen av denna maskin.

Det är en lagöverträdelse om en obehörig person utför någon typ av service eller reparation som leder till att den förseglade värmepumpen skadas.

## Information för återvinning och kassering

Som en del av vårt kontinuerliga miljöarbete förbehåller vi oss rätten att använda återvunna komponenter för att minska kundens kostnader och sänka materialsvinnet.

- Bortskaffning av förpackningsmaterial: Följ lokala bestämmelser angående återvinning av emballagematerialet.
- För att minska olycksriskerna för barn ska dörren och stickkontakten tas bort. Skär dessutom av nätkabeln jäms med apparaten. Kassera dessa delar separat för att försäkra dig om att hushållsmaskinen inte kan anslutas till ett eluttag.

### Bortskaffning av gamla hushållsmaskiner



EU-direktivet 2012/19/EG angående avfall från elektriska och elektroniska produkter (RAEE), förutsätter att hushållsprodukterna inte kasseras tillsammans med de vanliga hushållssoporna. De kasserade apparaterna måste samlas upp separat för att optimera återvinningen av materialet som ingår i apparaten och förhindra potentiella skador på hälsan och miljön.

Denna torktumlare har en sluten värmepumpenhet som innehåller F-gaser som måste återvinnas och förstöras. Den överkryssade papperskorgen som sitter på alla produkter påminner om att produkten ska sopsorteras.

För ytterligare information angående korrekt kassering av hushållsmaskiner kan du vända dig till din lokala sopstation eller återförsäljare.



Denna apparat har utformats, tillverkats och marknadsförts i enlighet med kraven i följande EU-direktiv:

- LVD 2014/35/EU, EMC 2014/30/EU och RoHS 2011/65/EU.

## TØRRETUMBLER

DK

Dansk

## IDPE G45 A1 ECO

[www.indesit.com](http://www.indesit.com)



Dette symbol minder om, at man skal læse brugsanvisningen.

! Denne håndbog skal opbevares, så den altid og nemt kan konsulteres. Opbevar håndbogen i nærheden af tørretumbleren og lad den følge med maskinen, hvis den sælges eller overdrages til andre personer, så de nye ejere kan konsultere den og læse advarslerne og de gode råd ved brug af tørretumbleren.

! Læs venligst vejledningen omhyggeligt. Den indeholder vigtige informationer vedrørende installation og nyttige råd angående maskinens funktion.

## Indholdsfortegnelse

DK

### Installation, 50

Installation af tørretumbleren  
Ventilation  
Tilslutning af strøm  
Indledende oplysninger

### Advarsler, 52

Generelle sikkerhedsregler  
Energibesparelse og respekt for miljøet

### Rengøring og vedligeholdelse, 54

Afbrydelse af strømforsyning  
Rengøring af filter efter hver cyklus  
Kontrol af tromlen efter hver cyklus  
Tømning af vandopsamlingsbeholder efter hver cyklus  
Rengøring af varmepumpens filter  
Rengøring af tørretumbleren

### Beskrivelse af tørretumbleren, 56

Egenskaber  
Betjeningspanel

### Sådan udføres en tørring, 58

Start og valg af program

### Programmer og tilvalgsfunktioner, 59

Programoversigt  
Specialprogrammer  
Tilvalgsfunktioner  
Åbning af låge

### Vasketøj, 62

Opdeling af vasketøjet  
Vaskemærker  
Tørretid

### Fejlfinding, 63

### Servicetjeneste, 64

Reservedele  
Information om genbrug og bortskaffelse

# Installation

DK

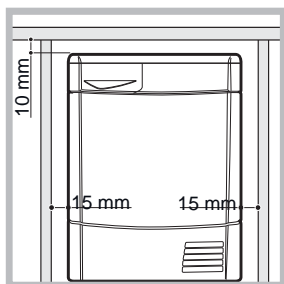
## Installation af tørretumbleren

• Åben ild kan beskadige tørretumbleren. Derfor skal den installeres på afstand af gaskomfurer, ovne, eller kogeplader. Tørretumbleren skal installeres i et rum med omgivende temperatur på 20-23 °C for at opnå den bedste ydeevne.

Maskinen kan dog også anvendes, hvis temperaturen er mellem 14 og 30 °C.

Hvis maskinen skal installeres under en bordplade, skal man sørge for en afstand på 10 mm mellem toppen af maskinen og andre genstande oven over den og en afstand på 15 mm mellem siderne og væggene eller andre elementer ved siden af maskinen. På denne måde sikres en tilstrækkelig luftcirkulation.

Apparatet skal installeres med bagsiden op mod en væg



## Ventilation

• Når tørretumbleren er i gang, skal der være tilstrækkelig ventilation. Tørretumbleren skal installeres et sted uden fugt, hvor der er passende luftcirkulation. Det er vigtigt, at der tilføres en luftstrømning til tørretumbleren, så vandet, der dannes under tørring, kan kondensere. Tørretumbleren kan ikke fungere korrekt, hvis den installeres i et lukket rum eller inden i et møbelement.

! Hvis tørretumbleren installeres i et lille eller koldt rum, kan der dannes en smule kondens.

! Det tilrådes ikke at installere tørretumbleren i et skab, og den må ikke installeres bag en låselig dør, en skydedør eller en dør med dørlås på den modsatte side af tørretumblers låge.

## Tømning af vandet

Hvis maskinen placeres i nærheden af et afløbsrør, kan det kondenserede vand løbe direkte ud, og så er der ikke behov for at installere en beholder til opsamling af vandet. I sådanne tilfælde er det ikke nødvendigt at tømme vandbeholderen efter hver cyklus.

Hvis tørretumbleren placeres oven på eller ved siden af en vaskemaskinen, kan de to maskiner bruge samme afløb. Man skal blot frakoble røret, som vist i figuren **A**, og tilslutte det til afløbet.

Hvis røret ikke kan nå hen til afløbet, kan man købe og tilslutte et rør med samme diameter i den nødvendige længde.

For at installere det nye rør skal man blot udskifte det eksisterende, som vist i figuren **B**, og anbringe det i samme position.

! Afløbet må ikke være placeret højere oppe end 1 m. fra tørretumblers bund.

! Efter installation af tørretumbleren skal man sikre sig, at røret ikke er bøjet eller forvredet noget sted.

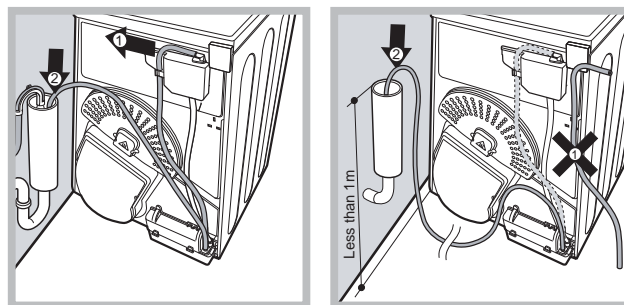


Fig. A

Fig. B

## Tilslutning af strøm

Inden stikket sættes i stikkontakten skal man kontrollere følgende:

- Man må ikke have våde hænder.
- Stikkontakten skal have jordforbindelse.
- Stikkontakten skal kunne modstå maskinens maksimale effekt, som fremgår af typeskiltet (se *Beskrivelse af tørretumbleren*).
- Spændingen skal være inden for de angivne grænseværdier på typeskiltet (se *Beskrivelse af tørretumbleren*).
- Stikkontakten skal passe til tørretumblers stik. I modsat fald skal stikkontakt eller stik udskiftes.

! UNDGÅ BRUG AF FORLÆNGERLEDNINGER.

! Tørretumbleren må ikke installeres udendørs, heller ikke under et halvtag. Det kan være meget farligt, hvis tørretumbleren udsættes for regnvejrr eller uvejr.

! Efter installation af tørretumbleren skal man kunne nå ind til både stik og stikkontakt.

! Strømkablet må ikke være bøjet eller klempt sammen.

! Hvis stikket er med påstøbt stikkrop, skal det bortskaffes på en sikker måde. Det må IKKE efterlades, hvor det kan sættes i en stikkontakt og forårsage elektrisk stød.

! Strømkablet skal efterses jævnligt. Hvis strømkablet er beskadiget, skal det udskiftes af producenten, dennes servicerepræsentant eller en tilsvarende kvalificeret person for at undgå fare. (se *Servicetjeneste*).

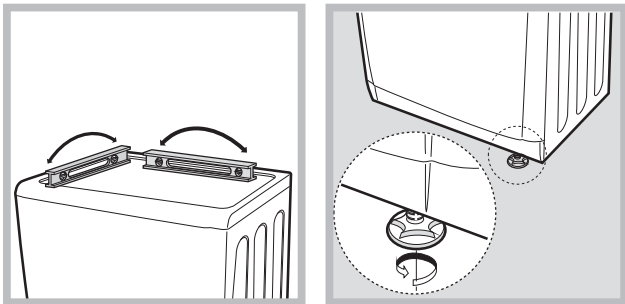
De autoriserede forhandlere kan levere nye eller længere strømkabler mod et ekstra beløb.

**! Producenten fralægger sig ethvert ansvar, såfremt ovennævnte regler ikke følges.**

**! Er man i tvivl om ovennævnte, skal man kontakte en elektriker.**

## Planstilling af tørretumbleren

Tørretumbleren skal installeres plant for korrekt funktion. Når tørretumbleren er installeret på det rette sted, skal man kontrollere, at den står plant på begge sider og på for- og bagside. Hvis tørretumbleren ikke står plant, skal man indstille de forreste støtteben op eller ned, så maskinen planstilles.



## Indledende oplysninger

Når tørretumbleren er installeret, skal man rense den indvendigt i tromlen og fjerne det snavs, der kan have ophobet sig under transporten, inden den sættes i gang.

**VÆR OPMÆRKSOM:** Inden tørretumbleren tages i brug skal man sikre sig, at den har stået i lodret position i mindst 6 timer.


**Maks. påfyldning af vasketøj: 8 kg**

DK

<b>Produktdata - Forordning 392/2012.</b>	
Varemærke	INDESIT
Maskinmodell	IDPE G45 A1 ECO (EU)
Nominal kapacitet for bomuldsvasketøj for "normal bomuldsprogram" ved fuld maskine - kg	8.0
Denne husholdningstørretumbler er en	Kondensator
Energiklasse på skalaen A+++ (mest effektiv) til D (mindst effektiv)	A+
Det vægtede årlige energiforbrug (AEC)* kWh 1)	306.0
Denne husholdningstørretumbler er en	Automatisk
Energiforbrug ved fuld maskine; Edry - kWh 2)	2.64
Energiforbrug ved halvfuld maskine; Edry½ - kWh 2)	1.34
Strømforgbrug: Slukket tilstand (Po) - Watt	0.14
Strømforgbrug: Left on-tilstand (Pl) - Watt	2.39
Varigheden af left on-tilstanden for energistyringssystem - minutter	30
Prog. Tid - vægtet (Tt) fuld & halvfuld maskine - minutter 3)	173
Fuld maskine (Tdry) - minutter	235
Halvfuld maskine (Tdry½) - minutter	127
Tørreevneklasse på skalaen A (mest effektiv) til G (mindst effektiv)	C
Gennemsnitlig tørreevne - %	
vægtet (Ct) fuld & halvfuld maskine 3)	71
fuld maskine (Cdry)	72
halvfuld maskine (Cdry½)	71
Emission af luftbåren støj - dB(A) re 1 pW	69
1) "Normal bomuldsprogrammet" med fyld eller halvfuld maskine og "Standard bomuldsprogrammet" med halvfylt maskine er standardprogrammerne, som oplysningerne på mærkaten og på skemaet henviser til. Disse programmer er egnede til at tørre bomuldstøj på skabsniveau (0 %), og de er de mest effektive programmer med hensyn til energiforbrug. Den halvfylde maskine er halvdelen af den nominelle fyldning.	
2) Forbrug pr. år er baseret på 160 tørrecykluser for normal bomuldsprogram ved fuld og halvfuld maskine, og forbruget ved de energibesparende funktioner. Det faktiske energiforbrug pr. cyklus afhænger af, hvordan apparatet benyttes.	
3) Vægtet gennemsnit af 3 vaske med fuld maskine og 4 vaske med halvfuld maskine.	
<b>Forordning 932/2012.</b>	
Syntetisk: energiforbrug ved fuld maskine; kWh	0.92
Syntetisk: fuld maskine - minutter	90
Syntetisk: Halvfuld maskine Ikke relevant (N/A)	

! Maskinen er konstrueret og bygget til internationale sikkerhedsstandarder. Disse advarsler gives af sikkerhedsmæssige årsager og bør følges nøje.

## Generelle sikkerhedsregler

- Denne tørretumbler må anvendes af personer (herunder børn på 8 år og op) med nedsatte fysiske, sensoriske eller mentale evner til at bruge den, eller manglende erfaring og viden, hvis de overvåges eller instrueres i brug af maskinen af en person, der er ansvarlig for deres sikkerhed.
- Denne tørretumbler er konstrueret til husholdningsbrug og ikke til kommercielt brug.
- Berør ikke maskinen uden fodtøj eller med våde hænder eller fødder.
- Træk maskinen ud af stikkontakten ved at trække i stikket, ikke i ledningen.
- Når tørreren ikke bruges skal den slukkes og tages ud af stikkontakten. Hold døren lukket for at sikre, at børn ikke bruger maskinen som legetøj.
- Børn bør være under opsyn for at sikre, at de ikke leger med tørretumbleren.
- Rengøring og vedligeholdelse må ikke udføres af børn uden opsyn.
- Børn under 3 år skal holdes væk fra tørretumbleren, hvis der ikke holdes øje med dem konstant.
- Maskinen skal installeres korrekt og have korrekt ventilation. Luftindsugningen foran på tørretumbleren må ikke blokeres (se *Installation*).
- Brug aldrig tumbleren på tæpper, hvor opstillingshøjden kan hindre luften i at komme ind i tumbleren fra foden.
- Kontroller, om tumbleren er tom, før du fylder den.
-  Tumblere ns bagside kan blive meget varm. Rør den aldrig, når den kører.
- Brug ikke tørretumbleren, med mindre filteret, vandbeholderen og varmepumpefilterpatronen sidder korrekt (se *Vedligeholdelse*).
- Overfyld ikke tumbleren (se *Vasketøj*).
- Læg ikke beklædningsgenstande, der er så våde, at de drypper, i tumbleren.
- Gennemse omhyggeligt alle anvisninger på tøjets vaskemærker (se *Vasketøj*).
- Tørtrøml e ikke store, forede genstande.
- Tørtrøml e ikke acrylfibre ved høje temperaturer.

- Sluk ikke for tumbleren, hvis der stadig er varm tøj i maskinen.
- Rengør filteret efter hver tørring (se *Vedligeholdelse*).
- Tøm vandbeholderen efter hver gang (se *Vedligeholdelse*).
- Rengør kondensatorenheden regelmæssigt (se *Vedligeholdelse*).
- Der må ikke samle sig fnug omkring tørreren.
- Kravl aldrig op på tumbleren. Det kan forårsage skader.
- Følg altid de elektriske standarder og krav (se *Installation*).
- Køb altid originale reservedele og tilbehør (se *Service*).

## For at minimere risikoen for brand i tørretumbleren bør du gøre følgende:

- Tøj må kun tumbles, hvis det er vasket med sæbe og vand, skyllet og centrifugeret. Det er forbundet på grund af brandfare at tørre tøj, der IKKE er vasket med vand.
- Tør ikke tøj, der er behandlet med kemiske produkter.
- Tør ikke ting, der er plettet eller gennemvædet af plante- eller madlavningsolie, da det udgør en brandfare. Olieinficerede dele kan selvantændes spontant, særligt hvis de udsættes for varmekilder, såsom en tørretumbler. Delene bliver varme, hvilket forårsager en oxideringsreaktion med olien, som skaber varme. Hvis varmen ikke kan slippe væk, kan delene blive varme nok til at antændes. Hvis man stabler, lagrer eller lægger olieinficerede dele i bunker, kan det forhindre varmen i at slippe væk, hvilket kan forårsage brandfare. Hvis det ikke kan undgås at lægge tøj i tørretumbleren, som enten indeholder plante- eller madlavningsolie, eller som er blevet forurennet af hårplejeprodukter, skal disse dele først vaskes med ekstra vaskemiddel, da dette kan reducere (men ikke helt fjerne) risikoen. Tøjet må ikke fjernes fra tørretumbleren og stables eller lægges i bunke, så længe det er varmt.
- Tøj, der tidligere er blevet rensat eller vasket i, gennemblødt eller tilsmudset af benzin, tørrensopløsningsmidler eller andre brændbare eller eksplosive substanser må ikke tørretumbles. Yderst brændbare substanser, der almindeligvis anvendes i husholdningen, herunder madlavningsolie, acetone, denatureret sprit, petroleum,

pletfjerningsmidler, terpentin, voks og voksfjerner. Sørg for, at disse dele vaskes i varmt vand med ekstra vaskemiddel, før de tørres i tørretumbleren.

- Tør ikke dele, der indeholder skumgummi (også kendt som latexskum) eller lignende gummiagtige materialer i tørretumbleren. Skumgummimateriale kan ved opvarmning forårsage brand ved spontan antænding.
- Blødgøringsmiddel eller lignende produkter må ikke bruges i en tørretumbler til modvirkning af statisk elektricitet, med mindre denne praksis særskilt anbefales af producenten af blødgøringsmidlet.
- Undertøj, der indeholder metalstivere, f.eks. brystholdere med metalbøjler, må ikke tørres i tørretumbleren. Tørretumbleren kan blive beskadiget, hvis én af disse stivere eller bøjler går løs under tørreprocessen.
- Gummi- og plastikting, såsom badehætter eller gummilagener, polyten og papir må ikke tørres i tørretumbleren.
- Ting med gummi på den ene side, tøj forsynet med gummipuder, puder, gummistøvler og gummibelagte tennissko må ikke tørretumbles.
- Fjern alle genstande fra lommerne, såsom lightere og tændstikker.

**! ADVARSEL: Stop aldrig tumbleren før tørreperioden udløber medmindre alle genstande hurtigt fjernes og spredes ud, således at varmen dissiperer.**

### Energibesparelse og respekt for miljøet

- Vrid tøjet for at fjerne overskydende vand, før det tumbles (Vælg centrifugering, hvis du først bruger en vaskemaskine). Dermed spares energi og tid ved tørringen.
- Tør altid med maskinen fyldt til maksimum – det sparer energi: Enkelte genstande eller små fyldninger kan være længere om at tørre.
- Rengør filteret efter hver tørring for at begrænse energiomkostningerne (se *Vedligeholdelse*).



# Rengøring og vedligeholdelse

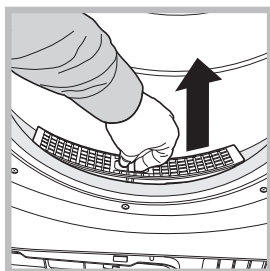
DK

## Afbrydelse af strømforsyning

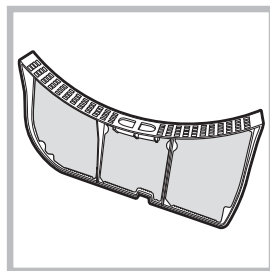
! Frakobl tørretumbleren fra strømforsyningen, når den ikke er i brug, samt under rengøring og vedligeholdelse.

## Rengøring af filter efter hver cyklus

Filtret er en vigtig komponent i tørringen. Det opsamler de uldtotter og fnug, der dannes under tørring.



Efter endt tørring skal man derfor rense filtret og skylle det under rindende vand eller rengøre det med en støvsuger. Hvis filtret tilstoppes, spærres for lufttilstrømningen inden i tørretumbleren. Tørretiderne forlænges og energiforbruget stiger. Det kan desuden medføre skade på tørretumbleren.



Filtret sidder foran tørretumblere ns gummipakning (se figuren).

Sådan fjernes filtret:

1. Træk filtrets plastikhåndtag opad (se figuren).

2. Rens filtret for fnug og sæt det på plads igen. Kontroller, at filtret er sat korrekt i og flugter med tørretumblere ns gummipakning.

! Tag ikke tørretumbleren i brug, før filtret er sat korrekt på plads.

## Kontrol af tromlen efter hver cyklus

Drej tromlen manuelt for også at fjerne de små tekstiler (lommelærklæder), som kan være tilbage i tørretumbleren.

## Rengøring af tromlen

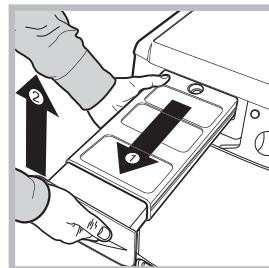
! Ved rengøring af tromlen skal man undgå brug af slibende midler, ståluld eller rengøringsmidler til rustfrit stål.

Det kan medføre misfarvning af tromlen i rustfrit stål, et fænomen, der kan forårsages af en blanding af vand og/eller rengøringsmidler, såsom skyllemiddel fra vask. Misfarvningen har ingen indvirkning på tørretumblere ns ydeevne.

## Tømning af vandopsamlingsbeholder efter hver cyklus

Tag beholderen ud af tørretumbleren og tøm den i vasken eller et andet sted, og sæt den tilbage på plads.

Kontroller altid beholderen til opsamling af vand, og tøm den, inden der startes et nyt tørreprogram.



Hvis beholderen til opsamling af vand ikke tømmes, kan det skabe følgende problemer:

- Standsning af maskinens opvarmning (tøjet vil således stadig være fugtigt efter endt tørring).
- Lampen "Tøm beholder" tænder for at angive, at beholderen er fuld.

## Aktivering af systemet til opsamling af vand

Når tørretumbleren er ny, opsamler vandbeholderen ikke vand, før systemet er blevet aktiveret. Det kan tage 1 eller 2 tørrecykluser. Når systemet er aktiveret, opsamler det vand under hver cyklus

## Rengøring af varmepumpens filter

• Periodisk - omtrent for hver 5 tørrecykluser - skal man tage varmepumpens filter ud og rengøre det for eventuelle fnugophobninger på filterfladen ved at skylle filtret under rindende vand eller støvsuge det.

Det anbefales dog at rengøre filtret efter hver tørrecyklus for at opnå det bedste tørresultat.

Sådan fjernes varmepumpens filter:

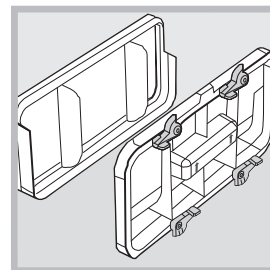
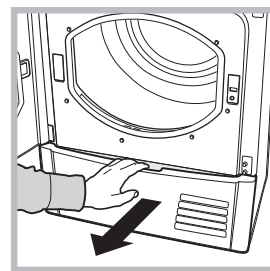
1. Frakobl strømforsyningen og åbn lågen.  
2. Tag låget på varmepumpefiltret af ved at dreje de 4 clips i lodret position og tag filterenheden ud.

3. Adskil de to filterdele og fjern eventuelle fnugophobninger indvendigt i filternettet.

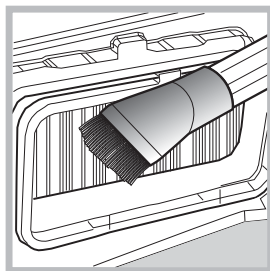
**! VÆR OPMÆRKSOM:**  
**Varmepumpe forreste del er udført i bløde metalplader.**

Ved rengøring og af- eller påmontering af filterenheden skal man passe på ikke at beskadige den og ikke skære sig.

4. Ligesom varmepumpen, skal man altid sørge for at metalpladerne gøres grundigt rene for dunophobning, ved at bruge en fugtig klud, en svamp eller en støvsuger. Brug ikke fingrene.







5. Saml de to dele igen, rengør pakningsfladen og sæt filtret på plads ved at dreje de 4 clips i vandret position og sikre sig, at de er fastgjort korrekt.

## Rengøring af tørretumbleren

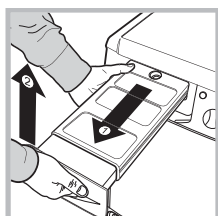
- De udvendige dele i metal og plastik samt gummidelene kan vaskes af med en fugtig klud.
- Man skal jævnligt (hver 6. måned) rengøre luftindsugningsristen på forsiden samt udluftningshullerne på bagsiden af tørretumbleren med en støvsuger for at fjerne ophobninger

af uldtotter, knug og støv. Fjern også frugtophobninger på forsiden af kondensatoren og filterområderne ved at passere en støvsuger henover.

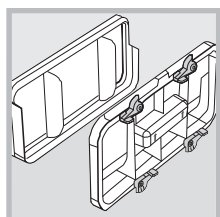
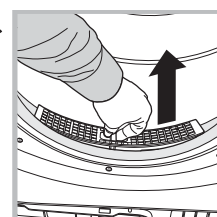
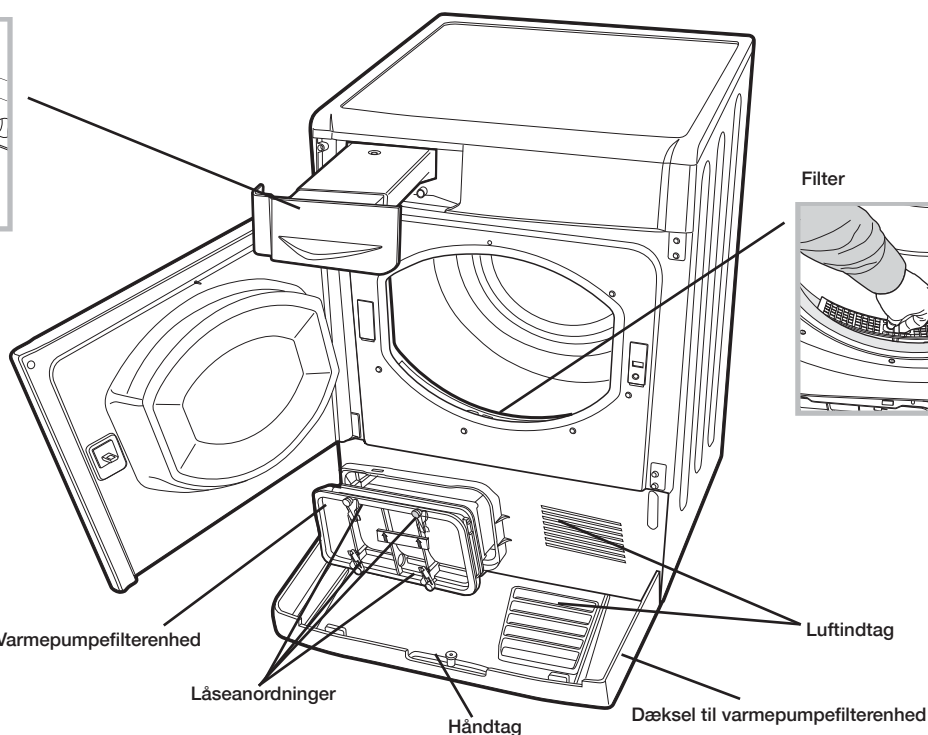
- ! Anvend aldrig opløsningsmidler eller slibemidler.
- ! Lad jævnligt tørretumbleren efterse af en autoriseret tekniker med henblik på sikkerheden på elektriske og mekaniske dele (se *Servicejeneste*).

## Hurtige tips

- ! Husk at rense filterholderen og varmpumpe efter hver tørring.
- ! Husk at tømme vandbeholderen efter hver brug.
- ! Ved at gøre dette, får du de bedste resultater!



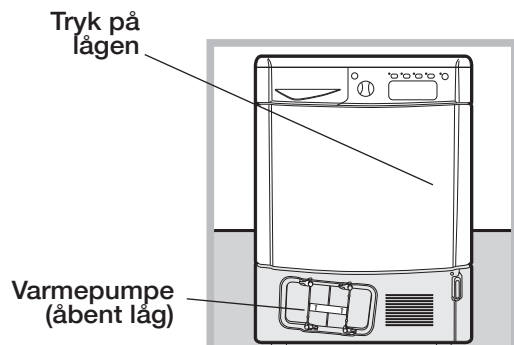
Vandbeholder



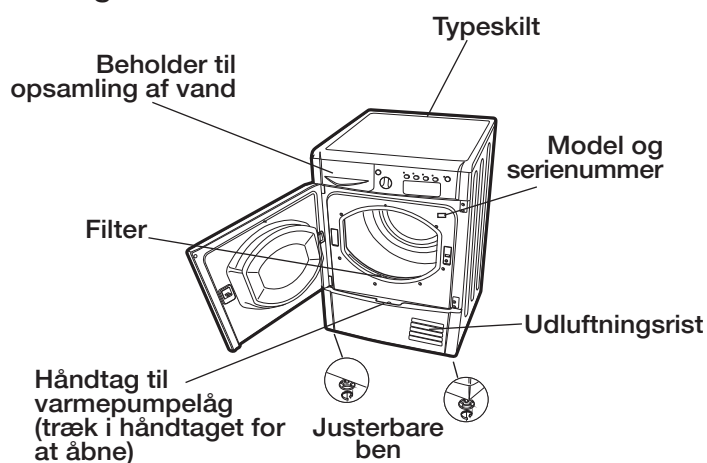
# Beskrivelse af tørretumbleren

DK

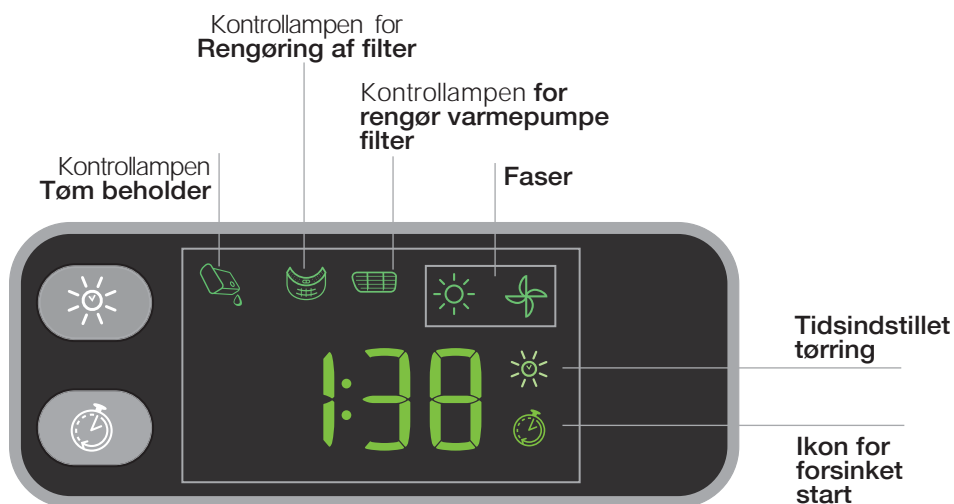
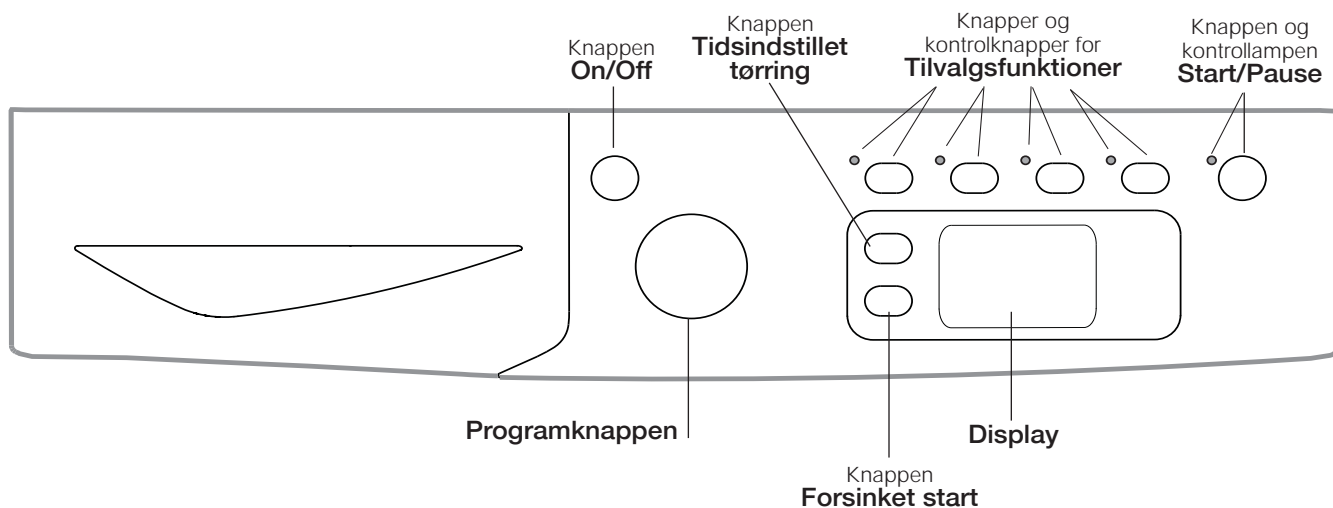
## Åbning af lågen



## Egenskaber



## Betjeningspanel



### Knappen ON/OFF/Reset

Ved et normalt tryk på knappen tændes og slukkes tørretumbleren. Hvis tørretumbleren er i gang, vil et længere tryk på ca. 3 sekunder slukke for tørretumbleren og nulstille den igangværende cyklus.

### Programknappen

På denne knap indstilles programmet. Drej på knappen, indtil indikatoren står ud for det ønskede program (se *Start og Valg af program*).

### Knapper for tilvalgsfunktioner

På disse knapper kan man vælge de tilgængelige tilvalgsfunktioner for det valgte program. Kontrollamperne tænder og viser, hvilken tilvalgsfunktion, der er valgt (se *Programmer og tilvalgsfunktioner*).

### Knappen og kontrollampen START/PAUSE

Når den grønne kontrollampe blinker langsomt, skal man trykke på knappen for at starte programmet. Når tørrecyklussen er sat i gang, forbliver kontrollampen tændt. For at sætte programmet på pause skal man trykke igen på knappen. Kontrollampen lyser orange og begynder at blinke.

For at genstarte programmet på det punkt, hvor det blev afbrudt, skal man trykke igen på knappen (se *Start og Valg af program*).

### Display

I området **A** vises den indstillede "Tørretid". Hvis der er indstillet til "Forsinket start", vises den resterende tid til start af det valgte program.

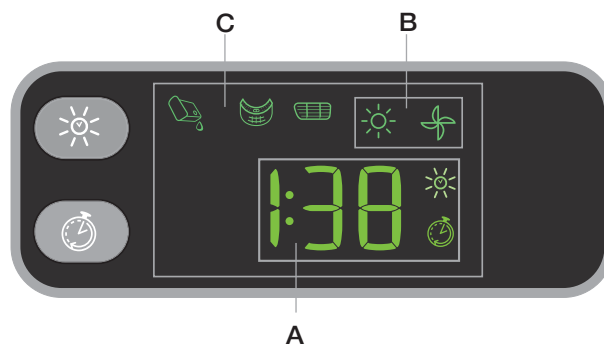
I dette område vises det valgte programs varighed.

I området **B** vises status for det igangværende program:

**Ikone med sol** ☀️: Tørring

**Ikone med blæser** 🌀: Koldluftcyklus

I området **C** vises vedligeholdelseslamperne (Kontrollampen Tøm beholder 🗑️, Kontrollampen Rengøring af filter 🌀, Kontrollampe for rengør varmepumpe filter 📄,) se *Kontrollamper*.



### Kontrollamper

Kontrollamperne giver vigtige oplysninger. Deres betydning:

Kontrollampen "Tøm beholder" 🗑️ angiver, at beholderen til opsamling af vand skal tømmes.

Hvis beholderen fyldes i løbet af programmet, tænder lysdioden. Tørretumbleren starter automatisk koldluftcyklussen, og lysdioden START/PAUSE blinker gult. For at genstarte cyklussen fra det punkt, hvor den blev afbrudt, skal man trykke på knappen START/PAUSE.

For at undgå ovennævnte procedure skal man altid tømme beholderen til opsamling af vand, hver gang tørretumbleren anvendes (se *Vedligeholdelse*).


Kontrollampen Rengøring af filter 🌀 - inden hvert program - minder om, at det er vigtigt at rengøre filtret hver gang tørretumbleren anvendes (se *Vedligeholdelse*).

Kontrollampe for rengør varmepumpe filter 📄 minder om, at det er vigtigt at rengøre kondensatoren jævnligt (det tilrådes under alle omstændigheder at rengøre filteret efter hver cyklus). (se *Vedligeholdelse*).

# Sådan udføres en tørring

DK

## Start og valg af program

1. Sæt tørretumblersens stik i stikkontakten.
2. Vælg programmet ud fra tekststypen (se *Vasketøj*).
3. Åbn lågen og kontroller, at filtret er rent og sidder korrekt og at beholderen til opsamling af vand er tom og placeret korrekt (se *Vedligeholdelse*).
4. Fyld maskinen, og se efter, at tøjet ikke sidder i klemme mellem lågen og gummilisten. Luk lågen.
5. Tryk på knappen ON/OFF for at starte maskinen.
6. Drej programknappen, indtil indikatoren står ud for det program, der svarer til tekststypen i henhold til programoversigten (se *Programmer og tilvalgsfunktioner*) og anvisningerne for tekststypen (se *Vasketøj*).  
**!** Pas på: Hvis man ændrer programvælgerens position efter at man har trykket på knappen START/PAUSE, ændrer den nye position IKKE det valgte program. For at ændre programmet skal man trykke på knappen START/PAUSE for at sætte programmet på pause (kontrollampen blinker orange) og herefter vælge det nye program og de tilhørende tilvalgsfunktioner. Tryk på knappen START/PAUSE for at starte det nye program.
7. Vælg "Tidsindstillet tørretid" ved at trykke på knappen, indtil det ønskede niveau og den ønskede varighed vises (se *Programmer og tilvalgsfunktioner*).
8. Indstil eventuelt til forsinket start og andre tilvalgsfunktioner (se *Programmer og tilvalgsfunktioner*).
9. Hvis man ønsker, at der afgives et lydssignal, når programmet er afsluttet, skal man trykke på knappen ALARM .
10. Start tørretumbleren ved at trykke på knappen START/PAUSE. På displayet vises den omtrentlige resterende tid. Under tørreprogrammet er det muligt at kontrollere vasketøjet og eventuelt tage tørt tøj ud og lade resten blive i maskinen. Når lågen lukkes igen, skal man trykke på knappen START/PAUSE for at genstarte maskinen.
11. I løbet af de sidste minutters tørring, og inden programmet afsluttes, udføres slutfasen med KOLDTØRRING (tøjet nedkøles). Man skal altid lade denne fase køre færdig.
12. Ved slukning af tørrecyklussen, viser displayet "End" og derefter :-For at lade dig vide at programmet er færdigt, bipper summeren 3 gange. (Bemærk:Hvis funktionen Lyd er blevet valgt, bipper summeren 3 gange hvert 30. sekund i 5 minutter).  
Åbn lågen, tag vasketøjet ud, rens filtret og sæt det i igen. Tøm beholderen til opsamling af vand og sæt den i igen (se *Vedligeholdelse*).  
Hvis vasketøjet ikke straks tages ud, Gør den automatiske fase **Antikrøl**, hvis den fungerer med programmet, at tøjet bliver vendt rundt i 10 timer eller indtil lågen åbnes. Tryk på knappen OFF for at afslutte funktionen Antikrøl
13. Frakobl tørretumbleren fra strømforsyningen.

### Automatisk fase før/efter Antikrøl (før/efter Automatisk antikrøl)

Denne funktion kan ikke vælges, men det er en fase, der **automatisk aktiverer** en antikrølbehandling før og efter tørring. Ved skiftevis rotation af tromlen forhindrer det, at tøjet bliver krøllet, både når du har valgt den forsinkede start og ved afslutningen af de kompatible programmer (se programoversigten). Fasen stopper, når lågen åbnes og når der trykkes på knappen **OFF**.

## Standby

Denne tørretumbler stemmer overens med de nye standarder for el-besparelse og er udstyret med et selvlukkende system (standby), der slås til efter 30 minutter, hvis vaskemaskinen ikke er i brug. Tryk på og hold knappen **ON/OFF** inde, indtil tørretumbleren starter igen.

## Programoversigt

	Program	Maks. mængde (kg)	Kompatible tilvalgsfunktioner	Varighed	
<b>Energy Saver</b>					
1	Øko Bomuld	1	Memo - Alarm - Forsinket start	Programmernes varighed vises på displayet***.	
2	Øko Syntetiske skjorter	1	Memo - Alarm - Forsinket start		
<b>Bomuld</b>					
3	Normal Bomuld	Maks.	Høj temperatur* - Hurtig strygning - Memo - Alarm - Tidsindstillet tørring - Forsinket start.		
4	Ekstra Bomuld	Maks.	Høj temperatur* - Memo - Alarm - Tidsindstillet tørring - Forsinket start.		
5	Bomuld Ophængstørt	Maks.	Høj temperatur* - Memo - Alarm - Tidsindstillet tørring - Forsinket start.		
6	Xpress 45'	1	Høj temperatur* - Memo - Alarm - Forsinket start.		
<b>Speciel behandling</b>					
7	Blandet	3	Memo - Alarm - Forsinket start.		
8	Sarte tekstiler	2	Hurtig strygning - Memo - Alarm - Tidsindstillet tørring - Forsinket start.		
9	Uld**	1	Hurtig strygning - Memo - Alarm.		
10	Syntetiske tekstiler	4	Hurtig strygning - Memo - Alarm - Tidsindstillet tørring - Forsinket start.		
<b>Sport&amp;Fritid</b>					
11	Sport Shoes**	1 par	Memo - Alarm.		
12	Sport Light	4	Memo - Alarm - Forsinket start.		
13	Jeans	3	Hurtig strygning - Memo - Alarm - Forsinket start.		
14	Down Jackets	1,5	Memo - Alarm - Forsinket start.		
<b>Extra</b>					
	Strygelet**	2,5	Memo - Alarm.		
	Genopfriskning**	-	Memo - Alarm.		

\*Kun med Tidsbestemt tørking valgt. \*\* Dette program kan ikke bruges sammen med Automatisk antikrøl. \*\*\* Disse programmeres varighed afhænger af vasketøjsmængden, tekstiltipe, den valgte centrifugerings hastighed og af andre valgte tillægsfunktioner.

## Specialprogrammer

### Energy Saver programmer

Energy Saver programmerne reducerer strømforbruget, og det medvirker ikke kun til at skåne miljøet, men også til en billigere lysregning! Energy Saver programmerne egnes til forskellige tekstiler, der er et program til bomuld, et andet til skjorter og et tredje til syntetiske tekstiler. Programmerne er udtænkt til at sikre optimal tørringsydelse med små laster.

Energy Saver programmerne sikrer udmærkede tørringsresultater takket være en ideel temperaturjustering og en nøjagtig fugtighedsafmåling, der er optimeret for at opnå det bedste resultat med små laster.

**Normal Bomuld:** Gør det muligt at tørre tøjet og lægge det direkte i skabet

**Ekstra Bomuld:** Gør det muligt at opnå det maksimale tørreniveau

**Bomuld Ophængstørt:** Tørreniveau, der gør det muligt at hænge tøj, der ikke kræver strygning, på en bøjle

**Xpress 45':** Et hurtigt tidsbestemt program, der er ideelt til at tørre vasketøj der er centrifugeret med høj hastighed i vaskemaskinen, for eksempel skjorter der blevet brugt i en arbejdsuge.


### Blandet

Det er et ideelt program til tørring af tøj i bomuld og syntetiske tekstiler sammen, på et tørringsniveau der gør strygningen nemmere.

### Sarte tekstiler

- Dette program anvendes til tørring af sarte tekstiler (akryl).
- Det kan bruges med en last på op til 2 kg.
- De tekstiler, der tørres med dette program er klar til brug, men nogle tekstiler kan være en smule fugtige. I sådanne tilfælde kan man prøve at tage tekstilerne ud, og udfolde dem eller vende vrangen ud. Genstart derefter programmet i kort tid.

### Programmet Uld

Dette program er beregnet til tekstiler, som kan tørretumbles og som bærer mærket . Det kan bruges med en tøjmenge på op til **1 kg** (ca. 3 trøjer). Det anbefales at vende vrangen ud af tøjet inden tørring. Dette program tager ca. **1:00** (hrs:mins), men det kan tage længere tid alt efter hvor meget tøj, der er fyldt i maskinen, og centrifugeringshastigheden under vask. De tekstiler, der tørres med dette program, kan normalt tages på med det samme, men tungere tekstiltyper kan være en smule fugtige i kanterne. Lad dem tørre naturligt, idet yderligere tørring kan skade tøjet.

! I modsætning til andre materialer kan uld ikke udvides igen, hvis det først er krympet, dvs. tøjet får ikke sin oprindelige størrelse og form igen.

! Dette program er ikke egnet til akryltekstiler.

### Programmet Sport Shoes

Dette program er beregnet til tørring af gummisko. Skoene skal forinden være vasket og centrifugeret på en hastighed på mindst **400 omdrejninger**.


De skal anvendes med det medfølgende stativ. Hvis man tørrer sko i tromlen, kan tørretumbleren blive beskadiget. Tag filtret ud foran på tørretumbleren og sæt stativet i.

Prop snørebåndene ind i skoen og placer skoene med spidsen nedad og sålen fremad.

Tørretiden varierer alt efter skoens form og type. Hvis skoene ikke er helt tørre ved programafslutning, kan man genstarte programmet.

! Undgå at tørre sko med gel indeni eller med blinkende lys. Tør kun sko i syntetisk materiale eller lærred. Når programmet er afsluttet, skal man tage skostativet ud og sætte filtret i.

### Programmet Sport Light

Dette program er beregnet til tørring af tøj, såsom sportstøj og sokker med vaskemærket . Det er ideelt til tøj, der ikke kræver fuld tørring eller som efterfølgende skal stryges. Det kan anvendes til en tøjmenge på op til ca. **4 kg**.

Det anbefales at vende vrangen ud af tøjet inden tørring.

### Programmet Jeans

Dette er et program til jeans i denim bomuld. Inden jeans' ene skal tørres, skal man vende vrangen ud på lommerne. Bland ikke mørkt og lyst kulørt tøj sammen. Programmet kan også bruges til andet vasketøj i samme materiale, såsom jakker. Vasketøj der er tørret med indstillingen Ekstra Tørring, er som regel klart til at kunne iføres, også selvom sømmene og kanterne kunne være let fugtige. I dette tilfælde, skal man prøve at vende vrangen ud på jeans' ene og igen køre programmet i kort tid.

!Det anbefales ikke at bruge dette program til jeans med elastik, nitter eller broderinger."

### Down Jackets

Det er en cyklus der er udtænkt til tørring af dunjakker og dynejakker og som samtidig giver disse deres naturlige blødhed tilbage (2 jakker).

### Strygelet

Dette er et kort program på 10 minutter, der udvider fibrene i tøjet, så det bliver nemmere at stryge og lægge sammen.

Programmet er velegnet til bomuld og blandede bomuldstekstiler.

For et perfekt resultat skal man ikke fylde tromlen ud over maksimal kapacitet (de følgende værdier henviser til tørret tøj):

Tekstiltype: Maks. mængde

Bomuld og blandede bomuldstekstiler: **2,5 kg**

Syntetiske tekstiler: **2 kg**

Jeans: **2 kg**

Tøm straks tørretumbleren, når programmet er afsluttet, og hæng tøjet op, fold eller stryg det eller hæng det ind i skabet. Hvis det ikke er muligt, skal man køre programmet igen.

! Dette er ikke et tørreprogram og skal derfor ikke bruges til vådt tøj.

Programmets effektivitet varierer alt efter tekstiltypen. Ved tørring af tekstiler, såsom akrylfibre eller Tencel®, opnår man ikke samme resultater som ved tørring af traditionelle tekstiltyper (f.eks. bomuld).

### Genopfriskning

Kort program, der er beregnet til at genopfriske fibre og tøj ved gennemluftning med frisk luft. Programmet varer ca. **20 minutter**.

! Dette er ikke et tørreprogram og skal derfor ikke bruges til vådt tøj.



## Tilvalgsfunktioner

Med tilvalgsfunktionerne kan man indstille programmet, så det passer præcis til den påkrævede tørring.

### Tidsindstillet tørring

Efter at have valgt et program skal man trykke på knappen for tidsindstillet tørring for at indstille tørretiden. For hvert tryk på knappen viser displayet den valgte varighed på tørringen. Ved første tryk på knappen viser displayet den maksimale værdi for den valgte cyklus. For hvert efterfølgende tryk reduceres den indstillede tid, indtil **OFF**.

Hvis tilvalgsfunktionen Tidsindstillet tørring ikke er tilgængelig, udsendes tre lydsignaler.

### Forsinket start

Visse programmer (se *Programmer og tilvalgsfunktioner*) kan indstilles til forsinket start på op til **24** timer. Tryk gentagne gange på knappen, indtil den ønskede forsinkelse vises. Inden der indstilles til forsinket start, skal man kontrollere, at beholderen til opsamling af vand er tom og at filtret er rent. I denne periode roterer tøjet lejlighedsvis for at undgå, at tøjet krøller.

### Høj temperatur

Hvis der vælges en tidsindstillet tørring, kan man med denne knap vælge en høj temperatur, hvilket angives ved, at kontrollampen oven over tænder. De tidsindstillede programmer er forudindstillet til lav temperatur.

### Hurtig strykning

Giver tøjet det rette fugtighedsniveau, så det lettere og hurtigere kan stryges. På denne måde er det muligt at opnå et ekstra tørreniveau. (se kompatibilitetstabel).

### Memo

Denne tilvalgsfunktion gør det muligt at gemme eller åbne et program og de pågældende tilvalgsfunktioner, som tidligere er gemt, med undtagelse af den forsinkede start.

- Hukommelsesfunktionen startes ved at trykke i 3 sek. på knappen Memo, og det kan gøres både på pause og når programmet er i gang. Når du har valgt det ønskede program og de pågældende tilvalgsfunktioner, kan du bruge hukommelsesfunktionen. Under det lange tryk på knappen Memo blinker lysdioden for tilvalgsfunktionen samt tiden på displayet, og efter de 3 sek. fortæller et lydsignal brugeren, at det valgte er blevet husket.

- For at åbne tilvalgsfunktionen skal du blot tænde tørretumbleren, trykke på knappen Memo og starte. Som ethvert andet program er det muligt at ændre tilvalgsfunktionerne og indstillingerne, med mindre de ikke kan anvendes.

Med intervaller på 2 min. viser displayet nummeret på det åbnede program. Hvis der ikke er gemt noget program, fortæller et lydsignal og et visuelt signal, at der ikke er gemt noget.

- For at registrere et nyt program skal du blot gentage trinene for hukommelsesfunktionen.

### Alarm

Der udsendes et lydsignal ved afslutning af tørrecyklussen, som angiver, at programmet er afsluttet og at tøjet kan tages ud.

! Ikke alle tilvalgsfunktioner er tilgængelige for alle programmer (se *Programmer og tilvalgsfunktioner*).

## Åbning af lågen

Hvis lågen åbnes (eller der trykkes på knappen START/PAUSE), mens programmet er i gang, standser tørretumbleren og der sker følgende.

- Kontrollampen START/PAUSE blinker orange.
- Hvis der er indstillet til forsinket start, fortsætter nedtællingen. Man skal trykke på knappen START/PAUSE for at genstarte programmet for forsinket start. Kontrollampen for "Forsinket start" blinker og på displayet vises den resterende tid, indtil start af det valgte program.
- Man skal trykke på knappen START/PAUSE for at genstarte programmet. Statuskontrollamperne viser den aktuelle fase og kontrollampen for START/PAUSE stopper med at blinke og lyser grønt.
- Under den efterfølgende antitrølfase standser programmet. Ved tryk på knappen START/PAUSE genstartes et nyt program fra begyndelsen.
- Hvis der drejes på programknappen, vælges et nyt program og kontrollampen for START/PAUSE blinker grønt. Med denne fremgangsmåde kan man vælge programmet Koldtørring for at nedkøle tøjet, hvis man mener, det er tilstrækkeligt tørt. Tryk på knappen START/PAUSE for at starte det nye program.

### Beskyttelse af varmepumpesystemet

Varmepumpesystemet fungerer ved hjælp af en kompressor udstyret med en sikkerhedsanordning, der griber ind, hvis lågen åbnes eller hvis der opstår en pludselig strømafbrydelse. Denne sikkerhedsanordning forhindrer start af kompressoren i 5 minutter efter lukning af lågen og genstart af cyklussen.

**Bemærk:** Hvis du har en strømafbrydelse, skal du slukke for strømmen og tage stikket ud. Når strømmen er genoprettet, skal du sætte maskinen til stikkontakten. Tryk på og hold knappen **ON/OFF** inde, indtil tørretumbleren starter igen. Tryk derefter på knappen Start/Pause.

# Vasketøj

DK

## Opdeling af vasketøjet

- Se symbolerne på vaskemærkaterne i tøjet for at kontrollere, om tøjet må tørretumbles.
- Opdel vasketøjet alt efter tekstiltype.
- Tøm lommer og kontroller, at knapperne sidder fast.
- Luk knapper og hæfter og fastspænd stropper og snore uden at stramme dem helt.
- Vrid tøjet for at få mest muligt vand ud af det.

! Fyld ikke tørretumbleren med tøj, der er drivvåd.

### Maks. påfyldning af vasketøj

Fyld ikke tromlen til over maksimal kapacitet.

Følgende værdier er vægten på tørt tøj:



Naturfibre: maks. 8 kg

Syntetiske fibre: maks. 4 kg

! Tørretumbleren må ikke overbelastes for at undgå en forringelse af maskinydelsen.

## Vaskemærker

Kontroller tøjets vaskemærker, inden de for første gang lægges i tørretumbleren. Herunder listes nogle af de mest almindelige symboler:

- Kan tørretumbles.
- Kan ikke tørretumbles.
-  Tørring ved høj temperatur.
-  Tørring ved lav temperatur.

## Tørretid

Tiderne er omtrentlige og kan variere alt efter:

- Mængden af vand i tekstilerne efter centrifugering. Håndklæder og sarte tekstiler tilbageholder meget vand.
- Tekstiler: Tekstiler af samme type, men af forskellig tykkelse kan have forskellige tørretider.
- Mængde af vasketøj: Enkelte tøjstykker eller små mængder kan tage længere tid om at tørre.
- Tørring: Hvis tekstilerne skal stryges, kan de tages ud af maskinen, mens de stadig af en smule fugtige. Det tekstiler, der skal være helt tørre, kan derimod efterlades i længere tid.
- Indstillet temperatur.
- Rumtemperatur: Jo lavere den omgivende temperatur er i rummet, hvor tørretumbleren er installeret, jo længere tager det at tørre tøjet.
- Volumen: Der skal tages særlig hensyn til visse voluminøse tekstiler under tørringen. Det anbefales at tage dem ud og ryste dem og lægge dem tilbage i tørretumbleren. Dette skal gentages flere gange under tørringen.

! Undgå at tørre tekstilerne for meget.

Alle tekstiler indeholder en naturlig fugt, som har til formål at bevare blødheden og luftigheden.

De angivne tider vedrører de automatiske programmer for Skabstørring. Vægtangivelserne gælder for tørt tøj.

## Tørretider

Bomull - Høj temperatur								
Tørretider efter vask ved 800-1000 omdr./min.								
	1 kg	2 kg	3 kg	4 kg	5 kg	6 kg	7 kg	8 kg
Automatisk (Timer:Minutter)	1:00-1:30	1:20-1:40	1:40-2:10	2:00-2:20	2:30-3:00	2:30-3:10	2:50-3:20	3:20-4:00
Med tidsindstilling (Timer:Minutter)	1:00 eller 1:30	1:30	1:30 eller 2:00	2:00 eller 2:30	2:30	2:30 eller 3:00	3:00 eller 3:40	3:40
Syntetiske tekstiler - Lav temperatur								
Tørretider efter vask ved lave omdrejninger								
	1 kg	2 kg	3 kg	4 kg				
Automatisk (Timer:Minutter)	0:40 - 0:50	0:50 - 1:00	1:00 - 1:30	1:20 - 2:00				
Med tidsindstilling (Timer:Minutter)	0:40 eller 1:00	0:40 eller 1:00	1:00 eller 1:30	1:00 eller 1:30 eller 2:00				
Akryl - Lav temperatur								
Tørretider efter vask ved lave omdrejninger								
	1 kg	2 kg						
Automatisk (Timer:Minutter)	0:40 - 1:20	1:20 - 2:20						
Med tidsindstilling (Timer:Minutter)	0:40 eller 1:00 eller 1:30	1:30 eller 2:00 eller 2:30						

Hvis man ikke tror, at tørretumbleren fungerer korrekt, skal man først læse følgende forslag til problemløsning, inden man ringer til servicecenteret (se *Service tjeneste*).

## Tørretumbleren starter ikke.

- Stikket sidder ikke rigtigt i stikkontakten.
- Der har været strømafbrydelse.
- Sikringen er sprunget. Prøv at tilslutte et andet husholdningsapparat til samme stikkontakt.
- Hvis der anvendes forlængerledning, skal man prøve at sætte tørretumblerens stik direkte i stikkontakten.
- Lågen er ikke lukket korrekt.
- Programmet er ikke indstillet korrekt (se *Sådan udføres en tørring*).
- Der er ikke trykket på knappen START/PAUSE (se *Sådan udføres en tørring*).
- Man skal kontrollere at optionen ikke er isat på maskinerne der er udstyret med tastelås (se *Programmer og tilvalgsfunktioner*)

## Tørrecyklussen starter ikke.

- Der er indstillet til forsinket start (se *Programmer og tilvalgsfunktioner*).
- Der er trykket på knappen START/PAUSE. Der går lidt tid, inden tørretumbleren går i gang. Vent, indtil tørretumbleren går i gang. Tryk ikke på knappen START/PAUSE igen. Det vil medvirke til, at tørretumbleren sættes på pause, og så starter tørringen ikke.

## Tørretumbleren er meget lang tid om at tørre.

- Filtret er ikke blevet rensset (se *Vedligeholdelse*).
- Skal beholderen til opsamling af vand tømmes? Kontrollampen "Tøm beholder" blinker og der vises meddelelsen "H2O" (se *Vedligeholdelse*).
- Kondensatoren skal renses (se *Vedligeholdelse*).
- Den indstillede temperatur er ikke egnet til tekstiltypen (se *Programmer og tilvalgsfunktioner*).
- Der er ikke valgt den rette tørretid til denne fyldning (se *Vasketøj*).
- Udluftningsristen eller udluftningshullerne på bagsiden er blokeret (se *Installation og Vedligeholdelse*).
- Tekstilerne er for våde (se *Vasketøj*).
- Tørretumbleren er overlastet (se *Vasketøj*).

## Kontrollampen "Tøm beholder" blinker, men tørretumbleren har kun været i gang i kort tid.

- Beholderen til opsamling af vand er sandsynligvis ikke blevet tømt inden programstart. Vent ikke på signal om tømning af vandet, men kontroller altid beholderen og tøm den, inden der startes et nyt tørreprogram (se *Vedligeholdelse*).

## Kontrollampen "Tøm beholder" er tændt, men beholderen til opsamling af vand er ikke fyldt.

- Det er normalt, at kontrollampen "Tøm beholder" blinker, når beholderen er fyldt. Hvis kontrollampen er tændt og ikke blinker, minder den blot om, at man skal tømme opsamlingsbeholderen (se *Beskrivelse af tørretumbleren*).

## Programmet slutter, og tøjet er mere fugtigt end forventet.

! Af sikkerhedsmæssige årsager har tørretumblerens programmer en maksimal varighed på 5 timer. Hvis et automatisk program ikke har registreret den påkrævede fugtighed ved afslutning af tørringen inden dette interval, fuldfører tørretumbleren programmet og standser. Kontroller ovenstående og gentag programmet. Hvis tekstilerne stadig er fugtige, skal man kontakte et servicecenter (se *Service tjeneste*).

## På displayet vises koden F efterfulgt af et eller to cifre, kontrollamperne for tilvalgsfunktioner og pauselampen blinker.

- På displayet vises koden F efterfulgt af et eller to cifre, skal man slukke apparatet og tage stikket ud. Rens filter og kondensator (se *Vedligeholdelse*). Sæt stikket i igen, tænd for maskinen og start et andet program. Hvis varer ved under tørring, skal man kontakte servicecentret. (se *Service tjeneste*). Hvis der vises andre tal, skal man skrive koden ned og kontakte Servicecentret (se *Service tjeneste*).

## På displayet vises kortvarigt meddelelsen "dOn" hver 6. sekund.

- Tørretumbleren er i "Demo" tilstand. Hold knapperne ON/OFF og START/PAUSE nede i 3 sekunder. På displayet vises "dOn" i 3 sekunder, og herefter genoptager tørretumbleren sin normale funktion.

## Displayet for Resterende tid ændres under tørringen.

- Den resterende tid overvåges konstant under tørringen, og tiden ændres for at vise den mest præcise beregning. Den viste tid kan øges under tørringen, og dette er helt normalt.

## Tørretumbleren larmer lidt i de første minutter efter igangsættelse.

- Dette er helt normalt, især hvis tørretumbleren ikke har været i brug i længere tid. Hvis larmen varer ved under tørring, skal man kontakte servicecentret.

## Lamperne på tørretumblerens betjeningspanel er slukkede, selv om tørretumbleren er tændt.

- Tørretumbleren er gået i standbytilstand for at spare strøm. Det sker, hvis du har glemt at slukke tørretumbleren eller efter en strømafbrydelse. Det sker efter 30 minutter:
  - Hvis du forlader tørretumbleren uden at starte et program.
  - Når dit tørreprogram er færdigt.Tryk på og hold knappen On/Off inde, indtil tørretumbleren starter igen.



## System med varmepumpe

Denne tørretumbler er udstyret med et varmepumpesystem til tørring af tøjet. For at varmepumpen kan fungere korrekt benytter den drivhusgas (fluorholdig gas), som opfylder kravene i Kyoto-aftalen. F-gasserne findes i en hermetisk forseglet beholder. Denne forseglede enhed indeholder 0,29 kg gas af typen R134a F, der fungerer som kølemiddel. GWP = 1430 (0.4 t CO<sub>2</sub>). Hvis enheden beskadiges, skal den udskiftes med en ny. For yderligere oplysninger rettes henvendelse til nærmeste servicecenter.

Bemærk: Gasser i en forseglet beholder er ikke sundhedsskadelige, men hvis det siver ud, kan det få følger for den globale opvarmning.

## Inden opringning til servicecentret:

- Følg fejlfindingsguiden for at se, om det er muligt at rette fejlen selv (se *Fejlfinding*).
- I modsat fald sluk for tørretumbleren, og ring til det nærmeste servicecenter.

## Oplysninger, som skal gives servicecentret:

- Navn, adresse og postnummer.
- Telefonnummer.
- Fejlens art.
- Købsdato.
- Maskinmodellen (Mod.).
- Serienummer (S/N).

Disse oplysninger findes på etiketten bag lågen.

## Reservedele

Denne tørretumbler er en avanceret maskine. Hvis man forsøger selv at reparere den, eller hvis man overlader den til ikke-kvalificeret personale, risikerer man at udsætte personer for fare, beskadige maskinen og tilsidesætte garantien på reservedele.

Hvis der er problemer ved brug af denne maskine, henvises til en autoriseret tekniker.

Det er forbudt for ikke kvalificerede personer at udføre enhver form for indgreb eller reparation, der medfører beskadigelse af den forseglede varmepumpe.

## Information om genbrug og bortskaffelse

Vi er bevidste om miljøet og forbeholder os retten til brug af genvundne dele for at mindske kundens omkostninger og minimere materialeforbruget.

- Bortskaffelse af emballagematerialet: Følg de lokale regler, så emballagen kan genbruges.
- For at undgå at børn kommer til skade, skal man tage lågen og stikket af og skære strømkablet over. Disse dele skal bortskaffes separat for at sikre sig, at maskinen ikke længere kan tilsluttes en stikkontakt.

## Bortskaffelse af elektriske husholdningsapparater



Det europæiske direktiv 2002/96/EF om affald af elektronisk og elektrisk udstyr foreskriver, at husholdningsapparater ikke må smides ud sammen med almindeligt byaffald. Apparaterne skal indsamles separat for en optimal udnyttelse af eventuelle materialer til genbrug og genanvendelse og for at forhindre helbredsmæssige og miljømæssige skader. Symbolet med krydset over skraldespanden på produktet, vil påminde dig om dit ansvar til at indsamle disse produkter separat.

For yderligere oplysninger om korrekt bortskaffelse af husholdningsapparater, kan man henvende sig til den offentlige affalds-service eller til forhandleren.



Maskinen er designet, fremstillet og markedsført i overensstemmelse med følgende Europæiske direktiver:

- LVD 2014/35/ EU, EMC 2014/30/EU og RoHS 2011/65/ EU.