

WNF8 XXX X X

HU

Magyar

Használati útmutató

KOMBINÁLT HŰTŐ/FAGYASZTÓ

Tartalom

- Használati útmutató, 1
 - Műszaki segítségnyújtás, 2
 - A készülék bemutatása, 3
 - A készülék bemutatása, 4
 - Üzembe helyezés, 5
 - Első használat és napi használat, 5
 - Ápolás és karbantartás, 7
 - Figyelmeztetések és tanácsok, 7
 - Hibaelhárítás, 8
 - Megfordítható ajtók, 9
-

HU

Műszaki segítségnyújtás

Mielőtt a szervizt hívná:

- Ellenőrizze, hogy a hibát Ön is el tudja-e hárítani (lásd a Hibaelhárítás című részt).
- Ha a készülék az összes ellenőrzés elvégzése után sem működik, vagy a probléma továbbra is fennáll, hívja a legközelebbi vevőszolgálatot

Közölje:

- a meghibásodás jellegét
- a készülék típusát (modell)
- a gyári számot (S/N)

Ezt az információt a hűtőtér bal oldalának alsó részén található típustábla tartalmazza.

Soha ne kérje felhatalmazással nem rendelkező szakember segítségét, és ne fogadjon el nem eredeti pótalkatrészeket.

HU - modell

Indesit		TYPE 38015	
Mod. BIAAA 13 RW		34874470100	
230 ~ 240V ~ 50Hz 1 A		S/N 000000000	
Gross 334 l Gross 218 l Chiller Vol. Gross 0 l Freezer Vol. Gross 116 l Freezer Class ST		Net 303 l Net 213 l Net 0 l Net 90 l 2,0 kg/24h	
R 600a Refr. 62 g		Freerz. g	
Вироблено в Польщі Сделано в Польше MADE IN POLAND 87447		Indesit Company SpA, Viale Aristide Merletti 47 60044 Fabriano (AN) Italy 19512617900	

HU - gyári szám

A készülék bemutatása

Kezelőpanel

1. BEKAPCSOLÁS/KIKAPCSOLÁS

Az egész készülék (a hűtő és a fagyasztótér) ennek a gombnak a megnyomásával kapcsolható be.

2. A HŰTŐ hőmérsékletének szabályozása (— és +)

A hűtő hőmérséklet-beállításának módosítására szolgál; a kiválasztott hőmérséklet megerősítése megjelenik a kijelzőn.

3. Hűtő kijelzője

A hűtőtérhez beállított hőmérsékletet mutatja.

4. RIASZTÁS

A készülék riasztási helyzetet észlelt (lásd a Hibaelhárítás című fejezetet).

5. A FAGYASZTÓ kijelzője

A fagyasztótérhez beállított hőmérsékletet mutatja.

6. A FAGYASZTÓ hőmérsékletének szabályozása (— és +)

A fagyasztó hőmérséklet-beállításának módosítására szolgál; a kiválasztott hőmérséklet megerősítése megjelenik a kijelzőn.

7. SUPER FREEZE (GYORSFAGYASZTÁS)

A Super Freeze + (Gyorsfagyasztás +) funkcióval frissen elkészült (70 °C-os) ételek fagyaszthatók le a megfelelő rekeszben (lásd a lenti ábrát). Ez a fagyasztási eljárás 50%-kal gyorsabb a hagyományos fagyasztásnál, és ennek előnye egyértelműen megmutatkozik az étel állagán. Az ételben lévő szövetek nem károsodnak, és a baktériumok nem tudnak elszaporodni. A fagyasztási folyamat végén a hőmérséklet visszatér a beállított szintre. A jobb eredmény érdekében javasoljuk, hogy a funkciót az étel fagyasztótérbe helyezése előtt 1 órával kapcsolja be. Ez a funkció max. 24 órán át használható.

8. ECO (ENERGIATAKARÉKOS)*

Ez a gomb vezérli az ECO (Energiatakarékos) funkciót, amely az optimális hőmérsékletet minimális energiafogyasztással próbálja elérni. Az energiafogyasztást a funkció aktiválása után nagyjából 24 óra elteltével optimalizálja. A funkció aktiválásakor kigyullad az ECO LED a kezelőfelületen. Nyomja meg és tartsa lenyomva 8 másodpercig az ECO gombot, amíg a LED villogni nem kezd; ekkor már be lehet állítani a hűtőtér és a fagyasztótér kívánt hőmérsékletét. Az utolsó felhasználói beavatkozás után két perccel a kijelző energiatakarékos üzemmódba kapcsol. Az üzemmódból bármely gomb megnyomásával vagy a hűtő ajtajának kinyitásával léphet ki.

8. ACTIVE OXIGEN (AKTÍV OXIGÉN)*

A funkció bekapcsolásához nyomja meg a megfelelő gombot a hűtőajtón lévő kijelzőn.

Nyomja meg és tartsa lenyomva 8 másodpercig az Aktív oxigén funkció gombját az ECO funkció bekapcsolásához.

9. HOLIDAY (SZABADSÁG)

Aktiválja vagy inaktíválja a HOLIDAY (Szabadság) funkciót (a gombok kezelőfelületén kigyullad a HOLIDAY (Szabadság) LED), és a +12 °C, illetve -18 °C hőmérsékleti érték jelenik meg a hűtő, illetve a fagyasztó kijelzőjén. A legutóbbi felhasználói beavatkozás után két perccel a kijelző energiatakarékos módba lép (lásd az ECO (Energiatakarékos) funkciót).

10. SUPER COOL (GYORSHŰTÉS)

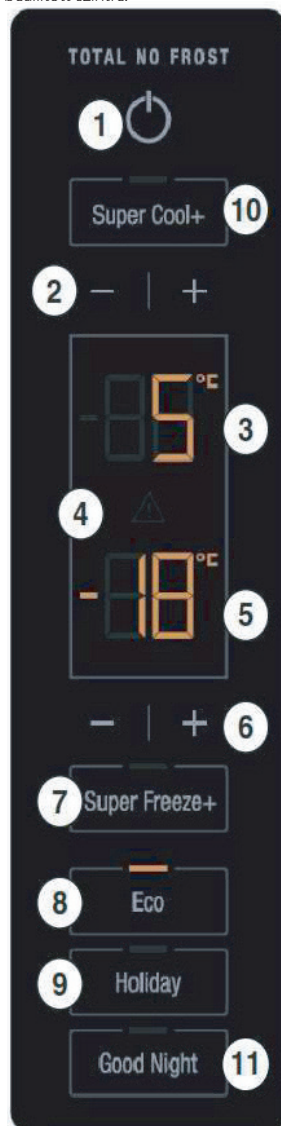
Engedélyezheti és letilthatja a SUPER COOL (Gyorshűtés) funkciót (amely friss élelmiszerek és éppen elkészült ételek gyors hűtésére szolgál).

A billentyűzetten és a hűtő kijelzőjén egyaránt kigyullad a SUPER COOL (Gyorshűtés) LED.

11. GOOD NIGHT (ÉJSZAKAI)

A Good Night (Éjszakai) funkcióval minimálisra csökkenthető a zaj a megfelelő tárolási teljesítmény fenntartásával. A kompresszor a beállítható legalacsonyabb fordulatszámokon működik. A funkció indításakor a kijelző készenléti üzemmódba lép, és kigyullad a vonatkozó Good Night (Éjszakai) ikon.

A Good Night (Éjszakai) funkció automatikusan leállhat legfeljebb 6 órát követően, illetve ha a készülék megfelelő teljesítménye a bekapcsolt funkcióval számos különböző okból már nem biztosítható. A funkció leállításához nyomja meg ismét a gombot vagy kapcsolja ki a készüléket. Javasoljuk, hogy a funkciót az éjszakai órákban indítsa el, vagy minimalizálja a hűtő használatát a funkció automatikus leállításának megelőzése érdekében.



* Kizárólag adott típusok esetén.

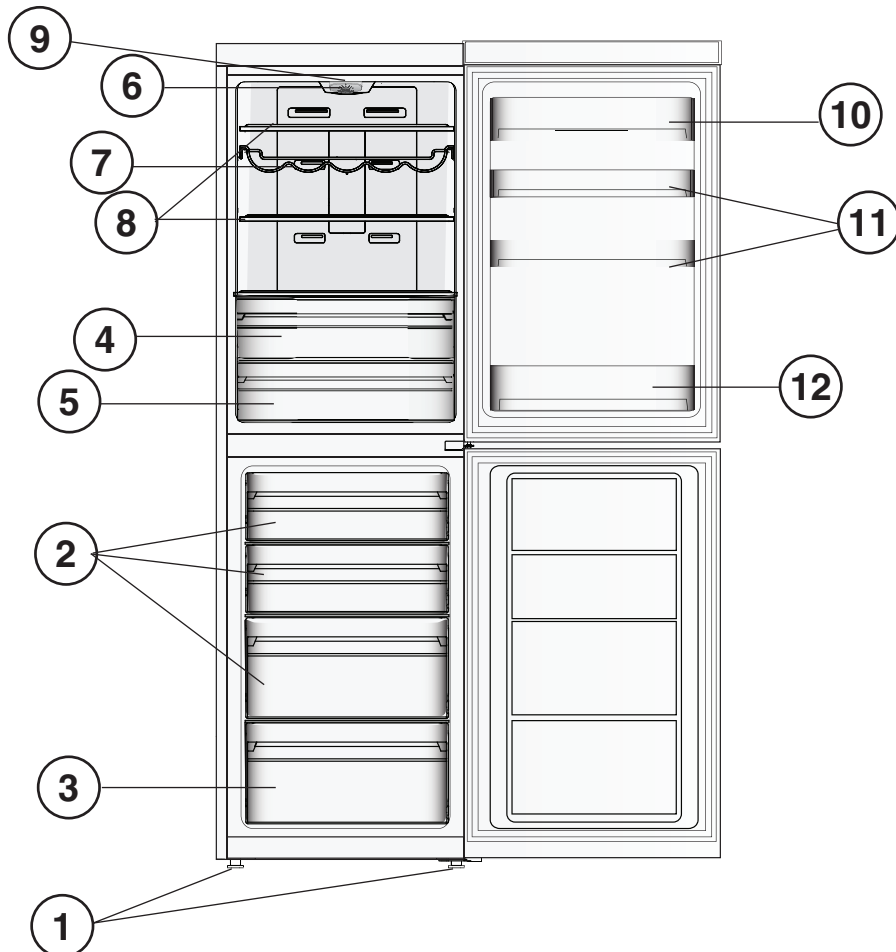
A készülék bemutatása

Általános ismertetés

Az Útmutatóban található utasítások egyszerre többféle modellre is érvényesek. Ezért az ábrák esetenként nem feltétlenül pontosan ábrázolják az Ön által vásárolt készüléket. Részletesebb tartalomért, kérjük, hogy olvassa el az alábbi fejezeteket.

- 1 Állítható **LÁBAK**
- 2 **TÁROLÓ**rekeszek*
- 3 **FAGYASZTÓ**- és **TÁROLÓ**rekesz
- 4 **ZÖLDSÉG-GYÜMÖLCS** fiók *
- 5 **A 3 AZ 1-BEN ZÓNA REKESZE***
- 6 **LÁMPA** (lásd: Karbantartás)
- 7 **BOR TARTÓ** *
- 8 **POLCOK** *
- 9 **AKTÍV OXIGÉN***
- 10 Kivehető **TÁROLÓ**polc **TETŐVEL**
- 11 Kivehető, többfunkciós **POLCOK** *
- 12 **PALACKTARTÓ** polc

* Számuk és/vagy helyük változó, csak bizonyos modelleknél elérhetők.



Üzembe helyezés

! Az új készülék üzembe helyezése előtt, kérjük, figyelmesen olvassa el a használati útmutatót. Az útmutató fontos utasításokat tartalmaz a biztonságos használatról, az üzembe helyezéssel és a készülék ápolásával kapcsolatban.

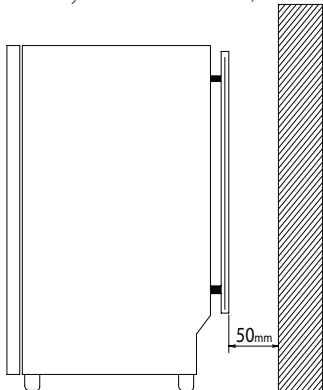
! Őrizze meg ezeket az utasításokat, mert a jövőben még szüksége lehet rájuk.

Ha eladja a készüléket, az útmutatót is adja oda az új tulajdonosnak.

Elhelyezés és csatlakoztatás

Elhelyezés

1. A készüléket helyezze egy jól szellőző, páramentes helyiségbe.
2. Ügyeljen rá, hogy ne zárja el a hátsó szellőzőnyílásokat. A kompresszor és a kondenzátor hőt bocsát ki, ezért a jó szellőzés a készülék megfelelő és energiatakarékos működésének alapfeltétele.
3. Maradjon a készülék teteje és a fölötte levő szekrény között legalább 10 cm hely, és oldalirányban legalább 5 cm-re legyen a készüléktől minden bútor és fal.
4. A készüléket ne helyezze hőforrások (közvetlen napfény, elektromos konyhai készülékek stb.) közelébe



Lábak beállítása

1. A készüléket szilárd és vízszintes padlón kell üzembe helyezni.
2. Ha a padló nem teljesen vízszintes, a hűtő elülső lábain azokat szorosabbra húzva vagy lazábbra engedve lehet állítani.

Elektromos csatlakoztatások

A szállítást követően óvatosan állítsa függőleges helyzetbe a készüléket, majd várjon legalább 3 órát, mielőtt azt az elektromos hálózatra csatlakoztatja. Mielőtt bedugná a csatlakozódugót a csatlakozóaljzatba, ellenőrizze a következőket:

- A készülék földelt és a csatlakozódugó a törvényi előírásoknak megfelelő.
- A hálózati aljzat megfelel a készülék maximális teljesítményének.
- A hálózati feszültség a készülék bal alsó részén lévő adatlapon jelzett határértékek (220–240 V) közé esik.
- Az aljzat kompatibilis a készülék csatlakozódugójával. Ha az aljzat nem kompatibilis a készülék csatlakozódugójával, cseréltesse ki egy engedéllyel rendelkező szakemberrel (lásd: Műszaki segítségnyújtás). Ne használjon hosszabbítót vagy elosztót.

! A készülék üzembe helyezését követően a tápkábelnek és a konnektornak könnyen hozzáférhetőnek kell maradnia.

! Ne hajlítsa meg vagy nyomja össze a vezetékét.

! Rendszeresen ellenőrizze a kábelt. A kábelt csak engedéllyel rendelkező szakember cserélheti ki (lásd: Műszaki segítségnyújtás).

! A gyártó nem vállal jogi felelősséget a fenti biztonsági utasítások be nem tartásából eredő károkért vagy személyi sérülésekért.

Első használat és napi használat

A készülék indítása

! A megfelelő működés biztosítása érdekében szállítás után óvatosan állítsa függőleges helyzetbe a készüléket, és várjon legalább 3 órát, mielőtt az elektromos hálózatra csatlakoztatná azt.

- Mielőtt ételt helyezne a hűtőbe, tisztítsa meg alaposan a hűtőteret szódabikarbónás meleg vízzel.
- A készülék motorvédő vezérlőrendszerrel rendelkezik, ezért a kompresszor csak a bekapcsolást követő kb. 8 perc után indul el. A kompresszor minden alkalommal újraindul, amikor véletlen vagy szándékosan okozott áramkimaradás után visszaáll az energiaellátás.

Fagyasztótér

A készülék bekapcsolásakor a fagyasztótér hőmérséklete az alapértelmezett $-18\text{ }^{\circ}\text{C}$ -ra van állítva. A fagyasztótér gyorsabb hűtése érdekében javasoljuk, hogy kapcsolja be a SUPER FREEZE (GYORSFAGYASZTÁS) funkciót (a fagyasztó állapotjelzőjén továbbra is a beállított érték látható). Ha a fagyasztótér eléri az optimális hőmérsékletet, a funkció kikapcsol, és behelyezhető az élelmiszer.

A kijelző használata

A hőmérsékletek beállítása:

A készülék bekapcsolásakor a hűtő- és a fagyasztótér kijelzőjén az aktuális beállított hőmérsékleti értékek láthatók. Ezek módosításához használja a készülék adott részéhez tartozó + és - gombokat. A gombok minden egyes megnyomásakor nő vagy csökken a hőmérséklet, és ennek megfelelően változik a hűtő- vagy fagyasztótérben uralkodó hideg.

A hűtőtérben $+8\text{ }^{\circ}\text{C}$, $+7\text{ }^{\circ}\text{C}$, $+6\text{ }^{\circ}\text{C}$, $+5\text{ }^{\circ}\text{C}$, $+4\text{ }^{\circ}\text{C}$, $+3\text{ }^{\circ}\text{C}$ és $+2\text{ }^{\circ}\text{C}$, míg a fagyasztótérben $-18\text{ }^{\circ}\text{C}$, $-19\text{ }^{\circ}\text{C}$, $-20\text{ }^{\circ}\text{C}$, $-21\text{ }^{\circ}\text{C}$, $-22\text{ }^{\circ}\text{C}$, $-23\text{ }^{\circ}\text{C}$, $-24\text{ }^{\circ}\text{C}$, $-25\text{ }^{\circ}\text{C}$ és $-26\text{ }^{\circ}\text{C}$ állítható be.

Bekapcsolt „ECO” funkció esetén a készülék automatikusan a hűtő belsejében és környezetében jellemző feltételekhez igazítja a hőmérsékleti értékeket, így minimális az energiafogyasztás. A funkció bekapcsolásakor kigyullad az ECO LED a kezelőfelületen.

Bekapcsolt HOLIDAY (Szabadság) funkció mellett a hőmérséklet nem módosítható, de a készülék automatikusan az aktuális helyzethez igazítja azt, így optimális beállításokkal működhet. Ez $+12\text{ }^{\circ}\text{C}$ a hűtőtér és $-18\text{ }^{\circ}\text{C}$ a fagyasztótér esetén.

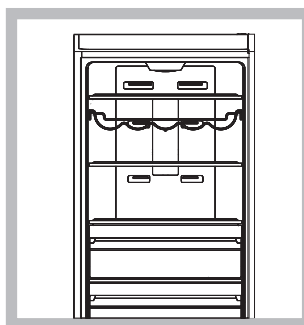
A funkció bekapcsolásakor kigyullad a HOLIDAY LED.

A funkciók be- és kikapcsolásához nyomja meg a megfelelő gombot. A funkció állapotát a vonatkozó LED jelzi a kezelőfelületen (világít vagy nem világít).

Egyes funkciók (SUPER COOL, SUPER FREEZE, ECO) nem használhatók más funkciókkal (HOLIDAY stb.). A funkciók előre meghatározott fontossági sorrendben aktiválhatók, így optimálisan használhatja a készüléket.

A hűtőrendszer

Fagyvédelem



A fagyvédelmi rendszer folyamatosan keringeti a hideg levegőt a hűtőtérben, hogy kivonja belőle a nedvességet, és így megakadályozza a jegesedést. A rendszer állandó szinten tartja a levegő páratartalmát, így módon megőrzi az ételek eredeti minőségét, meggátolja, hogy az élelmiszerek egymáshoz tapadjanak, és feleslegessé teszi a hűtőszekrény leolvasztását. Ne tegyen élelmiszereket közvetlenül a hűtőtér hátoldalán található szellőzők elé, mert ezek elzárják a levegő útját. Zárja be az üvegeket, és csomagolja be alaposan az élelmiszereket.

A hűtő teljes kapacitásának kihasználása

- Kizárólag hideg vagy langyos ételt tegyen a készülékbe.
- Ne feledje, hogy a főtt ételek nem állnak el tovább, mint a nyers élelmiszerek.
- Ne tároljon folyadékot nyitott edényben: ezek ugyanis párolognak, és megnövelik a hűtőtér páratartalmát, amely kicsapódik a falakon.

A 3 AZ 1-BEN ZÓNA REKESZE*

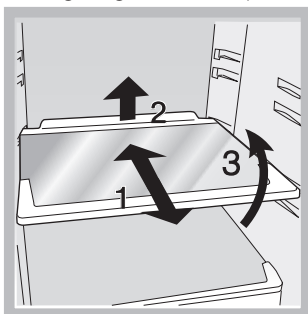
Ez az új rekesz maximális rugalmasságot biztosít Önnek az élelmiszerek tökéletes tárolásához.

- húsok, halak és csemegeáruk tárolásához;
 - meleg ételek és más friss élelmiszerek vagy maradékok hirtelen hűtéséhez 70 °C-ról 3 °C-ra;
 - alacsony hőmérsékleten történő kiolvasztáshoz (ez megelőzi a mikroorganizmusok elszaporodását).
- A 0 °C-os hőmérsékletet normál körülmények között is elérheti, ha a hűtőtér hőmérsékletét 4 °C-ra állítja.

A hűtőtér hőmérsékletének csökkentése egyúttal a SOKKOLÓ hűtőtér hőmérsékletét is csökkenti.

POLCOK:

A speciális tartósínek révén a polcok kivehetők és más magasságba helyezhetők, így könnyedén tárolhatók nagyobb méretű edények, ételek is. A magasság állításához a polcot ki kell venni a helyéről (lásd az ábrát).



HŐMÉRSÉKLET jelzőfény*: A hűtő leghidegebb területének meghatározására szolgál.

1. Ellenőrizze, hogy megjelenik-e az OK felirat a jelzőfényen (lásd az ábrán).



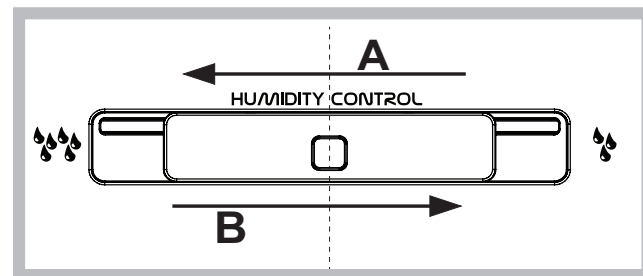
2. Ha nem látható az „OK” jelzés, a hűtőtér hőmérséklete túl magas: A HÜTŐSZABÁLYZÓ gombbal állítsa magasabbra (hidegebbre) a fokozatot, majd várjon kb. 10 órát, amíg a hűtőtér eléri a megadott hőmérsékletet.
3. Ellenőrizze ismét a jelzőfényt: ha szükséges, ismételje meg az előző beállítási lépéseket. Ha nagyobb mennyiségű ételt tesz a hűtőbe, vagy gyakran kinyitja a hűtő ajtaját, előfordulhat, hogy a kijelzőn nem látható az „OK” felirat. Várjon legalább 10 órát, mielőtt a HÜTŐ BEKAPCSOLÁSA gombbal magasabb értéket állítana be.

* Számuk és/vagy helyük változó, csak bizonyos modelleknél elérhető.

ZÖLDSÉGES ÉS GYÜMÖLCSÖS REKESZ*

A hűtőszekrénybe illesztett salátásrekesz kifejezetten arra a célra készült, hogy frissen és ropogósan tartsa a gyümölcsöket és zöldségeket. Nyissa ki a páratartalom-szabályzót (B állás), ha kevésbé páras környezetben szeretné tárolni az élelmiszert (pl. gyümölcsök), vagy zárja be azt (A állás), ha párasabb környezetre van szükség (pl. zöldségek).

Coolsaver*

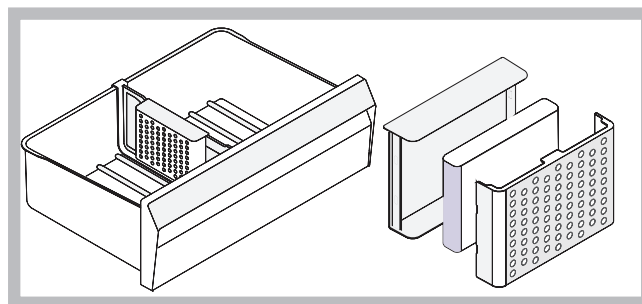


Bizonyos gyümölcsök és zöldségek természetes érési folyamatuk során etilént termelnek. Más gyümölcsök és zöldségek igen érzékenyek lehetnek az etilén jelenlétére, attól függetlenül, hogy maguk is termelnek-e etilént vagy sem. A Coolsaver oly módon biztosítja a romlandó élelmiszerek hosszabb ideig és jobb minőségben való eltarthatóságát, hogy elvonja a gyümölcsök és zöldségek túl korai érését és megromlását okozó etiléngázt. A magas relatív páratartalom a legtöbb romlandó élelmiszer számára előnyös, nem úgy a kicsapódó pára. A Coolsaver eltávolítja a felesleges kicsapódó párat, amely penészedést okozna vagy elősegítené bizonyos baktériumok elszaporodását.

A Coolsaver megakadályozza a szagok terjedését, és ideális állapotot biztosít a hűtőszekrény belsejében.

A Coolsaver egy 100%-ban természetes, szervesen ásvány, amelynek határfoka hosszú éveken át változatlan marad. A hűtőszekrény mindennapi használata során a Coolsaver környezetében felgyűlő por és nedvesség miatt javasoljuk, hogy rendszeresen, minden 6 hónapban végezze el a Coolsaver karbantartását, hogy annak határfoka változatlan maradjon. A karbantartás során a Coolsaver tasakot ki kell porszívózni, majd a tasakot ki kell tenni a napfényre nagyjából 6 órára vagy be kell tenni 80 °C-os sütőbe 1 órára.

A maximális határfok és a kiváló teljesítmény fenntartása érdekében por, olaj vagy más folyadék ne kerüljön a Coolsaver. Az ilyen anyagokkal való érintkezés a Coolsaver ásványok határfokának romlását vagy teljes megszűnését eredményezheti, így azokat cserélni kell.



Active oxigen (Aktív oxigén)*

Ez a funkció ózonmolekulákat juttat a hűtőtérbe. Az ózon természetes gáz, amely semlegesíti a baktériumokat és a mikroorganizmusokat, megakadályozva azok szaporodását, miközben megszünteti a kellemetlen szagokat is. A funkció automatikusan meghatározza, mennyi ózon szükséges ahhoz, hogy az élelmiszerek frissessége tovább tartson, megszűnjenek a kellemetlen szagok, és ne terjedjenek el a baktériumok. Előfordulhat, hogy szokatlan szag érződik a hűtőtérben. Ez hasonlít az olykor viharban érezhető szagra, melyet a villámcsapáskor felszabaduló ózon okoz. Ez teljesen normális jelenség. A készülék csekély mennyiségű gázt állít elő, amely gyorsan eltűnik az antibakteriális hatás kiváltása után.

A fagyasztó teljes kapacitásának kihasználása

- Módosítsa a hőmérsékletet a kijelző segítségével.
- A lefagyasztásra váró friss élelmiszerek ne kerüljenek érintkezésbe a már kiolvasztott ételekkel. A friss élelmiszereket a felső FAGYASZTÓ- és TÁROLÓrekeszbe kell tenni, ahol a hőmérséklet $-18\text{ }^{\circ}\text{C}$ alá esik, és garantálja a gyors fagyasztást.
- A friss élelmiszerek fagyasztásának legjobb és legbiztonságosabb módja, ha 24 órával az élelmiszerek behelyezése előtt aktiválja a SUPER FREEZE (GYORSFAGYASZTÁS) funkciót. Az élelmiszerek behelyezését követően aktiválja ismét a SUPER FREEZE (GYORSFAGYASZTÁS) funkciót. A funkció 24 óra elteltével automatikusan kikapcsol.
- Ne fagyassza le újra a részben vagy teljesen kiolvasztott ételt. Az ilyen ételleket (24 órán belül) meg kell főzni és el kell fogyasztani.
- Ne tegyen dugóval vagy hermetikusan lezárt, folyadékot tartalmazó üvegpalackot a fagyasztótérbe, mivel az eltörhet.
- A naponta lefagyasztható élelmiszerek maximális mennyisége a fagyasztótér bal alsó sarkában lévő adattáblán van feltüntetve (például: 2 kg/24 óra).

! Ne tegyen élelmiszereket vagy edényeket közvetlenül a fagyasztótér szellőzői elé, mert ezek elzárják a levegő útját, és megakadályozzák a légkeringetést.

! Fagyasztás közben ne nyissa ki a fagyasztó ajtaját.

! Áramkimaradás vagy hiba esetén ne nyissa ki a fagyasztó ajtaját. Így tovább megmaradhat a fagyasztótérben az alacsony hőmérséklet, és az élelmiszerek még legalább 12-18 órán keresztül nem fognak kiolvadni.

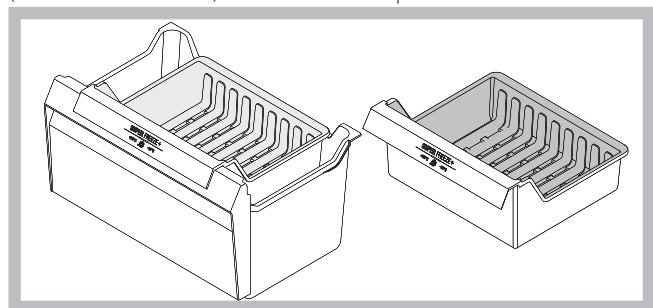
! A jobb helykihasználás érdekében a fagyasztótérben lévő összes polc kivehető, és az élelmiszerek közvetlenül a rácsokra vagy üvegpalcokra helyezhetők [ha vannak ilyenek].

* SUPER FREEZE + (GYORSFAGYASZTÁS +)

Ez a rekesz a frissen készült ételek hirtelen fagyasztására való, amelynek során az élelmiszer közepe is gyorsan átfagy. A SUPER FREEZE + (GYORSFAGYASZTÁS +) rekeszben nemcsak a frissen készült ételeket lehet ideálisan fagyasztani, de tárolásra is alkalmas. A hőmérséklet hirtelen csökkentésének köszönhetően jóval kisebb jégkristályok keletkeznek, amelyek nem károsítják a lefagyasztott ételt a kiolvasztás során.

A SUPER FREEZE + (GYORSFAGYASZTÁS +) rekesz optimális használata

A SUPER FREEZE + (GYORSFAGYASZTÁS +) rekesz akkor működik optimálisan, ha az a fagyasztótér legalsó fiókján helyezkedik el (lásd 1. ábra). Továbbá ahhoz, hogy a $+70\text{ }^{\circ}\text{C}$ -ról $-18\text{ }^{\circ}\text{C}$ -ra való gyors hűtés nagyjából 4,5 óra alatt megtörténjen (kb. 1 kg élelmiszer esetében), helyezze az ételt a rekeszbe, majd kapcsolja be a SUPER FREEZE + (GYORSFAGYASZTÁS +) funkciót a kezelőlapon.



Ápolás és karbantartás

A készülék kikapcsolása

Tisztítás és karbantartás előtt a készüléket le kell választani az áramellátásról:

1. Kapcsolja ki a készüléket a BE/KI gomb megnyomásával.
2. Húzza ki a konnektorból a készüléket.

* Számuk és/vagy helyük változó, csak bizonyos modelleknél elérhetők.

! Ha nem így tesz, figyelmeztető hangjelzés lesz hallható. Ez a hangjelzés nem hibát jelez. A helyes működés érdekében 2 másodpercnél hosszabban tartsa nyomva a BE/KI gombot. A készüléket az 1. és 2. lépéssel válassza le a hálózatról.

A készülék tisztítása

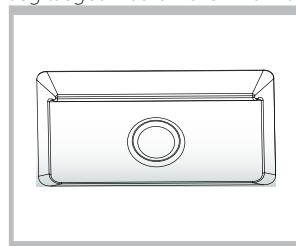
- A készülék külső és belső részeit, beleértve a gumitömítéseket, langyos vízbe mártott szivaccsal és szódabikarbónával vagy semleges szappannal lehet tisztítani. Ne használjon oldószereket vagy súroló hatású termékeket, hipót vagy ammóniát.
- A kivehető tartozékokat szappanos vagy mosogatószeres meleg vízben lehet elmosogatni. Öblítse le és törölje őket szárazra.
- A készülék hátulján összegyűlhet a por. Ezt óvatosan távolítsa el egy közepes fokozatra állított porszívó segítségével. A készülék tisztítása előtt húzza ki a készüléket a hálózatról.

A penész és a kellemetlen szagok megelőzése

- A készüléket higiénikus, szagtalan anyagokból gyártották. Annak érdekében, hogy a hűtőben ne alakulhassanak ki kellemetlen szagok vagy elszíneződések és foltok, a hűtőbe tett élelmiszereket mindig fedje le vagy zárt tartóban tárolja.
- Ha hosszabb időre kikapcsolja a hűtőt, tisztítsa ki a készülék belsejét, és hagyja nyitva az ajtaját.

A LED*-világítás cseréje

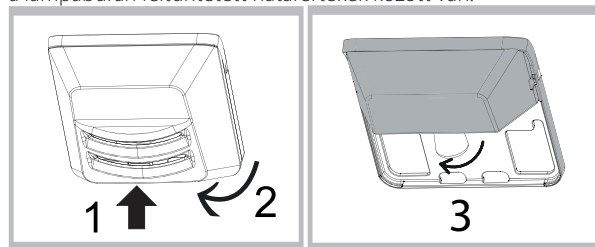
A LED-világítás erős, szórt fényt biztosít, így tökéletesen megvilágítja a hűtő tartalmát. Ha szükségessé válik a LED lámpa cseréje, kérjen segítséget műszaki szervizünktől.



Az izzó cseréje *

A hűtőtérben található izzó cseréjéhez először húzza ki a készüléket az elektromos hálózatról. Kövesse az alábbi utasításokat.

Az ábrán látható módon emelje le a lámpabúrát, hogy hozzáférjen az izzóhoz. Cserélje ki az izzót egy hasonló típusúra, amelynek teljesítménye a lámpabúrán feltüntetett határértékek között van.



Figyelmeztetések és tanácsok

! A készüléket a nemzetközi biztonsági szabványoknak megfelelően tervezték és gyártották. Olvassa el figyelmesen és tartsa be az alábbi biztonsági figyelmeztetéseket.



A készülék megfelel az alábbi EGK irányelveknek:

- 73/23/EGK (19/02/73) (Kisfeszültség) és annak módosításai;
- 1989. május 3-i 89/336/EGK irányelv az elektromágneses összeférhetőségről és annak módosításai;
- 2002/96/EK.

Általános biztonsági figyelmeztetések

- A készüléket kizárólag háztartási használatra tervezték, kereskedelmi vagy ipari célú felhasználásra nem alkalmas.
- A készüléket kizárólag felnőttek használhatják élelmiszerek tárolására és fagyasztására a mellékelt útmutatóban megadott utasítások alapján.
- A készüléket tilos kültéren üzembe helyezni, még akkor is, ha az adott hely fedett. Különösen veszélyes a készüléket esőnek vagy viharoknak kitenni.
- Ne érjen hozzá a készülékhez nedves kézzel, lábbal, vagy ha meztelán van.
- Ne érjen hozzá a belső hűtőelemekhez, mert azok horzsolásokat és fagyási sérüléseket okozhatnak.
- Amikor kihúzza a készüléket a konnektorból, ne a kábelt húzza, hanem a csatlakozódugót.
- Tisztítás vagy karbantartás előtt mindig kapcsolja ki a készüléket, és húzza ki az elektromos hálózatról. Az elektromos csatlakozás megszüntetéséhez a BE/KI gomb használata (a készülék kikapcsolása) nem elegendő.
- Hiba esetén semmilyen körülmények között ne próbálja egyedül megjavítani a készüléket. Hozzá nem értő személyek nem javíthatják a készüléket, mert megsérülhetnek, vagy a készülék további meghibásodását idézhetik elő.
- A fagyasztórekeszekben kizárólag a gyártó által javasolt típusú éles vagy hegyes konyhai eszközt vagy elektromos készüléket szabad használni.
- A fagyasztóból frissen kivett jégkockákat ne vegye azonnal a szájába.
- A készüléket nem használhatják csökkent fizikai, érzékelési vagy mentális képességekkel rendelkező személyek (beleértve a gyermekeket), vagy akiknek nincs tapasztalatuk vagy tudásuk, hacsak nincsenek felügyelet alatt, vagy a biztonságukért felelős személy nem adott utasítást a készülék használatára vonatkozóan. Mindig biztosítani kell a gyermekek felügyeletét annak érdekében, hogy ne játszanak a készülékkel.
- A csomagolóanyagokat tartsa a gyermekektől elzárva! A csomagolóanyagok fulladást okozhatnak.

Ártalmatlanítás

- A csomagolóanyagokat a helyi környezetvédelmi előírásoknak megfelelően helyezze a hulladékba újrahasznosítás céljából.
- Az elektromos és elektronikus berendezések hulladékairól szóló 2002/96/EK irányelv alapján minden kiselejtezett elektromos háztartási készüléket a normál háztartási hulladéktól elkülönítve kell hulladékként elhelyezni. A kiselejtezett készülékeket elkülönítve kell begyűjteni, hogy a lehető legtöbb alkatrészt és alapanyagot újrahasznosíthassák, így csökkentve a környezetre és az emberi egészségre gyakorolt káros hatásokat. A termékben található áthúzott gurulós kuka szimbólum figyelmezteti Önt arra, hogy a készüléket nem szabad a normál háztartási hulladékba kidobni. Vásárlóink a helyi önkormányzatnál vagy a készülék helyi forgalmazójánál érdeklődhetnek a kiselejtezett készülék hulladékelhelyezésének megfelelő módjáról.

A környezet tisztelete és megóvása

- A készüléket száraz és jól szellőző helyiségben kell elhelyezni. Győződjön meg róla, hogy a készüléket nem éri közvetlen napfény, és nincs a közelében hőforrás.
- Energiatakarékossági okokból próbálja a lehető legrövidebb időre nyitva hagyni vagy nem túl sűrűn kinyitni a hűtő és a fagyasztó ajtaját.
- Ne tegyen a készülékbe túl sok élelmiszert: Az élelmiszerek megfelelő hűtéséhez fontos, hogy a hideg levegő szabadon keringessen a hűtőtérben. Ha a levegőkeringtetést valami akadályozza, a kompresszor folyamatosan működik.
- Tilos meleg ételeket tenni a készülékbe. A belső hőmérséklet ilyenkor megnő, és a kompresszor kénytelen keményebben dolgozni, így több energiát használ.
- Ha jég képződik, olvassa le a készüléket (lásd: Karbantartás). A vastag jégréteg megnehezíti az élelmiszerek hűtését, ezért megnő az energiafogyasztás.

Hibaelhárítás

Ha a készülék nem működik, kérjük, hogy az alábbi lista segítségével próbálja a hibát önállóan megoldani, mielőtt az ügyfélszolgálatot hívná.

A kijelző teljesen kikapcsol.

- A csatlakozódugó nincs vagy nem megfelelően van csatlakoztatva a csatlakozóaljzathoz, vagy nincs áramellátás az épületben.

A motor nem indul be.

- A készülék motorvédő irányítórendszerrel rendelkezik (lásd: Első használat és napi használat).

A kijelző be van kapcsolva, de halványan világít.

- Húzza ki a csatlakozódugót, majd fordítsa meg, és dugja vissza a konnektorba.

Megszólal a hangjelzés, és a NYITOTT AJTÓRA FIGYELMEZTETŐ JELZÉS villog a kijelzőn (villogva jelezve a hűtő beállított hőmérsékletét).

- A hűtő ajtaja két percnél hosszabb ideje nyitva van. Az ajtó becsukásakor, illetve a készülék ki- és ismételt bekapcsolásakor a hangjelzés megszűnik.

Megszólal a hangjelzés, és a kijelzőn villogni kezd a HŐMÉRSÉKLETTEL KAPCSOLATOS FIGYELMEZTETÉS (a fagyasztó hőmérséklete helyett az „A1” jelenik meg).

- A fagyasztótér hőmérséklete túl magas. A fagyasztó a hőmérsékletet 0 °C körüli értéken tartja az élelmiszer újrafagyasztásának elkerülése érdekében, így lehetővé téve, hogy azt 24 órán belül elfogyaszthassa, illetve főzés után újrafagyaszthassa. A hangjelzés kikapcsolásához nyissa ki és csukja be a készülék ajtaját, vagy nyomja meg egyszer a fagyasztó hőmérséklet-módosító gombjait (+ és -). Nyomja meg ismét ezeket a gombokat a beállított érték megjelenítéséhez a fagyasztó kijelzőjén, kapcsolja ki a HŐMÉRSÉKLETTEL KAPCSOLATOS FIGYELMEZTETÉS LED-et, és térjen vissza a normál működéshez.

Megszólal a hangjelzés, és a kijelzőn villogni kezd a hőmérséklettel kapcsolatos figyelmeztetés (a fagyasztó hőmérséklete helyett az „A2” jelenik meg).

- A fagyasztótér hőmérséklete veszélyesen magas: a benne lévő élelmiszert nem szabad elfogyasztani. A fagyasztó a hőmérsékletet körülbelül -18 °C-os értéken tartja. A hangjelzés kikapcsolásához nyissa ki és csukja be a készülék ajtaját, vagy nyomja meg egyszer a fagyasztó hőmérséklet-módosító gombjait (+ és -). Nyomja meg ismét ezeket a gombokat a beállított érték megjelenítéséhez a fagyasztó kijelzőjén, kapcsolja ki a HŐMÉRSÉKLETTEL KAPCSOLATOS FIGYELMEZTETÉS LED-et, és térjen vissza a normál működéshez.

A hűtő és a fagyasztó nem hűt eléggé.

- Az ajtók nincsenek rendesen becsukva, vagy a tömítések megsérültek.
- Az ajtókat túl gyakran nyitják ki.
- Túl magas a beállított hőmérséklet (lásd az Első használat és napi használat c. részt).
- A hűtőtér vagy a fagyasztótér túlzottan tele van.

A hűtőben levő élelmiszerek megfagynak.

- Túl alacsony a beállított hőmérséklet (lásd az Első használat és napi használat c. részt).

A motor folyamatosan jár.

- Ön megnyomta a SUPER FREEZE (GYORSFAGYASZTÁS) gombot: a sárga SUPER FREEZE (GYORSFAGYASZTÁS) jelzőfény világít vagy villog (lásd A készülék bemutatása c. részt).
- Az ajtó nincs rendesen becsukva vagy folyamatosan nyitva van.
- A környezeti hőmérséklet túl magas.

A készülék túl zajos.

- A készüléket nem vízszintes felületen helyezték üzembe (lásd: Üzembe helyezés).
- A készüléket szekrények közé állították, amelyek rezonálnak, és ez okozza a zajt.
- A belső hűtőelem kisebb zajt kelt, még akkor is, amikor a kompresszor éppen nem működik. Nem jelent meghibásodást.

A funkciók idő előtt kikapcsolnak

- Zavar az elektromos hálózatban vagy rövid áramkimaradás.

Megfordítható ajtók

Amennyiben meg szeretné változtatni az ajtók nyitásának irányát, kérjük, vegye fel a kapcsolatot a műszaki ügyfélszolgálattal.

19515749501

2017. júl.