

HASZNÁLATI UTASÍTÁS

**A KÉSZÜLÉK HASZNÁLATA ELŐTT
KÖRNYEZETVÉDELMI TANÁCSOK**

**ÁLTALÁNOS TANÁCSOK ÉS
ÓVINTÉZKEDÉSEK**

A HŰTŐTÉR ÜZEMELTETÉSE

**AZ ALACSONY HŐMÉRSÉKLETŰ TÉR
MŰKÖDTETÉSE**

**A HŰTŐSZEKRENY LEOLVASZTÁSA ÉS
TISZTÍTÁSA**

TISZTÍTÁS ÉS ÁPOLÁS

ÜZEMBE HELYEZÉS

AZ AJTÓ MEGFORDÍTHATÓSÁGA

HIBAKERESÉSI ÚTMUTATÓ

VEVŐSZOLGÁLAT

A KÉSZÜLÉK HASZNÁLATA ELŐTT

- Az Ön által vásárolt készülék háztartásban és az alábbi helyeken történő használatra szolgál:
 - munkahelyek, üzletek és/vagy irodák konyhaterében
 - gazdaságokban
 - hotelekben, motelekben, bérlakásokban és fizetővendéglátó szálláshelyeken a vendégek általi használatra.

Olvassa át gondosan a felhasználói kézikönyvet, hogy a legtöbbet tudja kihozni az új készülékből. Megtalálja benne a készülék ismertetését, valamint hasznos tanácsokat is tartalmaz.

Ajánlatos a használati utasítást megőrizni, mert később még szükség lehet rá.

1. A fagyasztó kicsomagolása után győződjön meg arról, hogy a készülék nem sérült-e meg, illetve hogy az ajtó tökéletesen zárna-e. Az esetleges hibákat a készülék átvételétől számított 24 órán belül kell közölni a márkakereskedővel.
2. A készülék bekapcsolása előtt legalább két órát kell várni annak érdekében, hogy a hűtőrendszer tökéletes hatásfokkal működjön.
3. Ügyeljen arra, hogy az üzembe helyezést és az elektromos csatlakoztatást szakember végezze, mégpedig a gyártó utasításaival és a helyi biztonsági normákkal összhangban.
4. Használat előtt törölje ki a készülék belsejét.

KÖRNYEZETVÉDELMI TANÁCSOK


1. Csomagolóanyag

A csomagolóanyag 100%-ban újrahasznosítható és az az újrahasznosíthatóság jelével van ellátva. A csomagolóanyag elhelyezésénél a helyi előírásokkal összhangban kell eljárni. A csomagolóanyagot (műanyag fólia, polisztirol elemek stb.) gyermekektől távol kell tartani, mert veszélyforrást jelenthet.

2. Kiselejtezés

A készülék újrahasznosítható anyagok felhasználásával készült. Ez a készülék az elektromos és elektronikus berendezések hulladékairól szóló 2002/96/EK európai irányelv (WEEE) szerinti jelzéssel van ellátva. Ha Ön ügyel arra, hogy a kiselejtezett készülék megfelelő módon kerüljön elhelyezésre, akkor azzal hozzájárul a környezeti és egészségügyi ártalmak elkerüléséhez.

A készüléken vagy annak csomagolásán

feltüntetett  jelzés arra utal, hogy ez a készülék nem kezelhető háztartási hulladékként, hanem a terméket a villamos és elektronikus berendezések újrahasznosítását végző telephelyek valamelyikén kell leadni.

Kiselejtezőskor a hálózati zsinór elvágásával tegye a készüléket használhatatlanná, valamint szerelje le az ajtókat és a polcokat is, hogy a gyerekek ne mehessenek be könnyen a készülék belsejébe. A leselejtezést a hulladékelhelyezésre vonatkozó helyi előírások szerint végezze, és erre szakosodott gyűjtőhelyre vigye be a készüléket; még néhány napra se hagyja felügyelet nélkül, mivel a készülék potenciálisan veszélyes lehet a gyermekekre. A készülék kezelésével, leselejtezésével vagy újrahasznosításával kapcsolatban a helyileg illetékes hivatal, a háztartási hulladékgyűjtő szolgálat vagy a készüléket értékesítő bolt tud bővebb tájékoztatást adni.

Megjegyzés:

Ebben a készülékben nincs CFC. A hűtőkör R134a-t (HFC), illetve R600a-t (HC) tartalmaz, lásd a készülék belsejében elhelyezett gyári adattáblát.

Az izobutánt (R600a) tartalmazó készülékekhez: Az izobután egy alacsony környezeti hatású természetes gáz. Azonban odafigyelést igényel, mivel az izobután gyúlékony. Emiatt feltétlenül meg kell győződni a hűtőcsövek épségéről.

Ez a készülék a Kiotói Egyezményben tárgyalt fluorozott üvegházhatású gázokat is tartalmazhat; a hűtőgáz hermetikusan zárt rendszerben található. Hűtőgáz: Az R134a globális felmelegedési potenciál (GWP) értéke 1300.

Megfelelőségi nyilatkozat

Ez a készülék élelmiszerek tárolására szolgál és előállítása a 1935/2004 sz. (CE) rendelkezésben foglaltak szerint történik.



A készülék terve, konstrukciója és forgalmazása megfelel:

- a 2006/95/EK számú (73/23/EGK számú irányelv és annak módosításai helyébe lépő) kisfeszültségi irányelv biztonsági követelményei;
- a 2004/108/EK sz. "EMC" irányelv védelmi követelményei.

A készülék elektromos szempontból csak akkor biztonságos, ha csatlakoztatása előírászerűen földelt hálózathoz történik.



ÁLTALÁNOS TANÁCSOK ÉS ÓVINTÉZKEDÉSEK

ÜZEMBE HELYEZÉS

- A készülék mozgatását és üzembe helyezését két vagy több személynek kell végeznie.
- Ügyeljen arra, hogy a hűtőszekrény mozgatásakor ne sérüljön meg a padlóburkolat (pl. parketta).
- A beüzemelés során győződjön meg arról, hogy a készülék miatt nem sérül-e a hálózati zsinór.
- Ügyeljen arra, hogy a készülék közelében ne legyen semmilyen hőforrás.
- A megfelelő szellőzés biztosítása érdekében a készülék fölött és mindkét oldalánál hagyjon rést, illetve tartsa be az üzembe helyezési utasításokat.
- Tartsa szabadon a készülék szellőzőnyílásait.
- Tilos a készülék hűtőkörének csöveit megrongálni.
- A készülék üzembe helyezését és színtezését megfelelő teherbírású padlón, illetve a készülék méreteihez és alkalmazásához illő környezetben kell elvégezni.
- A készüléket száraz és jól szellőztetett helyiségben helyezze el. A készüléket az alábbi hőmérsékleti tartományok közül abban a klímaosztályban kell üzemeltetni, amelynek jelzése a készülék gyári adattábláján fel van tüntetve: Lehetséges, hogy a készülék nem működik megfelelően, ha hosszabb ideig a megadott tartományon kívül eső hőmérsékletnek van kitéve.

Klímaosztály	Körny. hőm. (°C)	Körny. hőm. (°F)
SN	10 és 32 között	50 és 90 között
N	16 és 32 között	61 és 90 között
ST	16 és 38 között	61 és 100 között
T	16 és 43 között	61 és 110 között

- Ellenőrizze, hogy az adattáblán jelzett feszültség egyezik-e a villamos hálózat feszültségével.
- Ne használjon semmilyen adaptert, elosztót vagy hosszabbítót.
- A vízcsatlakozáshoz használja az új készülékhez adott csövet; ne használja fel újra az előző készülék csövet.
- A hálózati zsinór módosítását vagy cseréjét kizárólag szakember vagy a műszaki vevőszolgálat végezheti.
- A táphálózatról történő leválasztást vagy a villásdugónak a hálózati aljzathoz való kihúzásával, vagy az aljzat és a készülék közé beépített kétpólusú hálózati megszakító segítségével kell elvégezni.

BIZTONSÁG

- Tilos a készülékbe spray palackokat, illetve hajtógázt vagy gyúlékony anyagot tartalmazó edényeket behelyezni.
- A készülék és más háztartási gép közelében tilos benzint, gázt vagy egyéb tűzveszélyes folyadékokat tárolni és használni. A felszabaduló gőzök ugyanis tüzet okozhatnak vagy robbanást idézhetnek elő.
- Tilos a gyártó által ajánlottaktól eltérő mechanikus, elektromos vagy vegyi eszközöket alkalmazni a leolvasztási folyamat meggyorsításához.
- Tilos a készülék belső tereiben elektromos berendezéseket használni, ha ezek típusa eltér a gyártó által kifejezetten engedélyezettől.
- A jelen készülék nem arra készült, hogy csökkent fizikai, érzékszervi vagy mentális képességű személyek (beleértve a gyermekeket is), illetve tapasztalattal nem rendelkező és a készüléket nem ismerő emberek használják, kivéve ha a biztonságukért felelős személy őket megtanítja a készülék használatára, vagy használat közben felügyeli őket.
- A nagyobb bajok elkerülése érdekében ne engedje azt, hogy a készülékben gyermekek játszanak vagy elbújjanak.
- Tilos lenyelni a jégkukukban (ha van) található (nem mérgező) folyadékot.
- A sérülések elkerülése érdekében a fagyasztóból kivett jégkockákat, illetve jégdarabokat ne fogyassza azonnal.

HASZNÁLAT

- Mielőtt bármilyen karbantartási vagy tisztítási műveletbe fogna, húzza ki a villásdugót a hálózati aljzathoz, vagy kapcsolja le az áramot.
- A jégkocka-készítővel és vízadagolóval szerelt összes készüléket olyan vízhálózatba kell bekötni, amely kizárólag ivóvizet szolgáltat (a vízhálózati nyomás 0,17 és 0,81 MPa (1,7 és 8,1 bar) között legyen). A vízhálózatba közvetlenül nem bekötött jégkocka-készítőket és/vagy vízadagolókat kizárólag ivóvízzel szabad feltölteni.
- A hűtőteret kizárólag friss élelmiszerek tárolására, a fagyasztóteret pedig kizárólag gyorsfagyasztott élelmiszerek tárolására, friss élelmiszerek lefagyasztására és jégkockák előállítására használja.
- A fagyasztóterben semmilyen folyadékot ne tároljon üvegedényekben, mert azok szétrobbanhatnak.

A gyártó semmilyen felelősséget nem vállal azon esetekben, amikor a fenti ajánlásokat és előírásokat nem tartják be

A HŰTŐTÉR ÜZEMELTETÉSE

A KÉSZÜLÉK BEKAPCSOLÁSA

A készülék üzembe helyezése

A készülék belső kezelőszervekkel rendelkezik.

Csatlakoztassa a készüléket a hálózathoz.

Ha a készülék a hálózathoz van csatlakoztatva, akkor az ajtó kinyitásakor működésbe lép a belső világítás. A készülék hűtőterében elhelyezett termosztát segítségével szabályozható a hűtőtér és az alacsony hőmérsékletű tér (ha van) hőmérséklete.

Hőmérséklet szabályozási funkció:

A hőmérséklet beállítása:

A hőmérséklet-szabályozó szolgál a hűtőtér és a ******* tér belső hőmérsékletének automatikus beállítására.

A gombnak az **1-es** állásból az **7-es** felé való elforgatása egyre alacsonyabb hőmérsékletet eredményez.

Az **0** állásban a készülék nem működik.

Az élelmiszerek rövid időtartamig való tárolásához állítsa a hőmérséklet-szabályozót **1 (Min)** és **3 (Med)** érték közé.

- Ha a ******* térben hosszabb ideig kíván élelmiszereket tárolni, akkor forgassa a gombot a 3 vagy 4 állásba.

Megjegyzés:

A készülék belsejében uralkodó hőmérséklet befolyásolhatja a környezeti hőmérséklet, az ajtónyitások gyakorisága valamint a készülék helye. A termosztátot ezen tényezők függvényében kell beállítani.

Élelmiszertárolás a hűtőtérben

Az élelmiszereket a mellékelt ábrán látható módon helyezük el.

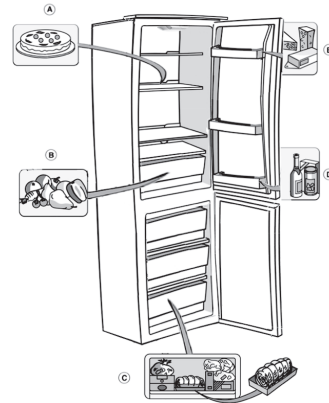
- A. Főtt ételek
- B. Zöldség, gyümölcs
- C. Hal, hús
- D. Palackok
- E. Sajt

Megjegyzések:

- A polcok és a hűtőszekrény belső hátsó fala közötti távolság biztosítja a levegő szabad áramlását.
- Az élelmiszereket úgy helyezze el, hogy azok ne érjenek hozzá a hűtőtér hátsó falához.
- Tilos meleg ételeket tenni a készülékbe.
- A folyadékokat lezárt tárolóedényben tartsa.

FONTOS

A magas víztartalmú zöldségek tárolása páralecsapódást okozhat a crisperek rekesz üvegpolcán: ez semmilyen módon nem befolyásolja a készülék helyes működését.



AZ ALACSONY HŐMÉRSÉKLETŰ TÉR MŰKÖDTETÉSE

A fagyasztótér ******* besorolású. Friss élelmiszerek lefagyasztására használható.
A 24 óra alatt lefagyasztható friss élelmiszerek mennyiségét az adattábla tartalmazza.

Megjegyzés:

Az alacsony hőmérsékletű tér áramkimaradás esetén is képes tartani az élelmiszerek megfelelő tárolásához szükséges hőmérsékletet. Ilyen esetekben azonban ajánlatos kerülni a fagyasztótér ajtajának a kinyitását.

Friss élelmiszerek lefagyasztása

Fontos:

Fagyasztás előtt csomagolja be, és zárja le az élelmiszereket a következőkbe:

- alufóliába, átlátszó műanyag fóliába, vízzáró műanyag csomagolóanyagba, fedővel ellátott polietilén tárolóedényekbe illetve a lefagyasztandó élelmiszereknek megfelelő úgynevezett fagyasztóedényekbe.
- A lefagyasztandó élelmiszereket a felső zónában helyezze el ügyelve arra, hogy a csomagok között maradjon egy kis hely a levegő zavartalan áramlásához.
- A tökéletes lefagyasztás érdekében az élelmiszereknek az alacsony hőmérsékletű térbe való behelyezésekor a termosztátot forgassa a kisebb számok irányába.
- 24 óra elteltével a fagyasztás befejeződik.

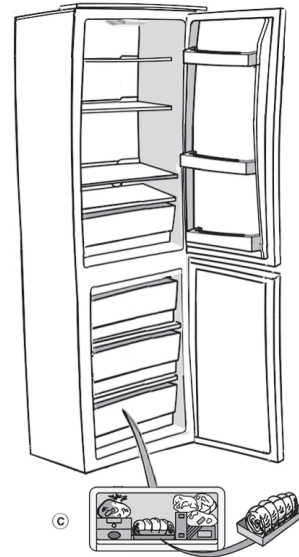
A frissen lefagyasztott élelmiszerek hónapokban kifejezett eltarthatósági idejét a mellékelt táblázat tartalmazza.

A gyorsfagyasztott élelmiszerek vásárlásánál a következőképpen járjon el:

- A csomagolóanyagnak, illetve a doboznak sértetlennek kell lennie, mert különben az élelmiszer megromolhat. Ha egy doboz meg van duzzadva, vagy rajta nedvességfoltok láthatók, akkor tárolása nem megfelelő körülmények között történt, és esetleg már megkezdődhetett a felengedése.
- A gyorsfagyasztott élelmiszereket mindig utoljára vásárolja meg, szállításukhoz pedig használjon hűtőtáskát.
- Mihelyt hazaért, a gyorsfagyasztott élelmiszereket rögtön tegye be a fagyasztótérbe.
- Ha az élelmiszer, akár részben is, felolvadt, de fagyassza le ismét. 24 órán belül fagyassza el.
- Kerülje, illetve csökkentse minimálisra a hőmérsékletváltozásokat. Mindig vegye figyelembe a csomagoláson jelzett szavatossági időt.
- A fagyasztott élelmiszerek tárolásánál mindig kövesse a csomagoláson feltüntetett utasításokat.

Jégkockák készítése

- Töltse fel 2/3 részig a jégkocka-tartót, majd tegye be az alacsony hőmérsékletű térbe.
- Ne használjon hegyes vagy éles eszközt a tartó leválasztáshoz, ha odaragad a fagyasztótér aljához.
- A jégkockatartót enyhe mozgatással próbálja meg kivenni.



HÓNAP

ÉTEL

1-3



4-7



8-12



A HŰTŐSZEKRÉNY LEOLVASZTÁSA ÉS TISZTÍTÁSA

Mielőtt bármilyen karbantartási vagy tisztítási műveletbe fogna, húzza ki a készülék villásdugóját a hálózati aljzatból, vagy kapcsolja le az áramot.

A hűtőtér leolvasztása teljes mértékben automatikus.

Az automatikus leolvasztást az jelzi, hogy a hűtőtér belsejének hátsó falán alkalmanként vízcseppek jelennek meg.

Ez a víz egy leeresztő nyíláson keresztül egy tárolótartályba kerül, ahonnan elpárolog.

A fagyasztótér leolvasztása

Ajánlatos a fagyasztórekeszt évente egyszer-kétszer leolvasztani, illetve akkor, ha a falakon képződött zúzmararéteg már túl vastag.

A zúzmaraképződés normális jelenség. A

zúzmaraképződés mértéke és gyorsasága a külső körülményektől és az ajtónyitások gyakoriságától függ, és elsősorban a magasabban levő rácsokon jelentkezik. A zúzmaraképződés - különösen az alacsony hőmérsékletű tér felső részén - természetes jelenségnek számít és nem befolyásolja a készülék megfelelő működését.

A leolvasztást akkor ajánlatos elvégezni, amikor a hűtőszekrényben található élelmiszermennyiség a lehető legkisebb.

- Nyissa ki az ajtót, és a kivett élelmiszereket szorosan csavarja be újságpapírba, majd helyezze azokat hűvös helyre vagy hűtőtáskába.
- A zúzmara leolvadásának elősegítése érdekében hagyja nyitva az ajtót.
- **A belső teret langyos vízbe és/vagy közömbös kémhatású mosószeres oldatba mártott szivaccsal tisztítsa meg. Soha ne használjon dörzshatású anyagokat.**
- A készüléket gondosan öblítse át, és törölje szárazra.
- Helyezze vissza az élelmiszereket.
- Csukja be az ajtót.
- Csatlakoztassa ismét a készüléket a hálózathoz.
- Indítsa el a készüléket.



TISZTÍTÁS ÉS ÁPOLÁS

- A készülék hátulján található szellőzőrácsokat és kondenzátort porszívó vagy kefe segítségével kell időszakonként megtisztítani.
- A külső burkolatot puha ruhával tisztítsa.

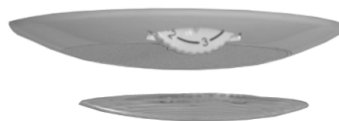
Hosszabb távollét esetén

1. Ürítse ki teljesen a készüléket.
2. Csatlakoztassa le a készüléket az elektromos hálózatról.
3. Olvassza le a készüléket, és tisztítsuk ki a belső tereket.
4. A penészedés, az oxidálódás valamint a kellemetlen szagok képződésének elkerülése érdekében a készülék ajtaját mindig nyitva kell hagyni, ha a készülék nincs használatban.
5. Tisztítsa ki a készüléket.
 - Az alacsony hőmérsékletű teret (azoknál a típusoknál, ahol van) a leolvasztás ideje alatt tisztítsa ki.
 - Meleg vízbe és/vagy semleges kémhatású tisztítószerbe áztatott szivaccsal tisztítsa ki időszakonként a hűtőtér belsejét. A készülék belsejét öblítse ki, és puha ronggyal törölje szárazra. Ne használjon dörzshatású anyagokat.
 - A készüléket kívülről vízbe mártott puha ronggyal tisztítsa. Ne használjon súrolószereket, kaparókat, folteltávolítókat (pl. acetont, triklóroetilén) vagy esetet.

Izzócsere:

Izzócsere esetén a következő módon járjon el:

- A villásdugó kihúzásával áramtalanítsa a készüléket
- A levételhez nyomja meg a lámpabúra két oldalán levő nyelvecskéket.
- **Cserélje ki a LED lámpát egy újjal.**
- Tegye vissza a lámpaburát, majd a villásdugó ismételt bedugása előtt várjon 5 percet.



ÜZEMBE HELYEZÉS

- A készüléket hőforrásoktól távol helyezze el. Növeli az áramfogyasztást, és így kerülendő a készülék meleg környezetben, közvetlen napsugárzásnak kitétt helyen vagy hőforrás (radiátor, tűzhely) közelébe való beállítása.
- Ha ez nem lehetséges, akkor mindenképpen tartsa be a következő minimális távolságokat:
 - 30 cm-re szén- vagy olajtüzelésű tűzhelyektől;
 - 3 cm-re villany- és vagy gáztűzhelyektől.
- Ha vannak, akkor szerelje fel a tartozékként adott távtartókat a készülék hátulján elhelyezett kondenzátorra (lásd az ábrát).
- Az optimális működés érdekében a készülék fölött hagyjon minimum 5 cm szabad teret, és a szomszédos bútorokat is úgy helyezze el, hogy lehetővé váljék egy minimális légáramlás.
- A készüléket száraz és jól szellőzött helyen állítsa fel sík felületen, szükség esetén az elülső lábak be szabályozásával.
- Tisztítsa ki a készülék belsejét.
- Helyezze be a készülékhez mellékelt tartozékokat.

Áramtalanítás

- Az áramtalanítást vagy a villásdugónak a hálózati aljzatról való kihúzásával, vagy az aljzat és a készülék közé beépített kétpólusú hálózati megszakító segítségével kell elvégezni.

AZ AJTÓ MEGFORDÍTHATÓSÁGA

Az ajtónyitás megfordítása

Az ajtónyitás irányának megfordítása

A készülék ajtaját jobbról vagy balról lehetséges nyitni. A leszállításkor a készülék ajtaja balról nyílik. A nyitási irány módosításához kövesse az alábbi utasításokat.

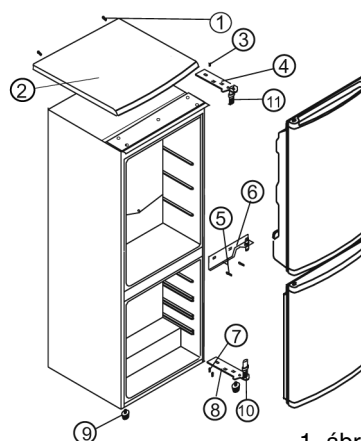
Megjegyzés: Az ajtónyitás irányának megfordítása előtt válassza le a készüléket a hálózatról, vagy kapcsolja le az elektromos tápellátást.

1. Távolítsa el a felső panelt (2) a készülékhez rögzítő csavarokat (1). Távolítsa el a felső panelt.
2. Távolítsa el a kerethez csatlakozó felső forgópántot (4) (jobb oldal) tartó két csavart (3). Távolítsa el a felső forgópántot (4).
3. Emelje le az ajtót a középső forgópánt csapjától, és helyezze egy nem karcoló felületre.
4. Távolítsa el a középső forgópántot (6) tartó két csavart (5). Távolítsa el a középső forgópántot (6).
5. Emelje le az alsó ajtót az alsó forgópánt csapjától, és helyezze egy nem karcoló felületre.
6. Távolítsa el az alsó forgópántot (8) tartó két csavart (7). Távolítsa el az alsó forgópántot (8).
7. Vegye ki és tegye át a jobb oldalra a bal elülső lábcsakát (9).
8. Az alsó forgópánt (8) visszahelyezése előtt távolítsa el a forgópánt csapját (10), és fordítsa meg a forgópánt (8) irányát. A két csavar (7) segítségével szerelje vissza a bal oldalra az alsó forgópántot (6).
9. Szerelje vissza a forgópánt csapját (10) az alsó forgópántba (8).
10. Engedje rá az ajtót az alsó forgópánt csapjára (10).
11. Az alsó ajtó zárva tartása mellett a két csavar (5) segítségével szerelje vissza a bal oldalra a középső forgópántot (6). Ne húzza meg a csavarokat (5) addig, amíg az alsó ajtó teteje nincs egy szintben az alátámasztási felülettel.
12. A felső forgópánt (4) visszahelyezése előtt távolítsa el a forgópánt csapját (11), és fordítsa meg a forgópánt (4) irányát. Szerelje vissza a forgópánt csapját (11) a felső forgópántba (4).
13. Engedje rá a felső ajtót a középső forgópánt csapjára.
14. A felső ajtó zárva tartása mellett a két csavar (3) segítségével szerelje vissza a bal oldalra a felső forgópántot (4). Ne húzza meg a csavarokat (3) addig, amíg a felső ajtó teteje nincs egy szintben az alátámasztási felülettel.
15. A csavarok (1) segítségével szerelje vissza a felső panelt (2).

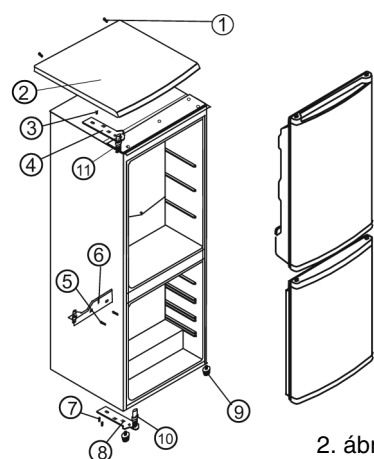
Megjegyzés:

Az ajtónyitás iránya megváltoztatható.

Ha ezt a műveletet a vevőszolgálat végzi, a munkára a garancia nem terjed ki.



1. ábra
Ajtónyitás bal oldalról



2. ábra
Ajtónyitás jobb oldalról

HIBAKERESÉSI ÚTMUTATÓ

1. A készülék nem működik.

- Nincs-e áramkimaradás?
- A hálózati csatlakozó jól be van-e dugva a konnektorba?
- Be van-e dugva a kétpólusú hálózati megszakító?
- A biztosíték rendben van?
- A csatlakozóvezeték tökéletes állapotban van?
- A hőmérséklet-szabályozó **O** (Stop) helyzetben van?

2. A rekeszek belsejében uralkodó hőmérséklet nem elég alacsony.

- Jól be van-e zárva a készülék ajtaja?
- Nincs-e a készülék hőforrás közelében?
- Jól van-e beállítva a hőmérséklet-szabályozó?
- Nincs-e akadályozva a szellőzőnyílásokon keresztül történő levegőáramlás?

3. A hűtőtér belsejének hőmérséklete túlságosan alacsony.

- Jól van-e beállítva a hőmérséklet-szabályozó?

4. A hűtőtér alján víz található.

- Nincs akadályozva a leolvasztási víz elvezetése?

5. A készülék belső világítása nem működik.

- Hajtsa végre az 1. probléma ellenőrzéseit, majd:
- Húzza ki a készülék hálózati csatlakozóját a konnektorból. Az izzóhoz való hozzáféréshez lásd a mellékelt táblázatban található utasításokat és rajzot.
 - Ellenőrizze a lámpát és szükség esetén cseréljen izzót. Max. 15 W teljesítmény.

6. Túlzott mértékű zúzmaraképződés a fagyasztótérben

- Jól be van-e zárva a készülék ajtaja?
- Nem akadályozzák-e élelmiszerek az ajtó záródását?

Megjegyzések:

- **A készülék elülső szélé felmelegedhet. Ez megakadályozza a páralecsapódás kialakulását, és nem jelent meghibásodást.**
- **A hűtőkörben végbemenő folyamatok miatti bugyborékoló vagy sziszegő hangok normális jelenségnek számítanak.**

VEVŐSZOLGÁLAT

Mielőtt a vevőszolgálatot hívná:

1. Nézze meg, hogy meg tudja-e oldani a problémát saját maga a "Hibakeresési útmutató" segítségével.
2. Indítsa el újra a programot, és ellenőrizze, hogy fennáll-e még a hiba. Ha igen, kapcsolja ki a készüléket, és várjon egy órát, mielőtt bekapcsolná.
3. Ha a hiba még mindig fennáll, értesítse a vevőszolgálatot.

Közölje:

- a probléma természete,
- a készülékmodell;
- a szervizszámot (a készülék hátoldalára erősített táblán olvasható SERVICE szó után álló számot),
- az Ön pontos címe.
- az Ön telefonszáma és körzetszáma.

SERVICE 0000 000 00000



Megjegyzés: Az ajtónyitás iránya megváltoztatható. Ha ezt a műveletet a vevőszolgálat végzi, a munkára a garancia nem terjed ki.