

DAGELIJKSE REFERENTIEGIDS



DANK U WEL VOOR UW AANKOOP VAN EEN WHIRLPOOL PRODUCT.

Voor verdere assistentie kunt u het apparaat registreren op www.whirlpool.eu/register

Lees voordat u het apparaat gaat gebruiken zorgvuldig de gids voor **Gezondheid en Veiligheid**.

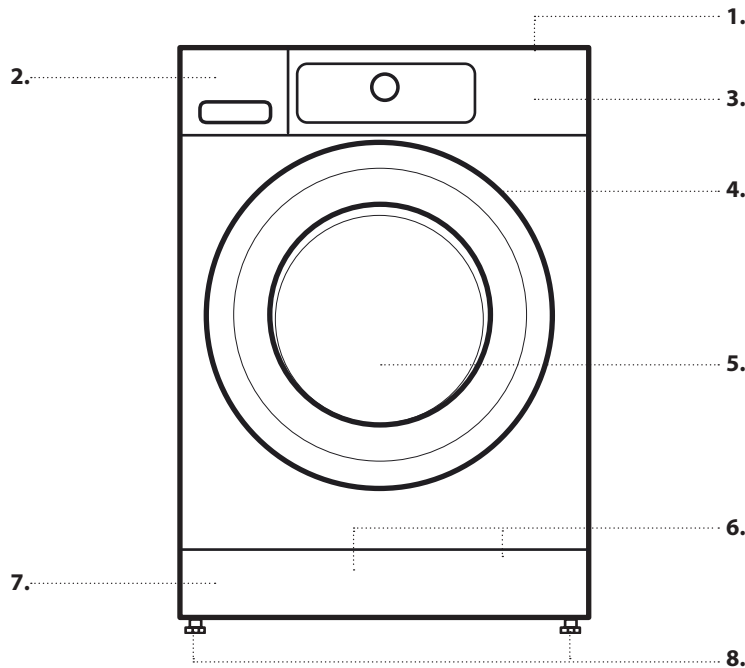


Voordat u de wasmachine in gebruik neemt, moeten de transportschroeven verwijderd worden.

Kijk voor meer gedetailleerde instructies over het verwijderen ervan in de *Installatiegids*.

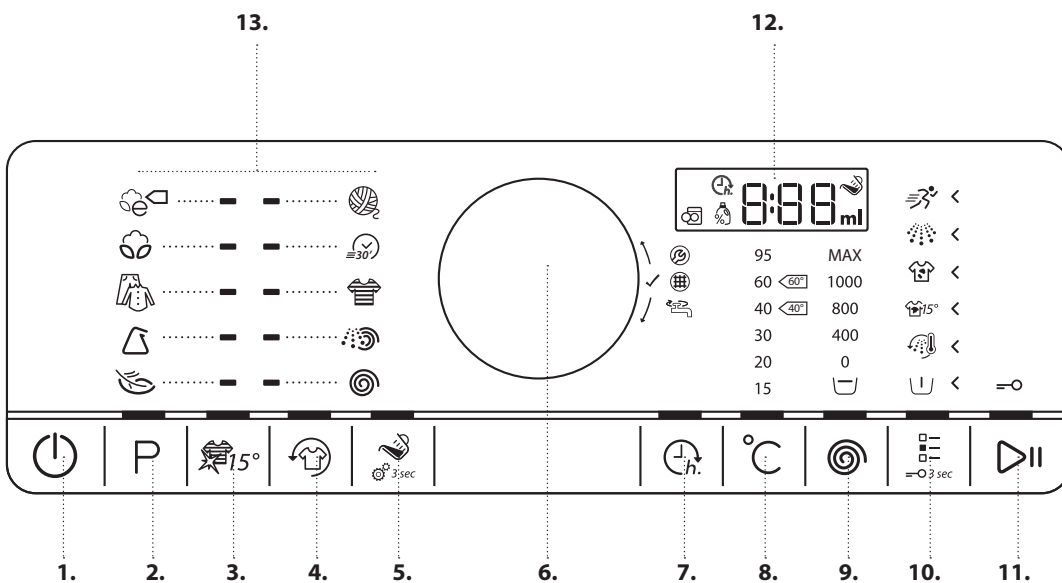
PRODUCTBESCHRIJVING

APPARAAT



1. Werkblad
2. Doseerbakje wasmiddel
3. Bedieningspaneel
4. Deurknop
5. Deur
6. Waterfilter/ noodafvoerslang (indien beschikbaar) - achter de plint -
7. Plint (verwijderbaar)
8. Verstelbare pootjes (4)

BEDIENINGSPANEEL



1. Aan/uit-toets (Resetten/Aftappen indien het ingedrukt wordt gehouden)
2. Programmatoets
3. "Kleuren 15°"-toets
4. Anti-kreuk toets
5. Toets "Doseerhulp"
6. Knop (Draaien om te selecteren/Indrukken om te bevestigen)
7. Toets "Start selectie"
8. Temperatuurtoets
9. Toets centrifugeersnelheid
10. Optie-toets (Kinderslot indien het ingedrukt wordt gehouden)
11. Start / Pauze-knop
12. Display
13. Gebied programma's

DOSEERBAKJE WASMIDDEL



1. Hoofdwaskvakje

- Hoofdwasmiddel
- Vlekkenmiddelen
- Waterontharder



2. Voorwaskvakje

- Voorwasmiddel.



3. Wasverzachtvakje

- Wasverzachter
- Vloeibaar stijfsel



Schenk wasverzachter of stijfseloplossing tot maximaal het teken "MAX" in het bakje.

4. De toets loslaten

(Indrukken om het wasmiddeldoseerbakje te verwijderen voor reiniging.



AANBEVOLEN WASMIDDELEN VOOR DE VERSCHILLENDE SOORTEN WASGOED

Stevige witte was	(koud -95°C)	Zwaar wasmiddel
Fijne witte was	(koud -40°C)	Mild wasmiddel met witmaker
Lichte/pastelkleuren	(koud -60°C)	Wasmiddel met witmaker en/of optische heldermakers
Intensieve kleuren	(koud -60°C)	Kleurwasmiddel zonder witmaker/optische heldermakers
Zwarte/donkere kleuren	(koud -60°C)	Speciale wasmiddelen voor zwart/donker wasgoed

EERSTE GEBRUIK

Zie de paragraaf over DAGELIJKS GEBRUIK voor informatie over het selecteren en starten van een programma.

EERSTE CYCLUS

Wanneer u de stekker van de wasmachine in het stopcontact steekt zal deze automatisch worden ingeschakeld.

Voor het verwijderen van resten uit het fabricageproces:

- Kies het programma "Katoen" op een temperatuur van 95 °C.
- Doe een klein beetje zwaar wasmiddel (maximaal 1/3 van de hoeveelheid die aanbevolen wordt door de fabrikant voor licht vervuild wasgoed) in het hoofdwaskvakje van het wasmiddeldoseerbakje
- Het programma starten **zonder wasgoed**.



DAGELIJKS GEBRUIK

Zie de Handleiding voor Gebruik en Verzorging voor meer details over de functies/zie de laatste pagina voor informatie over het verkrijgen van de Handleiding voor Gebruik en Verzorging

1. WAS IN DE MACHINE DOEN

- Sorteert uw wasgoed volgens de aanbevelingen in de paragraaf "HINTS en TIPS".
Zorg ervoor dat de zakken leeg zijn, sluitingen dichtzitten en linten zijn samengebonden.
- Maak de deur open en doe de was in de machine. Houd u aan de maximale belading, die te vinden is in de aparte programmatabel.



2. SLUIT DE DEUR

- Zorg ervoor dat er geen was vast komt te zitten tussen het deurglas en de rubberen sluitband.
- De deur zodanig sluiten dat u de sluitklik hoort.



3. DE WATERKRAAN OPENDRAAIEN



4. DE WASMACHINE INSCHAKELEN

- De *Aan/Uit* toets indrukken totdat de programmatoets oplicht. Er wordt een animatie weergegeven op het bedieningspaneel en het apparaat laat een geluid horen. De wasmachine is nu klaar voor gebruik.

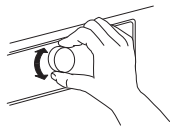


5. HET GEWENSTE PROGRAMMA INSTELLEN

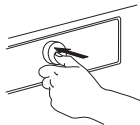
BEGELEIDE MODUS — het lampje van de toets zal u begeleiden bij het instellen van uw programma in de volgende volgorde: Keuze van programma/temperatuur/centrifugeersnelheid/opties. Zodra u een keuze bevestigt door de toets in te drukken springt het lampje van de toets naar de volgende stap.

• Keuze van het programma:

Zorg ervoor dat de programmatoets oplicht.



Selecteer het gewenste programma door aan de knop te draaien. Het indicatielampje bij het gekozen programma gaat branden.



Bevestig het gewenste programma door het indrukken van de knop.

• Wijzig de temperatuur, indien nodig

Wanneer u de op het display aangegeven temperatuur wilt wijzigen, zorg er dan voor dat de temperatuurtoets oplicht. De knop draaien om de gewenste temperatuur te selecteren en de knop indrukken om te bevestigen.



• De centrifugeersnelheid wijzigen, indien nodig

Wanneer u de op het display aangegeven centrifugeersnelheid wilt wijzigen, zorg er dan voor dat de centrifugeertoets oplicht. Draai de knop om de gewenste centrifugeersnelheid of spoelstop te selecteren, daarna de knop indrukken om te bevestigen. Raadpleeg OPTIES, FUNCTIES EN INDICATOREN voor meer informatie.



• Selecteer opties, indien nodig

Wanneer u extra opties wilt selecteren ervoor zorgen dat de Opties toets oplicht. De opties die voor uw programma geselecteerd kunnen worden staan aangegeven met pijlen, die worden verlicht.

Selecteer de gewenste opties door aan de knop te draaien. Het symbool voor de geselecteerde optie zal gaan knipperen. Druk op de knop om te bevestigen. Een aantal opties/functies kunnen worden geselecteerd door rechtstreeks op de toets te drukken:



Raadpleeg de paragraaf OPTIES, FUNCTIES EN INDICATOREN voor meer informatie.

INDIVIDUELE MODUS

Nadat u de wasmachine heeft ingeschakeld bent u niet gedwongen de BEGELEIDE MODUS te volgen.

Het is aan u om de volgorde te kiezen waarin u het programma instelt.

Voor een instelling eerst de betreffende toets indrukken, daarna voor de keuze de knop draaien, en tenslotte op de knop drukken voor bevestiging.

Het bereik van temperatuur, centrifugeersnelheid en opties is afhankelijk van het geselecteerde programma. Daarom is het raadzaam dat u begint met het programma te selecteren.

6. WASMIDDEL TOEVOEGEN

- Wanneer u **niet** gebruik maakt van de functie "Doseerhulp" het wasmiddeldoseerbakje uitlichten en nu wasmiddel (en nabehandelingsproducten/wasverzachter) toevoegen; volg de aanwijzingen op de verpakking van het wasmiddel. Wanneer u **VOORWAS** of **STARTVERTRAGER** hebt geselecteerd, volg dan de aanwijzingen in de paragraaf OPTIES, FUNCTIES EN INDICATOREN. Sluit het wasmiddeldoseerbakje zorgvuldig.
- Als u gebruik maakt van de functie "**Doseerhulp**" het **wasmiddel later toevoegen**, nadat u het programma hebt gestart. Raadpleeg de paragraaf OPTIES, FUNCTIES EN INDICATOREN voor meer informatie.
- Wanneer er eenmaal wasmiddel/nabehandelingsproducten zijn toegevoegd het wasmiddeldoseerbakje niet meer openen, om overstromingen te voorkomen.



7. PROGRAMMA STARTEN

- "Start/pauze" indrukken en ingedrukt houden, totdat de toets oplicht en aanblijft; het programma wordt gestart.
- Als u "**Doseerhulp**" heeft geselecteerd geeft de wasmachine de aanbevolen hoeveelheid wasmiddel voor uw lading was aan, nadat het programma is gestart. Volg de aanwijzingen zoals aangegeven in de paragraaf OPTIES, FUNCTIES EN INDICATOREN/Doseerhulp.



8. DE INSTELLINGEN VAN EEN PROGRAMMA IN UITVOERING WIJZIGEN, INDIEN NODIG

U kunt de instellingen nog steeds wijzigen terwijl een programma wordt uitgevoerd.

De wijzigingen zullen worden toegepast, mits de betreffende programmafase nog niet voltooid is.

- De betreffende toets indrukken (bijvoorbeeld de "**Centrifugeersnelheid**" toets om de centrifugeersnelheid te veranderen). De geselecteerde waarde zal een paar seconden knipperen.
- Terwijl het knippert kunt u de instelling aanpassen door aan de knop te draaien. Als de waarde niet meer knippert voordat u het heeft aangepast, dan nogmaals de toets indrukken.
- Druk op de knop om de nieuwe instelling te bevestigen. Als u het niet bevestigt zal de nieuwe instelling automatisch worden bevestigd: Het knipperen zal stoppen.

Het programma gaat automatisch verder.

Om de instellingen van een programma in uitvoering te wijzigen kunt u ook:

- Druk op "**Start/Pauze**" om het lopende programma te onderbreken
- Wijzig de instellingen zoals gewenst.
- Druk opnieuw op "**Start/Pauze**" om het programma

9. ONDERBREEK EEN PROGRAMMA IN UITVOERING EN OPEN DE DEUR, INDIEN GEWENST

- Druk op "Start/Pauze" en houd het ingedrukt, om een programma in uitvoering te onderbreken.
- Mits het waterpeil en/of de temperatuur niet te hoog is, zal het indicatorlampje voor geopende deur oplichten. U kunt de deur bijvoorbeeld openen om was toe te voegen/er uit te halen.
- Druk op "Start/Pauze" om het programma te vervolgen.



10. EEN PROGRAMMA IN UITVOERING INSTELLEN, INDIEN GEWENST

- De "Aan/Uit"-toets ingedrukt houden totdat "rES" op het display verschijnt.



De water wordt afgetapt, het programma eindigt en de deur wordt ontgrendeld.



11. DE WASMACHINE UITSCHAKELEN NADAT HET PROGRAMMA IS BEËINDIGD

- Er verschijnt "End" op het display en het indicatorlampje voor geopende deur zal oplichten - u kunt uw was er uit halen.



- "Aan/Uit" indrukken om de wasmachine uit te schakelen. Na ongeveer een kwartier nadat het programma is beëindigd wordt de wasmachine volledig uitgeschakeld, om energie te besparen.
- De deur open laten staan, zodat de binnenkant van de wasmachine kan drogen.



HINTS EN TIPS

SORTEER HET WASGOED OP

- Soort stof/waslabel (katoen, gemengde vezels, synthetisch, wol, handwas artikelen)
- Kleur (gekleurde en witte artikelen scheiden, nieuwe gekleurde artikelen apart wassen)
- Fijnwas (kleine artikelen – zoals panty's en artikelen met haken – zoals bh's – in een kledingzak of kussensloop met rits wassen).

ALLE ZAKKEN LEEGMAKEN

- Voorwerpen als munten of aanstekers kunnen uw wasgoed en de trommel beschadigen.

WASLABELS

De temperatuur in het wastobbe symbool geeft de maximale mogelijke temperatuur voor het wassen van het artikel aan.



Normale mechanische actie



Beperkte mechanische actie



Zeer beperkte mechanische actie



Alleen handwas




Niet wassen

HET WATERFILTER REGELMATIG REINIGEN

- Dit helpt te voorkomen dat het filter verstopt raakt, wat kan resulteren in het feit dat het waterfilter het water niet meer weg pompt. Raadpleeg de paragraaf VERZORGING EN ONDERHOUD/ "Waterfilter reinigen" in de handleiding Gebruik en Verzorging.

BESPARINGEN EN HET MILIEU

- Gebruik energie, water, wasmiddel en tijd op de beste manier, door de trommel voor de programma's altijd zo vol mogelijk te laden, zoals staat aangegeven in de programmatafel.
- De in de instructies van de wasmiddelenfabrikant aangegeven dosering wasmiddel niet overschrijden. Gebruik de functie Doseerhulp.
- Bespaar energie door op 60°C in plaats van 95°C te wassen, of op 40°C in plaats van 60°C. Voor katoen wordt het Eco Cotton  programma bij 40 °C of 60 °C aanbevolen.
- Bespaar energie en tijd door een hoge centrifugeersnelheid in te stellen, zodat er minder water in het wasgoed achterblijft, voordat u een wasdroger gaat gebruiken.

PROGRAMMATABEL

Programma	Waslabels	Temperatuur	Max. belading (kg)	Te selecteren met behulp van de toets Opties						Rechtstreeks te selecteren				Centrifuger		Wasmiddel en nabehandlingsproducten		
				Voorwas	Heet wassen	Bio Stain 15	Ernstig vuil	Intensief spoelen	Snel	Kleuren 15°	Anti-kreuk	Doseerhulp	Startvertrager	Max. centrifugeersnelheid (rpm)	Spoelstop	Voorwas	Hoofdwasmiddel	Wasverzachter
		°C																
ECO COTTON		Koud/60°C	max	—	—	—	—	✓	✓	✓	✓	✓	✓	max	✓	—	●	○
KATOEN		Koud/95°C	max	✓	✓	✓	✓	✓	✓	✓	✓	✓	✓	max	✓	○	●	○
GEMENGDE WAS		Koud/60°C	4,0	—	✓	✓	—	✓	✓	✓	✓	✓	✓	max	✓	—	●	○
SYNTHETISCH		Koud/60°C	3,0	✓	—	✓	✓	✓	✓	✓	✓	✓	✓	max	✓	○	●	○
FIJNE WAS		Koud/40°C	1,5	✓	—	—	—	—	✓	✓	✓	✓	✓	1000	✓	○	●	○
WOL		Koud/40°C	1,0	—	—	—	—	—	✓	✓	✓	✓	✓	1000	✓	—	●	○
KLEUREN		Koud/60°C	4,0	✓	—	✓	✓	—	✓	✓	✓	✓	✓	1000	✓	○	●	○
SNELWAS 30'		Koud/30°C	3,0	—	—	—	—	—	—	✓	✓	✓	✓	max	✓	—	●	○
SPOELEN EN CENTRIFUGEREN		—	max	—	—	—	—	✓	—	—	✓	—	✓	max	✓	—	—	○
CENTRIFUGEREN		—	max	—	—	—	—	—	—	—	✓	—	✓	max	—	—	—	—

✓ Selecteerbaar/optioneel — Niet selecteerbaar/van toepassing ● Dosering vereist ○ Dosering optioneel

PROGRAMMA'S

Houd de aanbevelingen op de waslabels van uw wasgoed in acht.

ECO COTTON

Normaal vuil katoen. Standaard katoenprogramma bij 40 °C en 60 °C en meest gewenste programma in termen van gecombineerd water- en energieverbruik voor het wassen van katoenen wasgoed. De waarden op het energielabel zijn gebaseerd op dit programma



KATOEN

Normaal tot zwaar vervuilde was en stevig katoen en linnen.



GEMENGDE WAS

Licht tot normaal vervuild stevig wasgoed van katoen, linnen, synthetische vezels en gemengde weefsels. 1-uur programma.



SYNTHETISCH

Normaal vervuild wasgoed van synthetische vezels of katoenmengsels.



FIJNE WAS

Fijne was van tere stoffen, die met zachtheid behandeld moeten worden.



WOL

Wollen artikelen met het wolmerk die in de machine gewassen mogen worden, evenals wasgoed van zijde (houd u aan het waslabel), linnen, wol en viscose, dat volgens het etiket alleen met de hand gewassen mag worden.



SNELWAS 30'

Licht vervuild wasgoed van katoen, synthetische stoffen en hun mengsels. Vernieuw het programma voor wasgoed zonder vlekken.



KLEUREN

Licht tot normaal vervuild wasgoed van katoen, synthetische stoffen of hun mengsels; ook tere weefsels. Helpt de kleuren te behouden. Gebruik een wasmiddel dat geschikt is voor de kleuren van uw wasgoed.



SPOELEN EN CENTRIFUGEREN

Programma met apart spoelen en intensief centrifugeren. Voor stevige was.



CENTRIFUGEREN

Apart intensief centrifugeerprogramma. Voor stevige was.



VERBRUIKSgegevens

Deze gegevens kunnen in uw huis verschillen, als gevolg van veranderende omstandigheden in de inlaattemperatuur van het water, waterdruk enz.

PROGRAMMA	TEMPERATUUR (°C)	BELADING (KG)	WATER (L)	ENERGIE (KWH)	GESCHATTE PROGRAMMA DUUR (U_MIN)		GESCHATTE RESTERENDE VOCHTINHOUD (%)
					ZONDER "SNELWAS"	MET "SNELWAS"	
GEMENGDE WAS	40	4.0	48	0.50	01:00	00:55	55
KATOEN	95	Max. 7.0 kg	75	2.25	02:40	--	55
KATOEN	60	Max. 7.0 kg	71	1.20	02:20	01:40	55
KATOEN	40	Max. 7.0 kg	65	1.00	03:20	02:00	55
SYNTHETISCHE STOFFEN	60	3.0	48	0.94	02:20	01:20	35
SYNTHETISCHE STOFFEN	40	3.0	44	0.65	02:20	01:20	35
ECO COTTON	60	Max. 7.0 kg	49	0.80	04:00	03:00	53
ECO COTTON	60	3.5	35	0.70	03:30	*	53
ECO COTTON	40	3.5	35	0.65	03:30	*	53

Onder normale omstandigheden volgens IEC/EN 60456 gemeten waarden. De waarden van water, energie en de resterende vochtinhoud verwijzen naar de standaardinstelling van de programma's, zonder opties.

max = maximale belading wasmachinecapaciteit

Eco Cotton is het standaard programma voor het wassen van normaal vervuild katoen, en is het meest efficiënte programma in termen van gecombineerd water- en energieverbruik. Om energie te besparen kan de werkelijke watertemperatuur afwijken van de opgegeven cyclustemperatuur.

Stroomverbruik in uitgeschakelde modus is 0,25 W/in ingeschakelde modus 0,25 W.

* Duur aangegeven na detectie belading

OPTIES, FUNCTIES EN INDICATOREN

OPTIES die direct te selecteren zijn door het indrukken van de speciale toets

Kleuren 15°

Draagt bij tot de bescherming van de kleuren van uw wasgoed, door ze te wassen met koud water (15° C). Bespaart energie voor het verwarmen van water, terwijl tevens een goed wasresultaat gewaarborgd is. Geschikt voor licht vervuild gekleurd wasgoed zonder vlekken. Niet te kiezen voor Katoen 95 °C.



Anti-kreuk

Helpt uw wasgoed fris te houden als u deze niet kort na afloop van het programma uit de machine kan worden gehaald.



Na het einde van het programma begint de wasmachine regelmatig te draaien. Dit duurt tot ongeveer 6 uur na het einde van uw wasprogramma. U kunt het op elk gewenst moment stoppen door een willekeurige toets in te drukken; de deur wordt ontgrendeld en u kunt uw wasgoed er uit halen.

Doseerhulp

Helpt bij het doseren van de juiste hoeveelheid wasmiddel voor uw geladen wasgoed. Alvorens deze functie te gebruiken:



De concentratie van wasmiddelen verkrijgbaar op de markt varieert aanzienlijk. Stel daarom de wasmachine af op de doseringhoeveelheden van de wasmiddelen die u gebruikt. Controleer bovendien of het vooraf ingestelde waterhardheidsniveau (zacht) overeenkomt met uw lokale waterhardheidsniveau en pas het zo nodig aan (zie 'Eerste gebruik van de doseerhulp' in de 'handleiding Gebruik en Verzorging').

1) Doseerhulp selecteren

Na het selecteren van het programma en de opties de toets "doseerhulp" indrukken; het doseerhulp symbool op het display licht op.

2) Programma starten:

Start het programma door op "Start/Pauze" te drukken. - De trommel zal gaan draaien om te wasbelading te vinden; daarna verschijnt de aanbevolen hoeveelheid wasmiddel in ml op het display.



3) Wasmiddel toevoegen:

Het wasmiddeldoseerbakje uitlichten en de hoeveelheid wasmiddel die staat aangegeven op het display in het hoofdwaskvakje van het wasmiddeldoseerbakje gieten.



Wanneer u de optie "Voorwas" heeft geselecteerd en ook voorwasmiddel wilt toevoegen de helft van de aangegeven hoeveelheid wasmiddel in het voorwaskvakje gieten, naast de volledige hoeveelheid die u al aan het hoofdwaskvakje hebt toegevoegd.

In plaats van het wasmiddel in wasmiddeldoseerbakje te doen kan het ook rechtstreeks in de trommel worden gestopt, in een wasmiddelbal. Voor programma's met voorwas: Voorwasmiddel kan worden toegevoegd aan de trommel, hoofdwasmiddel moet worden toegevoegd aan het hoofdwaskvakje van het wasmiddeldoseerbakje. Gebruik in dit geval poederwasmiddel voor de hoofdwash, om er zeker van te zijn dat het tot begin van de hoofdwashfase in het wasmiddeldoseerbakje blijft. Na het toevoegen van wasmiddel het wasmiddeldoseerbakje (of deur) sluiten.

4) "Start/Pauze" indrukken en ingedrukt houden om het programma te vervolgen.

OPTIES die te selecteren zijn via de toets Opties



Voorwas

Helpt bij het reinigen van zwaar vervuild wasgoed, door aan het geselecteerde wasprogramma een voorwasfase toe te voegen.



Voor sterk vervuild wasgoed, bijvoorbeeld bij zand of korrelig vuil. Verlengt het programma met ongeveer 20 minuten.

Ook wasmiddel toevoegen aan het voorwasvakje van het wasmiddeldoseerbakje, of rechtstreeks in de trommel. Gebruik poederwasmiddel voor de hoofdwash, om er zeker van te zijn dat het wasmiddel tot het begin van de hoofdwashfase in het wasmiddeldoseerbakje blijft.

Heet wassen

Het programma eindigt met een fase van warm spoelen.



Ontspannt de vezels van uw wasgoed, zodat de was comfortabel warm aanvoelt wanneer het kort na de beëindiging van het programma er uit wordt gehaald.

Bio Stains 15°

Help bij het verwijderen van alle soorten vlekken met uitzondering van vet/olie.



Het programma begint met een fase van wassen met koud water. Verlengt het programma met ongeveer 10 minuten. Voor hardnekkige vlekken wordt voorbehandeling aanbevolen. Niet te kiezen voor Katoen 95 °C.

Ernstig vuil

Helpt bij het reinigen van zwaar vervuilde was met vlekken, door het optimaliseren van de goede werking van nabehandelingsproducten voor het verwijderen van vlekken. Voeg de juiste hoeveelheid vlekkenverwijderaar (poeder) toe in het hoofdwaskvakje, samen met uw wasmiddel (alleen waspoeder). Kan het programma met maximaal 15 minuten verlengen. Geschikt voor gebruik met ontvlekkingsmiddelen op zuurstofbasis en bleekmiddelen. **Chloor of perboraat bleekmiddelen mogen niet worden gebruikt.**



Intensief spoelen

Helpt te voorkomen dat er resten wasmiddel in het wasgoed achterblijven, door uitbreiding van de spoelfase. Vooral geschikt voor het wassen van babywas, voor mensen die lijden aan allergieën en voor gebieden met zacht water.



Snelwas

Maakt sneller wassen mogelijk. Alleen aanbevolen voor licht vervuild wasgoed. Niet te kiezen voor Katoen 95 °C.



FUNCTIES

Spelen aanhouden (optie op toets centrifugeren)

Voorkomt automatisch centrifugeren van de was aan het einde van het programma. De was blijft in het laatste spoelwater staan en het programma wordt niet meer voortgezet. Geschikt voor fijne was die niet geschikt is voor centrifugeren, of met een lagere centrifugeersnelheid gedraaid moet worden. Niet geschikt voor zijde. Ter afsluiting van de functie "Spoelstop", kiezen tussen:



• water afvoeren, niet centrifugeren:

draai de selectieknop voor centrifugeren naar centrifugeersnelheid '0' en druk daarna op "Start/Pauze": Het water zal worden afgevoerd en het programma wordt beëindigd



• wasgoed centrifugeren: :

de standaard centrifugeersnelheid knippert – de centrifugeercyclus begint door op "Start/Pauze" te drukken.



Of selecteer een andere centrifugeersnelheid door aan de knop te draaien, deze indrukken om te bevestigen, en op "Start/Pauze" te drukken.

Startvertrager

Het begin van uw programma wordt verplaatst naar een later tijdstip.



Gebruik geen vloeibaar wasmiddel met deze functie.

- Selecteer het programma, de temperatuur en de extra functies.
- Druk op de knop 'Startvertrager' – het startsymbool selectie op het display knippert.
- Draai de knop om een vertraging van maximaal 24 uur te selecteren, die zal worden getoond op het display. Bevestig met de knop.
- Druk op "Start/Pauze" – het aftellen voor de vertraging wordt gestart. Op het display knippert de dubbele punt. De deur wordt vergrendeld.
- Als u "doseerhulp" heeft geselecteerd: Wanneer u op "Start/Pauze" drukt wordt in de wasmachine de aanbevolen hoeveelheid wasmiddel berekend. Wasmiddel toevoegen zoals aangegeven op het display (zie "Doseerhulp"). Druk opnieuw op "Start/Pauze" om het aftellen voor de geselecteerde vertragingperiode te starten.
- Na het bereiken van de vertragingstijd wordt de wasmachine automatisch gestart. Het display geeft dan de resterende duur van het programma aan.

Om de 'Startvertraging' te wissen:

- Druk op "Start/Pauze" om de startvertraging te wissen

Kinderslot

Hiermee vergrendelt u de toetsen en de knop op het bedieningspaneel tegen ongewenste werking.

 3 sec

Voor het vergrendelen van de toetsen:

- De wasmachine moet ingeschakeld zijn.
- De optietoets moet worden ingedrukt en ingedrukt gehouden worden totdat het belangrijkste symbool op het display oplicht. De knop en de toetsen zijn nu vergrendeld. Alleen "Uit/Aan" werkt.



Als u de wasmachine uit- en weer inschakelt blijft het kinderslot geactiveerd totdat u het ontgrendelt.



Om de toetsen te ontgrendelen de optietoets opnieuw indrukken en ingedrukt houden, totdat het belangrijkste symbool op het display uit gaat.

 3 sec

INDICATOREN

De deur kan geopend worden.



Storing Waterkraan dicht. De wasmachine heeft geen of onvoldoende watertoevoer.



Storing Filter reinigen. Water kan niet worden afgetapt; waterfilter is mogelijk geblokkeerd



Storing Bel de servicedienst. Raadpleeg de paragraaf "opsporen van storingen" in de Gids voor Gebruik en Verzorging.



Raadpleeg bij eventuele storingen de paragraaf "opsporen van storingen" in de Gids voor Gebruik en Verzorging.

ONDERHOUD EN SCHOONMAAK EN OPSPOREN VAN STORINGEN

Zie voor onderhouds- en reinigingsprocedures en opsporen van storingen de **Gids voor Gebruik en Verzorging**.

De **Gids voor Gebruik en Verzorging** kan als volgt worden verkregen:

- Consumenten Service; met behulp van het telefoonnummer in het garantieboekje
- Downloaden vanaf de Whirlpool Website <http://docs.whirlpool.eu>



CONTACT OPNEMEN MET CONSUMENTEN SERVICE

Zorg dat u beide nummers die op de servicesticker in de deur zijn vermeld bij de hand hebt wanneer u contact opneemt met de Consumenten Service <http://www.whirlpool.eu>
Het telefoonnummer staat in het garantieboekje.



400010823516

Whirlpool® is een geregistreerd handelsmerk van Whirlpool, USA.

