

# ΚΑΘΗΜΕΡΙΝΟΣ ΟΔΗΓΟΣ ΑΝΑΦΟΡΑΣ



## ΣΑΣ ΕΥΧΑΡΙΣΤΟΥΜΕ ΠΟΥ ΑΓΟΡΑΣΑΤΕ ΕΝΑ ΠΡΟΪΟΝ WHIRLPOOL

Προκειμένου να λαμβάνετε ολοκληρωμένη βοήθεια και υποστήριξη, καταχωρίστε το προϊόν σας στην ιστοσελίδα [www.whirlpool.eu/register](http://www.whirlpool.eu/register)



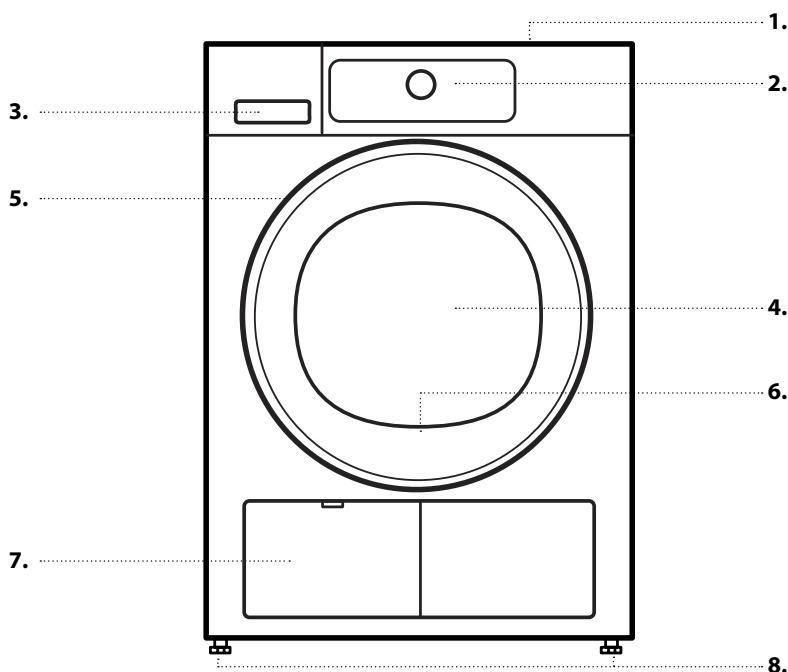
Μπορείτε να κατεβάσετε τις "Οδηγίες ασφάλειας" και τον "Οδηγό χρήσης και συντήρησης" με σύνδεση στην ιστοσελίδα μας [docs.whirlpool.eu](http://docs.whirlpool.eu) και ακολουθώντας τις οδηγίες στην πίσω πλευρά του παρόντος εγχειριδίου.



**Πριν χρησιμοποιήσετε τη συσκευή διαβάστε τον οδηγό Υγείας και ασφάλειας.**

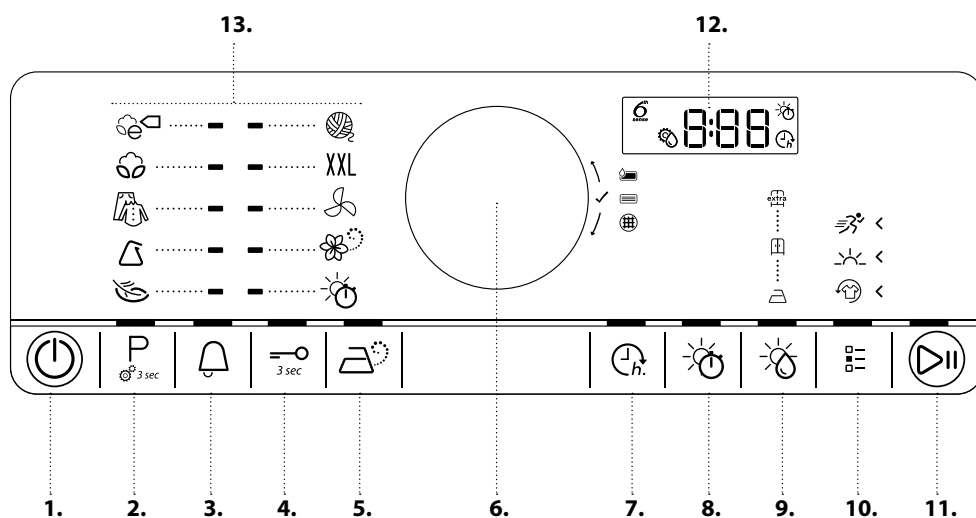
## ΠΕΡΙΓΡΑΦΗ ΠΡΟΪΟΝΤΟΣ

### ΣΥΣΚΕΥΗ



1. Πάνω πλευρά
2. Πίνακας ελέγχου
3. Δοχείο νερού
4. Πόρτα
5. Χειρολαβή πόρτας
6. Φίλτρο πόρτας (πίσω από την πόρτα)
7. Κάτω φίλτρο (πίσω πτερύγιο)
8. Ρυθμιζόμενα ποδαράκια (4)

### ΠΙΝΑΚΑΣ ΕΛΕΓΧΟΥ

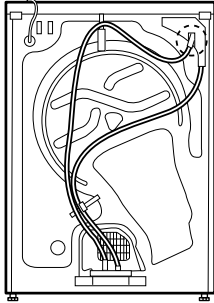


1. Κουμπί ενεργοποίησης/απενεργοποίησης (On/Off) (Αν πατηθεί εκτεταμένα γίνεται επαναφορά)
2. Κουμπί προγράμματος (Αν πατηθεί εκτεταμένα ρυθμίζει την αγωγιμότητα του νερού)
3. Τέλος κύκλου
4. Κλειδωμα πλήκτρων
5. Επιλογή ατμού
6. Επιλογέας (Περιστρέψτε για επιλογή/Πιέστε για επιβεβαίωση)
7. Καθυστέρηση έναρξης
8. Χρον. Στεγνωμ.
9. Επίπεδο βαθμού στεγνωματος
10. Κουμπί επιλογών
11. Κουμπί Έναρξη/Παύση
12. Οθόνη
13. Περιοχή προγραμμάτων

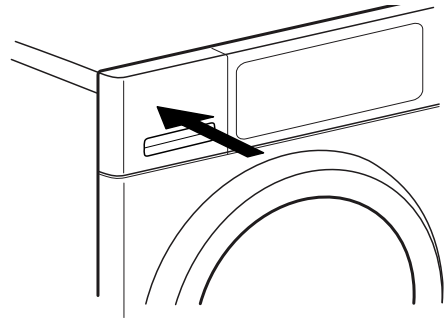
# ΠΡΩΤΗ ΧΡΗΣΗ

## ΠΡΙΝ ΧΡΗΣΙΜΟΠΟΙΗΣΤΕ ΤΟ ΣΤΕΓΝΩΤΗΡΙΟ

**ΕΛΕΓΞΤΕ ΤΟ ΣΩΛΗΝΑ ΑΠΟΧΕΤΕΥΣΗΣ ΚΑΙ ΤΟ ΔΟΧΕΙΟ ΝΕΡΟΥ**  
Βεβαιωθείτε ότι ο σωλήνας αποστράγγισης στο πίσω μέρος του στεγνωτηρίου είναι στερεωμένος καλά, είτε στο δοχείο νερού του στεγνωτηρίου (βλ. εικόνα) ή στο οικιακό σύστημα αποχέτευσης (βλ. Οδηγό εγκατάστασης).



Επίσης, βεβαιωθείτε ότι το δοχείο νερού είναι σωστά τοποθετημένο.



## ΚΑΘΗΜΕΡΙΝΗ ΧΡΗΣΗ

Δείτε τον Οδηγό χρήσης και φροντίδας για περισσότερες πληροφορίες σχετικά με τις λειτουργίες/δείτε την τελευταία σελίδα για πληροφορίες σχετικά με το πώς μπορείτε να λάβετε τον Οδηγό χρήσης και φροντίδας

### ⚠ ΠΡΟΕΙΔΟΠΟΙΗΣΗ

Βεβαιωθείτε ότι στα ρούχα δεν έχουν παραμείνει αναπτήρες ή σπύρτα.

Βεβαιωθείτε ότι τα ρούχα δεν είναι εμποτισμένα με εύφλεκτα υγρά.

### 1. ΦΟΡΤΩΣΤΕ ΤΑ ΡΟΥΧΑ

Προετοιμάστε τα ρούχα σύμφωνα με τις συστάσεις στην ενότητα **ΥΠΟΔΕΙΞΕΙΣ ΚΑΙ ΣΥΜΒΟΥΛΕΣ**. Βεβαιωθείτε ότι οι τσέπες είναι άδειες, οι αγκράφες κλειστές και οι κορδέλες δεμένες μεταξύ τους.

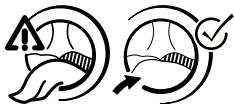


Ανοίξτε την πόρτα και φορτώστε τα ρούχα. Τηρείτε το μέγιστο φορτίο που υποδεικνύεται στον **ΠΙΝΑΚΑ ΤΟΥ ΠΡΟΓΡΑΜΜΑΤΟΣ**.



### 2. ΚΛΕΙΣΤΕ ΤΗΝ ΠΟΡΤΑ

Βεβαιωθείτε ότι κανένα ρούχο δεν έχει πιαστεί ανάμεσα στο τζάμι και το φίλτρο της πόρτας.



Κλείστε την πόρτα έτσι ώστε να ακούσετε το χαρακτηριστικό κλικ κλεισίματος.

### 3. ΕΝΕΡΓΟΠΟΙΗΣΤΕ ΤΟ ΣΤΕΓΝΩΤΗΡΙΟ

Πατήστε το **κουμπί ενεργοποίησης/απενεργοποίησης (On/Off)** « έως ότου φωτιστεί το κουμπί. Εμφανίζεται ένα κινούμενο εικονίδιο και ακούγεται ένας ήχος. Μετά από αυτό, το στεγνωτήριο είναι έτοιμο να λειτουργήσει.



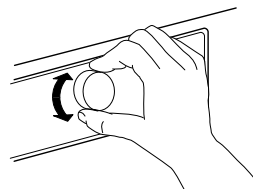
### 4. ΕΠΙΛΕΞΤΕ ΤΟ ΕΠΙΘΥΜΗΤΟ ΠΡΟΓΡΑΜΜΑ

**ΚΑΘΟΔΗΓΟΥΜΕΝΗ ΛΕΙΤΟΥΡΓΙΑ** – το φως του κουμπιού θα σας καθοδηγήσει στη ρύθμιση του προγράμματος με την ακόλουθη σειρά: επιλογή προγράμματος/χρόνος στεγνώματος (ΜΟΝΟ με επιλογή του *Χρον. Στεγνωμ.* ή του *Προγράμματος αερισμού*)/επίπεδο στεγνώματος (μόνο εάν υπάρχει δυνατότητα επιλογής/ρύθμισης)/επιλογές. Μόλις επιβεβαιώσετε την επιλογή με πίεση του επιλογέα, το φως του κουμπιού θα περάσει στο επόμενο βήμα.

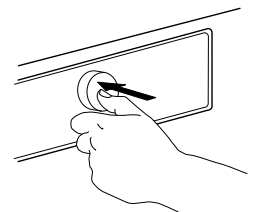
P

#### Επιλέξτε πρόγραμμα:

Βεβαιωθείτε ότι το *Κουμπί προγράμματος* « ανάβει. Περιστρέψτε τον επιλογέα για να επιλέξετε το επιθυμητό πρόγραμμα. Η ένδειξη δίπλα από το επιλεγμένο πρόγραμμα ανάβει. Επιβεβαιώστε το επιλεγμένο πρόγραμμα πιέζοντας τον επιλογέα.



1



2

Θα βρείτε περισσότερες πληροφορίες σχετικά με τα προγράμματα στον **ΠΙΝΑΚΑ ΠΡΟΓΡΑΜΜΑΤΩΝ**.



**Αν είναι απαραίτητο, επιλέξτε το χρόνο στεγνώματος** Μόνο εάν έχετε επιλέξει το πρόγραμμα *Χρον. Στεγνωμ.* ή *Αερισμός*, μπορείτε να ρυθμίσετε το χρόνο στεγνώματος,

από ελάχιστο χρόνο 10 λεπτών έως το μέγιστο 180 λεπτών (τρεις ώρες).  
Βεβαιωθείτε ότι το *κουμπί Χρον. Στεγνωμ.* ανάβει.  
Περιστρέψτε τον επιλογέα για να επιλέξετε τον επιθυμητό χρόνο στεγνώματος. Επιβεβαιώστε πιέζοντας τον επιλογέα.



### Αν είναι απαραίτητο, ρυθμίστε το επίπεδο στεγνώματος

Αν θέλετε να ρυθμίσετε το επίπεδο στεγνώματος, βεβαιωθείτε ότι ανάβει το *κουμπί Επιπέδου στεγνώματος* «.

Περιστρέψτε τον επιλογέα για να επιλέξετε το επιθυμητό επίπεδο στεγνώματος και στη συνέχεια πιέστε τον επιλογέα για επιβεβαίωση.

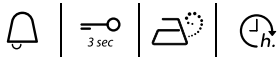


### Αν είναι απαραίτητο, επιλέξτε τις επιλογές

Αν θέλετε να κάνετε επιπλέον επιλογές, βεβαιωθείτε ότι το *κουμπί Επιλογές* « ανάβει. Οι επιλογές που μπορείτε να επιλέξετε για το πρόγραμμά σας υποδεικνύονται με φωτιζόμενα βέλη.

Περιστρέψτε τον επιλογέα για να κάνετε τις επιλογές που επιθυμείτε. Το σύμβολο της επιλογής σας θα αναβοσβήνει. Για να επιβεβαιώσετε, πιέστε τον επιλογέα.

Ορισμένες επιλογές/λειτουργίες μπορείτε να τις επιλέξετε πιέζοντας άμεσα στο κουμπί.



Ανατρέξτε στην ενότητα **ΕΠΙΛΟΓΕΣ, ΛΕΙΤΟΥΡΓΙΕΣ ΚΑΙ ΔΕΙΚΤΕΣ** για περισσότερες πληροφορίες.

### ΜΗ ΚΑΘΟΔΗΓΟΥΜΕΝΗ ΛΕΙΤΟΥΡΓΙΑ

Αφού ενεργοποιήσετε το στεγνωτήριο, δεν είστε αναγκασμένοι να ακολουθήσετε την **ΚΑΘΟΔΗΓΟΥΜΕΝΗ ΛΕΙΤΟΥΡΓΙΑ**.

Εξαρτάται από εσάς η σειρά με την οποία θα ρυθμίσετε το πρόγραμμά σας. Για να κάνετε μια ρύθμιση, πρώτα πιέστε το σχετικό κουμπί, στη συνέχεια περιστρέψτε τον επιλογέα για να κάνετε την επιλογή σας και, τέλος, πιέστε τον επιλογέα για επιβεβαίωση.

Η ποικιλία επιλογών και τα επίπεδα στεγνώματος εξαρτώνται από το επιλεγμένο πρόγραμμα. Συνεπώς, συνιστάται να ξεκινήσετε τη ρύθμιση επιλέγοντας το πρόγραμμα.

## 5. ΕΝΑΡΞΗ ΠΡΟΓΡΑΜΜΑΤΟΣ



Πατήστε και κρατήστε πατημένο το *Start/Pause* («Έναρξη/Παύση») έως ότου το κουμπί ανάψει σταθερά, η διαδικασία στεγνώματος ξεκινάει.

Η διάρκεια μπορεί να υπολογιστεί εκ νέου και να προσαρμοστεί κατά τη διάρκεια εκτέλεσης του προγράμματος.

Κατά τη διάρκεια αυτής της φάσης, στην οθόνη εμφανίζεται ένα κινούμενο εικονίδιο.

## 6. ΑΛΛΑΓΗ ΡΥΘΜΙΣΗΣ ΕΝΟΣ ΠΡΟΓΡΑΜΜΑΤΟΣ ΣΕ ΛΕΙΤΟΥΡΓΙΑ, ΕΑΝ ΕΙΝΑΙ ΑΠΑΡΑΙΤΗΤΟ

Μπορείτε να αλλάξετε ορισμένες ρυθμίσεις ενός προγράμματος ακόμη και όταν έχει ξεκινήσει:

- Ρύθμιση χρόνου στεγνώματος (μόνο όταν επιλέγετε το πρόγραμμα *Χρον. Στεγνωμ.*)

- Προσθήκη ή ακύρωση μιας επιλογής, με την προϋπόθεση ότι η εξέλιξη του προγράμματος το επιτρέπει ακόμη. Πιέστε το σχετικό κουμπί. Η επιλεγμένη ρύθμιση αναβοσβήνει για μερικά δευτερόλεπτα. Ενώ αναβοσβήνει, μπορείτε να κάνετε τη ρύθμιση περιστρέφοντας τον επιλογέα. Αν η τιμή ή η ρύθμιση σταμάτησε να αναβοσβήνει, πιέστε ξανά το κουμπί.

Για να επιβεβαιώσετε την αλλαγή, πιέστε τον επιλογέα. Αν δεν επιβεβαιώσετε, η αλλαγή θα επιβεβαιωθεί αυτόματα — η τροποποιημένη ρύθμιση θα σταματήσει να αναβοσβήνει.

Το πρόγραμμα θα συνεχιστεί αυτόματα.

Για να αλλάξετε τις ρυθμίσεις του προγράμματος σε λειτουργία ή να εκκινήσετε την επιβράδυνση, μπορείτε επίσης:

- Πατήστε το *Start/Pause* («Έναρξη/Παύση») για την προσωρινή παύση του προγράμματος
- Αλλάξτε τις ρυθμίσεις σας
- Πατήστε το *Start/Pause* («Έναρξη/Παύση») ξανά για να συνεχιστεί το πρόγραμμα.

## 7. ΕΠΑΝΑΦΟΡΑ ΕΝΟΣ ΠΡΟΓΡΑΜΜΑΤΟΣ ΣΕ ΕΞΕΛΙΞΗ, ΕΑΝ ΑΠΑΙΤΕΙΤΑΙ



Πατήστε και κρατήστε πατημένο το *κουμπί On/Off* («Ενεργοποίηση/Απενεργοποίηση») « έως ότου εμφανιστεί στην οθόνη το "rES".

rES

Αμέσως μετά το πρόγραμμα διακόπτεται.

Ανοίξτε αμέσως την πόρτα και αδειάστε τα ρούχα έτσι ώστε τυχόν θερμότητα στα ρούχα να μπορεί να διασκορπιστεί.

## 8. ΑΠΕΝΕΡΓΟΠΟΙΗΣΤΕ ΤΟ ΣΤΕΓΝΩΤΗΡΙΟ ΑΜΕΣΩΣ ΜΕΤΑ ΤΗΝ ΟΛΟΚΛΗΡΩΣΗ ΤΟΥ ΠΡΟΓΡΑΜΜΑΤΟΣ



Στο τέλος του προγράμματος, στην οθόνη εμφανίζεται η ένδειξη „End“. Πατήστε *On/Off* («Ενεργοποίηση/Απενεργοποίηση») για να σβήσετε το στεγνωτήριο. Ανοίξτε την πόρτα και αφαιρέστε τα ρούχα.

End

Το στεγνωτήριο θα απενεργοποιηθεί εντελώς περίπου ένα τέταρτο της ώρας μετά τη λήξη του προγράμματος, για να εξοικονομήσει ενέργεια.

## 9. ΑΔΕΙΑΖΕΤΕ ΤΗ ΔΕΞΑΜΕΝΗ / ΚΑΘΑΡΙΖΕΤΕ ΤΟ ΦΙΛΤΡΟ ΠΟΡΤΑΣ / ΚΑΘΑΡΙΣΤΕ ΤΟ ΚΑΤΩ ΦΙΛΤΡΟ

Ανατρέξτε στην ενότητα **ΦΡΟΝΤΙΔΑ ΚΑΙ ΣΥΝΤΗΡΗΣΗ**.

# ΥΠΟΔΕΙΞΕΙΣ ΚΑΙ ΣΥΜΒΟΥΛΕΣ

Τηρείτε τις ετικέτες φροντίδας των ρούχων σας, βεβαιωθείτε ότι τα ρούχα είναι κατάλληλα για να τοποθετηθούν στο στεγνωτήριο.

## ΕΤΙΚΕΤΕΣ ΦΡΟΝΤΙΔΑΣ

Οι κοκκίδες δείχνουν τη θερμοκρασία στεγνώματος των ρούχων.



Κανονική θερμοκρασία



Μειωμένη θερμοκρασία



Μην χρησιμοποιείτε στεγνωτήριο

## ΑΔΕΙΑΖΕΤΕ ΟΛΕΣ ΤΙΣ ΤΣΕΠΕΣ

Αντικείμενα όπως νομίσματα ή κλειδιά μπορεί να προκαλέσουν ζημιά στα ρούχα και στον κάδο.

## ΠΡΟΣΑΡΜΟΓΗ ΣΤΕΓΝΩΤΗΡΙΟΥ ΣΤΗΝ ΑΓΩΓΙΜΟΤΗΤΑ ΤΟΥ ΝΕΡΟΥ

Το στέγνωμα επηρεάζεται από την αγωγιμότητα του νερού που χρησιμοποιείται κατά την πλύση. Αν, μεταβάλλοντας τα υπάρχοντα επίπεδα στεγνώματος (ελαφρώς νωπά για σιδέρωμα, εντελώς στεγνά; πολύ στεγνά), δεν σας ικανοποιούν τα τελικά αποτελέσματα, μπορείτε να προσαρμόσετε το επίπεδο αγωγιμότητας του νερού. Το στεγνωτήριο προμηθεύεται από το εργοστάσιο με ένα προκαθορισμένο επίπεδο 2. Επιλέξτε μεταξύ του επιπέδου 1 (πολύ υγρά) και 5 (πολύ στεγνά).

Κρατήστε πατημένο το *Κουμπί προγράμματος* έως ότου εμφανιστεί στην οθόνη το *Σύμβολο ρύθμισης αγωγιμότητας*.

Περιστρέψτε τον επιλογέα για να ρυθμίσετε το επίπεδο (1 – 2 – 3 – 4 – 5).

Για να επιβεβαιώσετε το επίπεδο, πιέστε τον επιλογέα.

Η ενέργεια αυτή δεν είναι απαραίτητη για κάθε κύκλο στεγνώματος. Μόλις εντοπιστεί το πιο ικανοποιητικό επίπεδο αγωγιμότητας του νερού, δεν χρειάζεται πλέον να το αλλάξετε.



# ΣΥΜΒΟΥΛΕΣ ΕΞΟΙΚΟΝΟΜΗΣΗΣ

Στεγνώνετε πάντα ένα πλήρες φορτίο, αυτό βελτιώνει τη σχετική κατανάλωση ενέργειας. Τα μεγέθη μέγιστου φορτίου για τα διάφορα προγράμματα υποδεικνύονται στον πίνακα προγραμμάτων.

Για να μειώσετε το χρόνο στεγνώματος, βεβαιωθείτε ότι τα ρούχα περιστρέφονται με τη μέγιστη δυνατή ταχύτητα περιστροφής του προγράμματος πλύσης. Αυτό μειώνει την υγρασία στα ρούχα.

# ΣΤΟΙΧΕΙΑ ΚΑΤΑΝΑΛΩΣΗΣ

Τα στοιχεία μπορεί να διαφέρουν στο σπίτι σας, κυρίως εξαιτίας της περιεχόμενης υγρασίας στο φορτίο ρούχων.

Πρόγραμμα	Φορτίο (Kg)	Ταχύτητα στυψίματος (σ.α.λ.)	Υγρασία (%)	Κατανάλωση ενέργειας (kWh)	Χρον. Στεγνώμ. (λεπτά)
<b>ΒΑΜΒΑΚΕΡΑ ECO*</b>	9	1000	60	2,19	195
	4,5	1000	60	1,16	112
<b>ΟΙΚΟΝΟΜΙΚΟ ΓΙΑ ΒΑΜΒΑΚΕΡΑ</b>	9	800	70	2,43	199
	9	1400	50	1,92	154
<b>ΒΑΜΒΑΚΕΡΟ ΝΩΠΟ ΓΙΑ ΣΙΔΕΡΩΜΑ</b>	9	800	70	2,21	178
	9	1000	60	1,97	151
	9	1400	50	1,73	132
<b>ΣΥΝΘΕΤΙΚΑ ΕΝΤΕΛΩΣ ΣΤΕΓΝΑ</b>	3,5	1000	40	0,94	71

\* Προγράμματα αναφοράς για την Ετικέτα Ενεργειακής Απόδοσης/Κανονισμός 392/2012/ΕΕ.

Οι τιμές βασίζονται στην προεπιλεγμένη ρύθμιση του προγράμματος, με καθαρή πόρτα και κάτω φίλτρο. Για δοκιμές καταναλωτή, το φίλτρο πόρτας και το κάτω φίλτρο πρέπει να καθαρίζονται μετά από κάθε κύκλο.

## Σύστημα συμπυκνωτή

Αυτό το στεγνωτήριο είναι εφοδιασμένο με ένα σύστημα Συμπυκνωτή για το στέγνωμα των ρούχων σας. Για να επιτραπεί η λειτουργία του, ο Συμπυκνωτής χρησιμοποιεί αέρια θερμοκηπίου (φθοριούχα αέρια) που καλύπτονται από το πρωτόκολλο του Κιότο. Τα αέρια F βρίσκονται σε μια ερμητικά σφραγισμένη μονάδα. Αυτή η μονάδα περιέχει 0,37 kg αερίου R134a F που δρα σαν ψυκτικό. GWP = 1430 (1 t CO<sub>2</sub>).

Η κατανάλωση ενέργειας και ο χρόνος στεγνώματος μπορεί να διαφέρουν από τις παραπάνω τιμές. Εξαρτώνται από τις συνθήκες λειτουργίας στο σπίτι σας (όπως οι διακυμάνσεις τάσης, το μείγμα υφασμάτων, η υγρασία στα υφάσματα μετά την κλώση και από τον όγκο του φορτίου).

Οι τιμές καθορίζονται με βάση τον Ευρωπαϊκό Κανονισμό 61121 και αναφέρονται στην προεπιλεγμένη ρύθμιση του προγράμματος. Η αλλαγή της ρύθμισης επηρεάζει επίσης τα στοιχεία που αφορούν την κατανάλωση.

Κατανάλωση ρεύματος - Watts	
Λειτουργία Left-on	1,07
Λειτουργία απενεργοποίησης	0,40

# ΠΙΝΑΚΑΣ ΠΡΟΓΡΑΜΜΑΤΩΝ

Πρόγραμμα		Επικέτες φρο-ντίδας	Μέγ. φορτίο (kg)	Άμεσα επιλέξιμο			Επιλέξιμο από τον επιλογέα		
				Επίπεδο βαθμού στεγνωμάτος	Επιλογή ατμού	Χρον. Στεγνωμ.	Δροσερή φροντίδα	Απαλό	Γρήγορο
ΒΑΜΒΑΚΕΡΑ ECO			μέγ.		-	-		-	-
ΒΑΜΒΑΚΕΡΑ			μέγ.		-	-	-	-	-
					✓	-	✓	✓	✓
					-	-	-	-	-
ΜΙΚΤΑ			2,0	-	✓	-	✓	✓	-
ΣΥΝΘΕΤΙΚΑ			3,5		-	-	-	-	-
					✓	-	✓	✓	-
					-	-	-	-	-
ΕΥΑΙΣΘΗΤΑ			2,5		-	-	✓	-	-
ΜΑΛΛΙΝΑ ΤΕΛΕΙΑ			1,0		-	-	-	-	-
ΟΓΚΩΔ. ΦΟΡΤΙΑ	XXL		3,0		-	-	✓	-	-
ΑΕΡΙΣΜΟΣ			μέγ.	-	-	✓	✓	-	-
ΑΝΑΝΕΩΣΗ ΜΕ ΑΤΜΟ			1,5	-	-	-	-	-	-
ΧΡΟΝ. ΣΤΕΓΝΩΜ.			μέγ.	-	-	✓	✓	-	-

✓ Επιλέξιμο / Προαιρετικό — Μη επιλέξιμο / Εφαρμόσιμο **Μεγέθη μέγιστου φορτίου: 9 kg**

# ΠΡΟΓΡΑΜΜΑΤΑ

Βεβαιωθείτε ότι τα ρούχα είναι κατάλληλα για επεξεργασία σε στεγνωτήριο. Ανατρέξτε στις **ΥΠΟΔΕΙΞΕΙΣ ΚΑΙ ΣΥΜΒΟΥΛΕΣ** / Ετικέτες φροντίδας.



## ECO ΟΙΚΟΝΟΜΙΚΟ ΓΙΑ ΒΑΜΒΑΚΕΡΑ

Για το στέγνωμα συνηθισμένων υγρών βαμβακερών ρούχων.  
Τυπικό πρόγραμμα για βαμβακερά, κατάλληλο για το κανονικό στέγνωμα υγρών βαμβακερών ρούχων. Πιο αποτελεσματικό πρόγραμμα ως προς την κατανάλωση ενέργειας για το στέγνωμα βαμβακερών ρούχων. Οι τιμές στην ετικέτα ενέργειας βασίζονται σε αυτό το πρόγραμμα.



## ΒΑΜΒΑΚΕΡΑ

Για το στέγνωμα βαμβακερών ρούχων.



## ΜΙΚΤΑ

Για στέγνωμα μικτών ρούχων από βαμβάκι, λινό, συνθετικές ίνες και μίγματα αυτών.



## ΣΥΝΘΕΤΙΚΑ

Για το στέγνωμα ρούχων από συνθετικές ίνες.



## ΕΥΑΙΣΘΗΤΑ

Για το στέγνωμα ευαίσθητων ρούχων που απαιτούν ιδιαίτερη προσοχή.



## ΜΑΛΛΙΝΑ ΤΕΛΕΙΑ

Για το στέγνωμα μάλλινων με ετικέτα Woolmark TOTAL EASY CARE WOOL.



## ΟΓΚΩΔ. ΦΟΡΤΙΑ

Για το στέγνωμα μεγάλων ρούχων, όπως υπνόσακοι, κουβέρτες, κλπ.



## ΑΕΡΙΣΜΟΣ

Για τον αερισμό, το φρεσκάρισμα και το μαλάκωμα των ρούχων χωρίς θέρμανση. Επιλέξτε τη διάρκεια αερισμού με την επιλογή *Χρον.* *Στεγνωμ.*



## ΑΝΑΝΕΩΣΗ ΜΕ ΑΤΜΟ

Για το φρεσκάρισμα των ρούχων με ατμό. Ειδικά σχεδιασμένο για να φρεσκάρει και να απομακρύνει τις οσμές από στεγνά και casual ρούχα όπως πουκάμισα, μπλούζες, παντελόνια βαμβακερά, συνθετικά και τους συνδυασμούς τους.

Πριν από την τοποθέτηση των ρούχων στον κάδο, υγράνετε τα ρούχα ελαφρώς ψεκάζοντας νερό (μέγιστο 200 ml, χρησιμοποιείστε ένα μπουκάλι ψεκασμού νερού).

Το επίπεδο στεγνώματος *Εντελώς στεγνά* είναι προεπιλεγμένο και δεν μπορεί να αλλάξει.

Μετά το τέλος του προγράμματος, αδειάστε τα ρούχα αμέσως και τοποθετήστε τα σε κρεμάστρες για να ελαχιστοποιηθεί το ζάρωμά τους.



## ΧΡΟΝ. ΣΤΕΓΝΩΜ.

Πρόγραμμα στεγνώματος περιορισμένου χρόνου. Επιλέξτε τη διάρκεια του προγράμματος με την επιλογή *Χρόνος* *στεγνώματος*.

Για όλα τα υφάσματα που είναι κατάλληλα για επεξεργασία στο στεγνωτήριο. Κατάλληλο για να προσθέσετε μια επιπλέον σύντομη φάση στεγνώματος μετά το τέλος του προγράμματος. Ανατρέξτε στο **ΕΠΙΛΟΓΕΣ, ΛΕΙΤΟΥΡΓΙΕΣ ΚΑΙ ΔΕΙΚΤΕΣ** / *επιλογή Χρον.* *Στεγνωμ.* για περισσότερες πληροφορίες.

# ΕΠΙΛΟΓΕΣ, ΛΕΙΤΟΥΡΓΙΕΣ ΚΑΙ ΔΕΙΚΤΕΣ

Ανατρέξτε στον πίνακα του προγράμματος για να ελέγξετε ποιες επιλογές είναι διαθέσιμες για το συγκεκριμένο πρόγραμμα.

## ΕΠΙΛΟΓΕΣ ΠΟΥ ΜΠΟΡΕΙΤΕ ΝΑ ΕΠΙΛΕΞΕΤΕ ΑΜΕΣΑ ΠΙΕΖΟΝΤΑΣ ΤΟ ΑΝΤΙΣΤΟΙΧΟ ΚΟΥΜΠΙ



### Επιλογή ατμού

Ελαχιστοποιεί το ζάρωμα των ρούχων από βαμβάκι, τα συνθετικά και τους συνδυασμούς τους, προσθέτοντας μια φάση ύφανσης στο τέλος του κύκλου στεγνώματος. Χρησιμοποιήστε αυτήν την επιλογή με μικρά φορτία μόνο, βγάλτε τα ρούχα από το στεγνωτήριο αμέσως μετά το τέλος του προγράμματος και τοποθετήστε τα σε κρεμάστρες. Το επίπεδο ύφανσης ρυθμίζεται αυτόματα σε *Εντελώς στεγνά* και η επιλογή αυτή δεν μπορεί να αλλάξει.

Δεν μπορεί να συνδυαστεί με τις επιλογές *Δροσερή φροντίδα*, *Γρήγορο* και *Απαλό*.



### Χρον. Στεγνωμ.

Για να ρυθμίσετε τον επιθυμητό χρόνο στεγνώματος, μόνο εάν έχετε επιλέξει *Χρον. Στεγνωμ.* ή *Πρόγραμμα αερισμού*. Πατήστε το κουμπί. Το σύμβολο του χρόνου στεγνώματος στην οθόνη ανάβει. Περιστρέψτε τον επιλογέα για να επιλέξετε τον επιθυμητό χρόνο έως το μέγιστο των 180 λεπτών και στη συνέχεια πιέστε τον επιλογέα για επιβεβαίωση.

Δεν είναι δυνατή η επιλογή του για οποιοδήποτε άλλο πρόγραμμα εκτός από τα προγράμματα *Χρον. Στεγνωμ.* και *Πρόγραμμα αερισμού*.



### Επίπεδο στεγνώματος

Για να επιλέξετε το επιθυμητό επίπεδο στεγνώματος για το φορτίο ρούχων. Πατήστε το κουμπί, στη συνέχεια στρέψτε τον επιλογέα στο επιθυμητό επίπεδο στεγνώματος. Επιλέξτε



Νωπό για σιδέρωμα (κατάλληλο για σιδέρωμα μετά από τον κύκλο στεγνώματος, συνεπώς ελαφρώς υγρό)





Εντελώς στεγνά (αρκετά στεγνό για να τοποθετηθεί στη ντουλάπα όταν ολοκληρωθεί ο κύκλος στεγνώματος)



Πολύ στεγνά (μέγιστο επίπεδο στεγνώματος),

και επιβεβαιώστε πιέζοντας τον επιλογή.

## ΕΠΙΛΟΓΕΣ ΠΟΥ ΜΠΟΡΕΙΤΕ ΝΑ ΕΠΙΛΕΞΕΤΕ ΜΕ ΤΟ ΚΟΥΜΠΙ ΕΠΙΛΟΓΕΣ



### Φρεσκάρισμα

Βοηθά τα ρούχα να μη ζαρώνουν όταν δεν έχετε τη δυνατότητα να βγάλετε τα ρούχα αμέσως μετά το τέλος του προγράμματος.

Το στεγνωτήριο αρχίζει να ανακατεύει τα ρούχα κατά διαστήματα μερικά λεπτά μετά το τέλος του προγράμματος. Αυτό το ανακάτεμα διαρκεί περίπου έως 12 ώρες μετά το τέλος του προγράμματος. Μπορείτε να το σταματήσετε οποιαδήποτε στιγμή απενεργοποιώντας το στεγνωτήριο με το κουμπί *On/Of* (Ενεργοποίηση/Απενεργοποίηση).

Δεν μπορεί να συνδυαστεί με την επιλογή *Ατμός*.



### Απαλή

Ενεργοποιεί μια πιο ελαφριά επεξεργασία των ρούχων μειώνοντας τη θερμοκρασία στεγνώματος.

Δεν μπορεί να συνδυαστεί με την επιλογή *Γρήγορο* και *Ατμός*.



### Γρήγορο

Ενεργοποιεί το γρήγορο στέγνωμα.

Δεν μπορεί να συνδυαστεί με την επιλογή *Ευαίσθητα* και *Ατμός*.

## ΛΕΙΤΟΥΡΓΙΕΣ



### Σήμα τέλους κύκλου

Για να ενεργοποιήσετε και να απενεργοποιήσετε τον ηχητικό σήμα στο τέλος του προγράμματος.

= 0.3 sec

### Κλείδωμα πλήκτρων

Για να κλειδώσετε τα πλήκτρα και τον επιλογή του πίνακα ελέγχου έναντι αθέμιτης λειτουργίας.

Για να κλειδώσετε τα πλήκτρα:

- Το στεγνωτήριο πρέπει να είναι ενεργοποιημένο.
- Πιέστε και κρατήστε πατημένο το κουμπί *Κλείδωμα πλήκτρων* « έως ότου ανάψει το κουμπί. Τώρα ο επιλογέας και τα πλήκτρα είναι κλειδωμένα. Λειτουργεί μόνο το κουμπί *Ενεργοποίησης/Απενεργοποίησης* (On/Off).

Αν απενεργοποιήσετε και στη συνέχεια ενεργοποιήσετε το στεγνωτήριο ξανά, το κλείδωμα πλήκτρων παραμένει ενεργό έως ότου το ξεκλειδώσετε.

Για να ξεκλειδώσετε τα πλήκτρα:

- Πιέστε και κρατήστε πατημένο το *Κλείδωμα πλήκτρων* έως ότου σβήσει το κουμπί.



### Καθυστέρηση έναρξης

Μετατοπίζει την έναρξη του προγράμματος σε άλλο χρονικό σημείο.

Επιλέξτε μια επιβράδυνση έως και 23 ώρες.

- Επιλέξτε το πρόγραμμα και τις επιλογές.
- Πιέστε το κουμπί *Καθυστέρηση έναρξης* « – το σύμβολο *Καθυστέρηση έναρξης* στην οθόνη αναβοσβήνει.
- Περιστρέψτε τον επιλογή για να επιλέξετε μια καθυστέρηση έως και 23 ώρες, η οποία και εμφανίζεται στην οθόνη. Για να επιβεβαιώσετε, πιέστε τον επιλογή.
- Πιέστε *Έναρξη/Παύση* - η οθόνη εμφανίζει την αντίστροφη μέτρηση της καθυστέρησης έως ότου ξεκινήσει το πρόγραμμα. Το κουμπί *Έναρξη/Παύση* ανάβει. Ενδέχεται να παραχθεί ένας ήχος όταν ενεργοποιηθεί η αντλία.
- Αφού περάσει ο χρόνος καθυστέρησης, το στεγνωτήριο ενεργοποιείται αυτόματα. Στο σημείο αυτό στην οθόνη εμφανίζεται η διάρκεια του προγράμματος.

Για να ακυρώσετε τη λειτουργία *Καθυστέρηση έναρξης*

- Πατήστε το *Έναρξη/Παύση* για να ακυρώσετε την καθυστέρηση έναρξης (και πιέστε *Έναρξη/Παύση* ξανά για να ξεκινήσει το επιλεγμένο πρόγραμμα αμέσως).

## ΔΕΙΚΤΕΣ



### Δοχείο νερού

(=> αδειάστε το δοχείο νερού)



### Κάτω φίλτρο βουλωμένο

(=> καθαρίστε το κάτω φίλτρο).



### Φίλτρο πόρτας βουλωμένο

(=> καθαρίστε το φίλτρο πόρτας)

Σε περίπτωση βλάβης, ανατρέξτε στην ενότητα

**ΑΝΤΙΜΕΤΩΠΙΣΗ ΠΡΟΒΛΗΜΑΤΩΝ** στον **ΟΔΗΓΟ ΧΡΗΣΗΣ ΚΑΙ ΦΡΟΝΤΙΔΑΣ**.

# ΦΡΟΝΤΙΔΑ ΚΑΙ ΣΥΝΤΗΡΗΣΗ

## ⚠ ΠΡΟΕΙΔΟΠΟΙΗΣΗ

Απενεργοποιήστε και βγάλτε

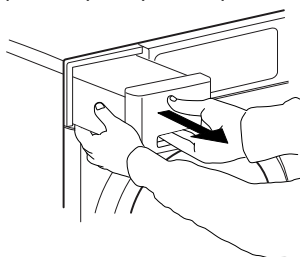
από την πρίζα το στεγνωτήριο πριν προχωρήσετε σε καθαρισμό και συντήρηση.

Προσοχή, το νερό στη δεξαμενή νερού μπορεί ακόμα να είναι ζεστό.

### ΑΔΕΙΑΖΕΤΕ ΤΗ ΔΕΞΑΜΕΝΗ ΜΕΤΑ ΑΠΟ ΚΑΘΕ ΚΥΚΛΟ ΣΤΕΓΝΩΜΑΤΟΣ

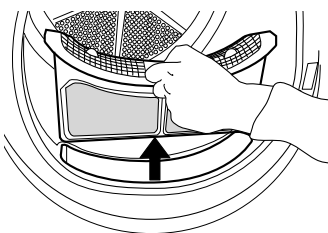
Κρατήστε τη χειρολαβή και προσεκτικά τραβήξτε το δοχείο νερού. Κρατήστε το δοχείο νερού και με τα δύο χέρια.

Αδειάστε το νερό και τοποθετήστε το δοχείο πιέζοντας καλά για να μπει στη θέση του. Βεβαιωθείτε ότι έχει τοποθετηθεί σωστά.

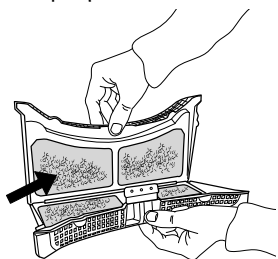


### ΚΑΘΑΡΙΖΕΤΕ ΤΟ ΦΙΛΤΡΟ ΠΟΡΤΑΣ ΜΕΤΑ ΑΠΟ ΚΑΘΕ ΚΥΚΛΟ ΣΤΕΓΝΩΜΑΤΟΣ

Ανοίξτε την πόρτα και αφαιρέστε το φίλτρο πόρτας τραβώντας προς τα επάνω.



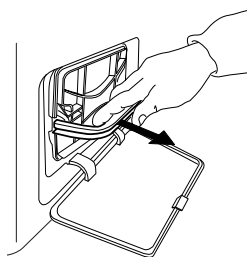
Πιέστε το πλήκτρο για να ανοίξετε το φίλτρο πόρτας. Αφαιρέστε από μέσα το χνούδι. Κλείστε το φίλτρο και τοποθετήστε το ξανά προς τη σωστή κατεύθυνση, έτσι ώστε να ενσωματωθεί πλήρως στο θάλαμο του φίλτρου.



### ΚΑΘΑΡΙΖΕΤΕ ΤΟ ΚΑΤΩ ΦΙΛΤΡΟ ΜΕΤΑ ΑΠΟ ΠΕΡΙΠΟΥ ΚΑΘΕ ΠΕΜΠΤΟ ΚΥΚΛΟ ΣΤΕΓΝΩΜΑΤΟΣ

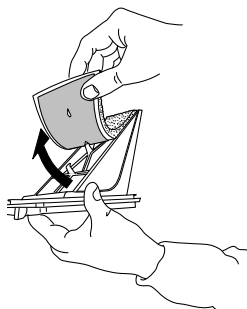
Προσέξτε.

ορισμένα μοντέλα εξοπλίζονται με διαφορετικά φίλτρα, συνεπώς ορισμένες περιγραφές ενδέχεται να διαφέρουν από το φίλτρο που υπάρχει στο στεγνωτήριο. Όλα τα μέρη των φίλτρων πρέπει να καθαρίζονται

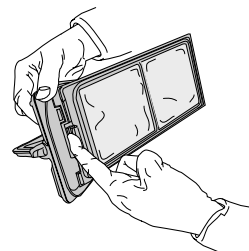
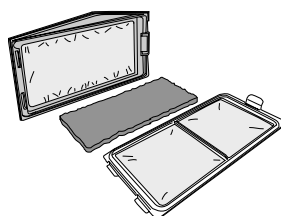


Ανοίξτε το κάτω πτερύγιο. Κρατήστε τη χειρολαβή και τραβήξτε έξω το κάτω φίλτρο.

Αφαιρέστε το αφρώδες υλικό από το κάτω φίλτρο, για να το καθαρίσετε. Καθαρίστε το αφρώδες υλικό και το φίλτρο με το χέρι ή σε τρεχούμενο νερό. Μην το πλένετε στο πλυντήριο. Στύψτε το αφρώδες υλικό του φίλτρου. Μην το τοποθετείται στο κάτω φίλτρο ενώ στάζει και είναι υγρό.



Στερεώστε το αφρώδες υλικό στο κάτω φίλτρο. Καθαρίστε το θάλαμο του στεγνωτηρίου με ένα υγρό πανί ή προσεκτικά με μια ηλεκτρική σκούπα. Τοποθετήστε ξανά το κάτω φίλτρο. Χτυπήστε ελαφρά τη χειρολαβή του φίλτρου προς τα κάτω και κλείστε το κάτω πτερύγιο.



### ΔΕΛΤΙΟ ΠΡΟΪΟΝΤΟΣ

📄 [www](http://www.whirlpool.eu) Μπορείτε να κατεβάσετε το δελτίο προϊόντος με τα δεδομένα ενέργειας της συσκευής από την ιστοσελίδα της Whirlpool [docs.whirlpool.eu](http://docs.whirlpool.eu)

### ΠΩΣ ΘΑ ΛΑΒΕΤΕ ΤΟΝ ΟΔΗΓΟ ΧΡΗΣΗΣ ΚΑΙ ΦΡΟΝΤΙΔΑΣ

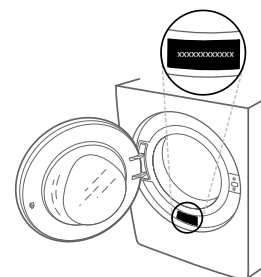
> 📄 [www](http://www) Κατεβάστε τον "Οδηγό χρήσης και φροντίδας" από την ιστοσελίδα μας [docs.whirlpool.eu](http://docs.whirlpool.eu) (μπορείτε να χρησιμοποιήσετε αυτόν τον κωδικό QR), αναφέροντας τον εμπορικό κωδικό προϊόντος.

> Εναλλακτικά, επικοινωνήστε με το Κέντρο εξυπηρέτησης πελατών



### ΕΠΙΚΟΙΝΩΝΙΑ ΜΕ ΤΟ ΚΕΝΤΡΟ ΕΞΥΠΗΡΕΤΗΣΗΣ ΠΕΛΑΤΩΝ

Μπορείτε να βρείτε τις λεπτομέρειες επικοινωνίας στο εγχειρίδιο εγγύησης. Όταν επικοινωνείτε με το Κέντρο εξυπηρέτησης πελατών, να αναφέρετε τους κωδικούς που αναγράφονται στην πλακέτα αναγνώρισης του προϊόντος.



400011037617

Τυπώθηκε στην Ιταλία