

Istruzioni per l'uso

**KitchenAid**



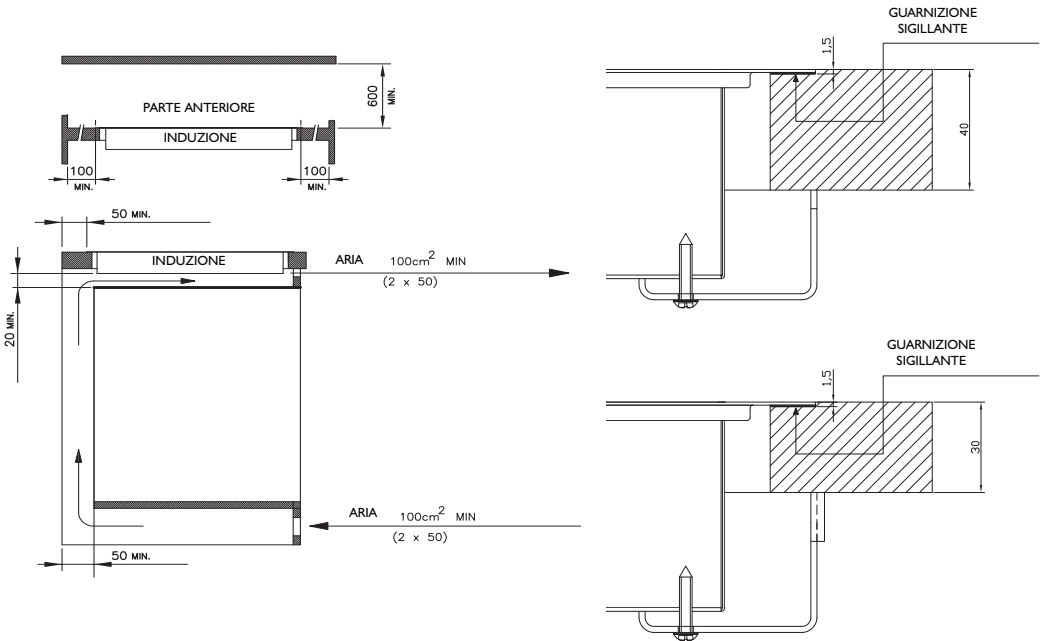
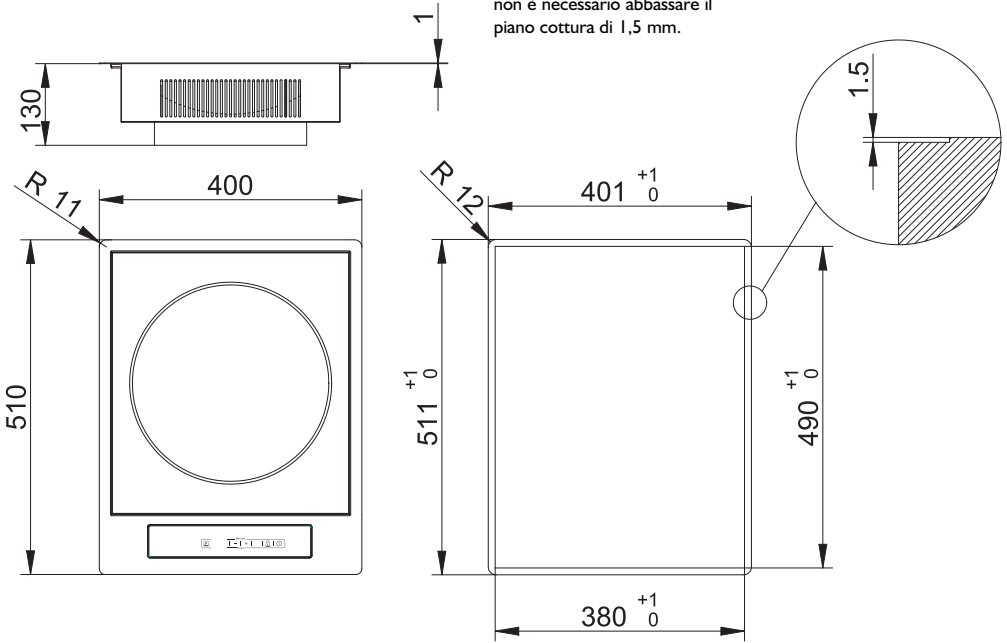
<b>Disegni di installazione</b>	<b>4</b>
<b>Istruzioni importanti per la sicurezza</b>	<b>6</b>
<b>Consigli per la salvaguardia dell'ambiente</b>	<b>9</b>
<b>Dichiarazione di progettazione ecocompatibile</b>	<b>9</b>
<b>Prima dell'utilizzo</b>	<b>9</b>
<b>Utilizzo recipienti preesistenti</b>	<b>9</b>
<b>Diametri fondo pentola consigliati</b>	<b>9</b>
<b>Installazione</b>	<b>10</b>
<b>Collegamento elettrico</b>	<b>10</b>
<b>Istruzioni per l'uso</b>	<b>11</b>
<b>Servizio Assistenza</b>	<b>14</b>

## Disegni di installazione



# Disegni di installazione

N.B. Per la versione Semifilo, non è necessario abbassare il piano cottura di 1,5 mm.



## ISTRUZIONI IMPORTANTI PER LA SICUREZZA

### LA SICUREZZA VOSTRA E DEGLI ALTRI È MOLTO IMPORTANTE

Il presente manuale e l'apparecchio stesso sono corredati da importanti messaggi relativi alla sicurezza, da leggere e osservare sempre.



Questo è il simbolo di pericolo, relativo alla sicurezza, il quale avverte dei potenziali rischi per l'utilizzatore e per gli altri.

Tutti i messaggi relativi alla sicurezza saranno preceduti dal simbolo di pericolo e dai seguenti termini:



#### **PERICOLO**

**Indica una situazione pericolosa che, se non evitata, provoca lesioni gravi.**



#### **AVVERTIMENTO**

**Indica una situazione pericolosa che, se non evitata, potrebbe provocare lesioni gravi.**

Tutti i messaggi relativi alla sicurezza specificano il potenziale pericolo a cui si riferiscono ed indicano come ridurre il rischio di lesioni, danni e scosse elettriche conseguenti ad un uso non corretto dell'apparecchio.

Attenersi scrupolosamente alle seguenti istruzioni:

- Utilizzare guanti protettivi per eseguire tutte le operazioni di rimozione dell'imballaggio e installazione.
- L'apparecchio deve essere scollegato dalla rete elettrica prima di effettuare qualunque intervento d'installazione.
- L'installazione o la manutenzione deve essere eseguita da un tecnico specializzato, in conformità alle istruzioni del fabbricante e nel rispetto delle norme locali vigenti in materia di sicurezza. Non riparare o sostituire alcuna parte dell'apparecchio se non specificamente richiesto nel manuale d'uso.
- La messa a terra dell'apparecchio è obbligatoria.
- Il cavo di alimentazione deve essere sufficientemente lungo da collegare l'apparecchio, incassato nel mobile, alla presa di corrente.
- Affinché l'installazione sia conforme alle norme di sicurezza vigenti, occorre un interruttore onnipolare avente una distanza minima di 3mm.
- Non utilizzare prese multiple o prolunghe.
- Non tirare il cavo di alimentazione.
- Una volta terminata l'installazione, i componenti elettrici non dovranno più essere accessibili dall'utilizzatore.
- L'apparecchio è destinato esclusivamente all'uso domestico per la cottura

di alimenti. Non sono consentiti altri usi (es. riscaldare ambienti). Il fabbricante declina ogni responsabilità per usi non appropriati o per errate impostazioni dei comandi.

- L'apparecchio e le parti accessibili possono diventare molto calde durante l'uso. Si raccomanda di non toccare gli elementi riscaldanti. I bambini molto piccoli (0-3 anni) e i bambini da 3 a 8 anni, devono restare lontano dal piano cottura, a meno che non siano continuamente controllati da un adulto.
- I bambini sopra gli 8 anni e le persone con ridotte capacità fisiche, sensoriali o mentali, o con mancanza di esperienza o conoscenza, possono utilizzare l'apparecchio solo sotto la supervisione di adulti, oppure se hanno ricevuto istruzioni riguardanti l'uso sicuro dell'apparecchio e se sono consapevoli dei rischi che esso presenta. I bambini non devono giocare con l'apparecchio. La pulizia e la manutenzione non devono essere effettuate da bambini, a meno che non siano sorvegliati da adulti.
- Durante e dopo l'uso non toccare gli elementi riscaldanti dell'apparecchio. Impedire che l'apparecchio entri a contatto con indumenti o altro materiale infiammabile fino a quando i componenti non si saranno completamente raffreddati.
- Non riporre materiale infiammabile sull'apparecchio o nelle sue vicinanze.
- I grassi e gli oli surriscaldati prendono facilmente fuoco. Sorvegliare la cottura di alimenti ricchi di grasso e di olio.
- È obbligatoria l'installazione di un pannello separatore, non in dotazione, nel vano sotto l'apparecchio.
- Nel caso in cui la superficie del piano si danneggiasse (crepe o rotture del vetro), spegnere l'apparecchio per evitare il rischio di scosse elettriche. (Solo per apparecchi con superficie di vetro).
- L'apparecchio non è destinato ad essere messo in funzione per mezzo di un temporizzatore esterno oppure di un sistema di comando a distanza separato.
- La cottura sul piano con grassi e oli senza supervisione può essere pericolosa e causare incendi. Non cercare MAI di estinguere il fuoco con acqua, ma spegnere l'apparecchio e coprire la fiamma con una coperta antincendio.  
Pericolo di incendio: non conservare alcun oggetto sulle superfici di cottura.
- Non utilizzare apparecchi di pulizia a vapore.
- Non porre sulla zona di cottura oggetti quali coltelli, forchette, cucchiari e coperchi, perché potrebbero scaldarsi.

- Dopo l'uso, spegnere l'elemento del piano cottura servendosi dell'apposito comando e non contare sul rilevatore della presenza di pentola. (Solo per apparecchi con superficie di vetro).

**Smaltimento elettrodomestici**

- Questo prodotto è stato fabbricato con materiale riciclabile o riutilizzabile. Rottamarlo seguendo le normative locali per lo smaltimento dei rifiuti. Prima di disfarsene, renderlo inutilizzabile tagliando il cavo di alimentazione.
- Per ulteriori informazioni sul trattamento, recupero e riciclaggio degli elettrodomestici, contattare l'ideale ufficio locale, il servizio di raccolta dei rifiuti domestici o il negozio presso il quale il prodotto è stato acquistato.



## Consigli per la salvaguardia dell'ambiente

### Smaltimento imballaggio

Il materiale di imballaggio è riciclabile al 100% ed è contrassegnato dal simbolo di riciclaggio (♻️). Le diverse parti dell'imballaggio non devono essere disperse nell'ambiente, ma smaltite in conformità alle norme stabilite dalle autorità locali.

### Smaltimento prodotto

Questo apparecchio è contrassegnato in conformità alla Direttiva Europea 2012/19/EC, Waste Electrical and Electronic Equipment (WEEE). Assicurandosi che questo prodotto sia smaltito in modo corretto, l'utente contribuisce a prevenire le potenziali conseguenze negative per l'ambiente e la salute.



Il simbolo  sul prodotto o sulla documentazione

di accompagnamento indica che questo prodotto non deve essere trattato come rifiuto domestico, ma deve essere consegnato presso l'idoneo punto di raccolta per il riciclaggio di apparecchiature elettriche ed elettroniche.

### Risparmio energetico

Per ottenere i risultati migliori si consiglia di:

- Utilizzare tegami e pentole con diametro del fondo uguale a quello della zona di cottura.
- Utilizzare soltanto pentole e tegami con fondi piatti.
- Dove possibile, tenere il coperchio sulle pentole durante la cottura.
- Utilizzare la pentola a pressione per ridurre ulteriormente il consumo di energia e il tempo di cottura.
- Posizionare la pentola nel centro della zona di cottura disegnata sul piano.

## Dichiarazione di progettazione ecocompatibile

Questo apparecchio soddisfa i requisiti del regolamento europeo N. 66/2014 sulla progettazione ecocompatibile in conformità alla Norma europea EN 60350-2.

## Prima dell'utilizzo

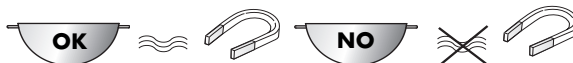
**IMPORTANTE:** Se le pentole non sono delle dimensioni corrette le zone di cottura non si accendono. Utilizzare solo pentole che riportano il simbolo "SISTEMA A INDUZIONE" (Figura a lato). Prima di accendere il piano di cottura, posizionare la pentola sulla zona di cottura desiderata.



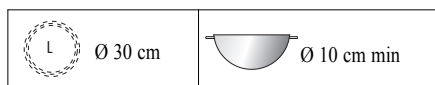
## Utilizzo recipienti preesistenti

Per verificare che il recipiente sia adatto al piano cottura ad induzione servirsi di una calamita: le pentole non sono adatte se non sono rilevabili magneticamente.

- Assicurarsi che il fondo delle pentole non sia ruvido perché potrebbe graffiare la superficie del piano cottura. Controllare le stoviglie.
- Non posare mai pentole o tegami bollenti sulla superficie del pannello comandi del piano cottura. Potrebbero derivarne danni.



## Diametri fondo pentola consigliati



## Installazione

Dopo aver disimballato il prodotto, controllare che non sia stato danneggiato durante il trasporto.

In caso di problemi, contattare il rivenditore o il Servizio Assistenza Clienti.

Per dimensioni d'incasso e istruzioni d'installazione, vedere le figure a pagina 5.

### PREDISPOSIZIONE DEL MOBILE PER INCASSO

#### AVVERTIMENTO

- **La parte inferiore del prodotto non deve essere accessibile dopo l'installazione.**
- **Nel caso di installazione di un forno sottopiano, non interporre il pannello separatore.**

Le presenti istruzioni sono destinate ad installatori qualificati come guida all'installazione, regolazione e manutenzione in conformità alle leggi e alle normative in vigore. Gli interventi devono essere sempre eseguiti con l'apparecchio scollegato dalla rete elettrica.

#### Posizionamento

L'apparecchio è previsto per il montaggio su un piano, come illustrato nella figura. Applicare il sigillante fornito in dotazione su tutto il perimetro del piano cottura. Si sconsiglia l'installazione sopra un forno, ma qualora sia necessaria, controllare che:

- il forno sia munito di un sistema di raffreddamento efficiente;
- non vi sia alcun passaggio di aria calda dal forno al piano cottura;
- prevedere passaggi d'aria come indicato in figura.

## Collegamento elettrico

#### AVVERTIMENTO

- Scollegare l'apparecchio dalla rete elettrica.
- L'installazione deve essere effettuata da personale qualificato a conoscenza delle norme vigenti in materia d'installazione e sicurezza.
- Il costruttore declina ogni responsabilità per lesioni a persone, animali o a cose in caso di mancata osservanza delle direttive fornite nel presente capitolo.
- Il cavo di alimentazione deve essere sufficientemente lungo da permettere la rimozione del piano cottura dal piano di lavoro.
- Assicurarsi che la tensione indicata sulla targhetta matricola posta sul fondo dell'apparecchio corrisponda a quella dell'abitazione in cui verrà installato.

#### Collegamento elettrico

Prima di collegare l'apparecchio all'alimentazione elettrica, accertarsi che:

- le caratteristiche dell'impianto siano tali da soddisfare quelle indicate sulla targa matricola applicata sul fondo del piano cottura;
- l'impianto sia munito di un efficace collegamento di terra corrispondente alle norme e disposizioni di legge vigenti. Il collegamento a terra è obbligatorio per legge.

Qualora l'apparecchio non disponga di cavo e/o spina, utilizzare materiale idoneo per l'assorbimento indicato nella targa matricola e per la temperatura di lavoro. Il cavo non deve raggiungere in nessun punto una temperatura superiore di 50°C a quella ambiente.

Per il collegamento diretto alla rete è necessario installare un interruttore onnipolare di dimensioni idonee che assicuri la sconnessione dalla rete, avente una distanza di apertura dei contatti che consenta la disconnessione completa dell'apparecchio in caso di sovratensione di categoria III, conformemente alle norme di installazione (il conduttore di terra giallo/verde non deve essere interrotto).

La presa o l'interruttore onnipolare deve essere facilmente accessibile quando l'apparecchio è installato.

#### N.B.:


- Il produttore esclude qualsiasi responsabilità qualora non siano rispettate le usali norme di prevenzione degli infortuni e le istruzioni di cui sopra.

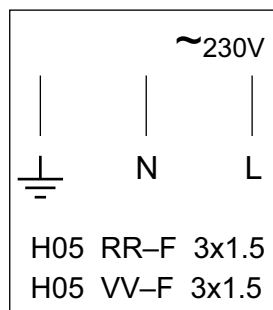
In caso di danni al cavo di alimentazione, esso deve essere sostituito dal produttore o dalla rete di assistenza tecnica del produttore o da un operatore similmente qualificato al fine di prevenire ogni possibile rischio.

# Collegamento elettrico

## Connessione alla morsettiera

Per il collegamento elettrico servirsi di un cavo di tipo H05RR-F o H05 VV-F come da tabella seguente.

Fili	Numero x dimensione
220-240 V ~ + 	3 x 1,5 mm <sup>2</sup>



## Istruzioni per l'uso

### Principio di funzionamento

È basato sulle caratteristiche elettromagnetiche della maggior parte dei recipienti per la cottura. Il circuito elettronico governa il funzionamento della bobina (induttore), che crea un campo magnetico.

Il calore viene trasmesso dal recipiente al cibo.

Il processo di cottura ha luogo come segue:

- dispersione minima (rendimento elevato);
- l'asportazione del tegame (sollevandolo semplicemente) arresta automaticamente il sistema;
- il sistema elettronico permette la massima flessibilità e precisione nella regolazione.

### Installazione


Tutte le operazioni di installazione (collegamento elettrico) devono essere eseguite da personale qualificato in conformità con la legislazione in vigore. Per istruzioni particolari, vedere il capitolo dedicato all'installazione.

**Importante** Questo apparecchio non è adatto per essere utilizzato da persone (bambini compresi) con ridotte capacità fisiche o mentali o con esperienza e conoscenza inadeguate, se non previa idonea istruzione per l'uso da parte di chi è responsabile della loro sicurezza.

È necessario assicurarsi che i bambini non giochino con l'apparecchio.

### Utilizzazione

Posizionare innanzitutto il tegame sulla zona di cottura scelta.

L'assenza del tegame, display  non consente l'avvio del sistema.

### Accensione/spengimento del Touch Control

L'unità elettronica Touch Control è attivata per mezzo del pulsante ON/OFF e commuta dalla modalità OFF alla modalità Standby.

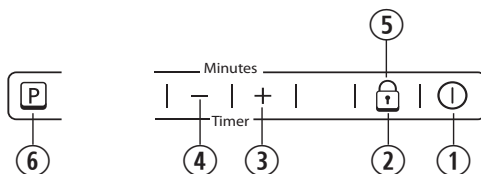
A tale scopo è necessario premere il pulsante ON/OFF per 1 secondo. Viene emesso un breve segnale acustico.

Nella modalità "Standby", sul display della zona di cottura viene visualizzato "0".

Questo display può essere oscurato a causa di calore residuo o di segnale di errore.

Attivando una zona di cottura durante il periodo di standby (10 sec.), l'unità di controllo passa in modalità On. Se non vengono effettuate immissioni nei successivi 10 secondi, l'unità di controllo passa automaticamente in modalità OFF emettendo un breve segnale acustico.

L'unità elettronica può essere commutata in modalità OFF in qualsiasi istante durante la modalità ON o Standby premendo il pulsante ON/OFF. La funzione Off ha priorità durante il funzionamento, ovvero l'unità di controllo si spegne anche attivando diversi pulsanti contemporaneamente.



1. On/off
2. Sicurezza per bambini (key lock)
3. Aumento di potenza
4. Riduzione di potenza
5. Blocco tasti
6. Booster

## Istruzioni per l'uso

### Accensione di una zona di cottura

Nella modalità Standby o in quella attiva, un'area di cottura può essere attivata mediante i tasti Più/Meno.

Se s'inizia con il tasto "+", il livello di cottura passa da "0" a "4". Se s'inizia con il tasto "-", il livello di cottura passa da "0" a "9".

### Spegnimento di una zona cottura

- Azionando contemporaneamente il tasto "+" e "-" della zona di cottura desiderata.
- Selezionando il livello di cottura "0" della zona di cottura desiderata con il tasto "-".

Disattivando l'ultima zona di cottura, l'unità di controllo passa in modalità OFF dopo 10 secondi in assenza di altri comandi.

Tutte le zone di cottura sono disattivate immediatamente premendo il pulsante ON/OFF.

### Livelli di cottura e di potenza

I livelli di cottura e di potenza delle zone di cottura sono visualizzati sul display a 7 segmenti. Secondo standard vengono visualizzati i livelli di potenza con i numeri da "1" a "9".

### Spia di calore residuo


Serve a indicare all'utente che il vetro è ad una temperatura pericolosa in caso di contatto con tutta l'area sovrastante la zona cottura. La temperatura viene determinata seguendo un modello matematico e un eventuale calore residuo viene indicato con una "H" dal corrispondente display a 7 segmenti.

Il riscaldamento e il raffreddamento sono calcolati in relazione a:

- il livello di potenza selezionato (da "0" a "9");
- il periodo di attivazione dei relè dopo aver spento la zona cottura.

Il corrispondente display mostra "H" fino a che la temperatura della zona non scende al di sotto del livello critico (< 60 °C) secondo il modello matematico.

### Blocco del pannello comandi

 Attivazione e disattivazione L'azionamento del tasto key lock nella modalità standby o attiva, comporta il bloccaggio della tastiera; il led key lock si illumina. È solo possibile spegnere completamente l'alimentazione con il pulsante On/Off oppure sbloccare la tastiera premendo il simbolo key lock e, dopo il segnale acustico, il simbolo.

L'attivazione del key lock in modalità pausa o attiva, determina la disattivazione

dell'alimentazione di entrambi i bruciatori.

Sul display appare il simbolo "11". Può essere solo spento completamente con il pulsante ON/OFF o rilasciato attivando il simbolo key lock e quindi il simbolo "+" o "-" dopo il segnale acustico.

### Booster e gestione della potenza per il modello wok induzione

Il modello wok induzione dispone di una funzione Booster. Il generatore, con Booster attivato, mette a disposizione della zona di cottura una potenza significativamente superiore alla potenza nominale. La funzione Booster permette un riscaldamento particolarmente rapido del cibo e permette quindi all'utente di risparmiare tempo.

La funzione Booster può essere attivata premendo il pulsante "P" (booster potenza):

L'incremento di potenza va da 2400 a 3000 W.

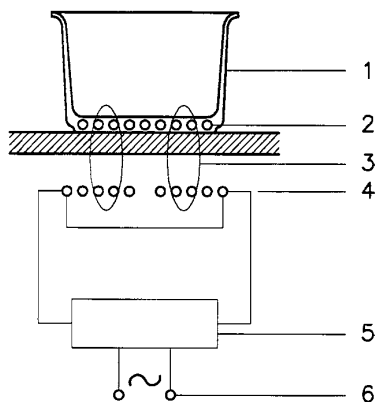
Per motivi di sicurezza, la funzione Booster può essere attivata solo per una durata limitata di 10 minuti.

Se durante il tempo Booster la pentola viene tolta dalla zona di cottura, la funzione Booster rimane attivata e anche il tempo Booster non viene disattivato.

### Precauzioni

- Al verificarsi di una anche minima frattura della superficie vetroceramica disinserire immediatamente l'alimentazione elettrica del piano cottura.
- Durante il funzionamento allontanare materiale magnetizzabile come carte di credito, dischetti, calcolatrici, ecc.
- Non usare mai fogli di carta alluminata o appoggiare prodotti avvolti da alluminio direttamente sul piano.
- Oggetti metallici come coltelli, forchette, cucchiari e coperchi non devono essere posti sulla superficie del piano di cottura in quanto possono surriscaldarsi.
- Nella cottura con recipienti a fondo antiaderente, senza apporto di acqua o condimento, limitare l'eventuale tempo di preriscaldamento a uno o due minuti.
- Per la cottura di alimenti con la tendenza ad attaccare sul fondo iniziare a potenza minima per poi aumentare gradualmente mescolando frequentemente.
- Dopo l'uso spegnere correttamente (decremento sino a "0") e non fare affidamento sul sensore di tegami.

## Istruzioni per l'uso



1. Recipiente
2. Corrente indotta
3. Campo magnetico
4. Induttore
5. Circuito elettronico
6. Alimentazione elettrica

### Pentolame

- Se una calamita avvicinata al fondo di un recipiente rimane attratta, questa pentola può essere adatta alla cottura ad induzione;
- preferire pentolame dichiarato anche per cottura ad induzione;
- pentolame a fondo spesso;
- una pentola più piccola riduce la potenza ma non causerà dispersione d'energia. E' comunque sconsigliabile l'utilizzo di recipienti di diametro inferiore a 10 cm;
- recipienti inox con fondo multistrato o inox ferritico se precisato sul fondo: per induzione;
- recipienti in ghisa, meglio se con fondo smaltato per evitare graffiature al piano vetroceramico;
- sono sconsigliati e non convengono recipienti in vetro, ceramica, terracotta e recipienti in alluminio, rame o inox non magnetico (austenitico).

La pentola da utilizzare per il modello wok induzione deve essere semisferica.

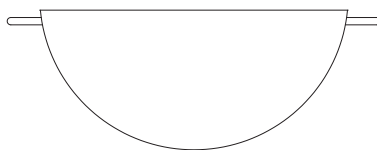
### Manutenzione

Tracce di fogli di alluminio, residui di cibo, spruzzi di grasso, zucchero o cibi fortemente saccariferi devono essere immediatamente rimossi dal piano di cottura con un raschietto per evitare possibili danni alla superficie del piano.

Successivamente pulire con SIDOL o STANFIX e carta da cucina, quindi risciacquare con acqua e asciugare con uno straccio pulito.

In nessun caso usare spugne o strofinacci abrasivi; evitare anche l'uso di detersivi chimici aggressivi come spray per forno e smacchiatori.

**NON USARE PULITRICI A VAPORE**



## Servizio Assistenza

### Prima di contattare il Servizio Assistenza

1. Spegner e riaccendere l'apparecchio per accertarsi che l'inconveniente sia stato ovviato.

### Se dopo i suddetti controlli l'inconveniente permane, contattare il Servizio Assistenza più vicino.

Indicare sempre:

- una breve descrizione del guasto;
- il tipo e il modello esatto del prodotto;
- il numero Assistenza (è il numero che si trova dopo la parola Service sulla targhetta matricola), posto sotto l'apparecchio (sulla piastra metallica).
- il vostro indirizzo completo;
- il vostro numero telefonico.

**SERVICE** 0000 000 00000



Qualora si renda necessaria una riparazione, rivolgersi ad un Centro di Assistenza Tecnica autorizzato (a garanzia dell'utilizzo di pezzi di ricambio originali e di una corretta riparazione). I pezzi di ricambio sono disponibili per 10 anni.





FOR THE WAY IT'S MADE.

**Whirlpool EMEA S.p.A.**  
Via Carlo Pisacane n.1,  
20016 Pero (MI), Italy  
[www.whirlpool.eu](http://www.whirlpool.eu)

Printed in Italy  
Q 10/16

**400010902994**

