

# AKP 311/IX/03

12NC: 857731101620

Code EAN: 8003437931758

Whirlpool

SENSING THE DIFFERENCE



## Four électrique encastrable Whirlpool: Couleur inox - AKP 311/IX/03

Ce four encastrable Whirlpool présente les caractéristiques suivantes : technologie électrique de pointe rendant possible des économies d'énergie sur la cuisson de vos mets.



### Multifonction 5

De multiples méthodes de cuisson. Multifonction 5 offre des options de cuisson flexibles pour assurer des résultats parfaits quelle que soit la recette.



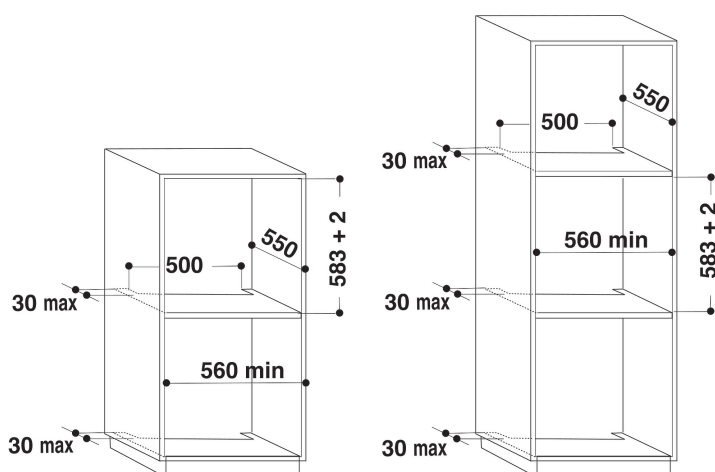
### Petite cavité

Ce four Whirlpool est équipé d'une petite cavité.



### Classe énergétique

Des économies en énergie. Les fours dotés d'une classe énergétique A/A+ permettent de réaliser d'importantes économies en énergie : faible consommation, coûts réduits.



- Intérieur émaillé facile à nettoyer
- Metal handle
- Porte tempérée 2 verres
- Gril 2500 W
- 1 grille antibasculement
- 2 Plateaux
- Contre-porte plein verre
- Float Verre et N/A Garniture avant inférieure
- Dimensions de la niche (HxLxP) : 600x560x550 mm
- Dimensions HxLxP : 595x595x564 mm
- Segment de produit : Flat family
- Inox Anti traces

# AKP 311/IX/03

12NC: 857731101620

Code EAN: 8003437931758

# Whirlpool

SENSING THE DIFFERENCE

## CARACTERISTIQUES PRINCIPALES

|   |               |
|---|---------------|
| Groupe de produit                           | Four          |
| Référence commerciale                       | AKP 311/IX/03 |
| Couleur principale du produit               | Inox          |
| Type de construction                        | Encastrable   |
| Type de commande                            | Mécanique     |
| Types de dispositifs de réglage et d'alarme | -             |
| Commandes intégrées pour la table           | Oui           |
| Plaques contrôlables                        | -             |
| Programmes automatiques                     | Non           |
| Intensité                                   | 16            |
| Tension                                     | 230           |
| Fréquence                                   | 50            |
| Longueur du cordon électrique               | -             |
| Type de prise                               | Non           |
| Profondeur porte ouverte à 90°              | -             |
| Hauteur du produit                          | 595           |
| Largeur du produit                          | 595           |
| Profondeur du produit                       | 564           |
| Hauteur minimale de la niche d'encastrement | 0             |
| Largeur minimale de la niche d'encastrement | 0             |
| Profondeur de la niche d'encastrement       | 0             |
| Poids net                                   | 33            |
| Volume utile du four                        | 53            |
| Système de nettoyage intégré                | Non           |
| Grilles                                     | 1             |
| Plateaux                                    | 2             |

## CARACTERISTIQUES TECHNIQUES

|  |                         |
|--|-------------------------|
| Minuterie                              | Non                     |
| Réglage du temps de cuisson            | Pas de réglage du temps |
| Options de réglage du temps de cuisson | Sans                    |
| Dispositif de sécurité                 | -                       |
| Éclairage intérieur                    | -                       |
| Nombre de lampes                       | 1                       |
| Position des lampes                    | Arrière                 |
| Gradins                                | Emboutis                |
| Sonde                                  | Non                     |

## PERFORMANCES

|   |             |
|---|-------------|
| Type d'énergie  | Électricité |
| Type d'énergie  | Électricité |
| Classe énergétique - NOUVEAU (2010/30/UE)   | -           |
| Consommation énergétique des fours conventionnels par cycle - NOUVEAU (2010/30/CE)      | 0.75        |
| Consommation énergétique des fours à convection forcée par cycle - NOUVEAU (2010/30/CE) | 0           |

ENERG Y UA  
енергия · ενεργεια IE IA

**Whirlpool** AKP 311/IX/03

0 L 0 kWh/cycle\* 0.75 kWh/cycle\*

\* цешка · cyklus · porcion · zklus · nřlýpřiprava · ciclo · tsükkel · ohjelma · ciklus ciklus · cikls · ciklu · cyclus · cykl · ciclu · program · cykel

65/2014