

قبل استخدام الجهاز، اقرأ تعليمات السلامة والتركيبه.

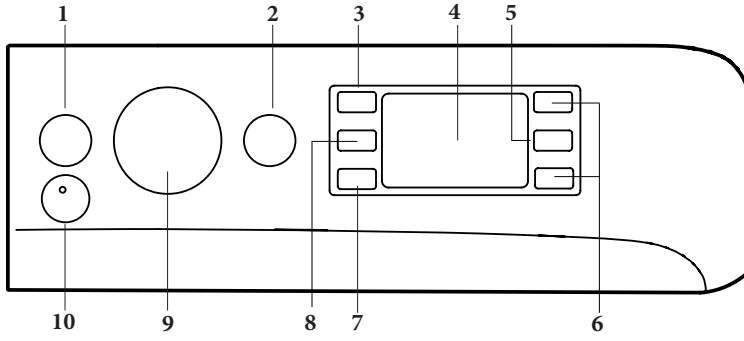
قبل استخدام الجهاز، يجب إزالة المسامير المستخدمة من أجل النقل. للاطلاع على التعليمات المفصلة المتعلقة بإجراء الإزالة، راجع تعليمات السلامة والتركيب.



نشكركم على شراء أحد منتجات **INDESIT**. للحصول على مساعدة أكثر شمولية، قم بتسجيل الجهاز على www.indesit.com/register



لوحة التحكم



1. زر ON/OFF (تشغيل/إيقاف تشغيل)
2. زر START/PAUSE (التشغيل/الإيقاف المؤقت) ومصباح المؤشر
3. زر TEMPERATURE (درجة الحرارة)
4. شاشة العرض
5. زر قفل الزر
6. زر OPTION (خيار)
7. زر البداية المتأخرة
8. زر SPIN (التجفيف)
9. مقبض اختيار دورة الغسيل
10. زر PUSH & WASH (الدفع والغسيل)

جدول دورة الغسيل

المنظف الموصى به		المنظفات ومواد التنظيف الإضافية		المدة (دقائق)	أقصى عصر (دورات)	الحد الأقصى للحمولة (كجم)	درجة الحرارة		دورة الغسيل	الحد الأقصى للحمولة 10 كجم دخل الطاقة في وضع إيقاف التشغيل 0.5 وات / في وضع استمرار التشغيل 8 وات
المسحوق	السائل	منعم الأقمشة	الغسيل				الافتراضي	النطاق		
✓	-	○	●	5,0	1200	30 - 30	30	30	1	الملابس القطنية اليومية
✓	-	○	●	5,0	1000	30 - 30	30	30	2	الملابس الاصطناعية اليومية
✓	-	○	●	5,0	1000	30 - 30	30	30	3	الملابس الملونة
✓	-	○	●	1,0	0	30 - 30	30	30	4	ملابس رقيقة
✓	-	○	●	4,0	800	30 - 30	30	30	5	البرنامج السريع 30 دقيقة
✓	✓	○	●	10,0	1400	60 - 60	40	40	6	الملابس القطنية (2)
✓	✓	○	●	5,5	1000	60 - 60	40	40	7	الملابس الاصطناعية (3)
✓	-	○	●	10,0	1400	40 - 40	40	40	8	مختلط
✓	✓	○	●	10,0	1400	60 - 60	60	60	9	برنامج الأظان الاقتصادي (1)
✓	✓	○	●	10,0	1400	40 - 40	40	40	10	الملابس البيضاء القطنية
✓	-	○	●	2,5	800	20 - 20	20	20	11	البرنامج السريع
✓	-	○	●	5,0	1200	40 - 40	40	40	11	البرنامج السريع
✓	✓	○	●	10,0	1000	60 - 60	60	60	11	البرنامج السريع
✓	-	○	●	3,5	1000	30 - 30	30	30	12	الألحفة
✓	-	○	●	2,5	800	40 - 40	40	40	13	الصوف
✓	-	○	●	4,0	1000	40 - 40	40	40	14	البرنامج المضاد للروائح
-	-	○	-	10,0	1400	-	-	-		الشطف + التجفيف
-	-	○	-	10,0	1400	-	-	-		التجفيف + التصريف *

● الكمية اللازمة ○ الكمية الاختيارية

بالنسبة لجميع مؤسبات الاختيار:

- 2) دورة الغسيل الطويلة للملابس القطنية: ضبط دورة الغسيل 6 على درجة حرارة 40 درجة مئوية.
- 3) دورة الغسيل الطويلة للملابس الاصطناعية: ضبط دورة الغسيل 7 على درجة حرارة 40 درجة مئوية.

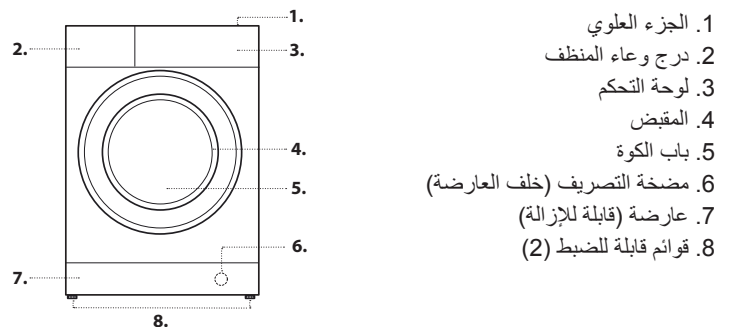
* بالتحديد الدورة (☺) واستثناء دورة التجفيف، ستقوم الغسالة بالتصريف فقط.

مدة الدورة المشار إليها على الشاشة أو في دليل التعليمات هي تقييم يعتمد على الحالات القياسية. وقد تختلف المدة الفعلية فيما يتعلق بعدة عوامل، مثل درجة الحرارة وضغط الماء والقادم ودرجة الحرارة المحيطة وكمية المنظف وكمية ونوع التحميل وموازنة الحمل وأي خيارات إضافية محددة.

1) دورة الغسيل الاختيارية وفقاً للوائح 1061/2010:

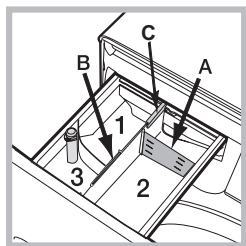
هذه الدورة مصممة للأحمال القطنية ذات مستوى الاتساخ المعتاد وهي الأكثر كفاءة من حيث استهلاك الكهرباء والمياه؛ ينبغي استخدامها للملابس التي يمكن غسلها في درجة حرارة 60 أو 40 درجة مئوية. قد تختلف درجة حرارة الغسيل الفعلية عن القيمة المشار إليها.

وصف المنتج



1. الجزء العلوي
2. درج وعاء المنظف
3. لوحة التحكم
4. المقبض
5. باب الكوة
6. مضخة التصريف (خلف العارضة)
7. عارضة (قابلة للإزالة)
8. قوائم قابلة للضبط (2)

درج وعاء المنظف



الحجرة 1:

لا تضع المنظف في هذه الحجرة

الحجرة 2: منظف الغسيل (مسحوق أو سائل)

إذا تم استخدام المنظفات السائلة، فينبغي استخدام الجزء البلاستيكي القابل للإزالة رقم A (المزود) لتحديد كمية المنظف المناسبة.

إذا تم استخدام مسحوق التنظيف، فيرجى وضع الجزء البلاستيكي في الفتحة B.

الحجرة 3: مواد التنظيف الإضافية (منعم الأقمشة، وما إلى ذلك)

يجب ألا يزيد منعم الأقمشة عن المستوى "الحد الأقصى" المشار إليه على الدبوس المركزي.

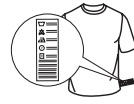
! استخدم مسحوق التنظيف للملابس القطنية، وللغسيل الولي، وللغسيل في درجات حرارة تتجاوز 60 درجة مئوية.

! اتبع الإرشادات الموضحة على عبوة المنظف.

! لإزالة الدرج، اضغط على ذراع C واسحب الدرج للخارج.

دورات الغسيل

اتبع التعليمات الخاصة برمز ماصق العناية بغسيل الملابس. القيمة المُشار إليها في الرمز هي الحد الأقصى الموصى به لدرجة حرارة غسيل الملابس.



الملابس القطنية اليومية

دورة غسيل عند 30 درجة مئوية للملابس القطنية. تسمح بتقليل استهلاك الكهرباء لتسخين المياه مع ضمان الحصول على أداء غسيل جيد. مناسبة للملابس قليلة الاتساخ.

الملابس الاصطناعية اليومية

دورة غسيل عند 30 درجة مئوية للملابس الاصطناعية. تسمح بتقليل استهلاك الكهرباء لتسخين المياه مع ضمان الحصول على نتائج غسيل جيدة. مناسبة للملابس قليلة الاتساخ.

الملابس الملونة

دورة غسيل عند 30 درجة مئوية للحفاظ على الألوان، مناسبة للملابس الملونة القطنية أو الاصطناعية. تسمح بتقليل استهلاك الكهرباء لتسخين المياه مع ضمان الحصول على نتائج غسيل جيدة. مناسبة للملابس قليلة الاتساخ.

الملابس الرقيقة

مناسبة لغسيل الملابس الرقيقة جدًا. يُنصح بجعل الطبقة الداخلية من الملابس للخارج قبل غسلها. للحصول على أفضل النتائج، استخدم المنظف السائل على الملابس الرقيقة.

البرنامج السريع 30 دقيقة

لغسيل الملابس قليلة الاتساخ في وقت قصير. ليست مناسبة للملابس الصوفية أو الحريرية أو التي يجب غسلها يدويًا.

الملابس القطنية

مناسبة لغسيل المناشف والملابس الداخلية ومفارش المائدة، إلخ المصنوعة من الكتان والقطن متوسطة إلى شديدة الاتساخ.

الملابس الاصطناعية

مناسب لغسيل الملابس متوسطة الاتساخ المصنوعة من ألياف اصطناعية (مثل البوليستر، البولي أكريليك، الفيسكوز، إلخ) أو الألياف الاصطناعية-القطنية المختلطة.

مختلط

دورة غسيل عند 40 درجة مئوية لغسيل الملابس القطنية والاصطناعية معًا. مناسبة للملابس الداخلية قليلة الاتساخ.

برنامج الملابس القطنية الاقتصادي

مناسب لغسيل الملابس القطنية متوسطة الاتساخ. عند 40 و60 درجة مئوية، تكون الدورة القياسية لغسيل الملابس القطنية والأكثر كفاءة من حيث استهلاك الكهرباء والماء معًا.

الملابس البيضاء القطنية

الملابس البيضاء شديدة الاتساخ والملابس ذات الألوان الثابتة.

البرنامج السريع

يسمح بتغيير مدة معالجة الملابس من 20 إلى 60'.

20': تعمل هذه الدورة على تنظيف الملابس في 20 دقيقة فقط.

45': دورة قصيرة مصممة لغسيل الملابس القطنية-الاصطناعية المختلطة.

60': هذه الدورة مصممة لغسيل الملابس القطن ذات الألوان الثابتة متوسطة الاتساخ عند 60 درجة مئوية في ساعة واحدة، مع توفير أداء جيد للغسيل. بالنسبة للملابس الاصطناعية أو المختلطة، ينبغي خفض درجة الحرارة إلى 40 درجة مئوية.

الألحفة

لغسيل الملابس المبطنة بالريش، مثل الألحفة المزدوجة أو الفردية (لا تزيد عن 3,5 كجم) أو الوسائد أو السترات المننقحة. ينبغي تحميل الألحفة في الحلة مع طي أطرافها إلى الداخل واستخدام أكثر من 3/4 إجمالي حجم الحلة. للحصول على أفضل النتائج، يجب سكب منظف سائل في درج المنظف.

برنامج Wool - Woolmark Apparel Care - Blue

لقد اعتمدت شركة Woolmark دورة غسيل الصوف في هذه الغسالة لغسيل الملابس الصوفية المميزة برمز "الغسيل اليدوي" بشرط أن يتم غسيل المنتجات وفقًا للإرشادات الموضحة على ملصق الملابس، والإرشادات التي تحددها الشركة المصنعة لهذه الغسالة. (M1135)

البرنامج المضاد للروائح

استخدم هذه الدورة (للملابس الاصطناعية) لغسل الملابس ذات الروائح الكريهة (مثل الدخان، العرق، الطعام القلبي). الدورة مصممة لإزالة الروائح الكريهة مع الحفاظ على ألياف القماش.

الشطف + التجفيف

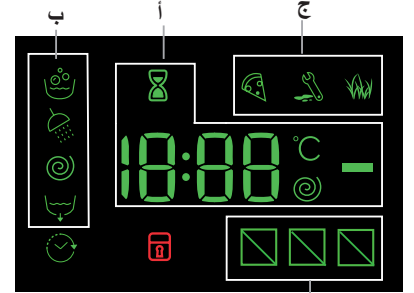
مُصمم للشطف والتجفيف.

التجفيف + التصريف

مُصمم للتجفيف وتصريف المياه.

شاشة العرض

الشاشة مفيدة للغاية عند برمجة الغسالة وتوفر قدرًا كبيرًا من المعلومات.



ج (انظر "الخيارات")

مدة الدورات المختلفة المتاحة والوقت المتبقي من أي دورة قيد التقدم؛ إذا كان قد تم تحديد خيار DELAY TIMER (موقت التأخير)، فسيظهر العد التنازلي إلى بداية الدورة المحددة؛

يسمح الضغط على الزر المطابق باستعراض الحد الأقصى لسرعة التجفيف وقيم درجة الحرارة التي حصلت عليها الغسالة أثناء ضبط دورة الغسيل، أو القيم المحددة مؤخرًا، إذا كانت تتفق مع دورة الغسيل المحددة.

تومض الساعة الرملية أثناء معالجة الغسالة للبيانات حسب الدورة المحددة. بعد 10 دقائق كحد أقصى، يظل الرمز 8 مضيئًا ويُعرض الوقت النهائي المتبقي. ثم ينطفئ الرمز "الساعة الرملية" بعد دقيقة تقريبًا بعد عرض الوقت النهائي المتبقي.

تظهر "مراحل الغسيل" ذات الصلة والدورة المحددة و "مرحلة الغسيل" للدورة قيد التشغيل في القسم ب:



عند الإضاءة، يشير رمز "التأخير" إلى أن ضبط قيمة "البداية المتأخرة" ظهرت على الشاشة. وهناك ثلاثة مستويات في القسم ج تتناسب مع خيارات الغسيل.

مؤشر الباب المقفل

عند الإضاءة، يشير الرمز إلى أن الباب مقفل. لمنع أي ضرر، انتظر حتى ينطفئ الرمز قبل فتح باب الغسالة.

لفتح الباب أثناء تشغيل الدورة، اضغط على زر START/PAUSE (تشغيل/إيقاف مؤقت)؛ وإذا كان الرمز 9 مطفأ، فيمكن فتح الباب.

الاستخدام لأول مرة

بمجرد تركيب الجهاز، وقبل استخدامه لأول مرة، قم بتشغيل دورة غسيل مع المنظف وبدون غسيل، عن طريق إعداد الدورة "تنظيف ذاتي".

الاستخدام اليومي

قم بإعداد الغسائل عن طريق اتباع الاقتراحات التي تظهر أسفل القسم "TIPS AND SUGGESTIONS" (نصائح واقتراحات).

البرمجة السريعة

- افتح الباب. قم بتحميل الغسيل مع التأكد من عدم تجاوز الحد الأقصى لكمية التحميل المُشار إليها في جدول الدورة.

- اسحب درج وعاء المنظف للخارج واسكب المنظف في الحجرات ذات الصلة كما هو موضح في قسم DETERGENT DISPENSER DRAWER (درج وعاء المنظف).

- أغلق الباب.

- اضغط على الزر "PUSH & WASH" (الدفع والغسيل) لبدء دورة الغسيل.

البرمجة التقليدية

- اضغط على الزر ON/OFF (تشغيل/إيقاف التشغيل)؛ وسيضيء مصباح المؤشر

START/PAUSE (تشغيل/إيقاف مؤقت)؛ يبطئ باللون الأخضر.

- افتح الباب. قم بتحميل الغسيل مع التأكد من عدم تجاوز الحد الأقصى لكمية التحميل المُشار إليها في جدول دورة الغسيل.

- اسحب درج وعاء المنظف للخارج واسكب المنظف في الحجرات ذات الصلة كما هو موضح في قسم DETERGENT DISPENSER DRAWER (درج وعاء المنظف).

- أغلق الباب.

- استخدم مقبض اختيار WASH CYCLE (دورة الغسيل) لتحديد دورة الغسيل المرادة؛ وسيبتع ذلك درجة حرارة وسرعة تجفيف محددة يمكن تعديلها. ستظهر مدة دورة الغسيل على الشاشة.

- عدل درجة الحرارة و/أو سرعة التجفيف: تعرض الشاشة تلقائيًا الحد الأقصى لقيم درجة الحرارة وسرعة التجفيف للدورة المحددة، أو آخر الإعدادات المستخدمة إذا كانت تتفق مع الدورة المحددة.

بالضغط على الزر 40°C، تقل درجة الحرارة تدريجيًا وصولاً إلى الماء البارد إعداد "OFF" (إيقاف تشغيل). بالضغط على الزر 9، تقل سرعة التجفيف تدريجيًا إلى أن تستنتي نهائيًا (الإعداد "OFF" إيقاف التشغيل). بالضغط على زر 9، تستعيد الحد الأقصى للقيم.

- اضغط على الزر START/PAUSE (تشغيل/إيقاف مؤقت) لتشغيل دورة الغسيل؛ وسيضيء مصباح المؤشر ذي الصلة باللون الأخضر الثابت وسيقف الباب (الرمز 9 على).

إيقاف تشغيل الدورة مؤقتًا

لإيقاف تشغيل دورة الغسيل، اضغط على الزر مؤقتًا START/PAUSE (تشغيل/إيقاف التشغيل) مرة أخرى؛ وسيومض مصباح المؤشر باللون الأصفر. إذا لم يضيء الرمز 9، فقد يكون الباب مفتوحًا. لتشغيل دورة الغسيل من النقطة التي تمت مقاطعتها فيها، اضغط على الزر

START/PAUSE (تشغيل/إيقاف التشغيل) مرة أخرى.

فتح الباب، إذا لزم الأمر

بمجرد بدء الدورة، يضيء الرمز 9 للإشارة إلى أنه لا يمكن فتح الباب. أثناء تشغيل دورة الغسيل، يظل الباب مقفلًا. لفتح الباب أثناء تشغيل الدورة، على سبيل المثال، لإضافة أو إزالة ملابس، اضغط على الزر START/PAUSE (تشغيل/إيقاف التشغيل)؛ لإيقاف تشغيل

الدورة مؤقتًا؛ وسيومض المؤشر باللون الأصفر. إذا لم يضيء الرمز 9، فقد يكون الباب مفتوحًا. اضغط على الزر START/PAUSE (تشغيل/إيقاف التشغيل) مرة أخرى لمتابعة الدورة.

تغيير دورة غسيل جارية

لتغيير دورة الغسيل أثناء تشغيلها، أوقف الغسالة مؤقتًا بالضغط على زر START/PAUSE (تشغيل/إيقاف مؤقت)؛ (سيومض مصباح المؤشر ذو الصلة باللون الأصفر)، ثم حدد الدورة المطلوبة واضغط على الزر START/PAUSE (تشغيل/إيقاف مؤقت)؛ مرة أخرى.

! لإلغاء دورة غسيل قد بدأت بالفعل، فاضغط مع الاستمرار على الزر ON/OFF (تشغيل/إيقاف التشغيل). سيتم إيقاف الدورة وإيقاف تشغيل الغسالة.

نهاية دورة الغسيل

ستتم الإشارة إلى ذلك بعرض كلمة "END" (إنهاء) على الشاشة؛ وعندما ينطفئ الرمز 9، فقد يفتح الباب. افتح الباب، وفرغ حمولة الغسيل وأغلق الغسالة.

الخيارات

- إذا لم يكن الخيار المحدد متوافقًا مع دورة الغسيل المضبوطة، فإن مصباح المؤشر سيومض ولن يتم تنشيط الخيار.

- إذا لم يكن الخيار المحدد متوافقًا مع خيار آخر محدد مسبقًا، فإن مصباح المؤشر سيومض مصحوبًا بإصدار طنين (3 مرات)، وسيتم تنشيط الخيار الأخير فقط؛ وسيضيء مصباح المؤشر الموافق للخيار النشط.

البرنامج المضاد للبقع

يسمح هذا الخيار بتحديد نوع الأوساخ لضبط الدورة المثالية لإزالة البقع. يمكن تحديد أنواع الأوساخ التالية:

- الطعام: للبقع الناتجة عن المواد الغذائية والمشروبات، على سبيل المثال.

- العمل: لبقع الشحم والحبر، على سبيل المثال.

- في الخارج: لبقع الطين والعشب، على سبيل المثال.

! تختلف مدة دورة الغسيل تبعًا لنوع الأوساخ المحدد.

11 البرنامج السريع

عند الضغط على هذا الزر للمرة الأولى، تضيء الأيقونة '45'، وعند الضغط عليه للمرة الثانية تضيء الأيقونة '60' وفي المرة الثالثة تضيء الأيقونة '20'.

البداية المتأخرة

لتعيين بداية متأخرة للدورة المحددة، اضغط على الزر المقابل بصورة متكررة حتى الوصول إلى فترة التأخير المطلوبة. عند تنشيط هذا الزر، يضيء الرمز (⏸) على الشاشة. لإزالة وظيفة البداية المتأخرة، اضغط على الزر حتى تظهر الكلمة "OFF" (إيقاف التشغيل) على الشاشة.

درجة الحرارة

لكل دورة غسيل درجة حرارة محددة مسبقًا. لتعديل درجة الحرارة، اضغط على الزر (⌂) °C . وستظهر الشاشة على الشاشة.

التجفيف

لكل دورة غسيل سرعة تجفيف محددة مسبقًا. لتعديل سرعة التجفيف، اضغط على الزر (⊙) . وستظهر الشاشة على الشاشة.

الدفع والغسيل

تسمح هذه الوظيفة بتشغيل دورة الغسيل حتى عند إيقاف تشغيل الغسالة دون الضغط على الزر ON/OFF (تشغيل/إيقاف التشغيل) (⏻) مسبقًا، أو بعد تشغيل الغسالة، دون تنشيط أي زر و/أو مقبض اختيار آخر (وإلا فيتم إلغاء تنشيط دورة الدفع والغسيل). لتشغيل دورة الدفع والغسيل، اضغط مع الاستمرار على الزر ذي الصلة لمدة ثانيتين. يشير مصباح المؤشر المضيء إلى بدء تشغيل الدورة. دورة الغسيل هذه مثالية للأقمشة القطنية والاصطناعية، حيث إنها تغسل عند درجة حرارة 30 درجة مئوية وحد أقصى لسرعة تجفيف قدره 1.000 دورة في الدقيقة. الحد الأقصى للحمولة 5 كجم (مدة الدورة 45).

كيف تعمل؟

1. قم بحميل الغسيل (الملابس القطنية و/أو الاصطناعية) وأغلق الباب.

2. اسكب المنظف ومواد التنظيف الإضافية.

3. قم بتشغيل الدورة بالضغط مع الاستمرار على زر الدفع والغسيل لمدة ثانيتين. سيضيء المؤشر ذي الصلة باللون الأخضر وسيقبل الباب (يضيء الرمز (⏻)).

ملاحظة: يعمل تشغيل دورة الغسيل عن طريق زر الدفع والغسيل على تنشيط دورة تلقائية غير قابلة للتخصيص يوصى بها للأقمشة القطنية والاصطناعية. لا تسمح هذه الدورة بضبط أي خيارات إضافية.

لفتح الباب أثناء تشغيل دورة تلقائية، اضغط على زر START/PAUSE (تشغيل/إيقاف مؤقت) (⏻)؛ وإذا كان رمز الباب المقلد (⏻) مطفأ، فقد يمكن فتح الباب. اضغط على زر START/PAUSE (تشغيل/إيقاف مؤقت) (⏻) مرة أخرى لإعادة تشغيل دورة الغسيل من النقطة التي تمت مقاطعتها فيها.

4. في نهاية دورة الغسيل، ستظهر الكلمة END (إنهاء) على الشاشة.

قفل الزر

لتنشيط قفل لوحة التحكم، اضغط مع الاستمرار على الزر (⏻) لمدة ثانيتين تقريبًا. يشير الرمز " " المضيء إلى أن لوحة التحكم مطفأة. يمنع ذلك تعديل دورات الغسيل بالخطأ (باستثناء الزر ON/OFF (تشغيل/إيقاف التشغيل)، لاسيما إذا كان هناك أطفال في المنزل. لإلغاء تنشيط قفل لوحة التحكم، اضغط مع الاستمرار على الزر (⏻) لمدة ثانيتين تقريبًا.

نصائح واقتراحات

قسم الغسيل وفقًا لما يلي:

نوع القماش (قطني، ألياف مختلطة، اصطناعية، صوف، ملابس يجب غسلها يدويًا)، اللون (افصل الملابس الملونة عن الملابس البيضاء، وغسل الملابس الملونة الجديدة بشكل منفصل)، الملابس الرقيقة (الملابس الصغيرة - مثل جوارب النايلون - والملابس ذات الشماعات - مثل الأشرطة). أدخلها في كيس قماشي).

أفرغ الجيوب:

قد تتسبب الأشياء مثل العملات أو الولاغات بالغسالة والحلّة. تحقق من كل الأزرار.

العناية والصيانة

قبل التنظيف والصيانة، قم بإيقاف تشغيل الغسالة وفصلها من مصدر الطاقة الرئيسي. لا تستخدم سوائل قابلة للاشتعال لتنظيف الغسالة.

فصل مصادر الإمداد بالماء والطاقة

أغلق صنبور الماء بعد كل غسلة. سيعمل ذلك على الحد من تآكل النظام الهيدروليكي داخل الغسالة والمساعدة في منع التسريبات.

افصل الغسالة عند تنظيفها وأثناء جمعي أعمال الصيانة.

تنظيف الغسالة

يمكن تنظيف الأجزاء الخارجية والمكونات المطاطية للجهاز باستخدام قطعة قماش نظيفة منقوعة في ماء محلول فاتر من الماء والصابون. لا تستخدم المذيبات أو المواد الكاشطة. تحتوي الغسالة على دورة "حتنظيف ذاتي" لأجزائها الداخلية؛ ويجب تشغيلها دون أي حمل بالحلّة. لتحسين هذه الدورة، من الممكن استخدام إما منظف (10% من الكمية المحددة للملابس قليلة الاتساخ) أو مواد التنظيف الإضافية الخاصة لتنظيف الغسالة. نوصي بتشغيل دورة التنظيف كل 40 دورة غسيل.

لتنشغيل الدورة، اضغط على الأزرار (⏻) و (⏻) في وقت واحد لمدة 5 ثوان.

ستبدأ الدورة تلقائيًا وستستمر لمدة 70 دقيقة تقريبًا. لإيقاف الدورة، اضغط على الزر START/PAUSE (تشغيل/إيقاف مؤقت) (⏻) .

تنظيف درج وعاء المنظف

اغسله بالماء الجاري، وينبغي تكرار هذه العملية كثيرًا.

العناية بالباب والحلّة

اترك دائمًا باب الكوة مفتوح جزئيًا لمنع تكون الروائح الكريهة.

تنظيف المضخة

الغسالة مزودة بمضخة ذاتية التنظيف لا تتطلب أي صيانة. قد تسقط الأشياء الصغيرة (مثل العملات أو الأزرار) في الحجرة المسبقة الوقائية الموجودة عند قاعدة المضخة.

! وتأكد من انتهاء دورة الغسيل وفصل الجهاز.

للوصول إلى الحجرة المسبقة.

1. أزل لوحة الغطاء الموجودة في مقدمة الغسالة بالضغط عليها أولاً في المنتصف ثم دفعها لأسفل في كلا الاتجاهين لإخراجها؛

2. قم بفك غطاء مضخة التصريف بإدارتها عكس اتجاه عقارب الساعة: من الطبيعي أن يتسرب بعض الماء؛

3. نظف الجزء الداخلي تمامًا؛

4. أعد تثبيت الغطاء؛

5. أعد اللوحة إلى مكانها، مع التأكد من وجود فتحة الخطافات في مكانها قبل دفع اللوحة في الجهاز.

التحقق من خرطوم إدخال الماء

تحقق من خرطوم إدخال الماء مرة في السنة على الأقل. إذا كان مشقوقًا أو مقطوعًا، فيجب استبداله: أثناء دورات الغسيل، قد يعمل ضغط الماء المرتفع على فصل فتحة الخرطوم بشكل مفاجئ.

! لا تستخدم خرطوم مستخدمة بالفعل.

فتح الباب يدويًا

في حال عدم التمكن من فتح باب الكوة بسبب انقطاع الكهرباء أو التعطل، وكنت ترغب في إخراج الغسيل، فقم بما يلي:

1. افصل الجهاز.

2. تأكد من أن مستوى الماء داخل الغسالة أقل من فتحة الباب؛ إذا لم يكن كذلك، فتخلص من الماء الزائد باستخدام خرطوم التصريف واجمعه في دلو.

3. أزل لوحة الغطاء الموجودة في مقدمة الغسالة بالضغط عليها أولاً في المنتصف ثم دفعها لأسفل في كلا الاتجاهين لإخراجها؛

4. استخدم اللسان لسحبها إلى الخارج إلى أن يفصل السلك البلاستيكي من مكانه؛ واسحب إلى أسفل مع فتح الباب في نفس الوقت؛

5. أعد اللوحة إلى مكانها، مع التأكد من وجود فتحة الخطافات في مكانها قبل دفع اللوحة في الجهاز.

نظام موازنة الحمولة

قبل بدء كل دورة للدوران، لتجنب الاهتزازات الزائدة قبل كل عصر وتوزيع الحمولة بطريقة موحدة، تدور الحلّة باستمرار بسرعة تزيد قليلاً عن سرعة دوران الغسيل. وفي حال لم تتم موازنة الحمولة بشكل صحيح بعد العديد من المحاولات، تدور الماكينة بسرعة دوران منخفضة. إذا كانت الحمولة غير متوازنة بشكل كبير، فإن الغسالة ستقوم بعملية التوزيع بدلاً من الدوران. لتشجيع التوزيع المحسن للحمولة وموازنتها، نوصي بالدمج بين الملابس الكبيرة والصغيرة في الحمولة.

الملحقات

اتصل بخدمة المساعدة الفنية الخاصة بك للتأكد مما إذا كانت الملحقات التالية متوفرة لطرز الغسالة هذا أم لا.

مجموعة التكنيس

باستخدام هذا الملحق، يمكنك تثبيت مجفف الملابس في الجزء العلوي من الغسالة لتوفير المساحة وتيسير تحميل وتفريغ مجفف الملابس.

النقل والتعامل

لا ترفع الغسالة بجذبها من القسم العلوي.

افصل الجهاز وأغلق صنبور الماء. تأكد من إحكام غلق الباب ودرج وعاء المنظف. افصل

خرطوم التعبئة عن صنبور الماء ثم افصل خرطوم التصريف. أفرغ كل الماء المتبقي في الخراطيم وثبت الأخيرة حتى لا تتلف أثناء النقل. أعد مسامير النقل إلى مكانها. كرر إجراء إزالة مسمار

النقل المذكور في "تعليمات التركيب"، بترتيب عكسي.

العيوب	الأسباب المحتملة / الحل
الغسالة لا تعمل.	الجهاز غير متصل بالمقيس، أو غير كافٍ للاتصال. لا توجد كهرباء في المنزل. باب الغسالة غير مغلق بشكل صحيح.
دورة الغسيل لا تعمل.	لم يتم الضغط على الزر ON/OFF (تشغيل/إيقاف التشغيل)  . لم يتم الضغط على الزر START/PAUSE (تشغيل/إيقاف مؤقت)  . لم يتم فتح صنوبر الماء. تم ضبط التأخير لوقت التشغيل. خرطوم إدخال الماء غير متصل بالصنوبر. الخرطوم مثنى.
لا تتم تعبئة هذه الغسالة بالماء (سيومض "H2O" على شاشة العرض).	لم يتم فتح صنوبر الماء. لا يوجد إمداد بالماء في المنزل. الضغط منخفض للغاية. لم يتم الضغط على الزر START/PAUSE (تشغيل/إيقاف مؤقت)  . خرطوم الماء غير مثبت بين 65 و 100 سم من الأرضية.
تقوم الغسالة بتحميل وتفريغ الماء باستمرار	الطرف الحر من الخرطوم مغمور بالماء. نظام الصرف بالحائط لا يحتوي على أنبوب تنفيس. إذا استمرت المشكلة حتى بعد هذه الفحوصات، فقم بإيقاف تشغيل الماء وإيقاف تشغيل الجهاز واتصل بخدمة المساعدة الفنية. إذا كان المنزل بأحد الطوابق العليا في أحد المباني، فقد تكون هناك مشاكل تتعلق بالجريان الخلفي، مما يؤدي إلى تعبئة الغسالة بالماء وتفريغها باستمرار. تتوفر صمامات خاصة لمكافحة الجريان في المتاجر وتساعد في منع هذه المشكلة.
الغسالة لا تقوم بالتصريف أو التجفيف.	الدورة لا تتضمن التصريف: في دورات محددة، يجب التشغيل يدويًا. خرطوم التصريف مثنى. أنبوب التصريف مسدود.
الغسالة تهتز كثيرًا أثناء دورة التجفيف.	لم يتم تثبيت الحل بشكل صحيح أثناء التركيب. الغسالة ليست مستوية. الغسالة غير مستقرة بين خزانات الأثاث والحائط.
الغسالة تسرب.	خرطوم إدخال الماء غير مثبت بشكل صحيح. درج تجويف المنظف مسدود. خرطوم التصريف مرفق بطريقة غير صحيحة.
مصباح مؤشر "الخيارات" START/ PAUSE (تشغيل/إيقاف مؤقت)  يومض بسرعة والشاشة تعرض كود خطأ (على سبيل المثال: F-01, F-...).	قم بإيقاف تشغيل الغسالة وفصلها، وانتظر لمدة دقيقة تقريبًا ثم أعد تشغيل الغسالة من مرة أخرى. إذا استمرت المشكلة، فاتصل بخدمة المساعدة الفنية .
يوجد الكثير من الرغوة.	المنظف غير مناسب للغسالة (ينبغي أن يكون مميّزًا بـ"للغسالات فقط" أو "للغسيل اليدوي والغسالات" أو ما شابه ذلك). تم استخدام الكثير من المنظف.
وظيفة الدفع والغسيل لا تنشط.	بعد الغسيل في الغسالة، تم تنشيط أداة تحكم أخرى خلاف الدفع والغسيل. قم بإيقاف تشغيل الغسالة والضغط على زر الدفع والغسيل.

يمكنك تنزيل تعليمات السلامة والتركيب ودليل التشغيل والورقة الفنية وبيانات الطاقة عن طريق:

وبارة الموقع <http://docs.indesit.eu>

باستخدام الكود QR.

أو اتصل بدلًا من ذلك بخدمة المساعدة الفنية (يُشار إلى رقم الهاتف في كتيب الضمان). عند الاتصال بخدمة المساعدة الفنية، قم بتوفير الأكواد الموضحة في الملصق الموجود داخل الباب.

