

1. Sugárzó főzőzóna Ø 145
2. Sugárzó főzőzóna Ø 210
3. Sugárzó főzőzóna Ø 145
4. Sugárzó főzőzóna Ø 180
5. Maradványhő-kijelzők

**A főzőzónák működtetése**

A főzőfelület kezelőgombjai a sütő kezelőlapján található.

- Állítsa a gombot a különböző hőmérsékleteknek megfelelő 1-6 állások egyikébe.
- A főzőzónák kikapcsolásához állítsa a gombot „0” állásba.

**Fontos:**

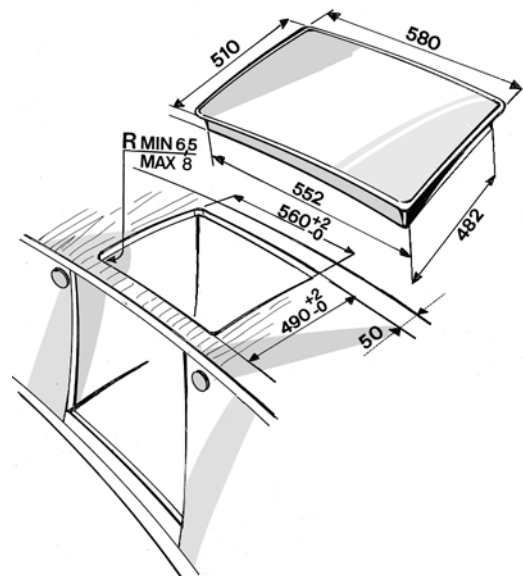
Annak érdekében, hogy elkerülje az üvegerámia főzőlap folyamatos károsodását, javasoljuk, ne használjon:

- Nem teljesen sík fenekű edényeket
- Zománczott fenekű fém edényeket.

Bármilyen esztétikai sérülést (karcolások, foltok stb.) jelenteni kell az üzembe helyezéskor.

A főzőfelületet kizárólag meleg vízzel és semleges hatású mosogatószerrel tisztítsa. Ne használjon korrozív és/vagy dörzshatású anyagokat, amelyek károsíthatják a zománczott felületet.

**A FŐZŐFELÜLET ÉS A MUNKAFELÜLET BEFOGLALÓ MÉRETE (mm)**



Győződjön meg arról, hogy a törzslapon jelzett feszültség megegyezik-e a hálózati feszültséggel. A műszaki adatok a főzőlap szélén elhelyezett törzslapon, valamint az alábbiakban található:

**PFEVS típus, 230 V~ 50 Hz 6,2 kW**

Hogy teljes mértékben elégedett legyen a tűzhellyel, tanulmányozza át figyelmesen a jelen használati utasítást, és őrizze meg a későbbiekre.

**KÖRNYEZETVÉDELMI TANÁCSOK**

**A csomagolóanyagok kidobása**

- A csomagolóanyag teljes mértékben újrahasznosítható, amint azt az újrahasznosítás jele (♻️) is igazolja.
- A csomagolás különféle részeit nem szabad a hulladékba helyezni, hanem gondoskodni kell azok újrahasznosításáról a helyi rendelkezésekkel összhangban.

**Használt háztartási készülékek kiselejtezése**

- A készüléken található jelzés megfelel az elektromos és elektronikus berendezések hulladékairól szóló 2002/96/EK európai irányelvben (WEEE) foglalt előírásoknak. A hulladékká vált termék szabályszerű elhelyezésével Ön segít elkerülni a környezettel és az emberi egészséggel kapcsolatos azon esetleges negatív következményeket.
- A terméken vagy a termékhez mellékelte dokumentumokon



feltüntetett jelzés arra utal, hogy ez a termék nem kezelhető háztartási hulladékként. Ehelyett a terméket a villamos és elektronikus berendezések újrahasznosítását végző telephelyek valamelyikén kell leadni. A kiselejtezésekor tartsa be a hulladékártalmatlanítást szabályozó helyi normákat. A termék kezelésével, hasznosításával és újrahasznosításával kapcsolatos bővebb tájékoztatásért forduljon az illetékes helyi hatósághoz, a háztartási hulladékok kezelését végző társasághoz vagy ahhoz a bolthoz, ahol a terméket vásárolta.

**Energiatakarékosági ötletek**

- Olyan fazekakat és serpenyőket használjon, melyek alsó átmérője megegyezik a főzőlap átmérőjével vagy annál kissé nagyobb.
- Csak sima aljú lábost és edényt használjon.
- Ha lehetséges, a főzés során fedje le az edényt.
- A zöldségeket, burgonyát stb. a főzési idő lerövidítése érdekében kevés vízben főzze.
- A kukta lehetővé teszi, hogy még több energiát és időt takarítson meg.

**FIGYELEM**

- Amennyiben a tűzhelylap eltörik vagy megreped, ne használja a készüléket, és hívja azonnal a vevőszolgálatot.
- Ha a tűzhelylap halogén sütőelemekkel van szerelve, ne nézzen azok fényébe.
- A tűzhelylapot kizárólag háztartási ételkészítésre való felhasználásra tervezték. Minden más típusú felhasználása tilos. A gyártó a kezelőszervek helytelen vagy szabálytalan használatból származó károkkért felelősséget nem vállal.
- A tűzhelylapot ne tegye ki légköri anyagok hatásának.
- Bármilyen javítási vagy beállítási munkát kizárólag engedéllyel rendelkező szakember végezhet.
- Tartózkodjon a tűzhelylap érintésétől nedves kézzel, vagy amikor meztelb van.
- A készülék kialakítása nem olyan, hogy azt csökkent fizikai, értelmi vagy mentális képességű, illetve megfelelő tapasztalatok és ismeretek híján lévő személyek (beleértve a gyermekeket is) használhassák, hacsak a biztonságukért felelős személy nem biztosít számukra felügyeletet és útmutatást a készülék használatára vonatkozóan.
- **A gyerekeket tartsa távol az alábbiaktól:**
  - általában a tűzhelylap az égési sérülések megelőzése érdekében.
  - A tűzhelylap működés közben és közvetlenül utána igen magas hőmérsékletet ér el;
  - csomagolóanyagok (zacskók, hungarocell, fém alkatrészek stb.);
  - a kiselejtezendő tűzhelylap.
- Ügyeljen arra, hogy a tűzhelylap közelében lévő más elektromos készülékek vezetékai ne érintkezzenek a tűzhelylap forró részeivel.
- Mindig tartsa szemmel a serpenyőket, amikor olajjal és zsírral főz. Az olaj és a zsír túlhevülhet és meggyulladhat!

- A tűzhelylapot ne használja tartó- vagy munkafelületként.
- Ne hagyja a főzőlapokat/főzőfelületeket bekapcsolva, amikor üresek.
- Ne tegyen műanyagot, alumíniumfóliát, ruhaneműt, papírt stb. a főzőlapokra/főzőfelületekre.
- A tűzhelylapon különböző méretű főzőlapok/főzőfelületek találhatóak. Olyan edényeket használjon, amelyeknek alsó átmérője ugyanakkora, mint a főzőzóna átmérője, vagy kicsit nagyobb annál.

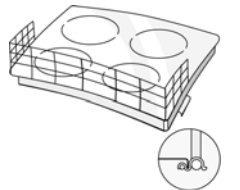
**A FŐZŐFELÜLET HASZNÁLATA ELŐTT**

Használat előtt távolítsa el a következőket:

- a tűzhelylapon lévő ragasztóanyagokat;
  - védőkartonokat és műanyag védőfóliát;
  - ellenőrizze, hogy a szállítás során nem sérült-e meg a tűzhelylap.
- Ha kétségei vannak, hívja a vevőszolgálati központot.

**TARTOZÉK**

AMH 122 gyermekbiztonsági tartozék  
Ez a tartozék a vevőszolgálattól szerezhető be, cikkszám 4819 310 18436, vagy a kereskedőtől, hivatkozási száma 017124.



**Ápolás és karbantartás**

**Fontos:** Soha ne tisztítsa a készüléket nagynyomású vízsugárral vagy gőzsugaras tisztítóberendezéssel.

- Minden használat után tisztítsa meg a tűzhelylapot, amikor lehűlt. Ezzel megelőzheti a szennyeződések felhalmozódását, és egyszerűbbé teszi a tisztítást.
- Használjon törlőkendőt, konyhai itatópapírt és folyékony mosogatószerrel vagy speciálisan az üvegerámia tűzhelylapok tisztítására szolgáló szert.
- Az odaégett szennyeződések egy speciális kaparóeszközzel (ha mellékelve van) és speciális tisztítószerekkel távolítsa el.
- A kiömlött ételeket törölje le, mielőtt rászáradnának.
- Ne használjon súrolószereket, klórtartalmú tisztítószereket, sütőtisztító sprayt vagy edényszerűsítőket.
- Rendszeresen kezelje a tűzhelylapot az üzletekben beszerezhető speciális termékekkel, a gyártó utasításainak megfelelően.

**HIBAKERESÉSI ÚTMUTATÓ**

**A tűzhelylap nem működik:**

- Ellenőrizze, hogy a feszültségellátás be van-e kapcsolva.
  - Kapcsolja ki, majd újra be a tűzhelylapot, hogy megbizonyosodjon arról, hogy megoldódott-e a probléma.
  - Győződjön meg arról, hogy a kezelőgombot nem forgatta-e „0” állásba.
- Forgassa a többpólusú kapcsolót „Ki” állásba néhány percre, majd forgassa vissza „Be” állásba.

**VEVŐSZOLGÁLAT**

**Mielőtt a vevőszolgálatot hívna**

- Győződjön meg arról, hogy nem tudja megoldani saját maga a problémát a „Hibakeresési útmutató” fejezetben ismertetett pontok végrehajtásával.

**Ha a fenti ellenőrzések után a hiba még mindig fennáll, lépjen kapcsolatba a legközelebbi vevőszolgálattal.**

Kérjük, adja meg:

- a hiba rövid ismertetését;
- a tűzhelylap pontos modelljét és típusát;
- a szervízsámot (vagyis a SERVICE szó után álló szám a törzslapon, amely a tűzhelylap alatt található). A szervízsám a garanciafüzetben is megtalálható;
- a teljes címét;
- a telefonszámát.

Ha bármilyen javítás válik szükségessé, kérjük, hívja fel a garancialevélen jelzett egyik hivatalos márkaszervízt (annak biztosítása érdekében, hogy eredeti alkatrészeket használjanak, és a javításokat megfelelően végzik el).

**Ha elmulasztja betartani ezeket az utasításokat, az kedvezőtlenül befolyásolhatja a termék biztonságát és minőségét.**

# ÜZEMBE HELYEZÉS

## Javaslatok

**Fontos: A tűzhelylapot minden szerelési vagy javítási művelet végrehajtása előtt kapcsolja le az elektromos hálózatról.**

- Az áramforráshoz való csatlakoztatás előtt el kell végezni az összes elektromos csatlakoztatást.
- A készüléket szakembernek kell üzembe helyezni a gyártó utasításaival és az érvényes helyi előírásokkal összhangban.
- Csomagolja ki a tűzhelylapot, és ellenőrizze, hogy a szállítás során nem sérült-e meg a készülék. **Ha a bizonytalan, forduljon a kiskereskedőhöz vagy a legközelebbi vevőszolgálati központhoz.**

## A befoglaló egység előkészítése

- A készülék beszerelése előtt a munkafelületet méretre kell vágni. Figyelmesen távolítsa el a fafagácst és a fűrészpont, mivel ezek gátolhatják a készülék megfelelő működését.

**Figyelem:** Ha a tűzhelylapot fától eltérő (márvány, műanyag, kerámia, kőből stb.) felületbe kell beilleszteni, ne felejtse el rögzítőlapokat kérni a vevőszolgálatától (6. ábra).

- A tűzhelylapot minimum 20 mm, maximum 50 mm vastag munkafelületbe kell beilleszteni.
- A tűzhelylap és a sütő között semmi nem lehet (pl. kábelek, szigetelőanyag stb.).
- A szomszédos konyhabútor-elemet legalább 100 mm távolságra kell beállítani a tűzhelylap szélétől.
- Vágjon a munkafelületen egy megadott méretű nyílást.
- A munkalap belső éleit tanácsos faragaszttal vagy szilikonnal szigetelni.
- Ha még nincs a helyén, rögzítse a tartozék szigetelőt a tűzhelylaphoz, miután alaposan megtisztította a tapadófelületet.


## Üveggerámia tűzhelylap

**Fontos: a tűzhelylap beszerelése előtt távolítsa el a védőfóliákat.** Győződjön meg arról, hogy a munkafelületen a tűzhelylapot befogadó nyílást a rajzon feltüntetett méreteknek megfelelően, a tűrés tartományok betartásával vágta ki.

A tűzhelylapot nem szabad beleerőltetni a munkalapba. Az üveggerámia felület erőteltése annak megrepedését okozhatja (akár egy későbbi időpontban is)!

- **Ha a munkalap fából készült,** használja a tartozékként adott bilincseket, kapasokat és csavarokat.
- Helyezze a 4 kapcsot (A), ha nincs már felszerelve, a főzőfelület kerete köré a kialakított nyílásokba, lásd 1. ábra.
- Mérje ki a kivágás függőleges oldalainak a középpontját a 2. ábra szerint.
- Helyezze a bilincsek (C) középpontját az előbb meghatározott oldal középpontjára.
- A bilincsek felső oldalának egy vonalba kell esnie a munkalap felszínével.
- Rögzítse a 4 csavarral (B), amennyiben azok becsavarhatók az előre kialakított furatokba.
- Úgy illesse be a tűzhelylapot a kialakított nyílásba, hogy a kapcsok (A) a bilincseken levő, ezt a célt szolgáló elemeken rögzüljenek (C 4. és 5. ábra).

## Elektromos csatlakozás

- Jogszabályok írják elő a készülék földelését.
- A készüléket szakembernek kell csatlakoztatnia a hálózathoz a gyártó utasításaival és az érvényes helyi előírásokkal összhangban.
- A készüléknek az elektromos hálózathoz történő megfelelő csatlakoztatásért és a biztonsági előírások betartásáért a beszerelést végző szakember felelős.
- A készülék beüzemelését követően az elektromos csatlakoztatásért és a biztonsági előírások betartásáért a beszerelést végző szakember felelős.
- Fontos: ne csatlakoztassa a sütőt az áramforráshoz, mielőtt elvégezte volna a sütő és a főzőfelület összekötését.
- Mielőtt a sütőt (vagy a dobozt) az áramforráshoz csatlakoztatná, ellenőrizze, hogy a tűzhelylap fel van-e sorolva a mellékelt sütő/tűzhelylap összepárosítási terméklapon.
- Csatlakoztassa a tűzhelylap csatlakozóit (G) a sütő csatlakozóihoz (F), megfelelően a színeket és úgy igazítva a foglalatot, hogy az útmutató látható legyen a csatlakozók tetején.
- Ezután hajtsa végre a csatlakoztatást teljesen benyomva a csatlakozókat, ügyelve arra, hogy a nyelv a helyére kattanjon. Csavarja ki a sütő felső borításán található földelő csavar (H) (8. ábra)  anyagját, és az alátétet a helyén tartva illesse be a sárga/zöld föld kábelt. Csavarja vissza az anyát a csavarra, és húzza meg, amennyire csak lehet.

**Fontos:** ha a tűzhelylap kivezetéseinek csatlakozási és színjelzései nem felelnek meg a sütő tetején lévő sütő/tűzhelylap összepárosítási terméklapon feltüntetett adatoknak, kérjük, igényelje a Vevőszolgálatától beszerezhető AMC 873 cikkszámú adapterkészletet.

## Megfelelőségi nyilatkozat

- Ez a főzőlap alkalmas arra, hogy élelmiszerekkel kerüljön érintkezésbe, valamint megfelel a 1935/2004 számú EK rendelkezésnek.
- A tűzhelylapot (Y osztály) csak ételkészítésre történő felhasználásra tervezték. Bármilyen egyéb alkalmazás (például a helyiség fűtése) veszélyesnek és nem rendeltetésszerűnek számít.
- A tűzhelylap kialakítása, gyártása és értékesítése megfelel az alábbiaknak:
  - a 2006/95/EK számú (73/23/EGK számú irányelv és annak módosításai helyébe lépő) „Kisfeszültség” irányelv biztonsági követelményei;
  - a 89/336/EGK sz. EMC irányelv védelmi előírásai;
  - a 93/68/EGK sz. irányelv előírásai.

A gyártó fenntartja magának a jogot, hogy előzetes értesítés nélkül módosítsa a termék műszaki jellemzőit.

