

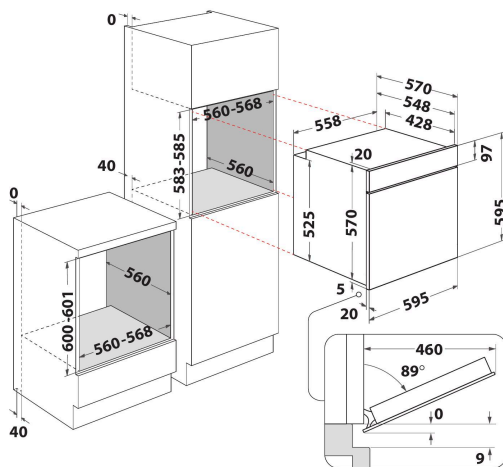
OAS KP8V1SW IX

12NC: 859991639200

Штрих-код (EAN) код: 8003437939112

Whirlpool

SENSING THE DIFFERENCE



- Піролітична система очищення
- Клас енергоефективності A+
- Об'єм камери 71 л
- Cook3
- Функція Розморозка
- Програма приготування: Примусова вентиляція+вентилятор
- Гриль
- Емаль простого очищення
- Функція Турбо-гриль
- Функція Хліб/Піца
- Примусова вентиляція ЕКО
- Дотягувач Soft Closing
- Підйом тіста
- Спеціальні функції
- Програма приготування: Конвекція
- Утоплювані ручки

Вбудована електрична духовка шафа Whirlpool: колір нержавіючої сталі, автоматичне очищення - OAS KP8V1SW IX

Характеристики вбудованої духої шафи Whirlpool: система автоматичного очищення, яка за рахунок високих температур спалює бруд та залишки продуктів, перетворюючи їх на попіл. Все, що Вам потрібно зробити: після закінчення циклу протерти духову шафу чистою вологою ганчіркою. Технології, які дозволять заощаджувати електроенергію. Інноваційна функція Cook3 дозволить Вам одночасно готувати до трьох різних страв. Ви можете бути певними, що запахи не змішаються. Дизайн дверцят з дотягувачем Soft-Close зробить використання ще приємнішим.

Multifunction 8

Численні методи приготування їжі. Функція Multifunction 8 пропонує гнучкі можливі варіанти приготування для забезпечення ідеальних результатів, за будь-яким рецептом.

Cook3

Без змішування запахів. З інноваційною функцією Cook3 можна приготувати до трьох страв одночасно без змішування ароматів.

Примусова вентиляція

Збережіть смак. Завдяки технології примусової вентиляції та новій системі конвекції розігріте повітря рівномірно циркулює у духовій шафі, забезпечує соковиті та смачні страви.

Дотягувач SoftClosing

Плавне закриття. Ваша духовка шафа закриватиметься легко та тихо завдяки новому дотягувачу SoftClosing.

Електронний контроль

Електронний контроль температури.

Піролітична технологія

Бездоганне прибирання за дотиком до кнопки. Піролітична технологія використовує високотемпературний цикл спалювання харчових залишків на попіл, який може потім бути легко змахнути губкою. Скляні панелі, що відбивають тепло, у двері духовки гарантують, що зовнішня температура залишається низькою для додаткової безпеки.

Стандартний об'єм

Ця духовка Whirlpool має стандартним об'єм.

Клас енергоефективності

Надзвичайна економія ресурсів. Духові шафи з класом енергоефективності A/A+ пропонують високий рівень заощадження, гарантуючи низьке електроспоживання та економію Ваших коштів.

OAS KP8V1SW IX

12NC: 859991639200

Штрих-код (EAN) код: 8003437939112

Whirlpool

SENSING THE DIFFERENCE

ОСНОВНІ ХАРАКТЕРИСТИКИ

| | |
|---|------------------|
| Група продуктів | Духова шафа |
| Комерційний код | OAS KP8V1SW IX |
| Основний колір продукту | Нержавіюча сталь |
| Тип конструкції | Вбудована |
| Тип управління | Електронне |
| Тип управління | - |
| Чи є вбудовані системи контролю варильної поверхні? | Ні |
| Який тип варильної поверхні можна контролювати? | - |
| Автоматичні програми | Так/Є |
| Струм (А) | 16 |
| Напруга (В) | 220-240 |
| Частота (Гц) | 50/60 |
| Довжина шнура живлення (см) | 100 |
| Тип вилки | Ні |
| Глибина з відкритими на 90 градусів дверцятами (мм) | - |
| Висота продукту | 595 |
| Ширина продукту | 595 |
| Глибина продукту | 551 |
| Мінімальна висота ніші | 0 |
| Мінімальна ширина ніші | 0 |
| Глибина ніші | 0 |
| Вага нетто (кг) | 27.1 |
| Корисний об'єм | 71 |
| Вбудована система очищення | Піролітична |
| Кількість решіток | 1 |
| Деко | 2 |

ТЕХНІЧНІ ХАРАКТЕРИСТИКИ

| | |
|-----------------------------------|-------------------|
| Таймер | Так/Є |
| Контроль часу | Електронне |
| Налаштування часу | Стоп |
| Система захисту | - |
| Внутрішнє освітлення | Так/Є |
| Кількість елементів освітлення | 1 |
| Розташування елементів освітлення | Передня ліва |
| Направляючі духової шафи | Телескопічні(-ий) |
| Теромщуп | Ні |

ЕНЕРГЕТИЧНЕ МАРКУВАННЯ

| | |
|---|-------------|
| Підключення до мережі | Електричний |
| Тип камери | Елетрика |
| Клас енергоефективності - NEW (2010/30/EU) | A+ |
| Річне енергоспоживання у режимі конвекція - NEW (2010/30/EU) | 0.89 |
| Річне енергоспоживання у режимі примусова вентиляція - NEW (2010/30/EU) | 0.69 |

ENERG Y IA
енергия · ενεργεια IE IA

WHIRLPOOL
OAS KP8V1SW IX

71 L

0.89 kWh/cycle*

0.69 kWh/cycle*

* цена · siklus · portion · siklus · porção · ciclo · tsükkel · ohjelma · ciklus
ciklas · cikls · ciklu · cycles · cykl · ciclu · program · cyclel

65/2014