

# AKZM 8480 S

12NC: 852584801130

Kod EAN: 8003437833007

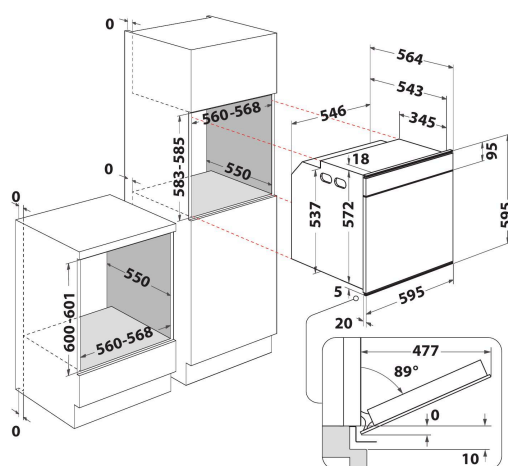
Whirlpool

SENSING THE DIFFERENCE



## Piekarnik elektryczny do zabudowy Whirlpool: samoczyszczący, kolor szampański - AKZM 8480 S

Cechy piekarnika do zabudowy Whirlpool: technologia samoczyszcząca korzysta z cyklu wysokiej temperatury do spalenia pozostałości żywności na popiół, który następnie można łatwo wytrzeć gąbką. Zaawansowana technologia elektryczna umożliwia oszczędne gotowanie potraw. Lampa halogenowa zwiększa wydajność energetyczną. Wyjątkowa technologia 6-ty Zmysł umożliwia wybór spośród różnorodnych zaprogramowanych wcześniej ustawień, dzięki którym piekarnik automatycznie dopasuje ustawienia gotowania, temperatury i czasu, zapewniając doskonałe rezultaty. Innowacyjna funkcja Cook3 umożliwia gotowanie trzech oddzielnych potraw jednocześnie bez ryzyka pomieszania zapachów.



- Technologia 6th Sense
- System czyszczenia pirolitycznego
- Klasa energetyczna A+
- Wnęka 73 L
- Cook3
- Ready2Cook
- Wentylator termoobiegu
- Turbowentylator
- Grill
- Emaliowane wnętrza łatwe do czyszczenia
- Funkcja turbo grill
- Gotowanie maxi
- Funkcja przyrządzania wypieków
- Funkcja pizza/chleb
- Utrzymywanie ciepła
- Delikatne zamykanie drzwiczek
- Wyrastanie



### Technologia 6. Zmysł

Zawsze osiągasz idealne rezultaty. Pokrętko 6. Zmysł pomoże Ci łatwo ustawić piekarnik w kilku prostych krokach. Wybierz jeden z 6 zaprogramowanych przepisów, a Twoje urządzenie automatycznie wybierze odpowiednią funkcję i zaproponuje odpowiedni czas i zakres temperatur.



### Ready2Cook

Bez wcześniejszego rozgrzewania. Funkcja Ready2Cook dzięki systemowi ogrzewania konwekcyjnego pozwala szybko osiągnąć właściwą temperaturę i całkowicie eliminuje konieczność wcześniejszego nagrzewania piekarnika.



### Cook3

Bez mieszania się aromatów. Innowacyjna funkcja Cook3 pozwala przygotować nawet trzy różne potrawy w tym samym czasie bez ryzyka zmieszania się aromatów.



### Wymuszony obieg powietrza

Zachowaj smak potraw. Dzięki technologii wymuszonego obiegu gorące powietrze w piekarniku jest równomiernie rozprowadzane wokół potraw, dzięki czemu Twoje potrawy są zawsze soczyste i perfekcyjnie upieczone.



### SoftClosing

Miękkie domykanie drzwi. Dzięki zawiasom z wolnym domykaniem, drzwi piekarnika zamykają się bez wysiłku, cichym i delikatnym ruchem.

# AKZM 8480 S

12NC: 852584801130

Kod EAN: 8003437833007

# Whirlpool

SENSING THE DIFFERENCE

## DANE OGÓLNE

|  |                             |
|--|-----------------------------|
| Grupa produktowa   | Piekarnik                   |
| Nazwa serii  | AKZM 8480 S                 |
| Dominujący kolor produktu                                  | Srebrny                     |
| Typ budowy   | Do zabudowy                 |
| Sterowanie   | Mechaniczne i elektroniczne |
| Elementy obsługi i sygnalizacji                            | -                           |
| Czy urządzenie posiada sterowanie do płyty?                | Brak                        |
| Do jakiego typu płyt urządzenie ma sterowanie?             | -                           |
| Programy automatyczne                                      | Tak                         |
| Natężenie  | 16                          |
| Napięcie   | 220-240                     |
| Częstotliwość  | 50/60                       |
| Długość przewodu zasilającego                              | 90                          |
| Rodzaj wtyczki   | Brak                        |
| Głębokość urządzenia przy drzwiach otwartych pod kątem 90° | -                           |
| Wysokość urządzenia  | 595                         |
| Szerokość urządzenia                                       | 595                         |
| Głębokość urządzenia                                       | 564                         |
| Minimalna wysokość niszy                                   | 0                           |
| Minimalna szerokość niszy                                  | 0                           |
| Głębokość niszy  | 0                           |
| Waga netto   | 39.5                        |
| Pojemność użytkowa   | 73                          |
| System czyszczenia   | Pyroliza                    |
| Drabinki boczne  | 1                           |
| Blachy do pieczenia  | 2                           |

## DANE TECHNCZNE

|                                     |                    |
|-------------------------------------|--------------------|
| Timer                               | -                  |
| Kontrola czasu                      | Elektroniczne      |
| Opcje ustawiania czasu              | Start/stop         |
| Zabezpieczenie                      | -                  |
| Oświetlenie wewnętrzne              | Tak                |
| Liczba lamp wewnętrznych            | 1                  |
| Umiejscowienie światła wewnętrznych | Zamontowane z tyłu |
| Prowadnice piekarnika               | Teleskopowe        |
| Sonda                               | Brak               |

## EFEKTYWNOŚĆ

|   |             |
|---|-------------|
| Rodzaj zasilania  | Elektryczne |
| Rodzaj energii  | Elektryczne |
| Klasa efektywności energetycznej - NOWA DYREKTYWA (2010/30/UE)                          | A+          |
| Zużycie energii w cyklu w trybie tradycyjnym - NOWA DYREKTYWA (2010/30/WE)              | 0.91        |
| Zużycie energii w cyklu w trybie z włączonym wentylatorem - NOWA DYREKTYWA (2010/30/WE) | 0.70        |

**WHIRLPOOL** AKZM 8480 S

73 L

0.91 kWh/cycle\*

0.70 kWh/cycle\*

A+

\* цiєна - cyklus - portion - zykłus - nřlyqnyqyq - ciclo - tsikkel - ohjelma - ciklus - ciklus - ciklu - cycles - cykl - ciclu - program - cykel

65/2014