

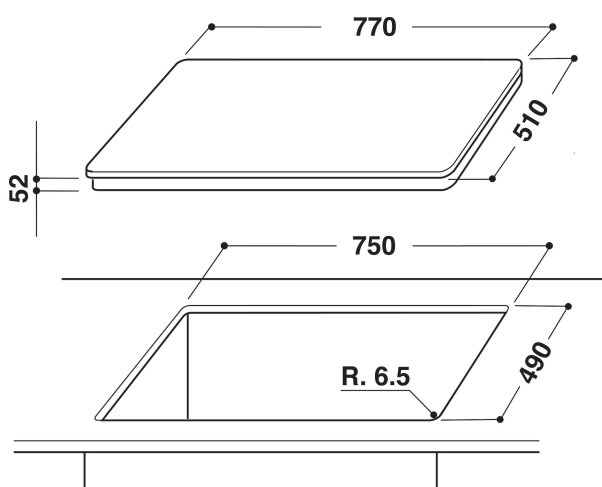
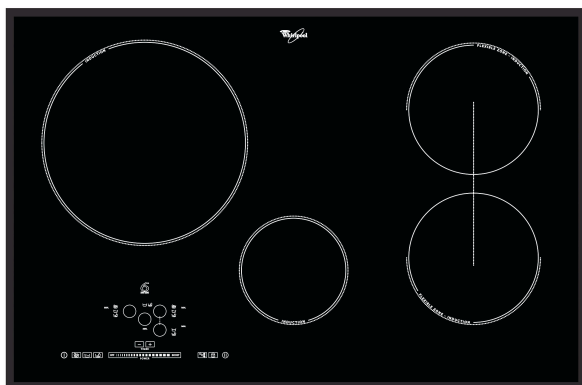
# ACM 754/BA

12NC: 857675401000

Código EAN: 8003437819452

Whirlpool

SENSING THE DIFFERENCE



## DANE OGÓLNE

Grupo de produto	Planos de cozedura
Tipo de construção	Encastre
Tipo de controlo	Electrónicos
Tipo de definição de controlo e de indicadores	-
Número de queimadores a gás	0
Número de zonas de cozedura eléctricas	4
Número de placas eléctricas	0
Número de placas de cozedura	0
Número de placas da halogéneo	0
Número de placas de indução	4
Número de zonas de aquecimento eléctricas	0
Localização do painel de controlo	Frontais
Material de superfície básico	Vidro
Cor principal do produto	Preto
Classificação da ligação	7400
Classificação da ligação -gás	0
Tipo de gás	-
Corrente	26
Voltagem	230
Frequência	50/60
Comprimento do cabo de alimentação eléctrica	-
Tipo de ficha	Não
Ligação do gás	-
Largura do produto	770
Altura do produto	56
Profundidade	510
Altura mínima de instalação	49
Largura mínima de instalação	750
Profundidade de instalação	490
Peso líquido	12.5
Programas automáticos	Sim

## CARACTERÍSTICAS TÉCNICAS

Potência no indicador	Sim
Placa no indicador	1
Tipo de regulação	Indução
Tipo de tampa	-
Indicador de calor residual	Separado
Interruptor principal on/off	Sim
Dispositivo de segurança	-
Temporizador electrónico	Sim

## DESEMPENHOS

Entrada de energia	Eléctrica
--------------------	-----------