

DAGLIG REFERENCEOVERSIGT



TAK FORDI DU HAR KØBT ET WHIRLPOOL-PRODUKT.
For at modtage en mere komplet assistance, bedes du registrere dit apparat på www.whirlpool.eu/register

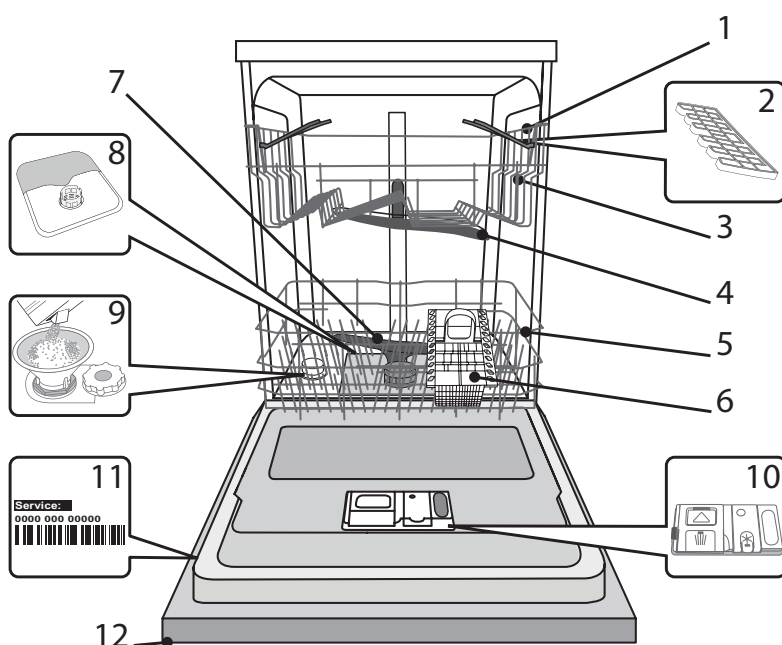


Du kan downloade Sikkerhedsanvisningerne og Brugsog vedligeholdelsesvejledningen ved at gå ind på vores website docs.whirlpool.eu, og følge anvisningerne på bagsiden af dette hæfte.

Læs omhyggeligt Sundheds- og sikkerhedsvejledning før brug af apparatet.

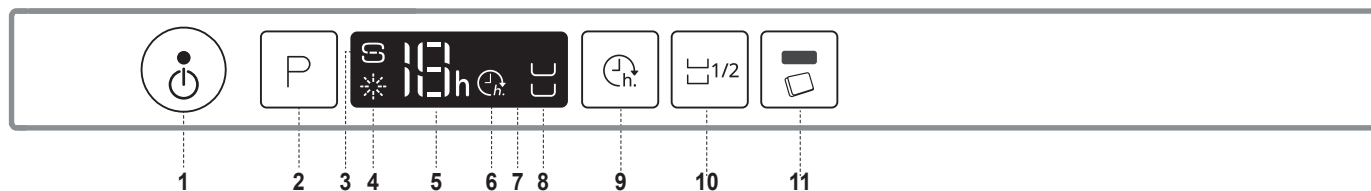
PRODUKTBEKRIVELSE

APPARAT



1. Øverste kurv
2. Vipbare hylder
3. Højdejustering af øverste kurv
4. Øverste spulearm
5. Nederste kurv
6. Bestikkurv
7. Nederste spulearm
8. Filterenhed
9. Saltbeholder
10. Doseringsrum til opvaskemiddel og afspændingsmiddel
11. Typeplade
12. Betjeningspanel

BETJENINGSPANEL



1. Tænd/sluk-/Nulstil-knap med kontrollampe
2. Programvælgerknap
3. Kontrollampe for påfyldning af salt
4. Kontrollampe for påfyldning af afspændingsmiddel
5. Programnummer og forsinkelsestid indikator
6. Kontrollampe for udskudt start
7. Display
8. Kontrollampe for Halvt fyldt
9. Knap til valg af udskudt start
10. Knap Halvt fyldt
11. Tablet-knap (Tab) med kontrollampe

FØRSTEGANGSBRUG SALT, AFSPÆNDINGSMIDDEL OG VASKEMIDDEL


GODE RÅD VEDRØRENDE FØRSTEGANGSBRUG

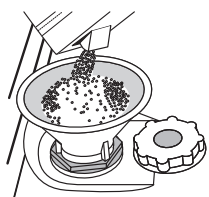
Når maskinen er installeret, fjernes stopanordningerne fra kurvene og plasholderne fra den øverste kurv.

PÅFYLDNING AF SALT

Når der bruges salt, forhindres dannelse af KALK på servicet og maskinens komponenter.

- Det er vigtigt, at saltbeholderen aldrig er tom.
- Det er vigtigt, at vandets hårdhedsgrad indstilles.

Saltbeholderen sidder nederst i opvaskemaskinen (se *PRODUKTBESKRIVELSE*) og skal fyldes, når **indikatorlampen PÅFYLD SALT**  på betjeningspanelet lyser.



1. Tag den nederste kurv ud, og skru låget af beholderen (mod uret).
2. Følgende skal kun gøres første gang: Fyld saltbeholderen med vand.
3. Sæt tragten i (se *billedet*), og fyld saltbeholderen helt op til kanten (ca. 1 kg). Det er normalt, at der løber lidt vand ud.
4. Fjern tragten, og aftør eventuel salt omkring åbningen.

Kontroller, at låget er skuet godt fast, så der ikke kan komme opvaskemiddel i beholderen under vaskeprogrammet (hvilket kan forårsage uoprettelig skade på blødgøringsanlægget).

Hvis der er behov for at fylde salt på skal denne procedure foretages før vaskecyklussen begynder.

INDSTILLING AF VANDETS HÅRDHEDSGRAD

For at blødgøringsanlægget kan fungere perfekt, er det vigtigt, at indstillingen af vandets hårdhedsgrad er baseret på den faktiske hårdhedsgrad for vandet i din bolig. Du kan få hårdhedsgraden oplyst hos dit lokale vandværk.

Maskinen er fra fabrikken indstillet til en gennemsnitlig (3) vandhårdhedsgrad.

- Tænd for maskinen ved at trykke på **TÆND/SLUK**-knappen.
- Sluk for maskinen ved at trykke på **TÆND/SLUK**-knappen.
- Hold knappen **P** trykket i 5 sekunder, indtil der lyder et bip.
- Tænd for maskinen ved at trykke på **TÆND/SLUK**-knappen.
- Nummeret for det valgte niveau og kontrollampen for salt blinker.
- Tryk på knappen **P** for at vælge den ønskede hårdhedsgrad (se *TABEL OVER VANDHÅRDHEDSGRADER*).

Niveau		°dH Tysk hårdhed	°fH Fransk hårdhed
1	Blødt	0 - 6	0 - 10
2	Mellem	7 - 11	11 - 20
3	Gennemsnitligt	12 - 17	21 - 30
4	Hårdt	18 - 34	31 - 60
5	Meget hårdt	35 - 50	61 - 90

- Sluk for maskinen ved at trykke på **TÆND/SLUK**-knappen.

Indstillingen er nu udført!


Kør umiddelbart herefter et program med tom maskine.

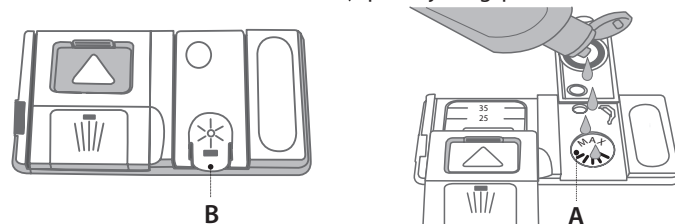
Der må kun anvendes salt, der er beregnet til opvaskemaskiner.

Når der er fyldt salt på maskinen, slukkes indikatorlampen for påfyldning af salt.

Hvis der ikke fyldes salt på saltbeholderen, er der risiko for skader på blødgøringsanlægget og varmelementet.

PÅFYLDNING AF AFSPÆNDINGSMIDDEL

Afspændingsmiddel fremmer TØRRINGEN af servicet. Afspændingsmidlets doseringsrum **A** skal fyldes op, når **kontrollampen for PÅFYLDNING AF AFSPÆNDINGSMIDDEL**  på betjeningspanelet er tændt.



1. Åbn rummet **B** ved at trykke og trække dækslet opad.
2. Fyld forsigtigt afspændingsmidlet i til maksimumsreferencen (110 ml) i påfyldningsområdet - og undgå at spille. Hvis det sker, skal det spildte afspændingsmiddel straks tørres op med en klud.
3. Tryk låget nedad til der lyder et klik, for at lukke det.

Der må ALDRIG hældes afspændingsmiddel direkte ind i maskinen.

INDSTILLING AF DOSERINGEN AF AFSPÆNDINGSMIDDEL

Hvis du ikke er helt tilfreds med tørreresultatet, kan du indstille mængden af afspændingsmiddel.

- Tænd for opvaskemaskinen med knappen **TÆND/SLUK**.
- Sluk den vha. knappen **TÆND/SLUK**.
- Tryk tre gange på knappen **P** - der vil lyde et bip.
- Tænd den vha. knappen **TÆND/SLUK**.
- Nummeret for det valgte niveau og kontrollampen for afspændingsmiddel blinker begge to.
- Tryk på knappen **P**, for at vælge den mængde afspændingsmiddel, der skal leveres.
- Sluk den vha. knappen **TÆND/SLUK**.

Indstillingen er nu udført!

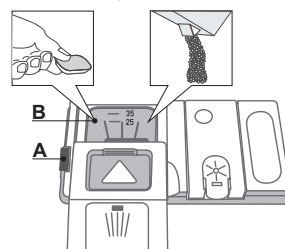
Hvis afspændingsmiddel mængden er indstillet på NUL (ØKO), leveres der intet afspændingsmiddel. Kontrollampen LAVT AFSPÆNDINGSMIDELNIVEAU vil ikke tænde, hvis afspændingsmidlet opbruges.

Der kan maksimalt indstilles 5 niveauer i funktion af opvaskemaskinens model. Fabriksindstillingen er specifik for modellen. Følg venligst de ovenstående anvisninger, for at tjekke dette for din maskine.

- Hvis der er blålige striber på servicet, skal du vælge et lavt tal (1-2).
- Hvis der er vanddråber eller kalkpletter på servicet, skal du vælge et højt tal (3-4).

PÅFYLDNING AF OPVASKEMIDDEL

Anvend åbningsanordningen **A** til at åbne doseringsrummet til opvaskemiddel. Fyld kun opvaskemidlet i det tomme doseringsrum **B**. Fyld opvaskemidlet til forvasken direkte i maskinen.



1. Se de tidligere nævnte informationer om den korrekte mængde opvaskemiddel. Inde i doseringsrummet **B** er der markeringer som hjælp til dosering af opvaskemiddel.
2. Fjern eventuelle rester af opvaskemiddel fra doseringsrummets kanter og luk dækslet, til det siger klik.
3. Luk låget på opvaskemidlets doseringsrum ved at trække det opad, indtil lukkeanordningen er anbragt korrekt.

Opvaskemiddelrummet åbnes automatisk på det rigtige tidspunkt i programmet.

Hvis de anvendes alt-i-ét-opvaskemiddel, anbefaler vi, at du bruger knappen **TABLET**. Så justeres programmet, så du altid opnår det bedste vaske og tørreresultat.

PROGRAMTABEL

Program	Tørrings- fase	Mulige indstillinger ^{*)}	Beholder til opvaske- middel		Vaskepro- grammets varighed (t:min) ^{**)}	Vandforbrug (l/program)	Strøm- forbrug (kWh/program)
			Mask.	B			
1. Øko	ECO 50°	1/2	✓	✓	3:20	12,0	1,04
2. Intensiv	65°	1/2	-	✓	2:30	15,0	1,50
3. Normal	55°	1/2	-	✓	2:00	15,0	1,35
4. Hurtig 30'	50°		-	✓	0:30	8,5	0,50
5. Forvask	-	1/2	-	-	0:10	4,5	0,01
6. Desinficering	65°		-	✓	1:40	11,5	1,30

Data for Øko-programmet er målt under laboratorieforhold iht. europæisk standard EN 50242.

Note til testlaboratorierne: For oplysninger om betingelserne for en EN-testsammenligning, rettes henvendelse til: dw_test_support@whirlpool.com

Ingen af de forskellige programmer kræver forbehandling af servicen.

*) Ikke alle indstillinger kan anvendes samtidigt.

***) Programvarigheden, som vises på displayet eller i hæftet, er beregnet ud fra standardforhold. Den faktiske tid kan variere afhængig af mange faktorer, eksempelvis temperatur og tryk på vandtilførslen, rumtemperaturen, mængden af opvaske-middel, mængden og typen af service, servicets afbalancer-ing, øvrige valgte indstillinger og sensorens kalibrering. Sensorens kalibrering kan forøge programmets varighed med op til 20 min.

Standbyforbrug: Forbrug ved tændt maskine: 6 W - Forbrug ved slukket maskine: 0,5 W

PROGRAMBESKRIVELSER

Instruktioner vedrørende programvalg.

ØKO

Normalt tilsmudset service. Standardprogrammet er den mest effektive med hensyn til kombineret energi- og vandforbrug.

INTENSIV

Dette program anbefales til meget snavset service og er især velegnet til pander og gryder (må ikke bruges til sart service).

NORMAL

Blandet tilsmudsning. Til normalt tilsmudset service med indtørrede madrester.

HURTIG 30'

Program til let tilsmudset service uden indtørrede madrester.

FORVASK

Bruges til at opriske service, der skal vaskes senere. Der skal ikke benyttes opvaske-middel til dette program.

DESINFICERING

Normalt eller stærkt tilsmudset service med tilføjet antibakteriel vask..

Bemærk:

Bemærk, at programmer som *Hurtig* eller *Fast* er mest effektive til let snavsete tallerkener.

Forbruget kan reduceres yderligere ved kun at starte opvaskemaskinen, når den er fuld.

INDSTILLINGER OG FUNKTIONER

INDSTILLINGER kan vælges direkte ved at trykke på den pågældende knap (se *Betjeningspanel*).

Hvis en indstilling ikke kan anvendes sammen med det valgte program (se *programtabellen*), blinker den tilhørende indikator hurtigt 3 gange og bipper. Indstillingen aktiveres ikke.



UDSKUDT START

Programmets starttidspunkt kan udskydes med mellem 1 og 12 timer.

1. Tryk på knappen Udskudt start: Det tilhørende symbol vises på displayet. Hver gang du trykker på knappen, forlænges tiden (1t, 2t osv. op til maks. 12t), til det valgte program starter.
2. Vælg et vaskeprogram, og luk lågen: Timeren betyder at tælle ned.
3. Når den indstillede tid er gået, slukkes indikatoren, og programmet starter.

Tiden til start kan indstilles, og en kortere periode kan vælges, ved at trykke på knappen Udskudt start. Udskudt start annulleres ved at trykke flere gange på knappen, til kontrollampen for udskudt start slukkes.

Vaskeprogrammet starter automatisk, når lågen lukkes.

Funktionen UDSKUDT START kan ikke indstilles, efter et program er blevet startet.



HALVT FYLDT

Hvis der kun skal vaskes en lille mængde service, kan maskinen køres på programmet for halvt fyldt maskine.

Dermed spares vand, strøm og opvaskemiddel. Vælg programmet, og tryk på knappen HALVT FYLDT:

Kontrollampen tændes. Tryk på knappen HALVT FYLDT, for at demarkere denne valgmulighed.

Husk på at der kun skal anvendes den halve mængde vaskemiddel.



TABLET

Med denne indstilling kan du optimere programmets ydeevne i forhold til det opvaskemiddel, der anvendes.

Tryk på knappen TABLET (kontrollampen tænder) hvis der anvendes en kombination af opvaskemiddel i tabletform (afspændingsmiddel, salt og opvaskemiddel i 1 dosis).

Hvis du bruger opvaskemiddel i pulver- eller væskeform skal denne valgmulighed fravælges.

DAGLIG BRUG

1. KONTROLLER VANDTILSLUTNINGEN

Kontroller, at opvaskemaskinen er koblet til vandforsyningen, og at vandhane er åben.

2. TÆND FOR OPVASKEMASKINEN

Åbn lågen, og tryk på knappen **TÆND/SLUK**.

3. SÆT SERVICE I KURVENE

(se *FYLDNING AF KURVENE*).

4. PÅFYLDNING AF OPVASKEMIDDEL

(se *PROGRAMTABEL*)

5. CVÆLG PROGRAM, OG TILPAS PROGRAMMET

Vælg det bedst egnede program i funktion af indholdet og dettes snavsethed (se *PROGRAMBESKRIVELSE*) ved at trykke på knappen **P**. Vælg de ønskede indstillinger (se *INDSTILLINGER OG FUNKTIONER*).

6. START

Start vaskecyklussen ved at lukke lågen. Når programmet starter, lyder et bip.

7. AFSLUTTET OPVASKEPROGRAM

Når programmet er færdigt, angives det med lydsignaler og ved at programnummeret blinker på displayet. Åbn lågen, og sluk for maskinen ved at trykke på **TÆND/SLUK**-knappen.

Vent nogle minutter, før servicet tages ud - det er meget varmt. Tøm kurvene. Begynd med den nederste.

Maskinen slukkes automatisk, når den har været inaktiv i en vis periode, for at minimere strømforbruget.

Hvis servicet kun er let snavset eller er skyllet af, før det sættes i opvaskemaskinen, skal mængden af opvaskemiddel reduceres.

ÆNDRING AF ET IGANGVÆRENDE PROGRAM

Hvis der er valgt et forkert program, kan det ændres, forudsat at det lige er startet: åbn lågen, tryk og hold knappen **TÆND/SLUK** trykket, Maskinen vil slukke.


Tænd for maskinen igen med knappen **TÆND/SLUK** og vælg en ny vaskecyklus og de ønskede indstillinger; start cyklussen ved at lukke lågen.

ISÆTNING AF EKSTRA SERVICE

Åbn lågen, uden at slukke for maskinen (**pas på den VARME damp!**) og sæt servicet i opvaskemaskinen. Luk lågen og cyklussen starter igen fra det samme sted den blev afbrudt på.

HÆNDELIG AFBRYDELSE

Hvis døren åbnes under et opvaskeprogram eller i tilfælde af en strømafbrydelse, stopper programmet. Det starter igen fra det punkt, hvor det blev afbrudt, når lågen lukkes, eller strømmen vender tilbage.

Flere oplysninger om funktionerne kan forespørges eller man kan downloade en Brugs- & vedligeholdelsesvejledning via internet, ved at følge anvisningerne på den sidste side.  [www](#)

GODE RÅD OG TIPS

RÅD

Før kurvene fyldes skal alle madrester fjernes fra servicet, og glassene skal tømmes. **Det er ikke nødvendigt at skylle servicet af.**

Placer servicet, så det står stabilt og ikke vælter, og stil beholdere med åbningen nedad og buede/rundede flader placeret på skrå, så vandet kan nå alle flader og flyde frit.

Advarsel! Låg, håndtag og stegepander må ikke stilles, så spulearmene ikke kan rotere.

Stil små genstande i bestikskuffen.

Meget snavset service og gryder skal placeres i den nederste kurv, da servicet her spules kraftigere, hvilket sikrer et bedre vaskeresultat.

Når du har fyldt opvaskemaskinen, skal du kontrollere, at spulearmene kan rotere frit.

HYGIEJNE

For at undgå generende lugte og aflejringer i opvaskemaskinen bør man køre et program ved høj temperatur mindst en gang om måneden. Kør en cyklus med en teskefuld opvaskemiddel og uden indhold, for at rengøre apparatet.

SERVICE, DER IKKE BØR MASKINOPVASKES

- Service og bestik af træ.
- Sarte dekorerede glas, kunsthåndværk og antikt porcelæn. Dekorationerne tåler ikke maskinopvask.
- Dele i syntetisk materiale, som ikke tåler høje temperaturer.
- Service i kobber og tin.
- Service tilsmudset med aske, voks, smørefedt eller blæk.

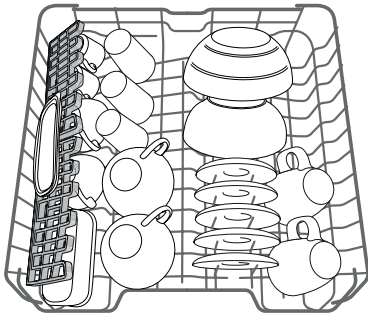
Farverne på glasdekorationer og dele i aluminium/sølv kan forandre sig og falme. Nogle typer glas (f.eks. krystal) kan blive uigennemsigtige efter et antal vask i opvaskemaskine.

SKADER PÅ GLAS OG PORCELÆN

- Anvend kun glas og porcelæn, som producenten garanterer kan tåle opvaskemaskine.
- Anvend et skånsomt opvaskemiddel til servicet for at undgå hvide striber på glas.
- Tag glas og bestik ud af opvaskemaskinen, straks når opvaskeprogrammet er slut.

FYLDNING AF KURVENE

ØVERSTE KURV

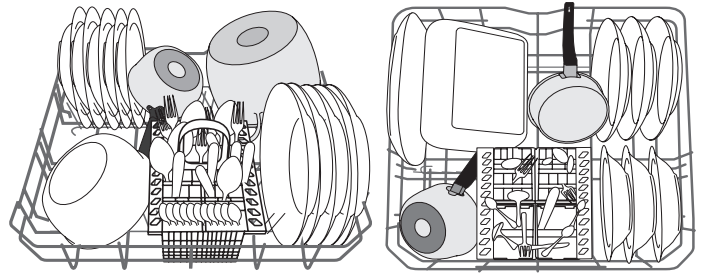


(eksempel på placering af service i den øverste kurv)

Til sart og let service: glas, kopper, underkopper, lave salatskåle.

NEDERSTE KURV

Til gryder, tallerkener, salatskåle, bestik osv. Store tallerkener og låg bør placeres i siderne for at undgå, at spulearmen støder imod dem.



(eksempel på placering af service i den nederste kurv)

INDSTILLING AF HØJDEN FOR DEN ØVERSTE KURV

Højden for den øverste kurv kan indstilles: Høj placering, der giver plads til stort service i den nederste kurv, og lav placering, som gør det muligt at udnytte de vipbare hylder og få bedre plads i højden og undgå kollision med tingene i den øvre kurv.

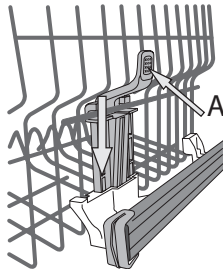
Den øverste kurv har en

højdejusteringsanordning (se billedet), der blot løftes op ved at holde i kurvens sider, så snart kurven hænger stabilt i den øverste position.

Tryk på grebene (A) på kurvens sider og flyt kurven nedad for at flytte den tilbage til den nederste position.

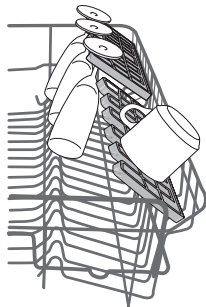
Vi anbefaler kraftigt, at du ikke ændrer kurvens indstillinger, mens der står service i den.

Kurven må ALDRIG kun løftes eller sænkes i den ene side.



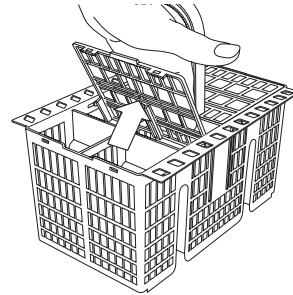
VIPBARE HYLDER MED JUSTERBAR POSITION

De vipbare sidehylder kan placeres i tre forskellige højder for at optimere placeringen af servicet i kurven. Vinglas kan stilles sikkert i de vipbare hylder ved at sætte glassets stilk i fordybningerne. Tørningsresultatet kan optimeres ved at stille de vipbare hylder mere skråt. Hældningen ændres ved at trække hylden opad, skyde den og placere den, som du ønsker.



BESTIKKURV

Bestikkurven har et gitter i toppen, så bestikket kan placeres mere optimalt. Den må kun stilles forrest i den nederste kurv.



Knive og andre skarpe genstande skal placeres med spidserne nedad eller lægges vandret i holderne, der kan vippes op, i den øverste kurv.

PLEJE OG VEDLIGEHOLDELSE

RENGØRING AF FILTERENHEDEN

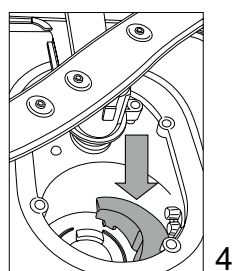
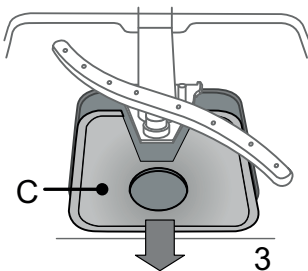
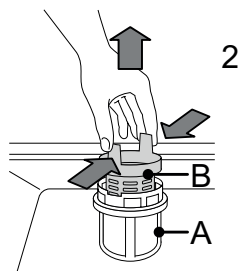
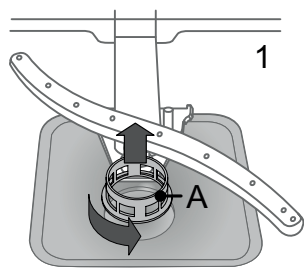
Rengør filterenheden jævnligt, så filtrene ikke stoppes til, og så vandet ledes korrekt ud.

Filterenheden består af tre filtre, som fjerner madrester fra opvaskevandet og derefter recirkulerer vandet. De skal rengøres, for at opnå det bedste resultat af hver opvask.

Opvaskemaskinen må ikke anvendes uden filtre eller med filteret siddende løst.

Kontroller filterenheden efter et antal vaske, og rengør den om nødvendigt grundigt under rindende vand med en ikke-metalholdig børste som beskrevet i vejledningen nedenfor:

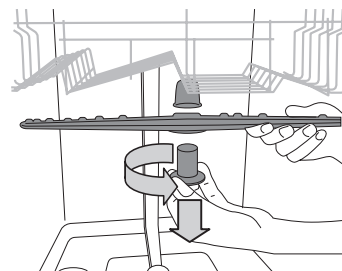
1. Drej det cylinderformede filter **A** mod uret, og træk det ud (Figur 1).
2. Tag filterkappen **B** ud ved at trykke let på sidefligene (Figur 2).
3. Træk det rustfrie stålfilter ud **C** (Figur 3).
4. Kontroller opsamlere, og fjern eventuelle madrester. **FJERN ALDRIG** beskyttelsesdelen til pumpen (vist med sort) (Figur 4).



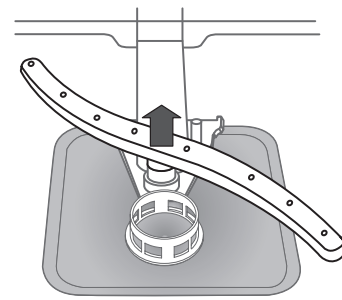
Når filtrene er rengjort, sættes filterenheden på plads og fastgøres i den korrekte position. Dette er afgørende for, at opvaskemaskinen kan fungere effektivt.

RENGØRING AF SPULEARMENE

Der kan sidde madrester fast på spulearmene, som kan blokere de huller, vandet kommer ud af. Det anbefales derfor jævnligt at efterse spulearmene og rengøre dem med en lille ikke-metalholdig børste.



Den øverste spulearm afmonteres ved at dreje plastlåseringen mod uret. Den øverste spulearm monteres igen, så siden med flest huller vender opad.



Den nederste spulearm kan afmonteres ved at trykke på sidefligene og trække spulearmen opad.

RENGØRING AF VANDINDLØBSSLANGEN

Hvis vandslangerne er nye eller ikke har været i brug i længere tid, skal du lade vandet løbe igennem for at sikre, at det er klart og fri for urenheder, før du foretager de nødvendige tilslutninger. I modsat fald kan vandindløbet blive blokeret og beskadige opvaskemaskinen.

FEJLFINDING

Det kan forekomme, at opvaskemaskinen ikke fungerer korrekt.

Før du kontakter servicecentret skal du kontrollere, om problemet kan løses ved hjælp af nedenstående skema.

PROBLEMER	MULIGE ÅRSAGER	MULIGE ÅRSAGER
Opvaskemaskinen starter ikke eller reagerer ikke på kommandoer.	Strømmen er ikke tilsluttet korrekt.	Sæt stikket i kontakten.
	Strømafbrydelse.	Opvaskemaskinen starter automatisk, når strømmen vender tilbage.
	Lågen er ikke lukket.	Tryk på lågen, til du hører et "klik".
	Maskinen reagerer ikke på kommandoer.	Sluk for maskinen ved at trykke på TÆND/SLUK -knappen, tænd igen efter ca. et minut, og nulstil programmet.
Opvaskeren tømmes ikke for vand.	Opvaskeprogrammet er ikke afsluttet.	Vent, til programmet er afsluttet.
	Afløbsslangen er bøjet.	Kontroller, at afløbsslangen ikke er bøjet (jfr. <i>INSTALLATIONSANVISNINGERNE</i>).
	Vaskens afløb er tilstoppet.	Rens afløbet.
	Filteret er tilstoppet af madrester	Rens filteret (se <i>RENGØRING AF FILTERENHEDEN</i>).
Opvaskemaskinen støjer meget.	Servicet slår mod hinanden.	Placer servicet korrekt (se <i>FYLDNING AF KURVENE</i>).
	Der produceres for meget skum.	Opvaskemidlet er ikke doseret korrekt eller er ikke egnet til brug i opvaskemaskine (se <i>PÅFYLDNING AF OPVASKEMIDDEL</i>). Nulstil den aktuelle cyklus ved at slukke for opvaskemaskinen, tænd den igen, vælg et nyt program og luk døren. Du må ikke tilføje noget rengøringsmiddel.
Servicet er ikke rent.	Servicet har ikke været placeret korrekt.	Placer servicet korrekt (se <i>FYLDNING AF KURVENE</i>).
	Spulearmene kan ikke rotere frit, men blokeres af servicet.	Placer servicet korrekt (se <i>FYLDNING AF KURVENE</i>).
	Vaskecyklussen er for skånsom.	Vælg en egnet vaskecyklus (se <i>PROGRAMTABELLEN</i>).
	Der produceres for meget skum.	Opvaskemidlet er ikke doseret korrekt eller er ikke egnet til brug i opvaskemaskine (se <i>PÅFYLDNING AF OPVASKEMIDDEL</i>).
	Dækslet på afspændingsmiddelrummet har ikke været lukket korrekt.	Kontroller, at dækslet på afspændingsmiddelrummet er lukket.
	Filteret er snavset eller stoppet.	Rengør filterenheden (se <i>PLEJE OG VEDLIGEHOLDELSE</i>).
	Maskinen mangler salt.	Påfyld salt (se <i>PÅFYLDNING AF SALT</i>).

VEDLIGEHOLDELSSES- OG FEJLFINDINGSVEJLEDNING

Indhent yderligere oplysninger, også om vedligeholdelsesprocedurerne og fejlfinding, i **Brugs- og vedligeholdelsesvejledningen**.

Brugs- og vedligeholdelsesvejledningen kan rekvireres gennem:

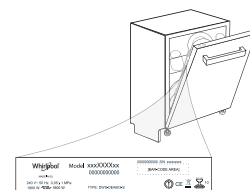
- Serviceafdelingen; telefonnummeret findes i garantihæftet.
- Download fra website: docs.whirlpool.eu
- Brug QR kode:



KONTAKT TIL SERVICEAFDELINGEN

Når du kontakter serviceafdelingen skal du opgive de koder, der står på typeskiltet i venstre eller højre side indvendigt på opvaskemaskinens låge. Telefonnummeret står i garantihæftet og på hjemmeside:

www.whirlpool.eu



TEKNISKE DATA

De tekniske data med oplysninger om strømforbrug kan downloades på hjemmeside docs.whirlpool.eu

400011407894

10/2019 as - Xerox Fabriano

