

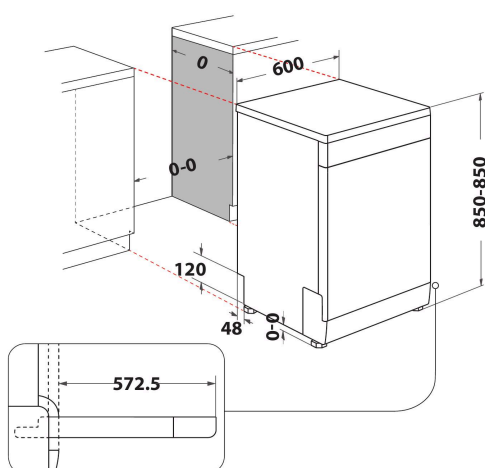
# WFO 3041 PL X

12NC: 859991600880

Código EAN: 8003437610479

Whirlpool

SENSING THE DIFFERENCE



- Tipo de instalación: Sin fijar
- Eficiencia Energética A+++
- 14 ajustes de servicios
- Tecnología 6th Sense
- Rumoridad: 41 dB(A)
- Consumo agua (ciclo): 9.5 L
- PowerClean: ajusta automáticamente el lavado basado en la suciedad real del agua, permitiendo lavar las ollas en vertical, para conseguir 30% más de espacio
- PowerCleanPRO
- Tercera bandeja Yes, flexible + handle inox
- Filtro metálico
- Inicio diferido 1-24 H
- Silencioso
- FlexiSpace
- Bandeja superior ajustable
- Multizone

## Whirlpool lavavajillas: color inox, 60 cm - WFO 3041 PL X

Características de este lavavajillas Whirlpool: color inox. Extraordinaria clasificación energética A+++ , para un ahorro de consumo energético. Pies ajustables, para una estabilidad perfecta en suelos y superficies irregulares. Práctico temporizador digital, que te avisa cuando el ciclo de lavado termina. Tecnología innovadora que asegura un rendimiento muy silencioso, para un electrodoméstico muy silencioso.



### ECO

Ahorro excepcional. Tecnología 6th SENSE utiliza sensores inteligentes para monitorizar continuamente el ciclo de lavado y detectar el grado de suciedad, ajustando sus recursos respectivamente. Disfruta de resultados de lavado excepcionales ahorrando hasta un 50% de energía, agua y tiempo.\* (\* En comparación con el mínimo y máximo consumo de los programas 6th SENSE.)



### NaturalDry

La apertura automática de la puerta al final del programa garantiza un secado mejor y más natural. Este sistema garantiza una mayor eficiencia energética y mejores resultados de secado.



### Inicio Diferido

Diseñado para ti. La opción Inicio Diferido te permite configurar el inicio del ciclo de tu lavavajillas para cuando te sea más cómodo, haciéndote ahorrar tiempo y energía.



### 14 cubiertos

Todo el espacio que necesites. Este lavavajillas Whirlpool dispone de una capacidad de 14 cubiertos, para que puedas disfrutar de todo el espacio que necesites, siempre.



### Silencioso

Rendimiento silencioso. Tu lavavajillas Whirlpool está diseñado para ofrecerte ideales resultados de lavado, garantizando un nivel de ruido más bajo posible.



### Tecnología 6th SENSE

Sin prelavado. La tecnología 6th SENSE PowerClean garantiza resultados perfectos sin tener que prelavado y limpiar a mano, reduciendo así eficazmente el consumo de agua.



### Clase energética NEL C

Eficiencia energética superior. Disfrute de un rendimiento superior con un alto ahorro de energía en la clase energética C.



### Multizone

Posibilidad de lavar sólo una cesta a la vez seleccionándola cuando programe su ciclo.

# WFO 3041 PL X

12NC: 859991600880

Código EAN: 8003437610479

Whirlpool

SENSING THE DIFFERENCE

## CARACTERÍSTICAS PRINCIPALES

|  |                                |
|--|--------------------------------|
| Tipo de construcción                         | Independiente                  |
| Tipo de instalación                          | Independiente                  |
| Tipo de control                              | Electrónica                    |
| Control e indicadores                        | -                              |
| Encimera extraíble                           | Si                             |
| Panelado de puerta                           | N/A                            |
| Color principal del producto                 | Inox                           |
| Potencia de conexión                         | 1900                           |
| Intensidad corriente eléctrica               | 10                             |
| Tensión                                      | 220-240                        |
| Frecuencia                                   | 50                             |
| Longitud del cable de alimentación eléctrica | 130                            |
| Tipo de clavija                              | Schuko                         |
| Longitud del manguito de entrada             | 155                            |
| Longitud del manguito de salida              | 150                            |
| Zócalo regulable                             | No                             |
| Altura de la encimera extraíble              | 0                              |
| Patatas regulables                           | Si - todas en la parte frontal |
| Altura del producto                          | 850                            |
| Anchura del producto                         | 600                            |
| Fondo del producto                           | 590                            |
| Fondo con puerta abierta a 90 grados         | -                              |
| Altura mínima del hueco                      | 0                              |
| Altura máxima del hueco                      | 0                              |
| Anchura mínima del nicho                     | 0                              |
| Anchura máxima del nicho                     | 0                              |
| Fondo del hueco                              | 590                            |
| Peso neto                                    | 47                             |
| Peso bruto                                   | 49                             |

## CARACTERÍSTICAS TÉCNICAS

|   |          |
|---|----------|
| Programa automático                         | Si       |
| Temperatura máxima de la toma de agua       | 60       |
| Opción de programación diferida             | Continuo |
| Tiempo de retardo máximo de inicio          | 24       |
| Indicación de fase del programa             | -        |
| Indicación de tiempo restante               | Si       |
| Indicador luminoso de sal                   | Si       |
| Indicador luminoso de agente de aclarado    | Si       |
| Dispositivo de seguridad                    | N/A      |
| Cesta superior regulable                    | si       |
| Tamaño máximo de plato en la cesta superior | 0        |
| Tamaño máximo de plato en la cesta inferior | 0        |
| Número de opciones de posición              | 14       |

## DATOS DE CONSUMO

|   |      |
|---|------|
| Clasificación de eficiencia energética - NUEVA (2010/30/EU) | A+++ |
| Consumo anual de energía - NUEVA (2010/30/EC)               | 214  |
| Duración de modo sin apagar - NUEVA (2010/30/EC)            | 12   |
| Consumo de energía en modo sin apagar - NUEVA (2010/30/EU)  | 6    |
| Consumo de energía en modo apagado - NUEVA (2010/30/EU)     | 0.5  |
| Consumo anual de agua - NUEVA (2010/30/EC)                  | 2660 |
| Nivel de contaminación acústica                             | 41   |

ENERGIA - ENERGIJA - ENERGIJA  
ENERGIJA - ENERGIJA - ENERGIJA  
ENERGIJA - ENERGIJA - ENERGIJA

**WHIRLPOOL**  
WFO 3041 PL X

**A+++**

**214**  
kWh/annum

**2660**  
L/annum

**41**  
dB

**X 14**

2010/1059