

KSI 10VS2

Einbau-Kühlschrank (Nische 102)

Bauknecht

Für mich und mein Zuhause



TOP 4

- Schlepptürmontage
- Elektronische Steuerung über LED Display
- 1 Obst- und Gemüseschublade
- Elektronische Temperaturregelung

WEISS

KSI 10VS2
EAN 40 11577 10930 6

KOMFORT

- Elektronische Steuerung über LED Display
- Elektronische Temperaturregelung
- Warnsignal bei Störungen: optisch

WPRO-ZUBEHÖR (OPTIONAL)

- Goodbye Odours Geruchsabsorber für den Kühlschrank
DEO213, EAN 8015250441413

KÜHLTEIL/AUSSTATTUNG BEI VOLLKÜHL- RAUM

- LED-Licht – bessere Ausleuchtung bei weniger Verbrauch
- Abtauautomatik im Kühlteil
- 4 Ablagen aus Sicherheitsglas, davon 3 höhenverstellbar
- 1 Obst- und Gemüseschublade
- 3 Türfächer und Butterfach mit Klappe

VERBRAUCHSWERTE

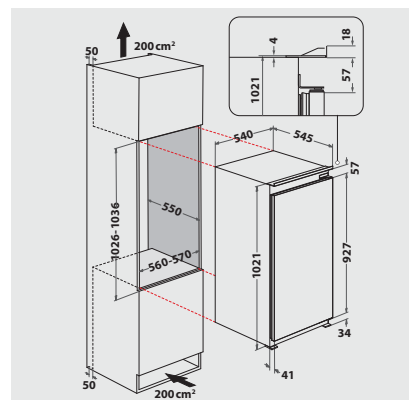
- Energieeffizienzklasse E¹
- Energieverbrauch: 96 kWh/Jahr
- Nutzinhalt: 167 l Kühlen, gesamt 167 l
- Luftschallemissionsklasse: A, 29 dB(A) re 1 pW

TECHNISCHE DATEN

- Schlepptürmontage
- Gesamtanschluss: 90 W
- Türanschlag rechts, wechselbar
- Maße (HxBxT): 1021x557x545 mm

ZUBEHÖR

- 1 Eierleiste (6 Eier)



¹ Energieeffizienzklassen-Spektrum von A bis G