

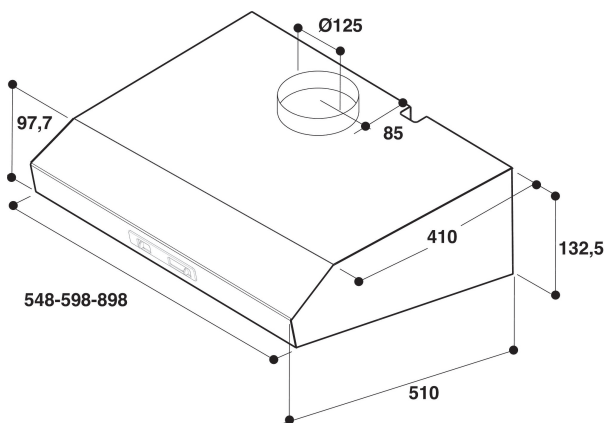
AKR 645 IX

12NC: 857864501010

EAN-kode: 8003437780530

Whirlpool

SENSING THE DIFFERENCE



PRODUKTINFORMASJON

| | |
|---|---------------------------------|
| Produktgruppe | Hette |
| Farge på enheten | Inox |
| Materialegenskaper | Rustfritt stål |
| Farge på avtrekkskanalen | - |
| Materiale avtrekkskanal | - |
| Type | Wall-mounted |
| Installasjonstype | Veggmontert |
| Betjeningstype | Mekanisk |
| Type betjeningsinnstillinger og varselenheter | - |
| Møbeldør alternativer | I/t |
| Plassering av motor | Integrert motor i hette-enheten |
| Bruksmodus | Konvertibel |
| Tilkoblingseffekt | 90 |
| Strøm | 0,4 |
| Spenning | 220-230 |
| Frekvens | 50 |
| Lengden på strømledningen | - |
| Støpseltype | Europlug |
| Chimney height (mm) | 0-0 |
| Høyden på produktet, uten avtrekkskanal | 132 |
| Høyde på produktet | 0 |
| Bredde på produktet | 0 |
| Dybde på produktet | 0 |
| Minste nisjehøyde | 0 |
| Minste nisjebredde | 0 |
| Nisjedybde | 0 |
| Nettvekt | 5.6 |

TEKNISKE SPESIFIKASJONER

| | |
|-------------------------------------|--------------------|
| Type manuelle betjeningsenheter | Slider |
| Type automatiske betjeningsenheter | - |
| Antall motorer | 0 |
| Total effekt på motorene | 0 |
| Antall hastighetsinnstillinger | 1 |
| Boost presence | Nei |
| Maksimal effekt luftavtrekk | 0 |
| Boost-innstilling luftavtrekk | 0 |
| Maksimal effekt luftresirkulering | 0 |
| Boost-innstilling luftresirkulering | 0 |
| Type lyskontroll | Nivåer |
| Antall lamper | 2 |
| Type lamper som brukes | Halogen |
| Total effekt på lampene | 56 |
| Diameter på luftuttak | 125 |
| Tilbakeslagsklaff luftstrøm | Nei |
| Fettfilter materiale | Vaskebar aluminium |
| Luktfilter | Nei |

FORBRUK

| | |
|---|---|
| Støystyrke ved min. hastighet (2010/30/EU) | 0 |
| Støystyrke ved maks. hastighet (2010/30/EU) | 0 |
| Støynivå med boost-innstilling | 0 |