

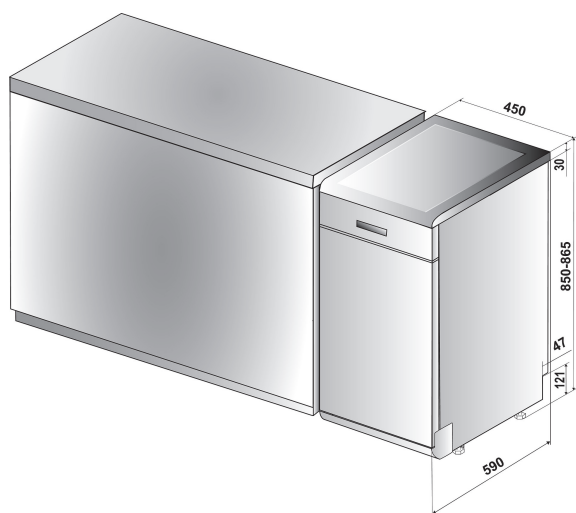
WSFO 3T223 P

12NC: 859991552600

Código EAN: 8003437233036

Whirlpool

SENSING THE DIFFERENCE



DANE OGÓLNE

Tipo de construção	Livre instalação
Tipo de instalação	Livre instalação
Tipo de controlo	Electrónicos
Tipo de definição de controlo e de indicadores	-
Tampo amovível	Sim
Opções do painel dianteiro	N/D
Cor principal do produto	White
Classificação da ligação	1900
Corrente	10
Voltagem	220-240
Frequência	50
Comprimento do cabo de alimentação eléctrica	130
Tipo de ficha	Schuko
Comprimento da mangueira de entrada	155
Comprimento da mangueira de saída	150
Plinto ajustável	Não
Altura com tampo	0
Pés ajustáveis	Sim - todos
Altura do produto	850
Largura do produto	450
Profundidade	590
Profundidade com porta aberta a 90 graus	-
Altura mínima de instalação	820
Altura máxima de instalação	900
Largura mínima de instalação	450
Largura máxima de instalação	600
Profundidade de instalação	590
Peso líquido	39.5
Peso bruto	41.5

DETALHES TÉCNICOS

Programas automáticos	Sim
Temperatura máxima para entrada de água	60
Opções de início retardado	Contínuo
Tempo máx. de início retardado	24
Indicador de progressão do programa	-
Indicador digital de contagem decrescente	Sim
Luz indicadora do sal	Sim
Luz indicadora do abrillantador	Sim
Dispositivo de segurança	Sim
Cesto superior ajustável	Sim
Prato maior que é possível carregar no cesto superior	0
Prato maior que é possível carregar no cesto inferior	0
Número de regulações do local	10

PERFORMANCES

Classe de Eficiência Energética - NOVO (2010/30/EU)	A++
Consumo de energia anual - NOVO (2010/30/EC)	212
Duração de modo stand-by - NOVO (2010/30/EC)	12
Consumo potência em stand-by modo - NOVO (2010/30/EU)	5
Consumo potência em stand-by modo - NOVO (2010/30/EU)	0.5
Consumo anual de água - NOVO (2010/30/EC)	2520
Nível de ruído	43