

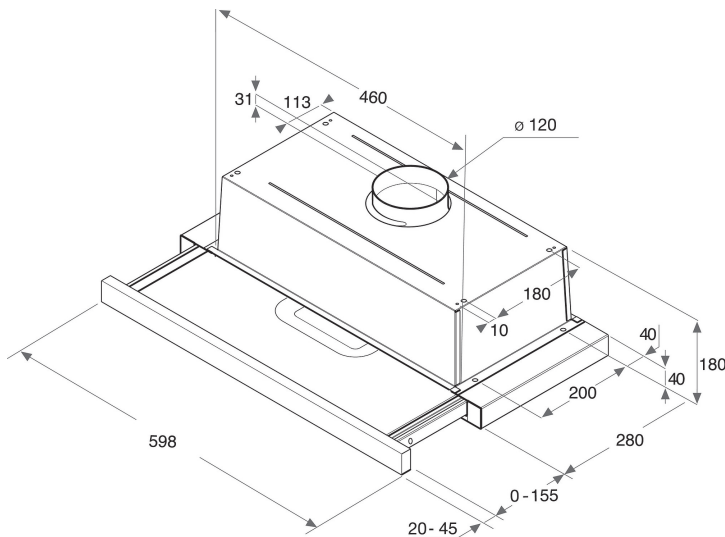
# AKR 749 IX

12NC: 857874918010

EAN-code: 8003437215162

Whirlpool

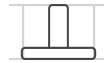
SENSING THE DIFFERENCE



- Geluidsniveau afvoer: 65 dBA
- Geluidsniveau afvoer: 47-65 dBA
- Afvoercapaciteit min. - max.: 145, 336 m<sup>3</sup>/h
- Maximale extractiesnelheid: 336 (m<sup>3</sup>/u)
- Energieklasse E
- Extractie-/recirculatiesnelheid 350 / 180 m<sup>3</sup>/u
- 3 snelheden
- 2 Halogeen, 56 W lampen
- 1 motor: 150 W
- Mechanisch Toetsen
- 2 Roestvrijstaal wasbaar filters
- Uittrekbare afzuigkap roestvrij staal
- Efficiëntieklasse vetfilter: D
- Efficiëntieklasse verlichting: G
- Efficiëntieklasse vloeistofdynamiek: F
- Werkingsmodus: Luchtafvoer, recirculatie
- Roestvrij staal Afwerking

## Whirlpool geïntegreerde afzuigkap - AKR 749 IX

Kenmerken van deze Whirlpool geïntegreerde afzuigkap: vaatwasserbestendige, afwasbare aluminium vetfilters. Een uitstekende afzuigkapventilator, voor een frisse en vetvrije kookomgeving. Minder dan 60 cm breed apparaat. Nieuw ontwerp garandeert een extra stille werking.



### Flexibele installatie

Flexibele installatie mogelijkheden. Deze Whirlpool afzuigkap kan zowel rechtstreeks lucht afvoeren als recirculeren (filter benodigd), zodat u volledige vrijheid heeft bij het ontwerpen van uw keuken.



### Analoge bediening

Moeiteloze bediening. Deze Whirlpool afzuigkap beschikt over analoge bedieningselementen, ontworpen voor eenvoudig gebruik.



### Volledig geïntegreerde afzuigkap

Een geïntegreerde afzuigkap - perfect voor keukens waar de afzuigkap niet direct zichtbaar is.



### 3 standen

Veelzijdige prestaties. Deze Whirlpool afzuigkap biedt 3 verschillende standen, zodat u volledige controle heeft over het afzuigvermogen.



### Built-in installatie

De perfecte look. Deze Whirlpool integreerbare afzuigkap is eenvoudig te monteren, en past perfect bij uw keukenopstelling.



### Uitstekende energie-efficiëntie

Uitstekende resultaten en buitengewone besparingen. Whirlpool afzuigkappen zijn ontworpen om uitstekende resultaten te leveren tegenover een laag energieverbruik.



### Halogeenlampen

Halogeenlampen genereren tot 3 keer meer licht dan normale lampen, zodat er altijd genoeg licht beschikbaar is terwijl u aan het koken bent.



### 2 lampen

Perfekte verlichting. Deze Whirlpool afzuigkap is voorzien van twee lampen voor ideale verlichting zodat u altijd perfect zicht heeft op uw fornuis.



### Energieklasse E

Dit is een apparaat met energieklasse E.

# AKR 749 IX

12NC: 857874918010

EAN-code: 8003437215162

Whirlpool

SENSING THE DIFFERENCE

## BELANGRIJKSTE KENMERKEN

Productgroep	Afzuigkap
Kleur ombouw	Roestvrij staal
Materiaal ombouw	roestvrij staal
Kleur afvoerkanaal	n.v.t
Materiaal afvoerkanaal	n.v.t
Type	Uittrekbaar
Type installatie	Inbouw
Type besturing	Mechanisch
Type bedienings- en signaleringselementen	-
Opties frontpaneel	Mogelijk en meegeleverd
Positie motor	Motor geïntegreerd in ombouw afzuigkap
Bedieningsmodus	Omschakelbaar
Aansluitwaarde (W)	206
Stroom	0,9
Spanning	220-240
Frequentie	50/60
Lengte elektriciteitsnoer	150
Type stekker	Schuko
Chimney height (mm)	0
Hoogte van het product, zonder afvoerkanaal	211
Hoogte van het product	180
Breedte van het product	598
Diepte van het product	280
Minimale nishoogte	0
Minimale nisbreedte	0
Nisdiepte	0
Nettogewicht	6.7

## TECHNISCHE KENMERKEN

Type handmatige bedieningsinrichtingen	Toetsen
Type automatische bedieningsinrichtingen	-
Aantal motoren	1
Totaal vermogen motoren (W)	150
Aantal snelheidsinstellingen	3
Boost presence	Nee
Maximale afzuigcapaciteit	371
Afzuigcapaciteit intensiefstand	0
Maximale luchtcirculatie	180
Maximale luchtcirculatie intensiefstand	0
Type bediening verlichting	Aan/uit
Aantal verlichtingspunten	2
Type gebruikte lampen	Halogeen
Totaal vermogen verlichting	56
Diameter luchtafvoer	120
Terugslagklep	Ja
Materiaal vetfilter	Roestvrijstaal wasbaar
Geurfilter	Nee

## VERBRUIKSWAARDEN

Geluidsvermogen bij min. snelheid (2010/30/EU)	47
Geluidsvermogen bij max. snelheid (2010/30/EU)	65
Geluidsniveau bij intensiefstand (dB(A) re 1 pW)	0

