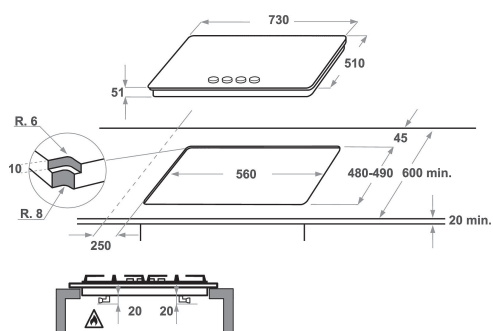


# KHGD5 77510

12NC: 859990965520

Codice EAN: 8003437831829

**KitchenAid**



## CARATTERISTICHE PRINCIPALI

|   |               |
|---|---------------|
| Linea prodotto  | Piano cottura |
| Tipologia costruttiva del prodotto                    | Da incasso    |
| Tipo di controllo                                     | Meccanico     |
| Tipologia dei dispositivi di controllo e segnalazione | -             |
| Numero di bruciatori a gas                            | 5             |
| Numero di punti cottura elettrici                     | 0             |
| Numero di piastre elettriche                          | 0             |
| Numero di piastre radianti                            | 0             |
| Numero di piastre alogene                             | 0             |
| Numero di piastre a induzione                         | 0             |
| Numero di scaldavivande elettrici                     | 0             |
| Ubicazione del cruscotto                              | Front         |
| Principale materiale della superficie                 | Vetro         |
| Colore principale                                     | Nero          |
| Dati nominali collegamento elettrico                  | 0             |
| Dati nominali collegamento gas                        | 12300         |
| Corrente  | 0,2           |
| Tensione  | 220-240       |
| Frequenza   | 50/60         |
| Lunghezza del cavo di alimentazione elettrica         | 85            |
| Tipo di spina   | No            |
| Collegamento gas                                      | Conico        |
| Larghezza del prodotto                                | 730           |
| Altezza del prodotto                                  | 51            |
| Profondità del prodotto                               | 510           |
| Altezza minima della nicchia                          | 41            |
| Larghezza minima della nicchia                        | 560           |
| Profondità della nicchia                              | 490           |
| Peso netto  | 21.1          |
| Programmi automatici                                  | No            |

## SPECIFICHE TECNICHE

|                                       |            |
|---------------------------------------|------------|
| Indicatore accensione                 | No         |
| Indicatore accensione piastra         | 0          |
| Tipo di regolazione                   | Semirapido |
| Tipo di coperchio                     | Nessuno    |
| Indicatore di calore residuo          | Nessuno    |
| Interruttore principale acceso/spento | No         |
| Dispositivo di sicurezza              | -          |
| Timer elettronico                     | No         |

## PRESTAZIONI

Funzionamento

Gas