

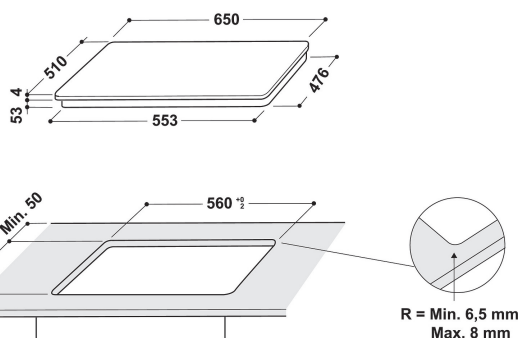
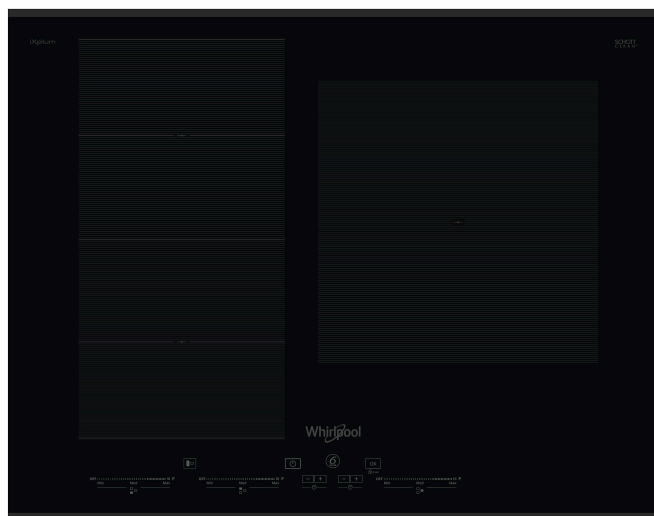
# SMC 653 F/BT/IXL

12NC: 859991041200

EAN-kod: 8003437207464

# Whirlpool

SENSING THE DIFFERENCE



- Unik iXelium ytbehandling som skyddar mot repor och smuts
- 6TH SENSE teknik
- Antal induktionszoner som kan användas samtidigt: 3
- FlexiSide, flexibel kokzon för stora eller små grytor
- SmartSet
- Automatisk kärllavkänning
- Restvärmeindikering
- Barnlås
- Varmhållningsfunktion
- På/Av-omkopplare
- Sjudningsfunktion
- Lågtemperaturfunktion för smältning
- Funktion för brygga mockakaffe
- SmartSet
- 65 cm bred
- Timerfunktion

## Whirlpool induktionshäll - SMC 653 F/BT/IXL

5 induktionszoner. flexiCook-kokzon, två zoner som enkelt kan ställas om och fungera som en enda stor zon. Touchkontroll med skjutreglage som ger dig exakt kontroll över din matlagning och med vilken du med ett lätt tryck med fingret kan reglera temperaturen. Denna induktionshäll från Whirlpool är utrustad med: Avancerad teknik som värmer upp kastrullen, inte hällen, vilket minskar energispridningen och ger ett utmärkt tillagningsresultat. Elektrisk energiförsörjning.



### FlexiSide

Anpassa storleken på kokzonen efter dina behov genom att kombinera två zoner till en.



### Smart Set

Sex automatiska tillagningsfunktioner, den lätta vägen till enastående resultat.



### iXelium

Långvarig glans. Den revolutionerande iXelium-behandlingen skyddar din häll från repor och smuts. En ytbehandling som gör det mycket lätt rengöra hällen och hålla den skinande ren - att allt du behöver är vatten och en mjuk trasa.



### Chef Control

Chef Control är en innovativ lösning som låter dig laga mat utan att behöva anpassa hällens temperatur. Dra helt enkelt grytan till den temperaturzon som du önskar för enkel tillagning av goda måltider.



### Mocka

Mockafunktionen är speciellt framtagen för att tillaga mockakaffe.



### Flexibel matlagning

Automatiska effektinställningar. Din spis justerar automatiskt effektnivå i enlighet med vilken matlagningsfunktion du väljer på din touch display.



### Frontplacerad kontrollpanel

Få total kontroll över din matlagning. Upplev smidig matlagning med en kontrollpanel som är praktiskt placerad på hällens framkant och som har ett mycket intuitivt gränssnitt.



### Induction technology

Snabbare, energieffektiv matlagning. Induktionshällar värmer snabbt pannan, inte hällen, med minimalt med läckage av värme till ytan eller omgivningen. Detta gör att induktionshällar är mer energieffektiva än traditionella keramiska hällar och gashällar. Förutom att spara tid och energi innebär induktion också mer exakt temperaturstyrning och enklare rengöring.

# SMC 653 F/BT/IXL

12NC: 859991041200

EAN-kod: 8003437207464

**Whirlpool**

SENSING THE DIFFERENCE

## PRODUKTEGENSKAPER

Produktgrupp	Häll
Konstruktion	Inbyggd
Typ av reglage	Elektronisk
Typ av kontrollinställning och signalenheter	-
Antal gasbrännare	0
Antal tillagningszoner	3
Antal gjutjärnsplattor	0
Antal highlight/strålningszoner	0
Antal halogenzoner	0
Antal induktionszoner	5
Antal varmhållningszoner	0
Placering av reglagen	Front
Material produkt	Glass Ixellium
Färg	Black
Anslutningseffekt	7200
Gasanslutningseffekt	0
Ström	31,3
Spänning	230
Frekvens	50/60
Nätkabelns längd	120
Elkontakt	No
Gasanslutning	N/A
Bredd	650
Höjd	52
Djup	510
Min inbyggnadshöjd i nisch	30
Min inbyggnadsbredd i nisch	560
Inbyggnadsdjup i nisch	490
Nettovikt	11.1
Automatiska program	Ja

## TEKNISKA DATA

Kontrollampa på/av	Ja
Kontrollampa platta på/av	3
Typ av effektreglering	Effektreglering i steg
Typ av täcklock	Saknas
Restvärmeindikator	Separat
Huvudströmbrytare	Ja
Säkerhetsanordning	-
Timer	Ja

## ENERGI & PRESTANDA

Energiförsörjning	El
-------------------	----