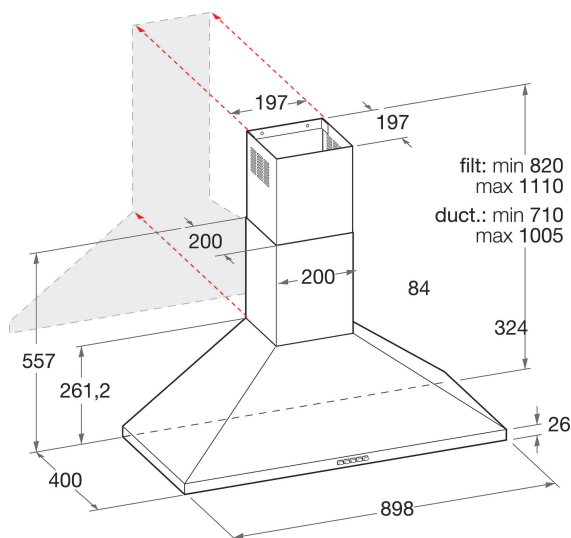


# IHPC 9.5 AM X

12NC: F095058

EAN-code: 8007842950588



## BELANGRIJKSTE KENMERKEN

Productgroep	Afzuigkap
Kleur ombouw	Roestvrij staal
Materiaal ombouw	roestvrij staal
Kleur afvoerkanaal	-
Materiaal afvoerkanaal	-
Type	Wandmontage
Type installatie	Wandmodel
Type besturing	Mechanisch
Type bedienings- en signaleringselementen	-
Opties frontpaneel	-
Positie motor	Motor geïntegreerd in ombouw afzuigkap
Bedieningsmodus	Omschakelbaar
Aansluitwaarde (W)	215
Stroom	0,9
Spanning	220-240
Frequentie	50/60
Lengte elektriciteitsnoer	200
Type stekker	Nee
Chimney height (mm)	-
Hoogte van het product, zonder afvoerkanaal	0
Hoogte van het product	765
Breedte van het product	900
Diepte van het product	400
Minimale nishoogte	0
Minimale nisbreedte	0
Nisdiepte	0
Nettogewicht	13

## TECHNISCHE KENMERKEN

Type handmatige bedieningsinrichtingen	Toetsen
Type automatische bedieningsinrichtingen	-
Aantal motoren	1
Totaal vermogen motoren (W)	175
Aantal snelheidsinstellingen	3
Boost presence	Nee
Maximale afzuigcapaciteit	603
Afzuigcapaciteit intensiefstand	0
Maximale luchtcirculatie	400
Maximale luchtcirculatie intensiefstand	0
Type bediening verlichting	Aan/uit
Aantal verlichtingspunten	2
Type gebruikte lampen	Halogeen
Totaal vermogen verlichting	40
Diameter luchtafvoer	150
Terugslagklep	Ja
Materiaal vetfilter	Roestvrijstaal wasbaar
Geurfilter	Nee

## VERBRUIKSWAARDEN

Geluidsvermogen bij min. snelheid (2010/30/EU)	47
Geluidsvermogen bij max. snelheid (2010/30/EU)	66
Geluidsniveau bij intensiefstand (dB(A) re 1 pW)	0