

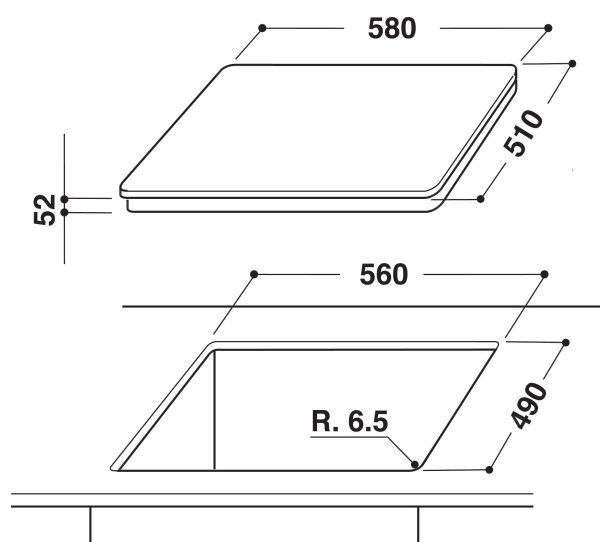
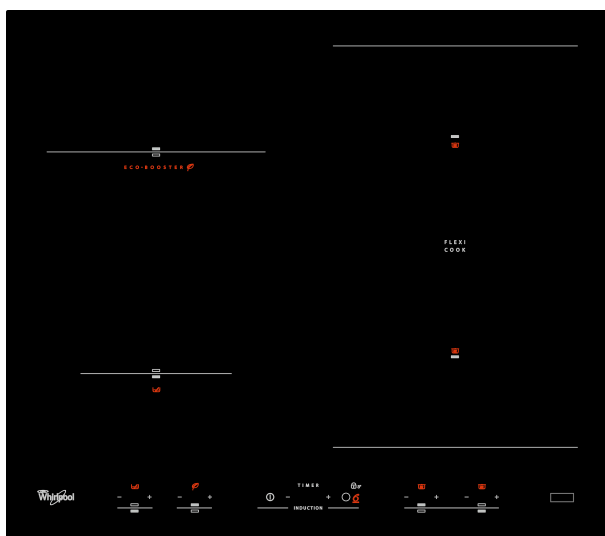
ACM 918/BA

12NC: 855791801000

EAN-code: 8003437831423

Whirlpool

SENSING THE DIFFERENCE



- 6th Sense technologie
- 4 inductie-bereidingszones
- FlexiCook
- Restwarmte-indicatoren
- Kinderslot
- Warmhoudfunctie
- Aan-uitschakelaar
- Smeltfunctie
- Eco booster: hoog rendement door energiebesparing
- 60 cm kookplaat
- Programmeerbare timer
- Touch Control voor iedere kookzone
- Zwart Glazen kookplaat
- 4 Boosters
- 3 Plaat op indicator
- Totaal gedeclareerd vermogen: 7.2 kW
- Indicatielampje aan/uit

Whirlpool keramische inductiekookplaat - ACM 918/BA

4 inductiezones. flexiCook technologie laat u meerdere pitten tot één zone samenvoegen, ideaal voor grotere potten en pannen. Elektrische voeding. 6th SENSE technologie laat u met één druk op de knop automatisch de optimale temperatuur en het optimale vermogen instellen voor sudderen, smelten of koken. Een elegante technologie die de pan en niet de kookplaat verwarmt, energieverspreiding beperkt en perfecte kookresultaten biedt. Kenmerken van deze Whirlpool keramische inductiekookplaat:



InductieTechnologie

Sneller en energie-efficiënter koken. Inductie verwarmt de pan, niet de kookplaat waardoor minder dan 10% van de energie verloren gaat aan de omgeving.



MySmartDisplay

Door simpelweg een van de vele kookcombinaties te selecteren, biedt MySmartDisplay stapsgewijze begeleiding in realtime. Met een keuze aan voedselcategorieën en kookmethodes op de intuïtieve, overzichtelijke interface, biedt MySmartDisplay een slimme manier om altijd het beste resultaat te bereiken.



FlexiCook

Flexibiliteit biedt prestaties. Flexicook biedt een flexibele kookzone, geschikt voor potten en pannen van elk formaat.



6th Sense Technologie

Geniet van de lekkerste gerechten. Met 6TH SENSE stelt u met één druk op de knop automatisch de juiste temperatuur in voor smelten, sudderen of opwarmen.



Flexibel Koken

Automatische instellingen. Selecteer de kookfunctie op het touch display en de kookplaat zal automatisch het vermogen aanpassen.



Smelten

Perfect koken op lage temperatuur. Met de smeltfunctie kunt u koken op een zeer lage temperatuur, ideaal voor het smelten van chocolade, boter of bij het bereiden van lichte, delicate sauzen.



Bediening voorzijde

Complete controle tijdens het koken. Eenvoudige toegang tot de intuïtieve en handig geplaatste bedieningsknoppen op het paneel aan de voorzijde, waardoor koken nog makkelijker wordt.

ACM 918/BA

12NC: 855791801000

EAN-code: 8003437831423

Whirlpool

SENSING THE DIFFERENCE

BELANGRIJKSTE KENMERKEN

Productgroep	Kookplaat
Uitvoering	Inbouw
Type besturing	Elektronisch
Type bedienings- en signaleringselementen	-
Aantal gasbranders	0
Aantal elektrische kookzones	4
Aantal elektrische platen	0
Aantal stralingszones	0
Aantal halogeenzones	0
Aantal inductiezones	4
Aantal elektrische warmhoudzones	0
Positie bedieningspaneel	Front
Materiaal basisoppervlak	Glas
Belangrijkste kleur van het product	Zwart
Aansluitwaarde (W)	7200
Waarde gasaansluiting	0
Stroom	31,3
Spanning	230
Frequentie	50/60
Lengte elektriciteits snoer	150
Type stekker	Nee
Gasaansluiting	n.v.t
Breedte van het product	580
Hoogte van het product	56
Diepte van het product	510
Minimale nishoogte	30
Minimale nisbreedte	560
Nisdiepte	490
Nettogewicht	12.5
Automatische programma's	Nee

TECHNISCHE KENMERKEN

Aan/uit-indicator	Ja
Indicator kookzone aan	3
Type vermogensregeling	Traploze energieregeling
Type afdekplaat	Zonder
Indicator restwarmte	Apart
Hoofdschakelaar	Ja
Veiligheidssysteem	-
Timer	ja

VERBRUIKSWAARDEN

Energietype	Elektrisch
-------------	------------