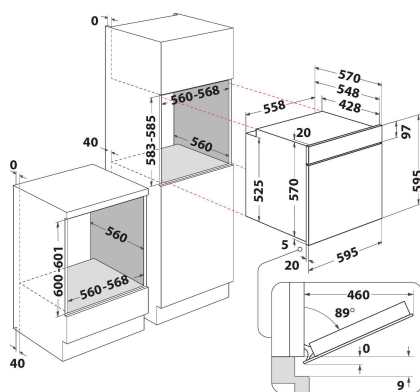


IFW 6230 IX

12NC: F102781

Codice EAN: 8050147027813

 **INDESIT**



CARATTERISTICHE PRINCIPALI

| Linea prodotto | Forno |
|--|-------------|
| Nome prodotto / codice commerciale | IFW 6230 IX |
| Colore principale | Inox |
| Tipologia costruttiva del prodotto | Da incasso |
| Tipo di controllo | Meccanico |
| Tipologia dei dispositivi di controllo e segnalazione | - |
| Vi sono alcuni comandi del piano di cottura integrati? | No |
| Che tipo di piano di cottura può essere comandato dal forno? | - |
| Programmi automatici | Sì |
| Corrente | 13 |
| Tensione | 220-240 |
| Frequenza | 50/60 |
| Lunghezza del cavo di alimentazione elettrica | 100 |
| Tipo di spina | No |
| Profondità con porta aperta a 90 gradi | - |
| Altezza del prodotto | 595 |
| Larghezza del prodotto | 595 |
| Profondità del prodotto | 551 |
| Altezza minima della nicchia | 0 |
| Larghezza minima della nicchia | 0 |
| Profondità della nicchia | 0 |
| Peso netto | 26.4 |
| Volume utile del primo vano cottura | 71 |
| Sistema autopulente integrato | No |
| Griglie | 1 |
| Leccarde | 1 |

SPECIFICHE TECNICHE

| | |
|---------------------------------|--------------------|
| Timer elettronico | - |
| Programmatore tempo | Meccanico |
| Opzioni di programmazione tempo | Inizio e fine |
| Dispositivo di sicurezza | - |
| Luce interna | Sì |
| Numero di luci interne | 1 |
| Posizione delle luci interne | Anteriore sinistro |
| Guide forno | Fissato a parete |
| Sonda | No |

PRESTAZIONI

| | |
|--|-------------|
| Funzionamento | Elettrico |
| Tipo di energia | Elettricità |
| Classe di efficienza energetica - nuova (2010/30/EU) | A |
| Consumo energetico per ciclo forno tradizionale - NUOVO (2010/30/CE) | 0.81 |
| Consumo energetico per ciclo a convezione forzata - NUOVO (2010/30/CE) | 0.00 |