

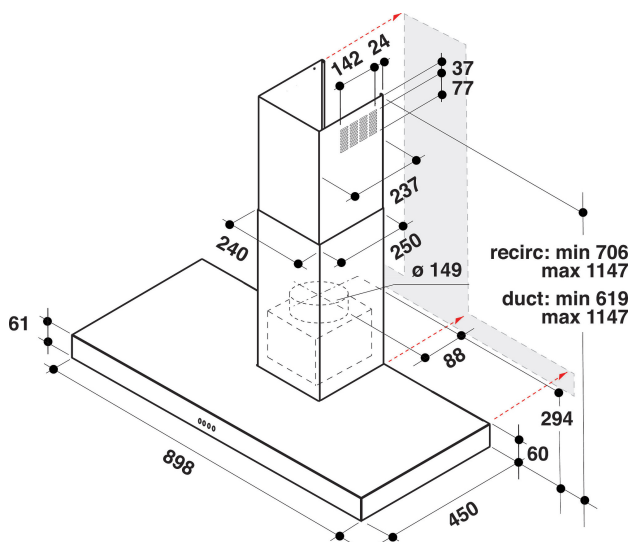
# AKR 559/2 IX

12NC: 857855901500

Code EAN: 8003437215414

Whirlpool

SENSING THE DIFFERENCE



- Niveau sonore maxi 61 dB(A)
- Niveau sonore (min. - max.): 44-61 dBA
- Débit d'air (min. - max.): 185, 368 m<sup>3</sup>/h
- Débit d'air maximum 368 m<sup>3</sup>/h
- Classe E
- Vitesse d'extraction/recirculation 430 / 321 m<sup>3</sup>/h
- 3 vitesses d'aspiration
- 2 éclairage à Halogènes, de 56 W
- 1 x 120 Moteur W
- Mécanique Touches
- 3 Aluminium résistant au lave-vaisselle filtres
- Classe d'efficacité de filtration de la graisse : C
- Classe d'efficacité d'éclairage : G
- Classe d'efficacité dynamique des fluides : F
- Utilisation en évacuation ou en recyclage
- Finition Inox
- Moteur 1

## Hotte murale Whirlpool - AKR 559/2 IX

Cette hotte murale Whirlpool présente les caractéristiques suivantes : filtres à graisses en aluminium lavables au lave-vaisselle. Remarquable hotte aspirante assurant un environnement de cuisson frais et sans graisses. Modèle entre 60 et 90 cm de large. Nouvelle conception garantissant un fonctionnement parfaitement silencieux.



### Mode évacuation ou recyclage

Cette hotte Whirlpool peut opérer aussi bien en position évacuation ou recyclage de l'air (à l'aide d'un filtre), qui vous laisse une liberté totale pour planifier votre cuisine.



### Commande sans efforts

Cette hotte Whirlpool comporte une interface à commande analogique pour plus de simplicité et de facilité d'utilisation.



### Lampe halogène

Les lampes halogènes donnent trois fois plus de lumière que les lampes normales, de manière à ce que vous voyez toujours ce que vous êtes en train de cuisiner.



### 3 vitesses

Performances adaptables. Cette hotte Whirlpool présente 3 options de vitesse.



### Super silencieuse

Silencieuse et efficace. Cette hotte Whirlpool est conçue pour opérer à un niveau sonore très bas, et vous faire profiter de moments de paix et de tranquillité.



### Installation murale

Cette hotte murale Whirlpool est toute simple à installer.



### Exceptionnelle efficacité énergétique

Performances parfaites et économies exceptionnelles. Les hottes Whirlpool sont conçues pour fournir d'excellents résultats en réduisant la consommation d'énergie.



### 2 points d'éclairage

Éclairage parfait. Cette hotte Whirlpool est équipée de deux points de lumière intégrés, qui fournissent un éclairage idéal et vous permettent de jouir d'une bonne illumination quand vous cuisinez.



### Classe énergétique E

Il s'agit d'un appareil de classe énergétique E.

# AKR 559/2 IX

12NC: 857855901500

Code EAN: 8003437215414

# Whirlpool

SENSING THE DIFFERENCE

## CARACTERISTIQUES PRINCIPALES

Groupe de produit	Hotte
Couleur de la carrosserie	Inox
Matériau de la carrosserie	Acier inoxydable
Couleur de la cheminée	Inox
Matériau de la cheminée	Acier inoxydable
Typologie	Wall-mounted
Type de montage	Montage mural
Type de commande	Mécanique
Types de dispositifs de réglage et d'alarme	-
Options du bandeau de commande	N/A
Emplacement du moteur	Intégré dans le fût de la hotte
Mode de fonctionnement	Recyclage ou Évacuation
Puissance de raccordement	176
Intensité	0,8
Tension	220-240
Fréquence	50/60
Longueur du cordon électrique	150
Type de prise	Euro
Chimney height (mm)	300-730
Hauteur du produit, sans cheminée	60
Hauteur du produit	1152
Largeur du produit	898
Profondeur du produit	450
Hauteur minimale de la niche d'encastrement	0
Largeur minimale de la niche d'encastrement	0
Profondeur de la niche d'encastrement	0
Poids net	11.7

## CARACTERISTIQUES TECHNIQUES

Type de dispositifs de contrôle manuel	Touches
Type de dispositifs de contrôle électronique	-
Nombre de moteurs	1
Puissance totale des moteurs	120
Nombre de vitesses	3
Boost presence	Non
Débit maximum d'aspiration en évacuation d'air	433
Débit de l'aspiration en évacuation d'air position turbo	0
Débit maximum d'aspiration en recyclage d'air	321
Débit de l'aspiration en recyclage d'air position turbo	0
Types de contrôle de la lumière	Marche/Arrêt
Nombre de lampes	2
Type de lampes utilisées	Halogènes
Puissance totale des lampes	56
Diamètre du réducteur d'évacuation d'air	150
Clapet anti-retour	Non
Matériau du filtre à graisse	Aluminium résistant au lave-vaisselle
Filtre anti-odeurs	Non

## PERFORMANCES

Puissance acoustique à vitesse min. (2010/30/EU)	44
Puissance acoustique à vitesse max. (2010/30/EU)	61
Niveau sonore vitesse intensive	0

ENERG Y IJA  
енергия · ενεργεια IE IA

**Whirlpool**  
AKR 559/2 IX

A++  
A+  
A  
B  
C  
D  
E

**123**  
kWh/annum

ABCDEFg ABCDEFG ABCDEFG **61** dB

65/2014