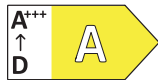


# HVR2 KH5V2 IN

Einbau-Herd mit Display und Hydrolyse (65 l)

**Bauknecht**  
Für mich und mein Zuhause



## TOP 4

- Reinigungsfreundliche Emaille-Innenraumbeschichtung
- Hydrolyse-Reinigungsfunktion
- Garraumvolumen 65 Liter
- Umluftherd mit 5 Funktionen

EDELSTAHL

HVR2 KH5V2 IN  
EAN 40 11577 84040 7

## REGELUNG UND BETRIEBSARTEN

- Umluftherd mit 5 Funktionen
- ClassicCook – Elektronik-Uhr

## AUSSTATTUNG

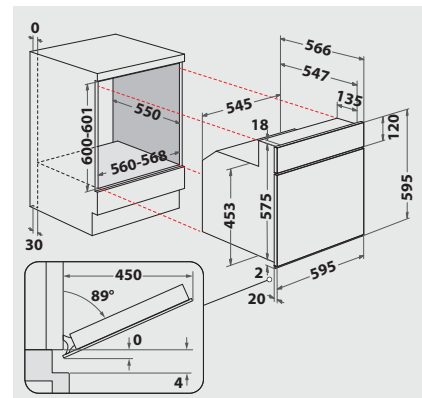
- **Hydrolyse**-Reinigungsfunktion
- Garraumvolumen 65 Liter
- Reinigungsfreundliche Emaille-Innenraumbeschichtung
- Vollglasinnentür, 2-fach verglast
- **2-fach Teilauszug**
- Metall-Schalterblende
- Versenkbare Bedienknebel
- Garraum-Temperatur bis 250 °C
- 1 Lampe im Innenraum
- Glatte Seitenwände
- Kühlgebläse für gute Schrankentlüftung

## ZUBEHÖR

- 1 Gitterrost
- 1 Backblech, emailliert

## TECHNISCHE DATEN UND MASSE

- Energieeffizienzklasse A<sup>1</sup>
- Energieverbrauch nach DIN 0.87 kWh konventionell
- Energieverbrauch nach DIN 0.78 kWh Umluft
- Gesamtanschlusswert: 9,6 kW
- Nischenmaße (HxBxT): 600x560x550 mm
- **Kombinierbar mit CHR 6642E IN, CHR 6640 IN, CHR 6642 IN, CHR 9642 IN und CHR 3462 IN**



<sup>1</sup> Energieeffizienzklassen-Spektrum von A+++ bis D