

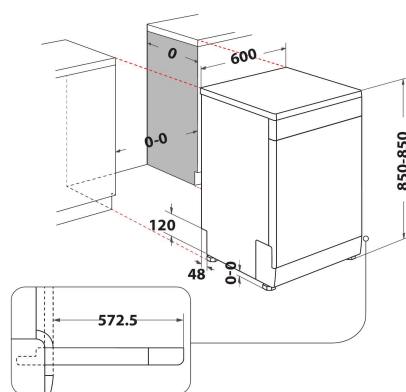
# WFO 3T133 PF X

12NC: 869991602070

GTIN (EAN) kód: 8003437610769

Whirlpool

SENSING THE DIFFERENCE



## ZÁKLADNÁ CHARAKTERISTIKA

|  |                     |
|--|---------------------|
| Typ konštrukcie                          | Voľne stojaca       |
| Typ inštalácie                           | Voľne stojaca       |
| Typ ovládania                            | Elektronický        |
| Typ nastavenia ovládania                 | -                   |
| Odnímateľná pracovná doska               | Áno                 |
| Hlavná farba výrobku                     | Nerez               |
| Hodnota elektrického pripojenia (W)      | 1900                |
| Prúd (A)                                 | 10                  |
| Napätie (V)                              | 220-240             |
| Frekvencia (Hz)                          | 50                  |
| Dĺžka elektrického prívodného kábla (cm) | 130                 |
| Typ zástrčky                             | Schuko              |
| Dĺžka prívodnej hadice (cm)              | 155                 |
| Dĺžka výstupnej hadice (cm)              | 150                 |
| Nastaviteľné nožičky                     | Áno - všetky spredu |
| Výška výrobku                            | 850                 |
| Šírka výrobku                            | 600                 |
| Hĺbka zabaleného výrobku                 | 590                 |
| Minimálna výška výklenku                 | 0                   |
| Maximálna výška výklenku                 | 0                   |
| Minimálna šírka výklenku                 | 0                   |
| Maximálna šírka výklenku                 | 0                   |
| Hĺbka výklenku                           | 590                 |
| Čistá hmotnosť (kg)                      | 47                  |
| Hrubá hmotnosť (kg)                      | 49                  |

## TECHNICKÉ VLASTNOSTI

|   |           |
|---|-----------|
| Automatické programy                            | Áno       |
| Maximálna teplota prívodu vody (°C)             | 60        |
| Možnosti oneskorenia štartu                     | Priebežný |
| Čas oneskorenia štartu max. (h)                 | 24        |
| Indikátor pokroku                               | -         |
| Digitálny indikátor odpočítavania               | Áno       |
| Svetelný indikátor solí                         | Áno       |
| Svetelný indikátor pomoci pri oplachovaní       | Áno       |
| Bezpečnostné zariadenie                         | Áno       |
| Nastaviteľný horný kôš                          | Áno       |
| Najväčší vkladací horný kôš (cm)                | 0         |
| Najväčší vkladací spodný kôš na riad (cm)       | 0         |
| Maximálny počet miest na sedenie (EÚ 2017/1369) | 14        |
| Column installation                             | Nie       |

## ENERGETICKÝ ŠTÍTK

|   |      |
|---|------|
| Trieda energetickej účinnosti (nariadenie (EÚ) 2017/1369)           | D    |
| Spotreba energie pri 100 cykloch programu Eco (EÚ 2017/1369)        | 85   |
| Spotreba energie v pohotovostnom režime (Psm) (EÚ 2017/1369)        | 0,50 |
| Spotreba energie vo vypnutom režime (Po) (EÚ 2017/1369)             | 0,00 |
| Spotreba vody programu Eco v litroch na cyklus (EÚ 2017/1369)       | 9,5  |
| Emisie akustického hluku prenášaného vzduchom (EÚ 2017/1369)        | 43   |
| Trieda emisií akustického hluku prenášaného vzduchom (EÚ 2017/1369) | B    |
| Trvanie programu v HMM (EÚ 2017/1369)                               | 3:10 |