

HVR2 KH8V3 PT

12NC: 855655001000

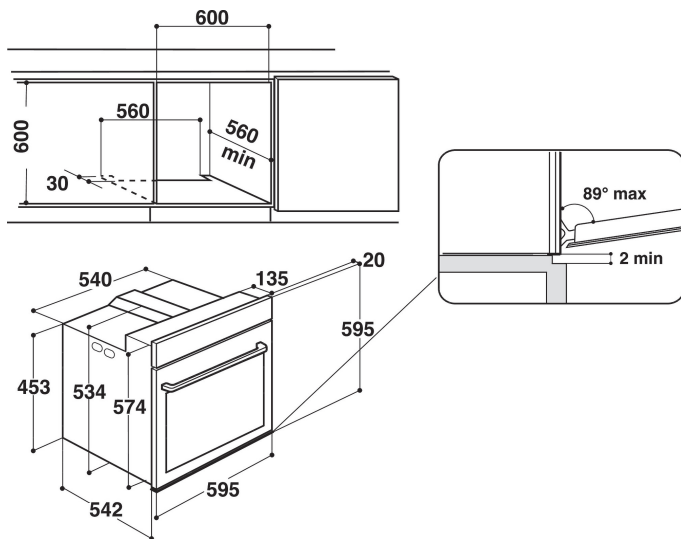
EAN-Nummer 4011577840414

Bauknecht



Bauknecht elektrischer Einbauherd: Farbe Edelstahl, Hydrolyse, ProTouch - HVR2 KH8V3 PT

Die Vorteile dieses Einbau-Backofens von Bauknecht im Überblick: Elektrischer Anschluss. Halogenlicht sorgt für eine energieeffiziente Ausleuchtung. Effektive umweltfreundliche Technologie, die Verschmutzungen im Garraum auf Knopfdruck und ohne Reinigungsmittel löst. Grosszügiges Garraum-Volumen von 65 Liter. ProTouch - speziell behandelte Edelstahloberfläche für langanhaltende Sauberkeit und dauerhaften Glanz.



- DiamondClean–hydrolytische Selbstreinigungsfunktion
- PowerHeißluft – von Beginn an gleichmäßige Verteilung der heißen Luft
- SmartClean – spezielle Innenraumbeschichtung für mühelose Reinigung
- Door Glasses Number: 2
- ClassicCook Elektronik-Uhr
- 1 Back-/Brat-/Grillrost
- Glatte Backofenseitenwände
- Gesamtanschlusswert: 10200 W
- Backofentemperatur bis 250 °C
- Versenkbare Bedienknöpfe

HVR2 KH8V3 PT

12NC: 855655001000

EAN-Nummer 4011577840414

Bauknecht

AUSSTATTUNG

Produktgruppe	Einbauherd/Backofen
Internationale Bestellbezeichnung	HVR2 KH8V3 PT
Farbe Gerät	Inox
Bauform	Eingebaut
Steuerung	Mechanisch und Elektronisch
Bedienelemente	-
Integrierte Kochfeldsteuereinheiten	Ja
Kochfeldarten	-
Automatikprogramm	Nein
Absicherung	16
Spannung	220-240
Frequenz	50/60
Länge Anschlusskabel	0
Steckerart	Nein
Tiefe Produkt bei geöffneter Tür (90°)	-
Gerätehöhe	595
Gerätebreite	595
Gerätetiefe	564
Nischenhöhe minimal	0
Nischenbreite minimal	0
Nischentiefe	0
Nettogewicht	31.2
Nettovolumen	65
Integriertes Reinigungssystem	Hydrolytisch
Gitter	1
Anzahl Backbleche	2

TECHNISCHE DETAILS

Elektronik-Uhr	-
Zeitsteuerung	Elektronisch
Zeitfunktionen	Start und Stopp
Sicherheitsvorrichtungen	-
Innenbeleuchtung	Ja
Anzahl eingebauter Leuchten	1
Lage Innenbeleuchtung	Hinten
Backblechführung	Gitter
Sicherung	Nein

GERÄTEEIGENSCHAFTEN

Energiequelle	Elektro
Energieart	Elektro
Energieeffizienzklasse - neu (2010/30/EU)	A
Energieverbrauch pro Ober-/Unterhitze Zyklus- neu (2010/30/EC)	0.87
Energieverbrauch pro Heißluft-Zyklus - neu (2010/30/EC)	0.78

ENERG Y IA
енергия · ενεργεια IE 1A

BAUKNECHT
HVR2 KH8V3 PT

65 L

0.87 kWh/cycle*

0.78 kWh/cycle*

A

* cuisine - cyklus - partion - zyklos - polypaquma - ciclo - tsükkel - ohjelma - ciklus
ciklas - cikls - ciklu - cycles - cykl - ciclu - program - cykel
65/2014