

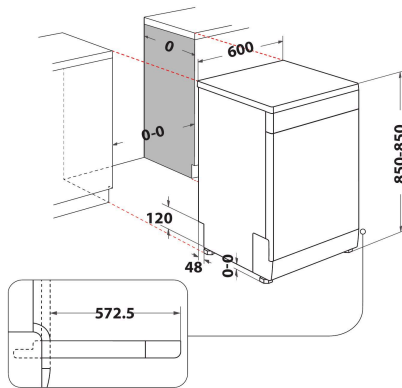
WFC 3C26 X

12NC: 869991605590

Κωδικός EAN: 8003437204463

Whirlpool

SENSING THE DIFFERENCE



MAIN FEATURES

Τύπος κατασκευής	Αυτόνομη
Τύπος εγκατάστασης	Αυτόνομη
Τύπος ελέγχου	Ηλεκτρονικός
Τύπος διατάξεων ελέγχου και επισήμανσης	-
Αφαιρούμενη πάνω επιφάνεια	Ναι
Κύριο χρώμα προϊόντος	Ιnox
Ονομαστικές τιμές παροχής	1900
Ρεύμα	10
Τάση	220-240
Συχνότητα	50
Μήκος καλωδίου ηλεκτρικής παροχής	130
Τύπος φις	Schuko
Μήκος εύκαμπτου σωλήνα εισαγωγής	155
Μήκος σωλήνα εξαγωγής	150
Ρυθμιζόμενα πόδια	Ναι - όλα τα μπροστινά
Ύψος προϊόντος	850
Πλάτος προϊόντος	600
Βάθος προϊόντος	590
Ελάχιστο ύψος εσοχής	0
Μέγιστο ύψος εσοχής	0
Ελάχιστο πλάτος εσοχής	0
Μέγιστο πλάτος εσοχής	0
Βάθος εσοχής	590
Καθαρό βάρος	47
Μεικτό βάρος	49

TECHNICAL FEATURES

Αυτόματα προγράμματα	Ναι
Μέγιστη θερμοκρασία εισαγωγής νερού	60
Επιλογές καθυστέρησης έναρξης	Συνεχής
Μέγιστος χρόνος καθυστέρησης έναρξης	24
Ένδειξη προόδου	-
Ψηφιακή ένδειξη αντίστροφης μέτρησης	Ναι
Ενδεικτική λυχνία αλατιού	Ναι
Ενδεικτική λυχνία λαμπρυντικού	Ναι
Διάταξη ασφαλείας	Yes
Ρυθμιζόμενο πάνω καλάθι	Yes
Μέγιστη διάσταση πιάτου στο πάνω καλάθι	0
Μέγιστη διάσταση πιάτου στο κάτω καλάθι	0
Μέγιστος αριθμός σερβίτσιων (EE 2017/1369)	14
Εγκατάσταση σε στήλη	Όχι

ENERGY LABEL

Κατηγορία ενεργειακής απόδοσης (Κανονισμός (ΕΕ) 2017/1369)	E
Κατανάλωση ενέργειας για 100 κύκλους προγράμματος Eco (EE 2017/1369)	95
Κατανάλωση ισχύος στην κατάσταση αναμονής (EE 2017/1369)	0,50
Κατανάλωση ισχύος εκτός λειτουργίας (EE 2017/1369)	0,00
Η κατανάλωση νερού του προγράμματος eco σε λίτρα ανά κύκλο (EE 2017/1369)	9,5
Εκπομπές αερόφερτου ακουστικού θορύβου (EE 2017/1369)	46
Κατηγορία εκπομπών αερόφερτου ακουστικού θορύβου (EE 2017/1369)	C
Διάρκεια προγράμματος (EE 2017/1369)	3:10