

**Příručky Zdraví a bezpečnost, Používání a údržba a Instalace**



[www.whirlpool.eu/register](http://www.whirlpool.eu/register)



---

**ČEŠTINA** .....3

# ČEŠTINA

# PŘÍRUČKY ZDRAVÍ A BEZPEČNOST, POUŽÍVÁNÍ A ÚDRŽBA a INSTALACE



DĚKUJEME VÁM, ŽE JSTE SI ZAKOUPILI VÝROBEK ZNAČKY  
WHIRLPOOL.

Abyste mohli využívat kompletnější podporu, zaregistrujte svůj  
spotřebič na internetových stránkách [www.whirlpool.eu/register](http://www.whirlpool.eu/register)

## Obsah

### Průvodce Zdravím a bezpečností

<b>BEZPEČNOSTNÍ POKYNY</b> .....	4
<b>RADY K OCHRANĚ ŽIVOTNÍHO PROSTŘEDÍ</b> .....	6
<b>PROHLÁŠENÍ O SHODĚ S PŘEDPISY</b> .....	6

### Průvodce Použitím a péčí

<b>POPIS VÝROBKU</b> .....	8
SPOTŘEBIČ .....	8
OVLÁDACÍ PANEL .....	9
DVÍŘKA .....	10
OSVĚTLENÍ CHLADNIČKY .....	10
POLIČKY .....	10
VENTILÁTOR + ANTIBAKTERIÁLNÍ VZDUCHOVÝ FILTR .....	10
CHLADICÍ ODDÍL SE SYSTÉMEM „NO-FROST“ .....	10
MRAZICÍ ODDÍL NO-FROST .....	11
PŘÍSLUŠENSTVÍ .....	11
<b>JAK POUŽÍVAT SPOTŘEBIČ</b> .....	12
PŘED PRVNÍM POUŽITÍM .....	12
INSTALACE .....	13
BĚŽNÉ POUŽÍVÁNÍ .....	13
TIPY PRO SKLADOVÁNÍ POTRAVIN .....	26
<b>DOPORUČENÍ V PŘÍPADĚ NEPOUŽÍVÁNÍ SPOTŘEBIČE</b> .....	30
<b>ČIŠTĚNÍ A ÚDRŽBA</b> .....	31
<b>JAK ODSTRANIT PORUCHU A POPRODEJNÍ SERVIS</b> .....	32
ZVUKY ZPŮSOBENÉ PROVOZEM .....	32
JAK ODSTRANIT PORUCHU .....	33
SERVISNÍ STŘEDISKO .....	34
<b>Průvodce instalací</b> .....	35

# BEZPEČNOSTNÍ POKYNY

## JE DŮLEŽITÉ SI JE DŮKLADNĚ PŘEČÍST A ŘÍDIT SE JIMI

Před použitím spotřebiče si přečtěte tento návod k použití. Uchovejte si jej pro pozdější použití.

V tomto návodu a na samotném spotřebiči jsou uvedena důležitá bezpečnostní upozornění, která je nutné si přečíst a řídit se jimi. Výrobce odmítá nést jakoukoli zodpovědnost za nedodržení těchto bezpečnostních pokynů, za nevhodné používání spotřebiče nebo za nesprávné nastavení ovladačů.

## BEZPEČNOSTNÍ UPOZORNĚNÍ

Pokud se v blízkosti spotřebiče budou pohybovat velmi malé (0–3 roky) nebo malé (3–8 let) děti, musejí být neustále pod dohledem.

Děti starší 8 let a osoby s fyzickým, smyslovým či duševním postižením nebo bez patřičných zkušeností a znalostí mohou tento spotřebič používat pouze pod dohledem nebo tehdy, pokud obdržely informace o bezpečném použití spotřebiče a pokud rozumějí rizikům, která s používáním spotřebiče souvisejí. Nedovolte dětem, aby si se spotřebičem hrály. Nedovolte dětem, aby bez dohledu prováděly čištění a běžnou údržbu spotřebiče.

## POVOLENÉ POUŽITÍ

**UPOZORNĚNÍ:** Tento spotřebič není určen k řízení pomocí externího časovače nebo samostatného systému dálkového ovládání. Tento spotřebič je určen výhradně k domácímu použití, nikoli k profesionálním účelům. Spotřebič nepoužívejte na otevřeném prostranství. Neumísťujte do zařízení nebo do jeho blízkosti výbušné látky, jako

např. plechovky s aerosoly, a neskladujte ani nemanipulujte zde s benzínem či jinými hořlavými materiály: při náhodném zapnutí spotřebiče hrozí nebezpečí požáru. Tento spotřebič je určen k použití v domácnosti a podobných zařízeních, jako:

- kuchyňské kouty pro zaměstnance v obchodech, kancelářích a na jiných pracovištích;
- farmy, a pro použití klienty v hotelech, motelech a jiných ubytovacích zařízeních;
- v zařízeních nabízejících nocleh se snídaní;
- ve stravovacích a podobných nemaloobchodních zařízeních.

Žárovka použitá uvnitř spotřebiče je speciálně navržena pro domácí spotřebiče a není vhodná pro všeobecné osvětlení místnosti v domácnosti (Nařízení ES 244/2009).

Spotřebič je určen k provozu v prostředích, ve kterých je teplota v následujícím rozmezí podle klimatické třídy uvedené na výrobním štítku. Při dlouhodobém ponechání spotřebiče v nižší či vyšší teplotě nemusí spotřebič správně fungovat.

Klimatická třída, teplota prostředí. (°C)

SN od 10 do 32

N od 16 do 32

ST od 16 do 38

T od 16 do 43

Tento spotřebič neobsahuje CFC. Chladicí okruh obsahuje látku R600a (HC).

Spotřebiče obsahující isobutan (R600a): isobutan je přírodní plyn bez škodlivých účinků na životní prostředí, který je nicméně hořlavý. Je tedy nutné se přesvědčit, že nedošlo k poškození trubek chladicího okruhu. Při poškození trubek věnujte vyprazdňování obsahu chladicího okruhu zvýšenou pozornost.

**VAROVÁNÍ:** Nepoškozujte potrubí chladicího okruhu kapaliny.

**VAROVÁNÍ:** Větrací otvory v plášti spotřebiče nebo ve vestavěné konstrukci nesmějí být zakryty.

**VAROVÁNÍ:** Neurychlujte odmrazování jinými mechanickými, elektrickými a chemickými postupy, než jaké doporučuje výrobce.

**VAROVÁNÍ:** Do oddílů spotřebiče neumísťujte, ani v nich nepoužívejte elektrické přístroje, které nejsou výslovně schváleny výrobcem.

**VAROVÁNÍ:** Výrobníky ledu a dávkovače vody, které nejsou přímo připojeny k přívodu vody, musí být plněny pouze pitnou vodou.

**VAROVÁNÍ:** Automatické tvořiče ledu a/nebo nádoby na vodu musí být připojeny výhradně k přívodu pitné vody s tlakem v rozmezí 0,17 až 0,81 MPa (1,7 až 8,1 bar).

Je-li váš model vybaven mrazicími akumulátory, nepolykejte kapalinu (netoxickou), která je v nich obsažena.

Nejezte ledové kostky nebo ledová lízátka ihned po vyjmutí z mrazničky, mohly by vám způsobit omrzliny v ústech.

Je-li výrobek určen k použití se vzduchovým filtrem v přístupném krytu ventilátoru, musí být filtr vložen vždy, když je chladnička zapnutá.

Do mrazničky nedávejte skleněné nádoby s tekutinami, protože by mohly prasknout. Nezakrývejte ventilátor (je-li jím spotřebič vybaven) potravinami. Po vložení potravin zkontrolujte, zda jste správně zavřeli dveře, zejména pak dveře mrazničky. Poškozené těsnění je nutné co nejdříve vyměnit.

Chladicí oddíl používejte pouze k uchování čerstvých potravin a mrazicí oddíl pouze

k uchování zmrazených potravin, zmrazování čerstvých potravin a k výrobě ledových kostek.

Vyvarujte se skladování nezabalených potravin v přímém kontaktu s vnitřními povrchy chladničky nebo mrazničky.

Spotřebiče mohou obsahovat speciální přihrádky (přihrádka na čerstvé potraviny, přihrádka s nulovou teplotou, ...). Není-li v příručce ke konkrétnímu výrobku uvedeno jinak, tyto přihrádky je možné vyjmout, aniž by tento úkon ovlivnil výkon spotřebiče.

Cyklopentan se používá jako nadouvadlo v izolační pěně a je hořlavý.

## INSTALACE

Ke stěhování a instalaci spotřebiče jsou nutné minimálně dvě osoby. Při vybalování a instalaci spotřebiče použijte ochranné rukavice. Instalaci nebo opravy musí provést kvalifikovaný technik podle pokynů výrobce a v souladu s platnými místními bezpečnostními předpisy. Neopravujte ani nevyměňujte žádnou část spotřebiče, pokud to není výslovně uvedeno v návodu k použití.

Instalaci spotřebiče nesmějí provádět děti. Nedovolte dětem, aby se v průběhu instalace pohybovaly v blízkosti spotřebiče. V průběhu instalace a po jejím dokončení odstraňte obalový materiál (plastové sáčky, polystyrén apod.) z dosahu dětí. Při přemísťování spotřebiče dejte pozor, abyste nepoškodili podlahy (např. parkety). Spotřebič umístěte na podlahu či podložku, která unese jeho hmotnost, na místo vhodné s ohledem na velikost a způsob použití spotřebiče.

Po vybalení spotřebiče se přesvědčte, že během přepravy nedošlo k jeho poškození. V případě problémů se obraťte na prodejce nebo na nejbližší

servisní středisko.

Před zahájením instalace je nutné spotřebič odpojit od elektrické sítě.

Během instalace se ujistěte, že zařízení nepoškozuje napájecí kabel.

Aby bylo zajištěno dostatečné větrání, ponechte prostor na obou stranách a nad spotřebičem. Za účelem zamezení přístupu k horkému povrchu by měla mezera mezi zadní stranou spotřebiče a stěnou za spotřebičem být 50 mm. Menší mezera zvyšuje spotřebu energie spotřebiče. Zařízení nezapínejte, dokud nebyla ukončena instalace. Doporučujeme vám, abyste se zapojením spotřebiče počkali nejméně dvě hodiny, aby chladicí okruh mohl dokonale fungovat. Přesvědčte se, zda spotřebič nestojí v blízkosti tepelného zdroje.

## UPOZORNĚNÍ NA PŘERUŠENÍ DODÁVKY ELEKTRICKÉ ENERGIE

Montáž musí probíhat v souladu s platnými bezpečnostními předpisy. Proto je nutné použít všepólový spínač s minimální vzdáleností mezi kontakty 3 mm a zařízení uzemnit.

V případě nutnosti vyměňte napájecí kabel za nový stejného typu. Výměnu napájecího kabelu může provést jedině kvalifikovaný elektrikář v souladu s pokyny výrobce a obecně platnými bezpečnostními předpisy. Obaťte se na autorizované servisní středisko.

Jestliže dodaná zástrčka není vhodná pro zásuvku ve vašem bytě, obraťte se prosím na kvalifikovaného technika. Napájecí kabel musí být natolik dlouhý, aby umožnil připojení spotřebiče zabudovaného do skříňky do elektrické sítě. Netahejte za napájecí kabel spotřebiče. Nepoužívejte prodlužovací

kabely, sdružené zásuvky nebo adaptéry.

Nezapínejte tento elektrospotřebič, pokud je poškozena přívodní síťová šňůra nebo zástrčka, pokud spotřebič nefunguje správně nebo došlo k poškození či pádu spotřebiče. Přívodní kabel se nesmí dotýkat žádné horké plochy. Po provedení montáže nesmí být elektrické prvky spotřebiče pro uživatele přístupné. Spotřebiče se nedotýkejte vlhkými částmi těla a nepoužívejte jej bosí.

## ČIŠTĚNÍ A ÚDRŽBA


Spotřebič nikdy nečistěte čisticím zařízením na páru. Pro účely čištění a údržby si navlečte ochranné rukavice. Před prováděním jakýchkoli úkonů souvisejících s údržbou je nutné spotřebič odpojit od elektrické sítě.

Na plastové části, vnitřek spotřebiče a obložení dvířek či těsnění nepoužívejte abrazivní nebo nešetrné čisticí prostředky, jako jsou např. spreje na okna, žíravé odmašťovací přípravky, hořlavé kapaliny, čisticí vosky, koncentrované čisticí prostředky, bělidla nebo čističe obsahující ropné látky. K čištění nepoužívejte papírové utěrky, abrazivní houbičky nebo jiné nešetrné nástroje.




# RADY K OCHRANĚ ŽIVOTNÍHO PROSTŘEDÍ

## LIKVIDACE OBALOVÉHO MATERIÁLU

Obal je ze 100% recyklovatelného materiálu a je označen recyklačním znakem . Jednotlivé části obalového materiálu proto zlikvidujte odpovědně podle platných místních předpisů upravujících nakládání s odpady.

## LIKVIDACE DOMÁCÍCH ELEKTROSPOTŘEBIČŮ


Jestliže už spotřebič nechcete dále používat, znehodnoťte ho odříznutím napájecího kabelu a odstraňte případné police a dveře (je-li jimi vybaven), aby se děti nemohly zavřít uvnitř.

Tento spotřebič byl vyroben z recyklovatelných  nebo opakovaně použitelných materiálů. Zlikvidujte jej podle místních předpisů pro likvidaci odpadu.

Další informace o zpracování, rekuperaci a recyklaci domácích elektrických spotřebičů zjistíte u příslušného místního úřadu, úřadu pro likvidaci domovního odpadu, nebo v obchodě, kde jste spotřebič zakoupili.

Tento spotřebič je označen v souladu s evropskou směrnicí 2012/19/EU o odpadních elektrických a elektronických zařízeních (OEEZ).

Zajištěním správné likvidace tohoto výrobku pomůžete zabránit případným negativním důsledkům na životní prostředí a lidské zdraví, které by mohly být způsobeny nevhodnou likvidací výrobku.

Symbol  na výrobku nebo příslušných dokladech udává, že tento výrobek nesmí být likvidován společně s domácím odpadem, nýbrž je nutné jej odevzdat do příslušného sběrného střediska k recyklaci elektrických a elektronických zařízení.

## RADY K ÚSPORĚ ELEKTRICKÉ ENERGIE

Spotřebič umístěte do suché a dobře větrané místnosti v dostatečné vzdálenosti od zdrojů tepla (např. radiátoru, sporáku) a tak, aby nebyl vystaven přímému slunci. V případě potřeby použijte izolační desku. Pro zajištění adekvátní ventilace dodržujte pokyny k instalaci spotřebiče. Nedostatečné větrání na zadní straně spotřebiče zvyšuje spotřebu energie a snižuje účinnost chlazení.

Časté otevírání dvířek může zvýšit spotřebu energie.

Na teplotu uvnitř spotřebiče a spotřebu energie může mít vliv teplota v místnosti, četnost otevírání dvířek i samotné umístění spotřebiče. Při nastavení teploty musíte brát tyto faktory v úvahu.

Omezte otevírání dveří na minimum. Rozmrazujte potraviny tak, že je umístíte do chladničky. Nízká teplota zmrazených výrobků pomáhá chladit potraviny v chladničce.

Před vložením do spotřebiče nechte teplá jídla a nápoje vychladnout. Umístění polic v chladničce nemá žádný vliv na efektivitu využití energie. Potraviny by měly být na policích uloženy takovým způsobem, aby byla zajištěna patřičná cirkulace vzduchu (potraviny by se neměly navzájem dotýkat a mezi potravinami a zadní stěnou by měl být dostatečný volný prostor).

Kapacitu k ukládání mražených potravin můžete zvýšit odstraněním košů a poličky Stop Frost (je-li jí výrobek vybaven), a to při zachování stejné spotřeby energie. Výrobky vysoké energetické třídy jsou vybaveny motorem s vysokou účinností, který zůstává v provozu déle, má však nízkou spotřebu energie. Nedělejte si proto starosti, pokud motor běží delší dobu.

## PROHLÁŠENÍ O SHODĚ S PŘEDPISY

Tento spotřebič byl navržen, vyroben a dodán na trh v souladu s požadavky evropských směrnic: LVD 2014/35/EU, EMC 2014/30/EU a RoHS 2011/65/EU.

Tento spotřebič byl navržen, vyroben a dodán na trh v souladu s požadavky směrnic ES na ekodesign a označování energetické účinnosti štítky: 2009/125/ES a 2010/30/ES.

The following statements refer to the portions of this software based in part on FreeRTOS v7.0.2, <http://www.freertos.org>. The use of this software is governed by the terms of GNU General Public License v. 2, which is available at: <http://www.gnu.org/licenses/gpl-2.0.html>. A copy of the source code may be obtained by written request for the software by name to [opensource@whirlpool.com](mailto:opensource@whirlpool.com), along with the address for delivery.

The following statements refer to those portions of the software copyrighted by Eclipse Foundation, Inc.  
Copyright (c) 2007, Eclipse Foundation, Inc. and its licensors.  
All rights reserved.

Redistribution and use in source and binary forms, with or without modification, are permitted provided that the following conditions are met:

- Redistributions of source code must retain the above copyright notice, this list of conditions and the following disclaimer.
- Redistributions in binary form must reproduce the above copyright notice, this list of conditions and the following disclaimer in the documentation and/or other materials provided with the distribution.
- Neither the name of the Eclipse Foundation, Inc. nor the names of its contributors may be used to endorse or promote products derived from this software without specific prior written permission.

THIS SOFTWARE IS PROVIDED BY THE COPYRIGHT HOLDERS AND CONTRIBUTORS "AS IS" AND ANY EXPRESS OR IMPLIED WARRANTIES, INCLUDING, BUT NOT LIMITED TO, THE IMPLIED WARRANTIES OF MERCHANTABILITY AND FITNESS FOR A PARTICULAR PURPOSE ARE DISCLAIMED. IN NO EVENT SHALL THE COPYRIGHT OWNER OR CONTRIBUTORS BE LIABLE FOR ANY DIRECT, INDIRECT, INCIDENTAL, SPECIAL, EXEMPLARY, OR CONSEQUENTIAL DAMAGES (INCLUDING, BUT NOT LIMITED TO, PROCUREMENT OF SUBSTITUTE GOODS OR SERVICES; LOSS OF USE, DATA, OR PROFITS; OR BUSINESS INTERRUPTION) HOWEVER CAUSED AND ON ANY THEORY OF LIABILITY, WHETHER IN CONTRACT, STRICT LIABILITY, OR TORT (INCLUDING NEGLIGENCE OR OTHERWISE) ARISING IN ANY WAY OUT OF THE USE OF THIS SOFTWARE, EVEN IF ADVISED OF THE POSSIBILITY OF SUCH DAMAGE.

Portions of this software are copyright (c) Sawtooth Consulting Ltd. 2006-2015 All rights reserved.

Portions of this software are copyright (c) Arrayent, Inc. 2015 All rights reserved.

The following statements refer to those portions of the software copyrighted by Swedish Institute of Computer Science.  
Copyright (c) 2001-2004 Swedish Institute of Computer Science.

All rights reserved.

Redistribution and use in source and binary forms, with or without modification, are permitted provided that the following conditions are met:

1. Redistributions of source code must retain the above copyright notice, this list of conditions and the following disclaimer.
2. Redistributions in binary form must reproduce the above copyright notice, this list of conditions and the following disclaimer in the documentation and/or other materials provided with the distribution.
3. The name of the author may not be used to endorse or promote products derived from this software without specific prior written permission.

THIS SOFTWARE IS PROVIDED BY THE AUTHOR "AS IS" AND ANY EXPRESS OR IMPLIED WARRANTIES, INCLUDING, BUT NOT LIMITED TO, THE IMPLIED WARRANTIES OF MERCHANTABILITY AND FITNESS FOR A PARTICULAR PURPOSE ARE DISCLAIMED. IN NO EVENT SHALL THE AUTHOR BE LIABLE FOR ANY DIRECT, INDIRECT, INCIDENTAL, SPECIAL, EXEMPLARY, OR CONSEQUENTIAL DAMAGES (INCLUDING, BUT NOT LIMITED TO, PROCUREMENT OF SUBSTITUTE GOODS OR SERVICES; LOSS OF USE, DATA, OR PROFITS; OR BUSINESS INTERRUPTION) HOWEVER CAUSED AND ON ANY THEORY OF LIABILITY, WHETHER IN CONTRACT, STRICT LIABILITY, OR TORT (INCLUDING NEGLIGENCE OR OTHERWISE) ARISING IN ANY WAY OUT OF THE USE OF THIS SOFTWARE, EVEN IF ADVISED OF THE POSSIBILITY OF SUCH DAMAGE.

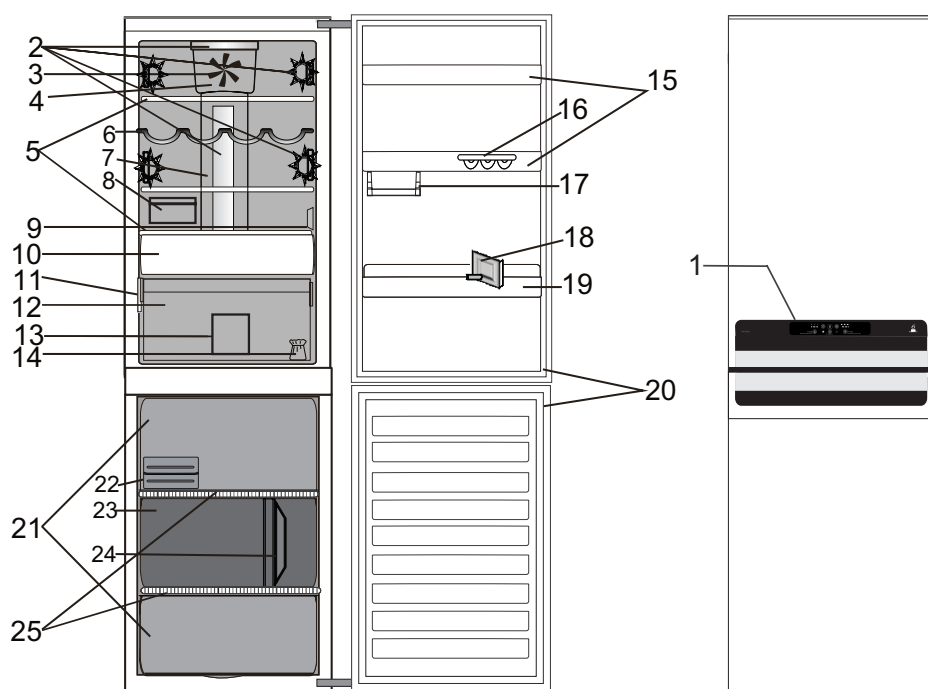
The following statements refer to those portions of the software copyrighted by Marvell International Ltd.  
Copyright (c) Marvell International Ltd.  
All rights reserved.

DISCLAIMER. THIS SOFTWARE IS PROVIDED BY THE COPYRIGHT HOLDERS AND CONTRIBUTORS "AS IS" AND ANY EXPRESS OR IMPLIED WARRANTIES, INCLUDING, BUT NOT LIMITED TO, THE IMPLIED WARRANTIES OF MERCHANTABILITY AND FITNESS FOR A PARTICULAR PURPOSE ARE DISCLAIMED. IN NO EVENT SHALL THE COPYRIGHT OWNER OR CONTRIBUTORS BE LIABLE FOR ANY DIRECT, INDIRECT, INCIDENTAL, SPECIAL, EXEMPLARY, OR CONSEQUENTIAL DAMAGES (INCLUDING, BUT NOT LIMITED TO, PROCUREMENT OF SUBSTITUTE GOODS OR SERVICES; LOSS OF USE, DATA, OR PROFITS; OR BUSINESS INTERRUPTION) HOWEVER CAUSED AND ON ANY THEORY OF LIABILITY, WHETHER IN CONTRACT, STRICT LIABILITY, OR TORT

(INCLUDING NEGLIGENCE OR OTHERWISE) ARISING IN ANY WAY OUT OF THE USE OF THIS SOFTWARE, EVEN IF ADVISED OF THE POSSIBILITY OF SUCH DAMAGE.

# POPIS PRODUKTU

## SPOTŘEBIČ



### 1. Ovládací panel

#### **Chladicí oddíl**

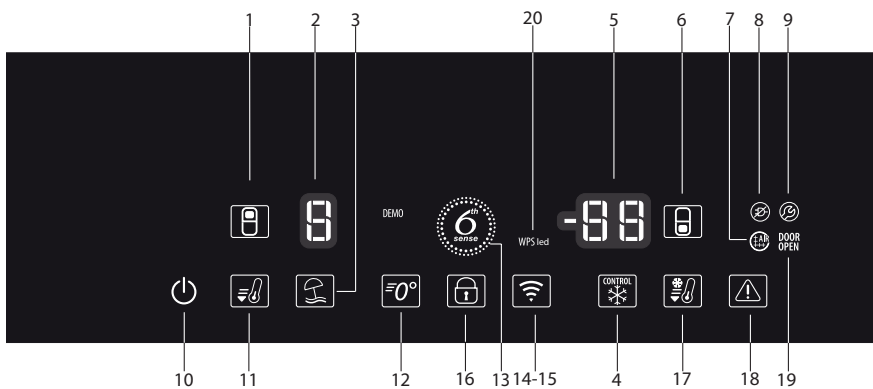
2. Osvětlení LED
3. Ventilátor
4. Kryt ventilátoru a prostor antibakteriálního filtru
5. Poličky
6. Police na láhve
7. Oblast chladného vzduchu Multiflow
8. Schránka na sýry + víko
9. Kryt senzoru
10. Oddíl „ACTIVE 0“ (za účelem uchovat potraviny čerstvé po delší dobu)
11. Výrobní štítek s obchodním názvem
12. Zásuvka na čerstvé ovoce a zeleninu
13. Přepážka zásuvky chladničky
14. Sada ke změně otevírání dveří
15. Dveřní přihrádky
16. Zásobník na vejce
17. Poloviční přihrádka na drobné předměty
18. Oddělení pro lahve
19. Přihrádka pro lahve
20. Těsnění dveří

#### **Oddíl mrazničky**

20. Těsnění dveří
21. Zásuvky mrazničky
22. Rychlá příprava ledu / Eutektika
23. Střední zásuvka: nejchladnější prostor nejvhodnější pro zmrazení čerstvých potravin
24. Přepážka zásuvky mrazáku
25. Poličky



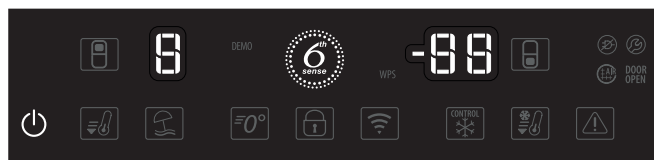
# OVLÁDACÍ PANEL



1. Tlačítko/indikátor TEPLoty CHLADNIČKY
2. DISPLEJ TEPLoty CHLADNIČKY (°C)
3. TLAČÍTKO FUNKCE „PRÁZDNINY“
4. TLAČÍTKO „ŘÍZENÍ MRAŽENÍ“
5. DISPLEJ TEPLoty MRAŽNIČKY (°C)
6. Tlačítko TEPLoty CHLADNIČKY
7. Kontrolka alarmu ANTIBAKTERIÁLNÍHO VZDUCHOVÉHO FILTRU
8. Indikátor upozornění na VÝPADEK PROUDU
9. Indikátor upozornění na PORUCHU ALARMU
10. Tlačítko/indikátor ZAPNUTO/POHOTOVOSTNÍ REŽIM
11. Tlačítko/indikátor RYCHLÉHO CHLAZENÍ
12. Tlačítko/indikátor ACTIVE 0
13. FUNKCE 6TH SENSE – indikátor KONTROLY ČERSTVOSTI
14. Kontrolka STAVU PŘIPOJENÍ
15. Tlačítko „KONEKTIVITA“
16. Tlačítko/indikátor ZÁMEK TLAČÍTEK
17. Tlačítko/indikátor RYCHLÉHO MRAŽENÍ
18. Tlačítko/indikátor VYPNUTÍ ALARMU
19. Indikátor UPOZORNĚNÍ NA OTEVŘENÁ DVÍRKA
20. Indikátor WPS

Tento ovládací panel je vybaven inovativní technologií, která vás povede při nastavování lednice. Je-li aktivována nějaká volba či funkce, kontrolka plně svítí; je-li volba dostupná, ale není vybrána, svítí částečně.

POZNÁMKA: při nastavování teploty nebo při práci s ovládacím panelem jsou všechna tlačítka rozsvícena. Pokud ovládací panel nepoužíváte, za účelem úspory energie bude zobrazovat pouze důležité informace (nastavenou teplotu, aktivované volby).



Pokaždé, když si přejete ovládací panel použít a zobrazit veškeré funkce, je třeba se jen dotknout jakéhokoli tlačítka, aby se panel aktivoval z režimu spánku.

# DVEŘE

## ZMĚNA SMĚRU OTEVÍRÁNÍ DVEŘÍ

Poznámka: Směr otevírání dveří lze změnit. Pokud je tato změna prováděna pracovníky servisního střediska, nevztahuje se na ni záruka. Změnu otevírání dveří se doporučuje provádět za účasti dvou osob. Dodržujte pokyny v **Průvodci instalací**.

# OSVĚTLENÍ CHLADNIČKY

Uvnitř chladicího oddílu jsou použity žárovky LED, které umožňují lepší osvětlení při velmi nízké spotřebě energie. Pokud osvětlovací systém LED nefunguje, obraťte se na servisní středisko a požádejte o výměnu.

**Důležité upozornění:** Při otevření dvířek chladicího oddílu se rozsvítí vnitřní osvětlení. Pokud dvířka zůstanou otevřena po dobu delší než 10 minut, světlo se automaticky vypne.

# POLIČKY

Všechny poličky, držáky a výsuvné koše jsou vyjímatelné.

# VENTILÁTOR + ANTIBAKTERIÁLNÍ VZDUCHOVÝ FILTR

Ventilátor umožňuje dosáhnout rovnoměrnější teploty uvnitř spotřebiče, a tím zajišťuje lepší podmínky uchování potravin.

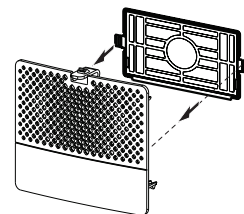
Poznámka: Přívod vzduchu nezakrývejte potravinami. Jestliže je spotřebič vybavený ventilátorem, může do něj být vložen antibakteriální filtr.

Filtr vyjměte z krabice umístěné v zásuvce na ovoce a zeleninu a zasuňte ho do krytu ventilátoru – viz obrázek.

Postup výměny je přiložen v krabici s filtrem. Pokud symbol vzduchového filtru svítí, znamená to, že doba jeho použitelnosti uplynula a je třeba jej vyměnit. Doba použitelnosti filtru je 6 měsíců.

Uživatelské rozhraní podává zpětnou vazbu vizuální formou bez zvukového výstražného upozornění. Na textovém displeji se zobrazí zpráva „Vyměňte vzduchový filtr“.

Poté, co je filtr vyměněn, stiskněte tlačítko pro vypnutí výstražného upozornění („Stop Alarm“) za účelem vyresetování zprávy na displeji/kontrolky antibakteriálního vzduchového filtru.



# CHLADICÍ PROSTOR NO-FROST

Odmrazování chladicího oddílu je zcela automatické.

Voda vzniklá odmrázováním automaticky stéká do odtokového kanálku skrytého za oblastí Multi-flow, shromažďuje se v zásobníku, odkud se vypařuje.

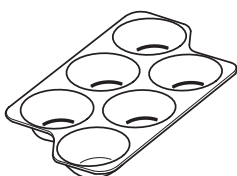
# MRAZICÍ ODDÍL NO-FROST

Mrazničky s funkcí automatického odmrazování No Frost využívají proudění ledového vzduchu kolem skladovacích prostor, čímž brání tvorbě ledu a zcela eliminují potřebu odmrazování.

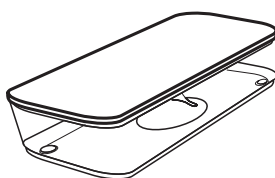
Zmražené potraviny se nelepí ke stěnám, štítky zůstávají čitelné a úložný prostor čistý a přehledný.

## PŘÍSLUŠENSTVÍ

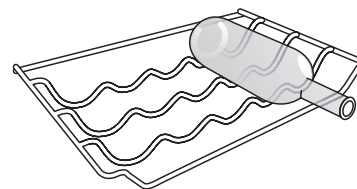
**ZÁSOBNÍK NA VEJCE**



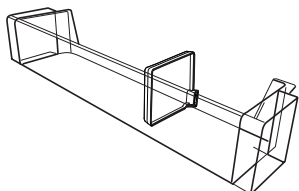
**SCHRÁNKA NA SÝRY**



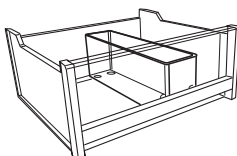
**POLICE NA LÁHVE**



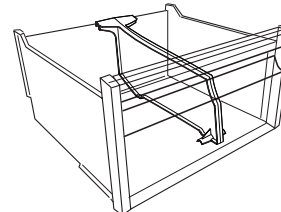
**ODDĚLOVAČ LAHVÍ**



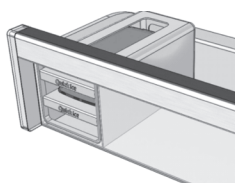
**PŘEPÁŽKA ZÁSUVKY  
MRAZNIČKY**



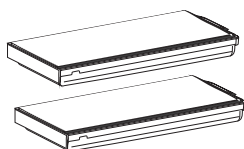
**PŘEPÁŽKA ZÁSUVKY  
CHLADNIČKY**



**ODDÍL PRO RYCHLOU TVORBU  
LEDU**



**EUTETIKUM / TÁCY PRO RYCHLOU  
TVORBU LEDU**



# JAK POUŽÍVAT SPOTŘEBIČ

## PŘED PRVNÍM POUŽITÍM

### ZAPNUTÍ SPOTŘEBIČE

Poté, co je zařízení zapojeno do hlavní sítě, pro jeho zapnutí stiskněte tlačítko „Zapnuto/Pohotovostní režim“ (On/Standby). Při prvním zapnutí se zobrazí přednastavené hodnoty pro chladničku (5 °C) i pro mrazicí oddíl (-18 °C).

Po spuštění spotřebiče počkejte alespoň 4–6 hodin a teprve pak do něj vložte potraviny. Rozsvítí se hodnoty výchozího nastavení (z výroby) chladicího oddílu.

### POŽADAVEK NA KONEKTIVITU

Pokud je chladnička připojena k internetu, můžete spotřebič nepřetržitě sledovat a dálkově obsluhovat. Aby bylo možné tuto funkci použít, je třeba:


- mít k dispozici chytrý telefon s operačním systémem Android 4.3 (nebo vyšší verzí) s rozlišením displeje 1 280 × 720 (nebo vyšším) nebo tablet či chytrý telefon s operačním systémem iOS 8 (nebo vyšší verzí);
- bezdrátový router 2,4 GHz WiFi b/g/n připojený k internetu (pomocí svého chytrého zařízení zkontrolujte, zda je síla signálu vaší domácí bezdrátové sítě v blízkosti spotřebiče dobrá).  
Důležité upozornění: aby bylo možné aplikaci používat, je třeba:

- Mít k dispozici zařízení s operačním systémem IOS (Ipad/Iphone) nebo Android (chytrý telefon).
- Z příslušného obchodu – App store nebo Google play – který je součástí menu vašeho chytrého zařízení, si zdarma stáhněte aplikaci LIVE a do svého zařízení ji nainstalujte.
- Abyste mohli využívat možnosti aplikace, přihlaste se k odběru služeb (po právní stránce).
- Zaregistrujte svou chladničku a připojte ji ke své domácí bezdrátové síti.


Podrobné informace týkající se nastavení konektivity naleznete v aplikaci.

## NASTAVENÍ TEPLoty

### TEPLOTA CHLADNIČKY

Chcete-li seřídit teplotu chladničky, stiskněte tlačítko Fridge °C . Teplotu chladničky lze nastavit v rozmezí +2 °C až +8 °C, jak ukazuje displej pro zobrazení teploty chladničky (°C).

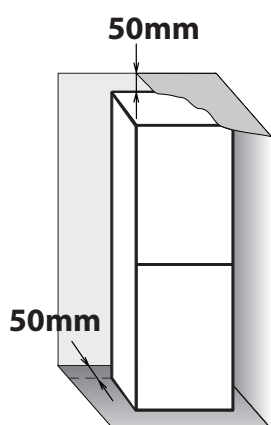
### TEPLOTA MRAZNIČKY

K nastavení vnitřní teploty mrazničky stiskněte tlačítko „Mraznička °C“ . Teplotu mrazničky lze nastavit v rozmezí -16 °C až -24 °C, jak ukazuje displej pro zobrazení teploty mrazničky (°C).

# INSTALACE

## INSTALACE JEDINÉHO SPOTŘEBIČE

Aby bylo zajištěno dostatečné větrání, ponechte prostor na obou stranách a nad spotřebičem. Mezera mezi zadní stranou spotřebiče a stěnou za spotřebičem by měla být alespoň 50 mm. Menší mezera zvyšuje spotřebu energie spotřebiče.



## DENNÍ POUŽÍVÁNÍ

### ZVÝŠENÍ KAPACITY ÚLOŽNÉHO PROSTORU MRAZNIČKY

- Odstraněním košů dojde k vytvoření prostoru pro velké produkty.
  - Položením potravin přímo na police mrazáku.
  - Odstraněním dodatečných vyjímatelných kusů příslušenství.
- 
- Nezakrývejte oblast výstupu vzduchu (dole na zadní stěně uvnitř spotřebiče).
  - Všechny poličky, držáky a výsuvné koše jsou vyjímatelné.
  - Vnitřní teploty spotřebiče mohou být ovlivněny teplotou v místnosti, četností otevírání dveří i umístěním spotřebiče. Při nastavení teploty musíte brát tyto faktory v úvahu.
  - Příslušenství spotřebiče není vhodné pro mytí v myčce, není-li uvedeno jinak.



## FUNKCE

### ZAPNOUT / POHOTOVOSTNÍ REŽIM



Funkce Zapnuto / pohotovostní režim slouží k zapnutí chladničky a jejímu uvedení do pohotovostního režimu. Do klidového stavu uvedete spotřebič **stisknutím a podržením tlačítka „zapnuto / pohotovostní režim“ na dobu 3 sekund.**

Všechny ikony zhasnou s výjimkou podsvícení „On/Stand-by“, které signalizuje, že se spotřebič nachází v pohotovostním režimu.

Je-li spotřebič v pohotovostním režimu Stand-by, světlo uvnitř chladicího oddílu nefunguje.

Uvědomte si prosím, že tímto postupem se spotřebič neodpojí od elektrické sítě. Spotřebič znovu zapnete jednoduše stisknutím tlačítka On/Stand-By po dobu 3 sekund.

### CHYTRÝ DISPLEJ

Tuto volitelnou funkci je možné použít k úspoře energie. Držte se prosím pokynů obsažených v Příručce pro každodenní použití, a to za účelem aktivace/

deaktivace této funkce.

Po aktivaci Chytrého displeje se displej vypne s výjimkou indikace 6th Sense Fresh Control. Chcete-li při aktivním Chytrém displeji nastavit teplotu nebo použít další funkce, je nutné zapnout displej stisknutím jakéhokoli tlačítka. Přibližně po 15 sekundách nečinnosti displej opět zhasne; svítit zůstane pouze indikace 6th Sense Fresh Control. Deaktivací této funkce se obnoví normální displej. Chytrý displej se automaticky vypne po výpadku napájení.

Uvědomte si prosím, že tímto postupem se spotřebič neodpojí od elektrické sítě, omezí se pouze množství proudu odebíraného externím displejem.

Poznámka: Uvedená spotřeba energie se vztahuje k provozu s aktivovanou funkcí Chytrého displeje.

### FUNKCE 6TH SENSE FRESH CONTROL

Tato funkce se snaží automaticky zajistit optimální podmínky pro uchování potravin. Dojde-li k odchylkám, funkce 6th Sense Fresh Control okamžitě obnoví ideální podmínky.

Výsledky jsou fantastické: potraviny v celém prostoru chladničky se udrží čerstvé až čtyřikrát déle.

### RYCHLÉ CHLAZENÍ

Tuto funkci doporučujeme použít při vložení velkého množství potravin do chladicího oddílu.

Tuto funkci doporučujeme použít při vložení velkého množství potravin do chladicího oddílu.

#### Upozornění:

- **Nekompatibilita s funkcí „Dovolená“**  
Kvůli zajištění optimálního výkonu nelze použít funkce „Prázdniny“ a „Rychlé chlazení“ současně.

Pokud tedy máte zapnutou funkci „Prázdniny“, musíte ji před aktivací funkce „Rychlé chlazení“ vypnout (a naopak).

## RYCHLÉHO MRAŽENÍ

Tuto funkci doporučujeme použít při vložení velkého množství potravin ke zmrazení do mrazicího oddílu. 24 hodin před mrazením čerstvých potravin stiskněte tlačítko Freezer, čímž aktivujete funkci Rychlého mrazení. Po aktivaci se rozsvítí kontrolka funkce

Rychlého mrazení. Po 24 hodinách vložte do mrazicího oddílu potraviny určené ke zmrazení. Funkce se automaticky vypne za 48 hodin, nebo ji můžete dalším stisknutím tlačítka Rychlého Mrazení vypnout ručně.

## REŽIM DOVOLENÁ



Tuto funkci je možné aktivovat ke snížení spotřeby energie spotřebiče v delším časovém horizontu. Před aktivací funkce odstraňte z chladicího oddílu všechny potraviny podléhající zkáze a ujistěte se, že jsou dveře správně uzavřeny. Lednice bude udržovat vhodnou teplotu, aby zabránila tvorbě nepříjemných pachů (+12° C). K aktivaci/deaktivaci této funkce podržte stisknuté tlačítko režimu „Dovolená“ po dobu 3 sekund. Jestliže je funkce zapnutá, na displeji se rozsvítí příslušný symbol. Změna nastavení teploty povede automaticky k deaktivaci funkce. Mrazicí oddíl pracuje správně.

### Upozornění:

- **Nekompatibilita s funkcí „Rychlé chlazení“**

Kvůli zajištění optimálního výkonu nelze použít funkce „Prázdniny“ a „Rychlé chlazení“ současně. Pokud tedy máte zapnutou funkci „Rychlé chlazení“, musíte ji před aktivací funkce „Prázdniny“ vypnout (a naopak).

## BLOKOVÁNÍ TLAČÍTEK

Funkce brání náhodné změně nastavení nebo vypnutí spotřebiče. Chcete-li tlačítka zablokovat, stiskněte tlačítko Zámek tlačítek (Key Lock) na 3 sekundy, dokud se na displeji neobjeví ikona pro zámek tlačítek (Key Lock); výběr funkce je potvrzen zvukovým signálem. Po 3 sekundách Kontrolka „Zámek tlačítek“ zhasne. V zapnutém stavu při stisku ostatních tlačítek (s výjimkou tlačítka Zámek tlačítek (Key Lock)) se aktivuje dobře

slyšitelný signál a na displeji bliká indikace zámku tlačítek (Key Lock). Pokud je funkce zámku tlačítek (Key Lock) aktivována, lze deaktivovat jakýkoli alarm. K odblokování tlačítek postupujte stejně, dokud se na displeji neobjeví indikace zámku tlačítek (Key Lock) a zvukový signál nepotvrdí deaktivaci této funkce.

## ŘÍZENÍ MRAŽENÍ



Řízení mrazení (Freeze Control) je pokročilou technologií, která omezuje teplotní výkyvy v celém oddílu mrazničky na minimum díky inovativnímu vzduchovému systému zcela nezávislému na chladničce. Ztráty vlhkosti jsou omezeny až na 60 % a potraviny si zachovávají původní kvalitu a barvu. Za účelem aktivace/deaktivace funkce kontroly mrazení (Freeze Control) jednoduše stiskněte tlačítko ŘÍZENÍ MRAŽENÍ.

Funkce pracuje správně, pokud je teplota nastavena v určeném rozmezí: mezi  $-22\text{ °C}$  a  $-24\text{ °C}$ . Je-li funkce zapnuta a aktuální teplota v mrazničce je nastavena na teplotu vyšší než  $-22\text{ °C}$ , teplota se pak automaticky nastaví na  $-22\text{ °C}$ , aby mohl přístroj pracovat správně.

Je-li tato funkce zapnuta a uživatel změní nastavení teploty v mrazničce tak, že toto nastavení neodpovídá danému rozmezí pro správné fungování zařízení, funkce se automaticky deaktivuje.

V případě, že je aktivní funkce rychlého mrazení, funkce kontroly mrazení není umožněna, dokud se funkce rychlého mrazení nedeaktivuje.

## POPLACH VÝPADKU PROUDU



V případě výpadku elektrického proudu začne spotřebič po obnovení přívodu elektřiny automaticky sledovat teplotu v mrazničce. Jakmile teplota v mrazničce stoupne nad teplotní úroveň pro mrazení, rozsvítí se ikona funkce „Black Out“ (výpadek proudu), začne blikat ikona alarmu a při obnově dodávky proudu zazní zvukové upozornění. Alarm se ruší pouze jedním stiskem tlačítka „Reset Alarm“.

V případě výpadku elektrického proudu doporučujeme následující opatření:

- Jestliže jsou potraviny ještě chladné, ale již nejsou zmrazené, přemístěte je do chladicího oddílu a spotřebujte je do 24 hodin.
- Jestliže jsou potraviny zmrazené, znamená to, že se rozmrazily a znovu po obnovení přívodu elektřiny zmrazily, což má za následek zhoršení chuti a snížení kvality a jejich

výživové hodnoty. Takové potraviny mohou být dokonce i nebezpečné. Doporučuje se tyto potraviny nejíst, a celý obsah mrazničky vyhodit.

Alarm při výpadku proudu je určen jako pomůcka ke sledování kvality potravin v případě výpadku elektrického proudu.

Tento systém nezaručuje kvalitu potravin a jejich bezpečnou konzumaci. Uživatelé musí sami zhodnotit, zda jsou potraviny uložené v chladicím a mrazicím oddílu vhodné k jídlu.

## ALARM PŘI PŘEKROČENÍ TEPLoty

K aktivaci poplachu dojde, když:

- Spotřebič je připojen k elektrické síti po delší době nečinnosti.
- Teplota mrazicího oddílu je příliš vysoká.
- Množství potravin v mrazničce je větší, než je uvedeno na typovém štítku.
- Dvířka mrazničky byla příliš dlouho otevřená.
- Alarm vynulujete jedním stiskem tlačítka pro vypnutí alarmu (Stop Alarm).

- Indikace alarmu se automaticky deaktivuje záhy poté, co mrazicí oddíl dosáhne teploty pod  $-10\text{ °C}$  a kontrolka alarmu se vypne.

## VÝSTRAŽNÉ UPOZORNĚNÍ NA OTEVŘENÁ DVÍŘKA

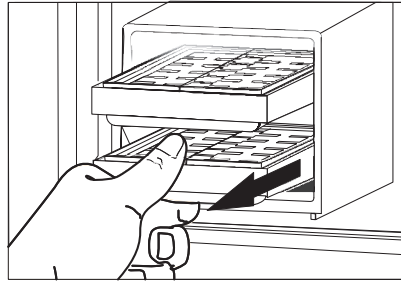


Zvukový signál při otevřených dveřích se spustí, jsou-li dveře otevřeny po dobu delší než 2 minuty.

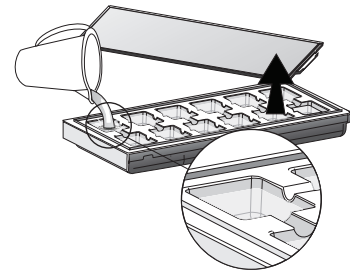
K vypnutí zvukového alarmu zavřete dveře nebo stiskněte tlačítko Stop Alarm.

**QUICK ICE****VÝROBA KOSTEK LEDU**

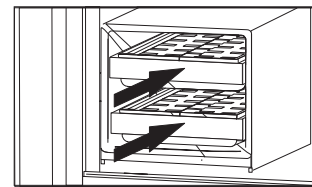
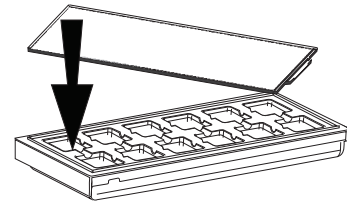
Vložte prázdné tácy na led do mrazničky 24 hodin před aktivací funkce pro rychlou tvorbu ledu (Quick Ice), aby se vychladily. Pro dosažení co nejlepšího výsledku při užití této funkce se doporučuje uchovávat tácy v mrazničce permanentně a nastavit teplotu na  $-18\text{ }^{\circ}\text{C}$  nebo nižší. Táč na led vyndáte zatažením směrem k sobě.



Sejměte kryt a napusťte do tácu pitnou vodu (maximálně do 2/3 jeho celkového objemu).



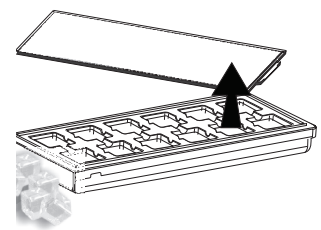
Zasuňte kryt zpět do tácu a vložte táč zpět do příslušných drážek v horní zásuvce mrazničky. Dávejte pozor, abyste vodu nerozlili.



Vyčkejte alespoň 30 minut, dokud se nevytvoří ledové kostky (to může trvat o něco déle, pokud jsou tácy používány záhy po prvním použití).

**VYJMUTÍ KOSTEK LEDU**

Je-li led připraven, sejměte kryt a kostky vyndejte.



## ODDÍL ACTIVE 0

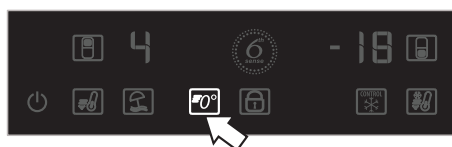
Oddíl Active 0 je specificky navržen pro udržení nízké teploty a správné vlhkosti pro delší zachování čerstvých potravin (například masa, ryb, ovoce a zeleniny v zimě).

### AKTIVACE A DEAKTIVACE ODDÍLU

Pro aktivaci/deaktivaci oddílu Active 0 stiskněte příslušné tlačítko na ovládacím panelu (kontrolka na obrázku níže). Příhrádka „Active 0“ není aktivní: tlačítko je částečně podsvícené



Oddíl Active 0 zapnutý: tlačítko je plně podsvícené



Při aktivaci se světelná lišta na oddílu Active 0 rozsvítí.

Je-li oddíl/příhrádka aktivní, teplota uvnitř dosahuje přibližně 0 stupňů.

Následující faktory jsou zásadně důležité pro správnou činnost oddílu:

- teplota uvnitř chladicího oddílu lednice se musí pohybovat mezi +2 °C a +4 °C;
- příhrádka musí být zasunuta, aby bylo možné ji aktivovat;
- nesmí být zvolena žádná speciální funkce (jako např. Pohotovostní režim, Dovolená – kde je to vhodné).

Je-li některá z těchto speciálních funkcí zvolena, měly by být z oddílu Active 0 odstraněny čerstvé potraviny.

Poznámka:

- Jestliže se po zapnutí oddílu nerozsvítí světelná lišta a příslušný symbol, zkontrolujte, zda je zásuvka správně zasunutá; je-li zásuvka zasunutá, funkce může být za několik sekund znovu aktivována stisknutím tlačítka. Pokud problém přetrvává, obraťte se na nejbližší autorizovaný poprodejní servis.
- Je-li oddíl Active 0 aktivní a příhrádka je otevřená déle než 2 minuty, funkce se automaticky deaktivuje. Po zasunutí zásuvky může být funkce za několik sekund znovu aktivována stisknutím tlačítka.

- Bez ohledu na stav zásuvky může být slyšet slabý zvuk: jedná se o běžný jev a není tedy důvod k obavám.
- Když není oddíl v provozu, jeho vnitřní teplota se odvíjí od teploty chladicího oddílu.

V tomto případě ji doporučujeme používat k ukládání ovoce a zeleniny, které nejsou citlivé na nízké teploty (lesní plody, jablka, meruňky, mrkev, špenát, salát, atd.).

Upozornění: Je-li funkce zapnutá a v chladničce jsou potraviny s vysokým obsahem vody, může se na policích tvořit kondenzát.

### Upozornění:

- **Nekompatibilita s funkcí „Dovolená“**

Kvůli zajištění optimálního výkonu nelze použít funkce „Prázdniny“ a „Active 0“ současně.

Pokud tedy máte zapnutou funkci „Prázdniny“, musíte ji před aktivací funkce „Active 0“ vypnout (a naopak).

### VYJMUTÍ ODDÍLU ACTIVE 0

Chcete-li získat v chladničce větší prostor, můžete oddíl Active 0 odstranit. V tomto případě postupujte následovně:

- vypněte oddíl;
- vytáhněte zásuvku;
- vytáhněte skleněnou polici pod oddílem s nulovou teplotou „Active 0“;
- vyjměte bílou plastovou izolaci pod skleněnou polici;
- vložte skleněnou polici zpět.

Poznámka: Horní polici a boční držáky nelze odstranit.

Chcete-li obnovit funkci oddílu Active 0, vyměňte bílou plastovou polici pod oddílem (se skleněnou polici vloženu do plastu) než zasunete zásuvku a znovu spustíte funkci. Příhrádka Active 0 splňuje požadavky mrazicí příhrádky podle EN 62552. Oddíl a jeho díly pravidelně čistěte hadříkem namočeným v roztoku vlažné vody (dávejte pozor, abyste nenamočili bílou plastovou polici pod oddílem) a neutrálního čistícího prostředku určeného pro čištění vnitřních prostor chladničky.



**Před čištěním oddílu (i z vnější strany) je nutné zásuvku vytáhnout, aby se odpojilo elektrické napájení oddílu.** Nikdy nepoužívejte abrazivní čistící prostředky.



## DÁLKOVÉ OVLÁDÁNÍ / POSTUP NASTAVENÍ APLIKACE LIVE

Parametry aplikace LIVE umožňují ovládat a sledovat chladničku na dálku pomocí externího zařízení. Aby bylo možné spotřebič dálkově ovládat, je třeba nejprve úspěšně provést nastavení konektivity. Tento postup je třeba provést, aby bylo možné vaši chladničku zaregistrovat a připojit k vaší domácí bezdrátové síti.

Proces nastavení se provádí pouze jednou. Znovu jej musíte provést v případě, že změníte nastavení vlastností vašeho routeru (název sítě nebo heslo).

## PŘED ZAHÁJENÍM PROCESU NASTAVENÍ



1. Aby bylo možné funkci použít, potřebujete:
  - mít k dispozici chytrý telefon s operačním systémem Android 4.3 (nebo vyšší verzi) s rozlišením displeje 1 280 × 720 (nebo vyšším) nebo tablet či chytrý telefon s operačním systémem iOS 8 (nebo vyšší verzi);
  - bezdrátový router 2,4 GHz WiFi b/g/n připojený k internetu (pomocí svého chytrého zařízení zkontrolujte, zda je síla signálu vaší domácí bezdrátové sítě v blízkosti spotřebiče dobrá).
2. V obchodě si stáhněte bezplatnou aplikaci: LIVE pro váš chytrý telefon s operačním systémem Android nebo na iPad/iPhone. Aplikace vás krok za krokem provede procesem instalace.
3. Nemáte-li ještě účet, vytvořte si jej a přihlaste se k odběru služeb (po právní stránce) a budete tak moci využívat možnosti aplikace.
4. Zaregistrujte svoji chladničku podle instrukcí v aplikaci. Za účelem registrace budete potřebovat **ID**entifikační číslo (SAID) **ch**ytrého **s**potřebiče, které se nachází na dvířkách chladničky – mezi spodní a střední přihrádkou na drobné předměty a láhve.  
Číslo „SAID“ se skládá ze 13 číselných znaků a písmen.

Číslo „SAID“ vašeho spotřebiče si můžete poznamenat sem:  
SAID ... ..  
... ..

- Před zahájením procesu instalace zapněte svůj domácí router a prověřte, zda jeho bezdrátový signál dosahuje až do míst, kde stojí spotřebič. Použijte osobní počítač nebo tablet či chytrý telefon připojený pouze k WiFi routeru a deaktivujte všechna další datová spojení. Položte zařízení do blízkosti spotřebiče, v prohlížeči otevřete jakoukoli webovou stránku a zkontrolujte, zda se načítá rychle a správně. Pokud vaše domácí internetové připojení pracuje správně, ale stránka se nenačítá, možná bude třeba nainstalovat WiFi extender (není součástí výbavy ke spotřebiči).
- Pokud váš router podporuje WPS 2.0 (nebo vyšší verzi), pro připojení vašeho spotřebiče k routeru pokračujte automatickým procesem nastavení. Pokud váš router WPS nepodporuje, proveďte nastavení ručně.

Pro připojení spotřebiče k vaší WiFi síti se řiďte pokyny aplikace nainstalované ve vašem chytrém telefonu. Popřípadě si pro účely automatické či manuální instalace přečtěte následující odstavce.

**POKYNY PRO  
AUTOMATICKÉ  
NASTAVENÍ (první  
použití) – metoda WPS**  
*Tento postup se vztahuje  
pouze na routery, které  
podporují WPS 2.0 (nebo  
vyšší verzi).*

1. Na vašem chytrém spotřebiči:
  - stiskněte a po dobu 3 sekund držte tlačítko „Konektivita“ . Tím se aktivuje proces vyhledávání. Spotřebič je nastaven na režim vyhledávání místní sítě. V uživatelském rozhraní zapněte ikonu WPS.
  - Tlačítko „Konektivita“ začne rychle blikat.
2. Pro navázání spojení mezi dvěma zařízeními stiskněte na bezdrátovém routeru tlačítko „WPS“ . Na vašem routeru začne blikat světelná kontrolka.
3. Poté, co se spotřebič plnohodnotně připojí k místnímu routeru, zaznamenáte pomalé blikání tlačítka „Konektivita“, což znamená, že připojení k routeru je v pořádku. Ikona WPS NESVÍTÍ.
4. Spotřebič se snaží o připojení k systému Backend. Tlačítko „Konektivita“ přestane blikat a zůstane trvale svítit.

**Pokud se vám připojení spotřebiče nedaří**

V případě, že se pomocí WPS vaše chladnička k domácí síti úspěšně nepřipojí, ikona WPS uživatelského rozhraní spotřebiče ZHASNE. Spotřebič přejde do režimu „Micro Access Point“. Zapne se a po dobu 20 minut bude vyhledávat signál. Tento stav bude v uživatelském rozhraní spotřebiče signalizován sníženou svítivostí tlačítka „Konektivita“.

Pokud tato situace nastane, řiďte se POKYNY PRO MANUÁLNÍ NASTAVENÍ.

**POZNÁMKA:**

Pokud z routeru/backendu přijde neplatná zpětná vazba, popřípadě dojde-li k vypršení časového limitu pro připojení, v uživatelském rozhraní spotřebiče se zobrazí poslední navolené teploty pro oba oddíly.

Je-li aktivní režim „Micro AP“, je možné zopakovat proces WPS.

## POKYNY PRO MANUÁLNÍ NASTAVENÍ (první použití) – metoda přístupového bodu (uAccess Point)

Tento postup využívá technologii přístupového bodu (Micro Access Point) a je použitelný v případě, že váš router nepodporuje WPS

1. Před zahájením procesu nastavení si prosím poznamenejte název své domácí bezdrátové sítě (SSID), HESLO a číslo „SAID“ chladničky. Budete je během instalačního procesu potřebovat.
2. ZAPNĚTE svůj router a ujistěte se, že internetové připojení pracuje.
3. Na vašem chytrém spotřebiči:
  - svítí tlačítko „Konektivita“, což značí, že váš spotřebič se nachází v režimu přístupového bodu. V opačném případě zopakujte proces nastavení , jak je popsáno v bodě „Automatické nastavení“ pomocí WPS
4. ZAPNĚTE své chytré zařízení, najedte do nabídky nastavení bezdrátové sítě a prohlédněte si seznam dostupných bezdrátových sítí.
5. Ze seznamu bezdrátových sítí vyberte svůj spotřebič. Chladnička vytváří bezdrátovou síť (SSID). Název sítě je tvořen úvodními písmeny „WP“, za nimiž následuje MAC adresa (např. WP\_88\_A1\_23\_B3\_66\_C3). Možná bude třeba obnovit seznam sítí.
6. Poté, co zvolíte SSID, bude požadováno heslo. Použijte číslo „SAID“ (viz „Před zahájením procesu nastavení“, bod 3) jako síť (např. WPR 444441ABCD), ale vymažte první tři znaky.
 

SAID ... ..

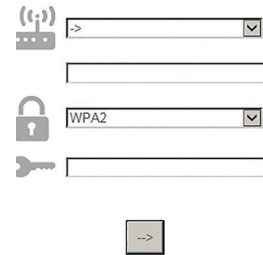
... .. X. X. X.

Poznámka: Tato heslová fráze (passphrase) je citlivá na velikost písmen. Poté se připojte k síti.
7. Vyčkejte, dokud vaše zařízení nepotvrdí, že je připojeno k síti WP.

8. Otevřete webový prohlížeč. Pokud se nic nezobrazuje, do adresního řádku (URL) **napište „192.168.10.1“** a stiskněte klávesu „Enter“. Prohlížeč zobrazí webovou stránku SMART. Jedná se o konfigurační stránku „WiFi radio“ vaší chladničky.
9. V rolovacím seznamu dostupných sítí vyberte název vaší domácí bezdrátové sítě.



10. Je-li domácí bezdrátová síť skrytá, zvolte položku „Jiné“ (->) a manuálně zadejte její název (SSID) a bezpečnostní protokol. Je-li to třeba, zadejte heslovou frázi pro vaši domácí bezdrátovou síť a potvrďte. Mějte na paměti, že tento typ hesel je citlivý na velikost písmen.




11. Klikněte na „Potvrdit“ a vyčkejte 15 sekund.
12. Kontrolka „STAV PŘIPOJENÍ“ by měla přestat blikat a začít trvale SVÍTIT. Pokud tomu situace neodpovídá, odpojte a opětovně připojte spotřebič k hlavnímu zdroji energie a postup zopakujte.
13. Proces nastavení je dokončen.

VYPNĚTE funkci „WiFi“ – je-li tento parametr spotřebiče k dispozici, tuto funkci může uživatel deaktivovat jedním stiskem tlačítka konektivity. Toto tlačítko zůstává aktivní, přičemž jeho svítivost je snížena. ZAPNĚTE funkci „WiFi“ – pro opětovné navázání připojení stiskněte jedenkrát tlačítko konektivity. Toto tlačítko trvale SVÍTÍ, přičemž jeho svítivost je standardní.

## POSTUP OBNOVENÍ (RESET)

*Pokud změníte vlastnosti nastavení routeru (název sítě a heslo), je třeba provést postup obnovení. To stejné platí i v případě, že se chladnička Nemůže připojit ke cloudu.*

Na vašem chytrém spotřebiči:

- na 3 sekundy podržte tlačítko konektivity .

Přejete-li si funkci aplikace Live opět využívat, je třeba zopakovat proces nastavení.


## DÁLKOVÉ OVLÁDÁNÍ / KAŽDODENNÍ POUŽÍVÁNÍ APLIKACE LIVE

Režim dálkového ovládání umožňuje ovládat a sledovat chladničku pomocí chytrého zařízení.

1. Přesvědčte se, že je router ZAPNUTÝ a připojený k internetu
2. Přesvědčte se, že kontrolka stavu připojení trvale svítí
3. Pro dálkové ovládání spotřebiče používejte aplikaci „Whirlpool App“, s níž můžete:
  - kontrolovat svou chladničku a aktivovat možnosti volby, i pokud jste mimo domov;

- spravovat zásoby a vytvářet nákupní seznamy díky tomu, že dostáváte oznámení o procházejících lhůtách trvanlivosti;
- získat i doplňkové funkce, jako je např. chytrý „Režim Party“;
- optimalizovat spotřebu energie a získat co nejlepší tarif elektřiny;
- získat více informací o tom, jak svou chladničku co nejlépe používat, a typy pro nejvhodnější způsob uchovávání potravin;
- v případě výskytu alarmů získávat zpětnou vazbu o stavu chladničky

## RYCHLÁ IDENTIFIKACE STAVU PŘIPOJENÍ NA SPOTŘEBIČI

Kontrolky stavu připojení 	Specifikace připojení
bliká rychle	Spotřebič hledá připojení k routeru
bliká pomalu	Spotřebič je připojený pomocí routeru, ale nemůže se připojit k serveru (nefunguje např. ADSL)
trvale SVÍTÍ	Spotřebič je připojen k serveru a server jej rozpoznal

## PRŮVODCE

<b>Existují nějaké rozdíly při použití chytrého telefonu (nebo tabletu) s operačním systémem Android a iOS?</b>	Můžete používat svůj preferovaný operační systém. Žádné rozdíly v nich nejsou.	
<b>Které WiFi protokoly jsou podporovány?</b>	Instalované „WiFi radio“ podporuje WiFi b/g/n v zemích Evropy.	
<b>Která verze WPS je podporovaná?</b>	Spotřebič podporuje verzi WPS 2.0 nebo vyšší. Nahlédněte prosím do dokumentace k routeru.	
<b>Jak má být software routeru nastaven/nakonfigurován?</b>	Jsou požadovány všechny hlavní parametry nastavení routeru:	<ol style="list-style-type: none"> <li>1. 2,4 GHz aktivní, WiFi b/g/n</li> <li>2. aktivní DHCP a NAT</li> </ol>
<b>Je možné využít funkce tetheringu prostřednictvím 3G mobilní sítě namísto routeru?</b>	Ano, ale cloudové služby jsou určeny pro trvale připojená zařízení.	
<b>Jakým způsobem mohu ověřit, že moje domácí internetové připojení pracuje a že bezdrátová funkce je zapnutá?</b>	Svoji síť můžete vyhledat pomocí tabletu nebo chytrého telefonu a/nebo počítače. Pokud je vaše síť viditelná, ověřte funkčnost připojení.	Předtím, než tak učiníte, nezapomeňte deaktivovat všechna ostatní datová připojení (např. na vašem mobilním telefonu).
<b>Jak najdu název svojí bezdrátové SÍTĚ a heslo?</b>	Tyto informace naleznete v dokumentaci k routeru určené pro zákazníky. Doporučení: Zadáním „http://číslo IP adresy“ routeru může zákazník v některých případech získat přístup do nastavení routeru prostřednictvím připojeného zařízení.	Štítek routeru obvykle nese přihlašovací údaje na stránku pro nastavení zařízení použitím připojeného zařízení (počítače nebo iPadu či tabletu).
<b>Co dělat v případě, že WiFi kanál je používán někým ze sousedství</b>	Router zvolí používaný kanál pro domácí WiFi (viz manuál k routeru), je třeba vynutit použití preferovaného kanálu.	
<b>Jakým způsobem ověřím, že bezdrátová funkce spotřebiče je zapnutá?</b>	Podívejte se, zda stavová kontrolka trvale SVÍTÍ. Pomocí svého chytrého zařízení v aplikaci Live zkontrolujte, zda je síť spotřebiče viditelná a připojená ke cloudu.	



<b>Na jakou vzdálenost od spotřebiče dosahuje signál routeru (jedna/dvě místnosti)?</b>	Běžně pokryje několik místností, nicméně síla signálu do vysoké míry závisí na materiálech zdí.	<ul style="list-style-type: none"> <li>• Pokud není vysílací zařízení chladničky k dispozici, zákazník může zkontrolovat sílu připojení pomocí iPadu (nebo jiných bezdrátových zařízení domácí sítě) v blízkosti spotřebiče (např. pomocí speciálních softwarových nástrojů na zjišťování síly signálu, které lze stáhnout z internetu).</li> </ul>
<b>Je možné, aby byl signál do spotřebiče blokván?</b>	<ul style="list-style-type: none"> <li>• Zkontroluje, zda nejsou připojena nějaká zařízení, která by společně využívala všechna internetová pásma, a ujistěte se, že všechna internetová zařízení ve vaší domácnosti nepřekračují maximální limit routeru pro připojená zařízení.</li> </ul>	
<b>Co mám dělat v případě, že moje bezdrátové připojení k chladničce nedosáhne?</b>	<ul style="list-style-type: none"> <li>• Lze použít speciální zařízení k posílení pokrytí domácí WiFi sítě, jako např.: přístupový bod, WiFi opakovače (repeatery) a mosty v Power-line síti (nejsou součástí výbavy chladničky).</li> </ul>	
<b>Vyměnil/a jsem router, co musím udělat?</b>	Můžete buď zachovat stejné parametry nastavení (název sítě a heslo), nebo ze spotřebiče předchozí nastavení vymazat (tj. proces obnovy, tzv. reset) a provést nastavení znovu (viz „Dálkové ovládání / Postup nastavení pomocí aplikace Live).	

**Co mám dělat v případě, že kontrolka stavu připojení bliká stále pomalu a nikdy nezačne nepřetržitě svítit?**

V případě, že se kontrolka stavu připojení trvale nerozsvítí, chladnička byla úspěšně připojena k routeru, ale nemůže se připojit k internetu.  
Pro úspěšné připojení spotřebiče k internetu musíte zkontrolovat nastavení routeru a/nebo nosiče. Správné nastavení routeru: NAT musí být zapnuté a je třeba mít náležitě nastavenou bránu Firewall a DHCP. Podporované šifrování hesel: WEP, WPA, WPA2. Nahlédněte prosím do manuálu k routeru.

Nastavení nosiče: pokud poskytovatel vašeho internetového připojení stanovil MAC adresu, díky níž je možné se připojit k internetu, možná se vám nepodaří připojit chladničku ke cloudu. MAC adresa je jedinečný identifikátor zařízení, např. vašeho počítače. Informujte se prosím u svého poskytovatele internetového připojení ohledně postupů pro připojení nového zařízení – jiného než počítač (např. chladničky) k internetu.

**Kde zjistím MAC adresu chladničky?**

Na vašem chytrém spotřebiči:

- otevřete dvířka chladničky;
- na vnitřním obložení dvířek mezi spodní a prostřední přihrádkou na drobné předměty a láhve je umístěn samolepicí štítek s číslem „SAID“ a MAC adresou.

MAC adresa je tvořena kombinací čísel a písmen.

**Jak se nastavuje bezdrátové připojení na vašem spotřebiči?**

Viz podrobný návod k použití. U každého spotřebiče lze volit jeden ze dvou alternativních přístupů:

1. použití připojovacího procesu WPS (chráněné nastavení WiFi).

2. Nesplňuje-li spotřebič podmínky pro připojení, po dobu prvních 20 minut od zapnutí spotřebiče se aktivuje webová stránka pro provedení konfigurace prostřednictvím sítě generované samotným spotřebičem (WP\_„MAC adresa“, např. WP\_88\_E7\_12\_00\_28\_3C).

**Jak zkontrolovat, zda přenos dat probíhá?**

Po dokončení nastavení sítě spotřebič vypněte, vyčkejte 20 sekund a opětovně jej zapněte. Zkontrolujte, zda aplikace ukazuje UI status spotřebiče. Nastavte „MaxIce“ nebo jinou možnost a v aplikaci status ověřte.

(UPOZORNĚNÍ: Než se nastavení teploty promítne do aplikace, trvá to několik sekund.)

---

# TIPY PRO SKLADOVÁNÍ POTRAVIN

---

## ODDÍLY CHLADNIČKY

Chladnička je ideálním místem pro uložení hotových jídel, čerstvých a konzervovaných potravin, mléčných výrobků, ovoce a zeleniny a nápojů.

---

## POHYB VZDUCHU

Přirozená cirkulace vzduchu v chladničce vede ke vzniku oblastí s různými teplotami. Nejnižší teplota je přímo nad zásuvkou na ovoce a zeleninu a u zadní stěny. Nejvyšší teplota je v horní přední části prostoru.

Nedostatečný pohyb vzduchu má za následek zvýšení spotřeby energie a snížení chladicího výkonu. Nepřikrývejte výdechy vzduchu potravinami nebo jinými předměty, neboť jsou optimalizovány tak, aby vzduch mohl řádně cirkulovat a potraviny byly správně uchovávány.

---

## JAK UCHOVÁVAT ČERSTVÉ POTRAVINY A NÁPOJE

› K zabalení potravin používejte recyklovatelné plastové, kovové, hliníkové a skleněné nádoby a přilnavé fólie.

› Tekutiny nebo potraviny, které šíří nebo pohlcují pach či vůni, vždy uchovávejte v uzavřených nádobách nebo přikryté.

› Potraviny, které uvolňují velké množství ethylenu a které jsou na tento plyn citlivé, jako např. ovoce, zelenina a saláty, by měly být vždy odděleny nebo zabaleny, aby se nezkracovala jejich životnost; například neskladujte rajská jablíčka společně s kiwi nebo se zelím.

› Neukládejte potraviny příliš blízko u sebe, aby byla zajištěna dostatečná cirkulace vzduchu.

› Chcete-li zabránit padání lahví, používejte držák lahví.

› Pokud v chladničce skladujete malé množství potravin, doporučujeme použít police nad zásuvkou na ovoce a zeleninu, protože se jedná o nejchladnější oblast.

› Nezakrývejte výdechy vzduchu uloženými potravinami.

---

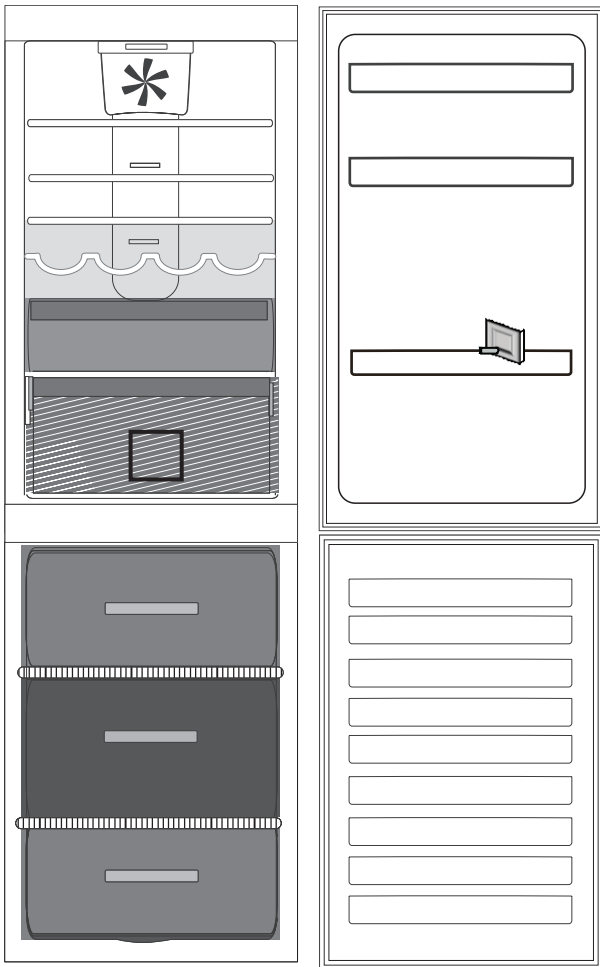
## KDE UCHOVÁVAT ČERSTVÉ POTRAVINY A NÁPOJE

› Na policích chladničky: hotová jídla, tropické ovoce, sýry, lahůdky.

› V nejchladnější oblasti (nad zásuvkou na ovoce a zeleninu): maso, ryby, uzeniny, zákusky

› V zásuvce na čerstvé ovoce a zeleninu: Ovoce, saláty, zelenina.

› Ve dveřích: máslo, džemy, omáčky, nakládaná zelenina, plechovky, láhve, nápoje v krabicích, vejce.



### Vysvětlivky



#### MÍRNÁ ZÓNA

Je určena pro skladování tropického ovoce, plechovek, nápojů, vajec, omáček, zavařenin, másla a marmelád.



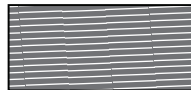
#### CHLADNÁ ZÓNA

Je určena pro skladování sýrů, mléka, mléčných výrobků, lahůdek a jogurtů.



#### NEJCHLADNĚJŠÍ ZÓNA

Je určena pro skladování ryb, masa a studených narezů. Je-li oddíl „Active 0°“ deaktivován, tuto zásuvku lze použít i ke skladování jiných typů potravin, například zimního ovoce či dezertů.



#### ZÁSUVKA NA OVOCE A ZELENINU



#### ZÁSUVKA MRAZICÍ ZÓNY

(NEJCHLADNĚJŠÍ ZÓNA) Je určena pro zmrazení čerstvých/vařených pokrmů.



#### ZÁSUVKY MRAZNIČKY

Upozornění  
Šedý odstín legendy neodpovídá barvě zásuvek

---

## ODDÍL MRAZNIČKY

Mraznička je ideálním místem pro uchovávání mražených potravin, vyrábění kostek ledu a zamrazení čerstvých potravin v mrazicím oddílu.

Na typovém štítku je uveden maximální počet

kilogramů čerstvých potravin, které lze zmrazit během 24 hodin (... kg / 24 h).

Skladujete-li v mrazáku jen malé množství potravin, doporučujeme používat nejchladnější část, která se nachází uprostřed mrazáku.

---

## TIPY PRO MRAZENÍ A UCHOVÁVÁNÍ ČERSTVÝCH POTRAVIN

› Veškeré zamrazované potraviny doporučujeme opatřit popiskem a datem. Popisky pomáhají při rozlišení potravin a určení, dokdy by měly být spotřebovány, aby nedošlo ke zhoršení jejich kvality. Jednou rozmrazené potraviny již znovu nemrazte.

› Před zamrazením čerstvé potraviny zabalte a důkladně uzavřete do: alobalu, potravinové fólie, vzduchotěsných a vodotěsných plastových sáčků, polyetylenových nádob s víčky nebo mrazírenských nádob vhodných k zamrazení čerstvých potravin.

› V zájmu dosažení vysoké kvality musí být zamrazované potraviny čerstvé, zralé a prvotřídní kvality.

› Čerstvá zelenina a ovoce by měly být zamrazeny bezprostředně po sběru, aby byla zachována jejich plná nutriční hodnota, konzistence, barva a chuť. Některé druhy masa, zejména zvěřina, by se měly být před zamrazením nechat odležet.

› Horké pokrmy nechte vždy před vložením do mrazničky vychladnout.

› Plně nebo částečně rozmrazené potraviny okamžitě zkonsumujte.

Po rozmrazení potraviny znovu nemrazte, pokud je předtím nepřevaříte. Po převaření je možné rozmrazené potraviny opět zamrazit.

› Nezamrazujte láhve s tekutinami.

› Funkci rychlého chlazení používejte ke zrychlení chladičoho procesu (viz Příruční návod k použití).

---

## MRAŽENÉ POTRAVINY: NÁKUPNÍ TIPY

Při nákupu mražených potravin:

› Zkontrolujte, zda není obal poškozen (mražené potraviny v poškozeném obalu mohou ztratit kvalitu). Je-li obal nafouklý nebo jsou-li na něm mokré skvrny, výrobek nebyl skladován v optimálních podmínkách a může již být částečně rozmrzlý.

› Mražené potraviny vybírejte během nákupu jako poslední položku a přepravujte je ve speciální tepelně izolované tašce.

› Po návratu domů mražené potraviny okamžitě vložte do mrazničky.

› Pokud došlo k jejich částečnému rozmrazení, znovu je nezamrazujte. Spotřebujte je do 24 hodin.

› Vyvarujte se kolísání teplot nebo jej alespoň omezte na minimum. Řiďte se dobou trvanlivosti uvedenou na obalu.

› Vždy dodržujte pokyny k uchovávání potravin uvedené na obalu.



**DOBA SKLADOVÁNÍ  
ZMRAZENÝCH POTRAVIN**

<b>MASO</b>	<i>měsíce</i>	<b>DUŠENÉ MASO</b>	<i>měsíce</i>	<b>OVOCE</b>	<i>měsíce</i>
Hovězí	8–12	Maso, drůbež	2–3	Jablka	12
Vepřové, telecí	6–9	<b>MLÉČNÉ VÝROBKY</b>		Meruňky	8
Jehněčí	6–8	Máslo	6	Ostružiny	8–12
Králičí	4–6	Sýry	3	Černý rybíz / červený rybíz	8–12
Mleté/droby	2–3	Šlehačka	1–2	Třešně	10
Klobásy/párky	1–2	Zmrzlina	2–3	Broskve	10
<b>DRŮBEŽ</b>		Vejde	8	Hrušky	8–12
Kuře	5–7	<b>POLÉVKY A OMÁČKY</b>		Švestky	10
Krůta	6	Polévky	2–3	Maliny	8–12
Drůbeží drůbky	2–3	Masové omáčky	2–3	Jahody	10
<b>KORÝŠI</b>		Paštiky	1	Rebarbora	10
Měkkýši (krab, humr)	1–2	Lečo	8	Ovocné šťávy (pomeranč, citron, grep)	4–6
Krabi, humři	1–2	<b>PEČIVO A CHLÉB</b>		<b>ZELENINA</b>	
<b>KORÝŠI</b>		Chléb	1–2	Chřest	8–10
Ústřice, vyloupané	1–2	Zákusky (běžné)	4	Bazalka	6–8
<b>RYBY</b>		Zdobené dorty	2–3	Fazole	12
„tučné“ (losos, sled, makrela)	2–3	Palačinky	1–2	Artyčoky	8–10
„libové“ (treska, platýs)	3–4	Tepelně neupravené pečivo	2–3	Brokolice	8–10
		Slané koláče	1–2	Růžičková kapusta	8–10
		Pizza	1–2	Květák	8–10
				Mrkev	10–12
				Celer	6–8
				Houby	8
				Petržel	6–8
				Papriky	10–12
				Hrášek	12
				Fazolové lusky	12
				Špenát	12
				Rajčata	8–10
				Cuketa	8–10

# DOPORUČENÍ V PŘÍPADĚ NEPOUŽÍVÁNÍ SPOTŘEBIČE

## NEPŘÍTOMNOST/DOVOLENÁ

V případě delší nepřítomnosti se doporučuje potraviny spotřebovat a spotřebič odpojit z důvodu úspory energie.

## STĚHOVÁNÍ

1. Vyměňte všechny vnitřní díly.
2. Dobře vše zabalte a přelepte lepicí páskou tak, aby do sebe předměty nenarážely a nedošlo k jejich ztrátě.
3. Nastavitelné nožky zašroubujte, aby se nedotýkaly povrchu podložky.
4. Dvířka uzavřete a zajistěte lepicí páskou, s jejíž pomocí také připevněte napájecí kabel ke spotřebiči.

## VÝPADEK PROUDU

V případě výpadku elektrického proudu se obraťte na místní pobočku dodavatele elektrické energie a informujte se, jak dlouho bude výpadek trvat.

Poznámka: Mějte na paměti, že se v zaplněném spotřebiči udrží studený vzduch déle než jen v částečně naplněném.

Pokud se na potravinách objeví ledové krystalky, je možné je znovu zmrazit, ale může u nich dojít ke změně chuti a vůně.

Přijde-li vám, že jsou potraviny ve špatném stavu, je lepší je vyhodit.

*U výpadků proudu do 24 hodin.*

Neotevírejte dvířka spotřebiče. Tím zajistíte, že uložené potraviny zůstanou v chladu co nejdéle.

*U výpadků proudu přesahujících 24 hodin.*

Vyprázdněte mrazicí oddíl a potraviny přemístěte do přenosné mrazničky. Pokud tento typ mrazničky nemáte k dispozici ani nemáte umělé mrazicí akumulátory, spotřebujte jídlo, které snadněji podléhá zkáze.

Vyprázdněte nádobku na led.

# ČIŠTĚNÍ A ÚDRŽBA

**Před každou údržbou nebo čištěním vytáhněte přívodní kabel z hlavní zásuvky nebo spotřebič odpojte od elektrické sítě.**

**Nikdy nepoužívejte abrazivní prostředky. Nikdy části chladničky nečistěte hořlavými kapalinami.**

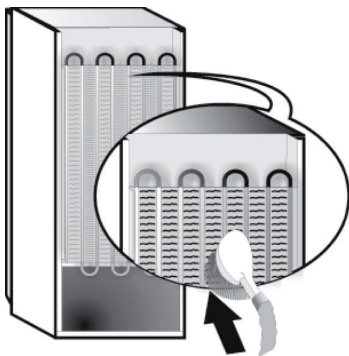
**Nepoužívejte parní čističe.**

**Tlačítka a displej ovládacího panelu nesmí být čištěny alkoholem ani prostředky na bázi alkoholu, ale pouze suchým hadříkem.**

- › Spotřebič pravidelně omývejte hadříkem namočeným do roztoku vlažné vody a neutrálního čisticího prostředku určeného speciálně pro vnitřní části chladničky.
- › Vnější části spotřebiče a těsnění dvířek vyčistěte vlhkým hadříkem a osušte měkkým hadříkem.
- › Kondenzátor umístěný v zadní části spotřebiče je potřeba pravidelně čistit vysavačem.

### ***Důležité upozornění:***

- › Tlačítka a displej ovládacího panelu nesmí být čištěny alkoholem ani prostředky na bázi alkoholu, ale pouze suchým hadříkem.
- › Trubky chladicího systému se nacházejí v blízkosti odmrazovací misky a mohou být horké. Čistěte je pravidelně vysavačem.



# JAK ODSTRANIT PORUCHU A POPRODEJNÍ SERVIS

## NEŽ SE OBRÁTÍTE NA SERVISNÍ STŘEDISKO...

Problémy s výkonem jsou často způsobeny drobnými závadami, které můžete sami odhalit a opravit i bez použití speciálního nářadí.

## ZVUKY ZPŮSOBENÉ PROVOZEM

Zvuky vycházející ze spotřebiče jsou zcela normální vzhledem k tomu, že spotřebič obsahuje celou řadu větráků a motorů regulujících výkon, které se automaticky zapínají a vypínají.

### NĚKTERÉ ZVUKY ZPŮSOBENÉ PROVOZEM ZAŘÍZENÍ VŠAK MŮŽETE OMEZIT:

- › vyrovnaním spotřebiče a jeho umístěním na rovném povrchu;
- › ponecháním prostoru mezi spotřebičem a okolním nábytkem;
- › kontrolou správného umístění vnitřních prvků;
- › kontrolou, zda se láhve a nádoby vzájemně nedotýkají.

### NĚKTERÉ ZE ZVUKŮ ZPŮSOBENÝCH PROVOZEM ZAŘÍZENÍ, KTERÉ MOHOU BÝT SLYŠET

syčivý zvuk při prvním zapnutí spotřebiče nebo opětovném zapnutí po delší odmlce;



bublavý zvuk při vlévání chladicí kapaliny do trubek;



Vrčivý zvuk vydává běžící kompresor.



bzučení při zahájení činnosti vodního ventilu nebo ventilátoru;



Praskání při spuštění kompresoru.



Cvaknutí termostatu, který řídí zapínání kompresoru.



# JAK ODSTRANIT PORUCHU

<b>Problém</b>	<b>Možné příčiny</b>	<b>Řešení</b>
<b>SPOTŘEBIČ NEFUNGUJE</b>	Mohl se vyskytnout problém s napájením spotřebiče.	<ul style="list-style-type: none"> <li>› Zkontrolujte, zda je napájecí kabel zapojen do zásuvky se správným napětím.</li> <li>› Zkontrolujte ochranná zařízení a elektrické pojistky v domácnosti</li> </ul>
<b>V ODMRAZOVACÍ MISCE JE VODA</b>	Jedná se o jev normální v horkém a vlhkém počasí. Miska může být dokonce zaplněna až do poloviny.	<ul style="list-style-type: none"> <li>› Zkontrolujte, zda je spotřebič umístěn vodorovně, aby voda nepřetékala.</li> </ul>
<b>HRANY SKŘÍNĚ SPOTŘEBIČE, KTERÉ SE DOTÝKAJÍ TĚSNĚNÍ DVEŘÍ, JSOU NA DOTEK TEPLÉ</b>	Nejedná se o závadu. Jedná se o jev normální v horkém počasí a při spuštění kompresoru.	
<b>OSVĚTLENÍ NEFUNGUJE</b>	Může být nutné vyměnit žárovku.  Spotřebič může být v režimu Zapnuto / Pohotovostní režim	<ul style="list-style-type: none"> <li>› Zkontrolujte správnou funkci ochranných zařízení a elektrických pojistek v domácnosti.</li> <li>› Zkontrolujte, zda je napájecí kabel zapojen do zásuvky se správným napětím</li> <li>› Jsou-li LED žárovky rozbité, musí uživatel zavolat do servisního střediska a požádat o výměnu za svítidla stejného typu, která jsou k dispozici pouze v našich servisních střediscích nebo u autorizovaných prodejců.</li> </ul>
<b>ZDÁ SE, ŽE MOTOR BĚŽÍ PŘÍLIŠ DLOUHO</b>	Doba spuštění motoru závisí na různých faktorech: četnosti otevření dveří, množství uložených potravin, teplotě v místnosti, nastavení regulace teploty.	<ul style="list-style-type: none"> <li>› Zkontrolujte, zda jsou ovladače spotřebiče správně nastaveny.</li> <li>› Zkontrolujte, zda jste do spotřebiče nevložiteli větší množství potravin.</li> <li>› Neotevírejte dveře spotřebiče příliš často.</li> <li>› Zkontrolujte, zda jsou dveře správně dovřené.</li> </ul>
<b>TEPLOTA SPOTŘEBIČE JE PŘÍLIŠ VYSOKÁ</b>	Příčiny mohou být různé (viz „Řešení“)	<ul style="list-style-type: none"> <li>› Zkontrolujte, zda není kondenzátor (na zadní straně spotřebiče) zaprášený a zanesený.</li> <li>› Zkontrolujte, zda jsou dveře řádně zavřené.</li> <li>› Zkontrolujte, zda jsou těsnění řádně osazená.</li> <li>› V horkých dnech nebo v případě vyšší teploty v místnosti je samozřejmé, že motor běží déle.</li> <li>› Pokud byly dveře spotřebiče otevřené po delší dobu nebo pokud bylo vloženo větší množství potravin, poběží motor delší dobu, aby ochladil vnitřek spotřebiče.</li> </ul>
<b>DVEŘE SE DOBŘE NEOTVÍRAJÍ A NEZAVÍRAJÍ</b>	Příčiny mohou být různé (viz „Řešení“)	<ul style="list-style-type: none"> <li>› Zkontrolujte, zda dveřím nebrání potraviny v chladničce.</li> <li>› Zkontrolujte, zda není posunutý některý z vnitřních dílů nebo automatický výrobek ledu.</li> <li>› Zkontrolujte, zda není těsnění ve dveřích špinavé nebo lepkavé.</li> <li>› Ujistěte se, že je spotřebič ve vodorovné poloze.</li> </ul>

# SERVISNÍ STŘEDISKO

---

## NEŽ ZAVOLÁTE DO SERVISNÍHO STŘEDISKA POPRAVNÍCH SLUŽEB

1. Ověřte si, zda nemůžete vyřešit problém sami pomocí bodů popsaných v oddílu **JAK ODSTRANIT PORUCHU**.

- 
2. Vypněte spotřebič a opět ho zapněte, abyste zjistili, zda porucha přetrvává

---

## JESTLIŽE PORUCHA PŘETRVÁVÁ I PO PROVEDENÍ VÝŠE UVEDENÝCH KROKŮ, ZAVOLEJTE DO NEJBLIŽŠÍHO SERVISNÍHO STŘEDISKA

Pomoc získáte na čísle uvedeném v záručním listě nebo postupujte podle návodu na webu **www.whirlpool.eu**

Uveďte:

- stručný popis poruchy;
- typ a konkrétní model spotřebiče;
- servisní číslo (číslo následující za slovem „Service“ na typovém štítku); servisní číslo je uvedeno i na záručním listě;
- svou úplnou adresu;
- své telefonní číslo.

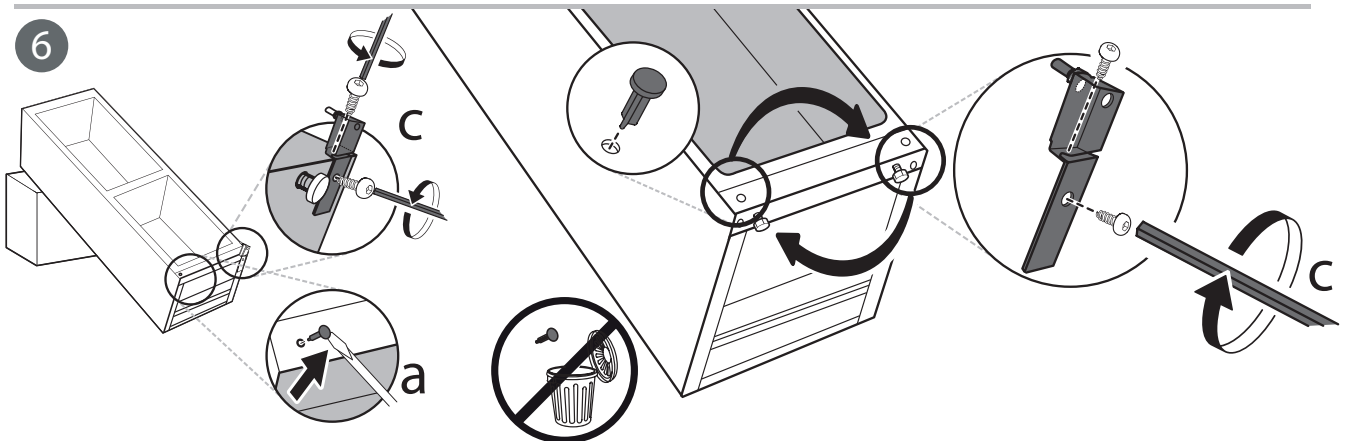
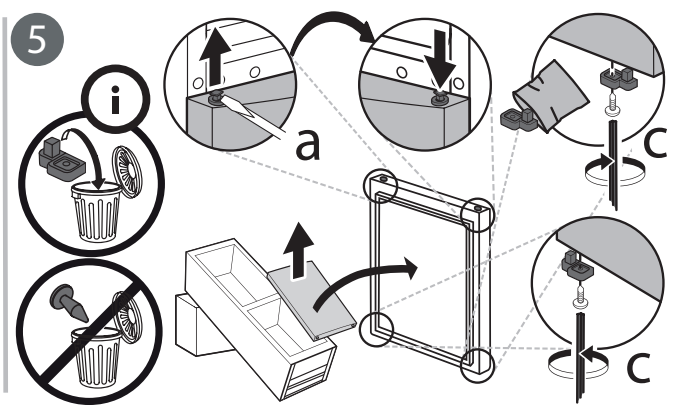
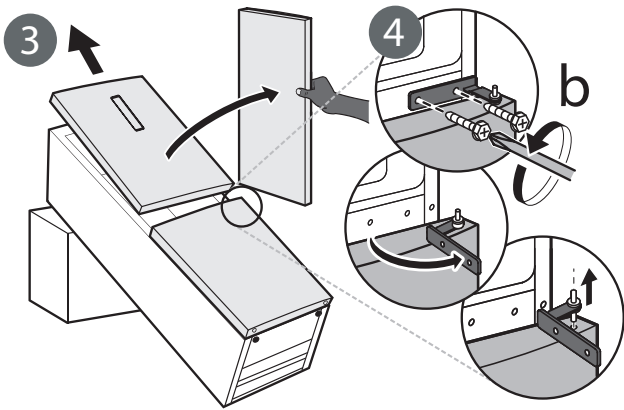
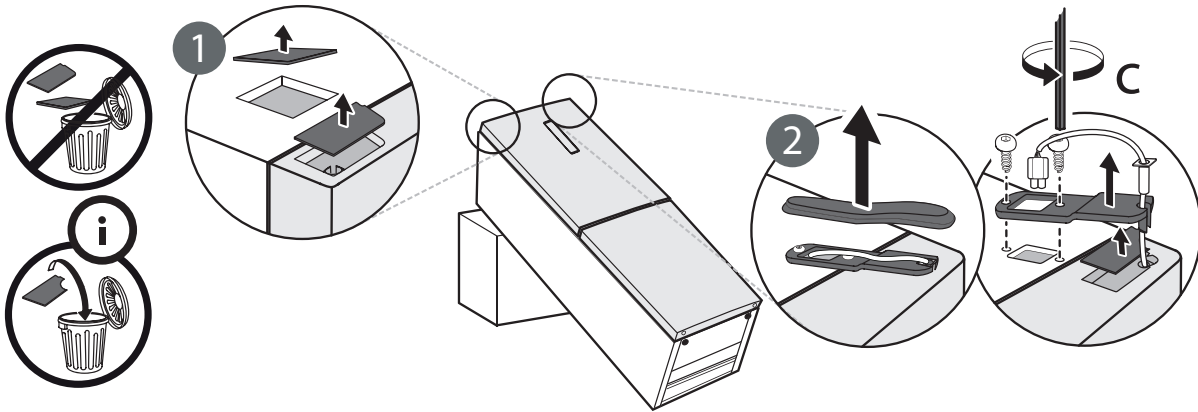
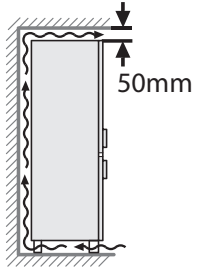
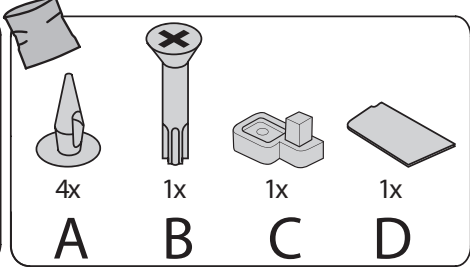
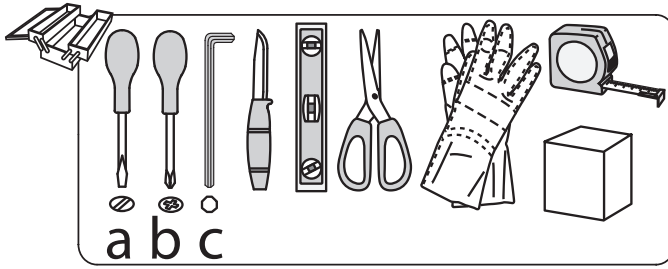
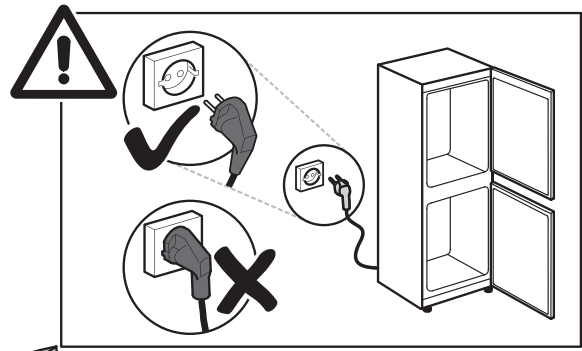
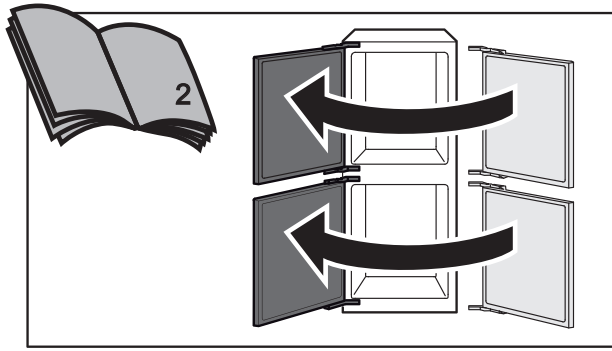
**SERVICE** 0000 000 00000

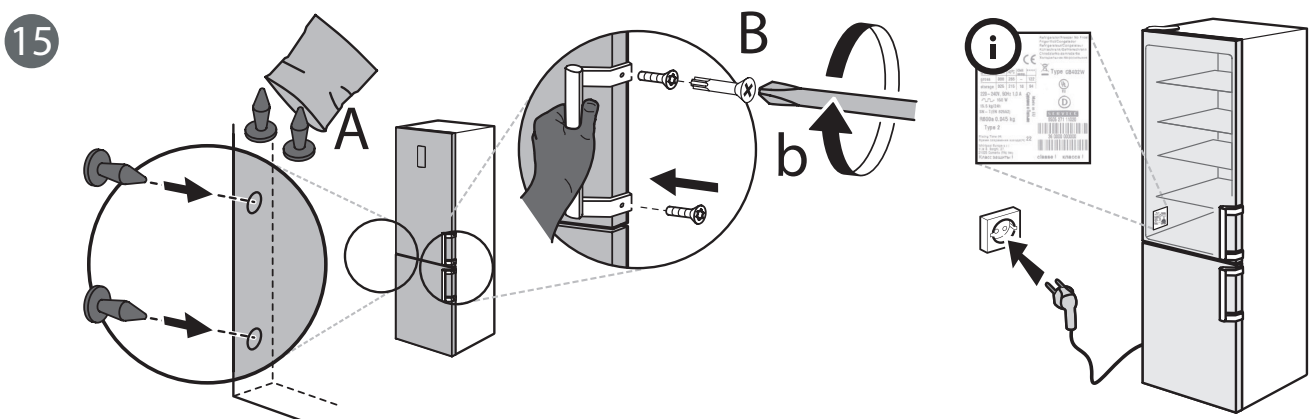
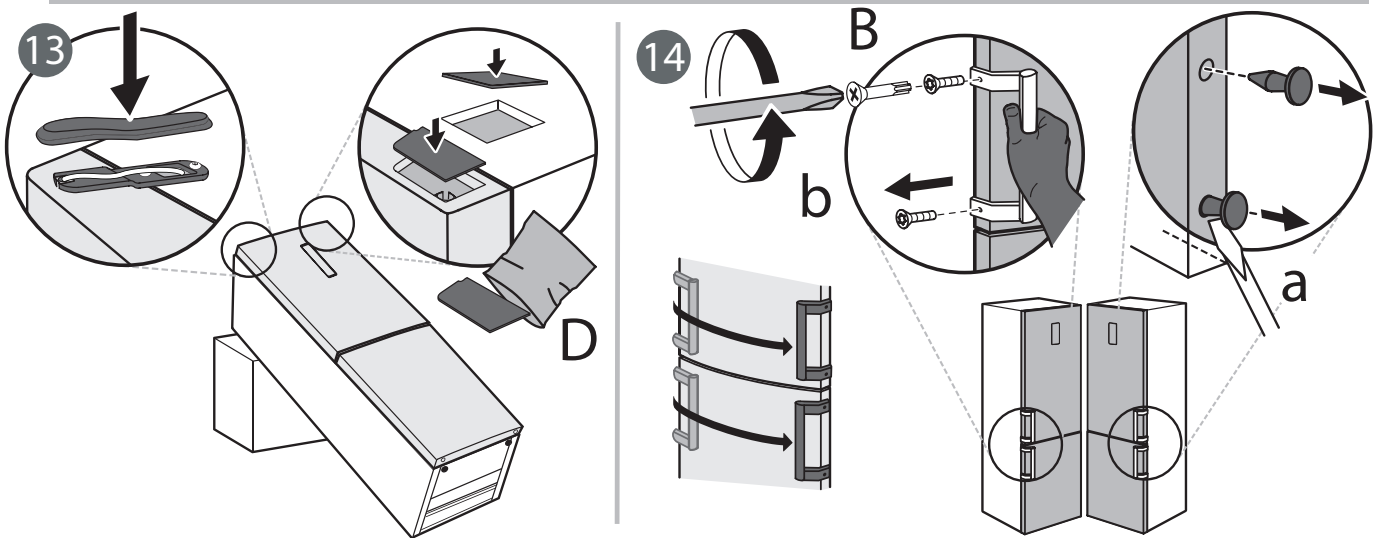
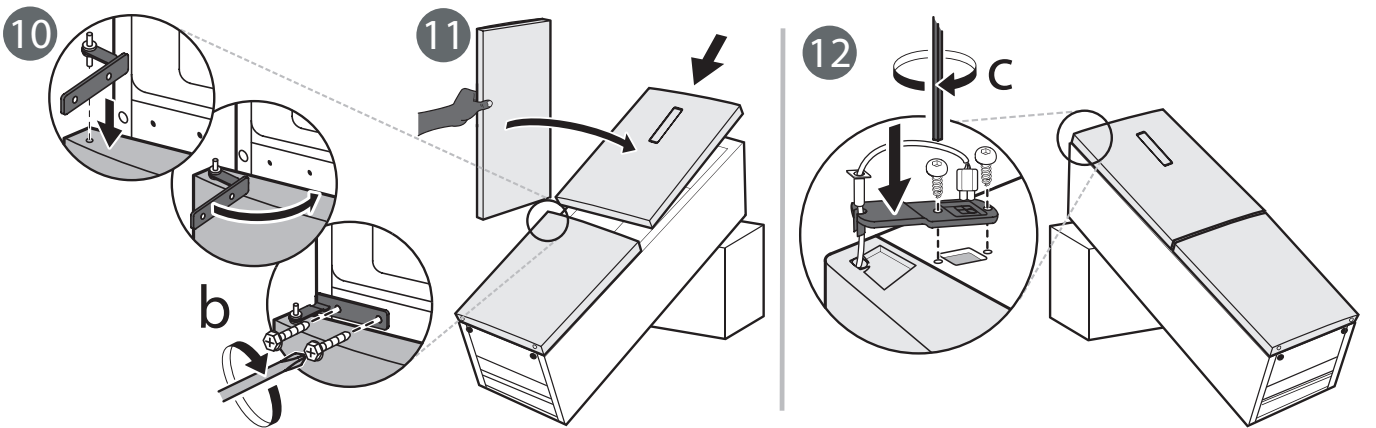
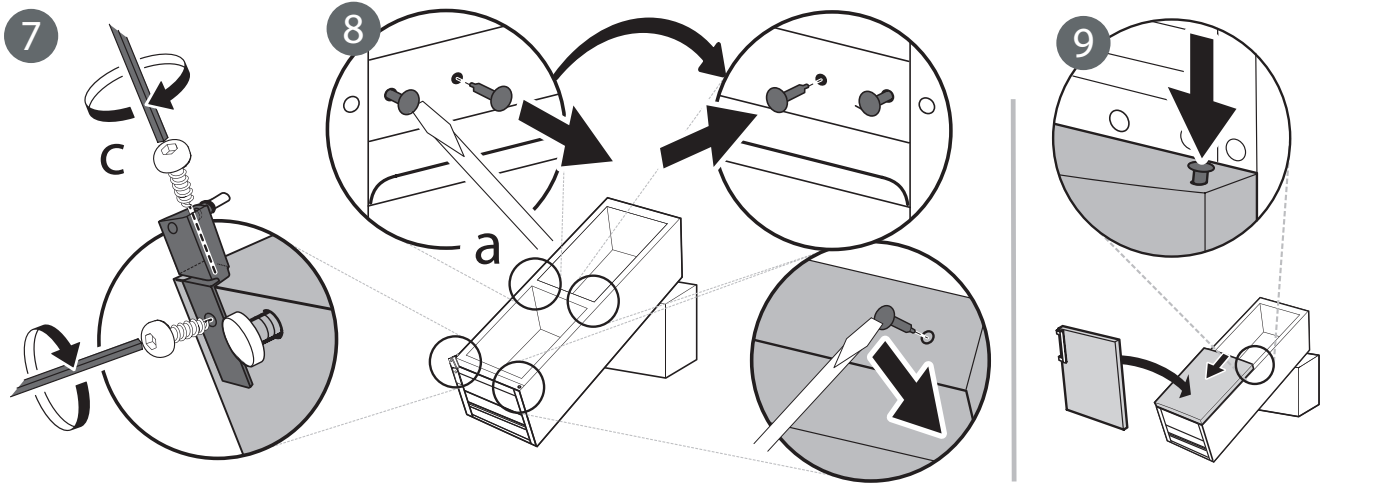


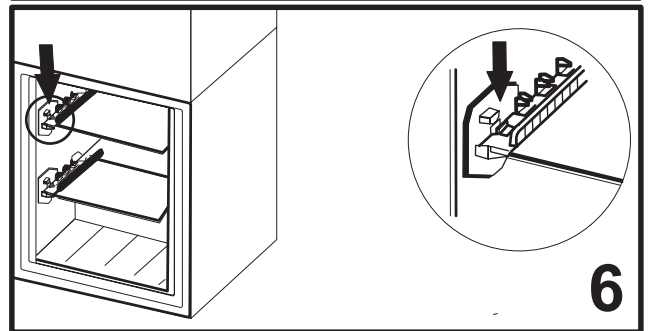
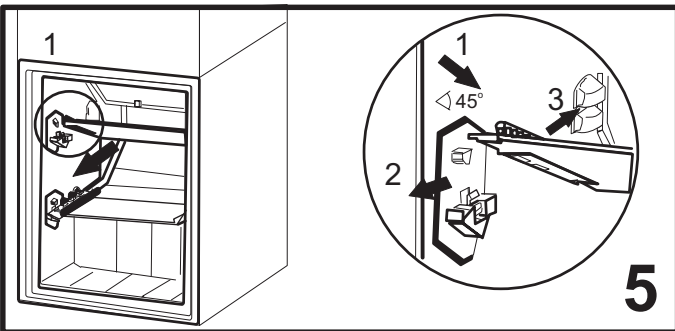
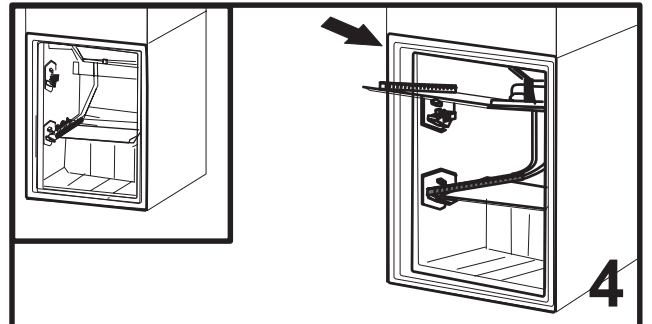
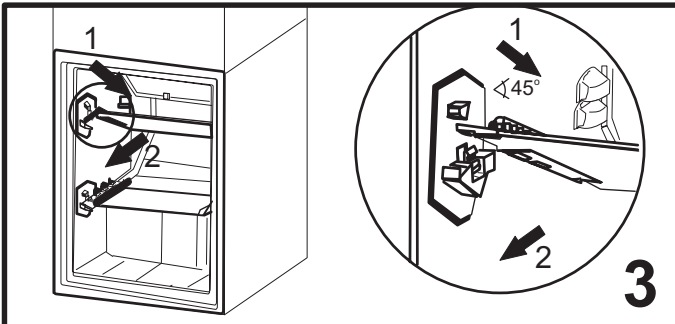
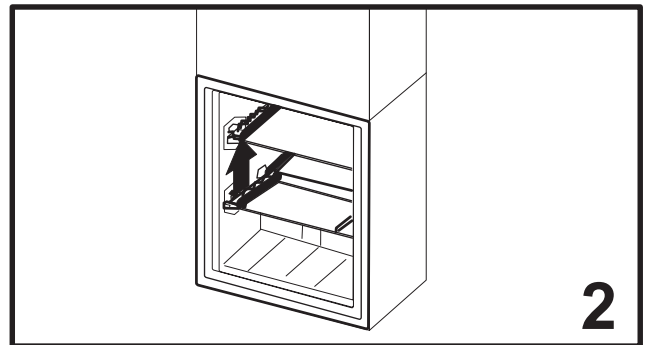
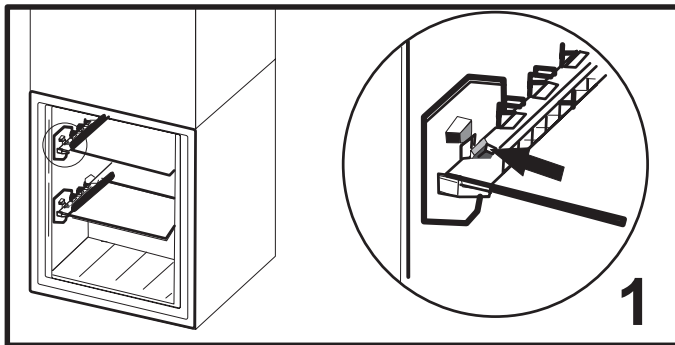
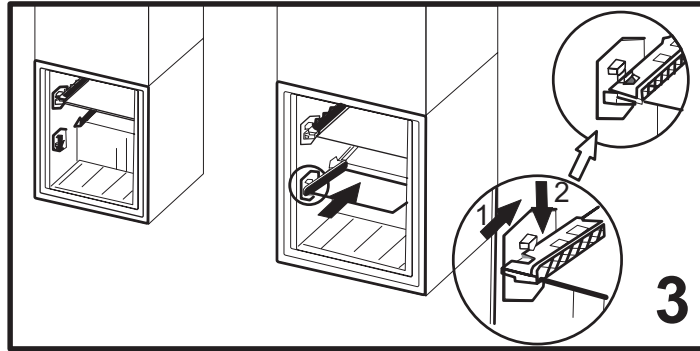
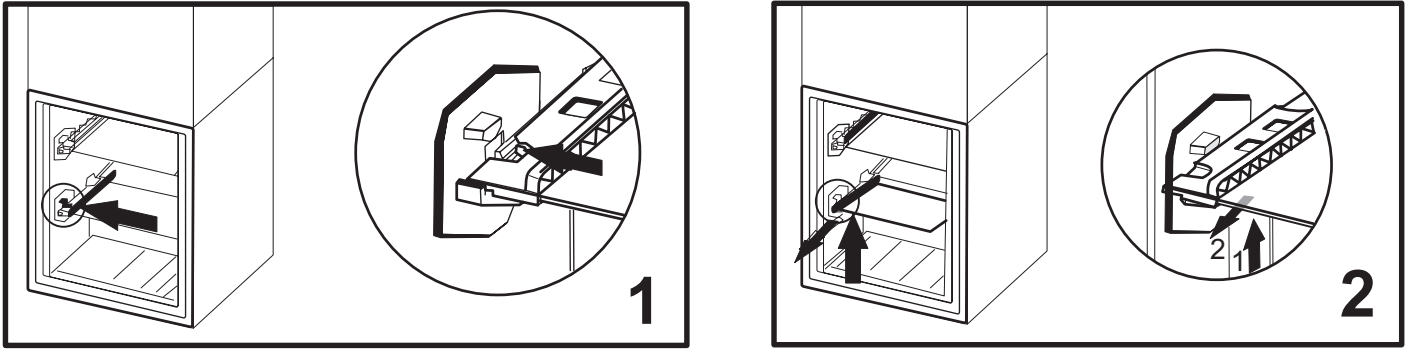
Jestliže je nutná oprava, obraťte se na servisní středisko (abyste měli jistotu, že budou použity originální náhradní díly a že bude oprava provedena správně).

Výrobce:  
Whirlpool Europe s.r.l. - Socio Unico  
Viale Guido Borghi 27  
21025 Comerio (VA)  
Italy









400011027319

Vytisknuto v Itálii