

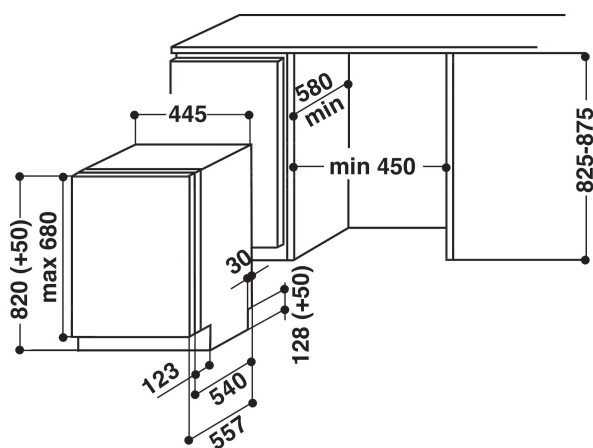
# ADG 155

12NC: 851195901000

Code EAN: 8003437970863

Whirlpool

SENSING THE DIFFERENCE



## CARACTERISTIQUES PRINCIPALES

Type de construction	Encastrable
Type de montage	Intégration total
Type de commande	Mécanique et électronique
Types de dispositifs de réglage et d'alarme	-
Top amovible	N/A
Porte habillable	N/A
Couleur principale du produit	Core Silver
Puissance de raccordement	2200
Intensité	10
Tension	220-240
Fréquence	50
Longueur du cordon électrique	150
Type de prise	Schuko
Longueur du tuyau d'alimentation	150
Longueur du tuyau d'évacuation	150
Plinthe réglable	Non
Hauteur avec top amovible	0
Pieds réglables	Oui - tous depuis l'avant uniquement
Hauteur du produit	820
Largeur du produit	445
Profondeur du produit	538
Profondeur porte ouverte à 90°	1145
Hauteur minimale de la niche d'encastrement	0
Hauteur maximale de la niche d'encastrement	0
Largeur minimale de la niche d'encastrement	0
Largeur maximale de la niche d'encastrement	0
Profondeur de la niche d'encastrement	0
Poids net	37
Poids brut	42

## CARACTERISTIQUES TECHNIQUES

Programmes automatiques	Non
Température maximale d'admission d'eau	60
Options de départ différé	Fixe unique
Délai maximum de départ différé	9
Indicateur de déroulement	-
Afficheur digital de temps restant	Non
Témoin de sel	Oui
Témoin de rinçage	Oui
Dispositif de sécurité	Oui
Panier supérieur réglable	Non
Diamètre maximum pour une assiette panier supérieur	0
Diamètre maximum pour une assiette panier inférieur	0

## PERFORMANCES

Classe énergétique - NOUVEAU (2010/30/UE)	A+
Consommation énergétique annuelle - NOUVEAU (2010/30/CE)	222
Durée du mode "laissé sur marche" - NOUVEAU (2010/30/CE)	0
Consommation énergétique en mode "laissé sur marche" - NOUVEAU (2010/30/UE)	1.8
Consommation énergétique en mode "arrêt" - NOUVEAU (2010/30/UE)	0
Consommation d'eau annuelle - NOUVEAU (2010/30/CE)	2940
Niveau sonore	52