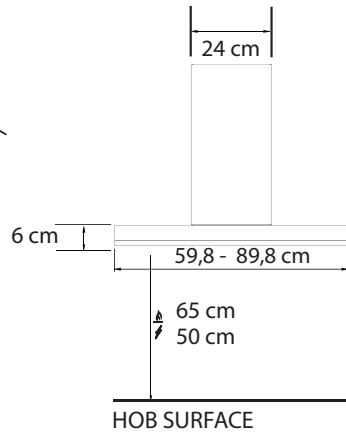
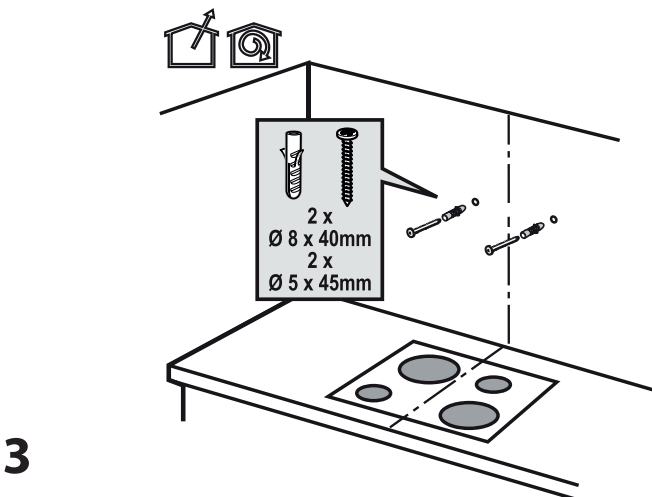
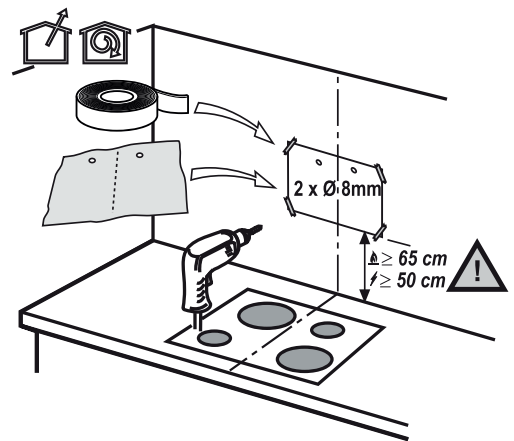


1

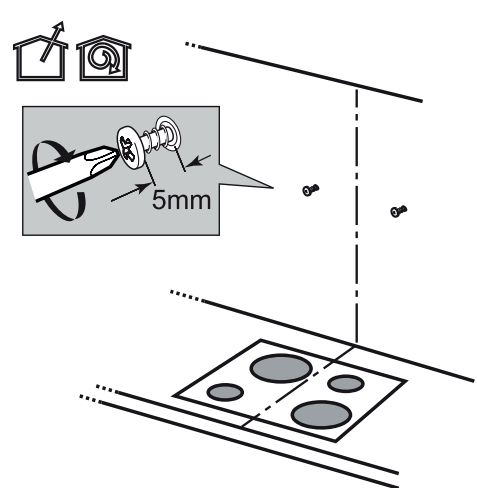


HOB SURFACE

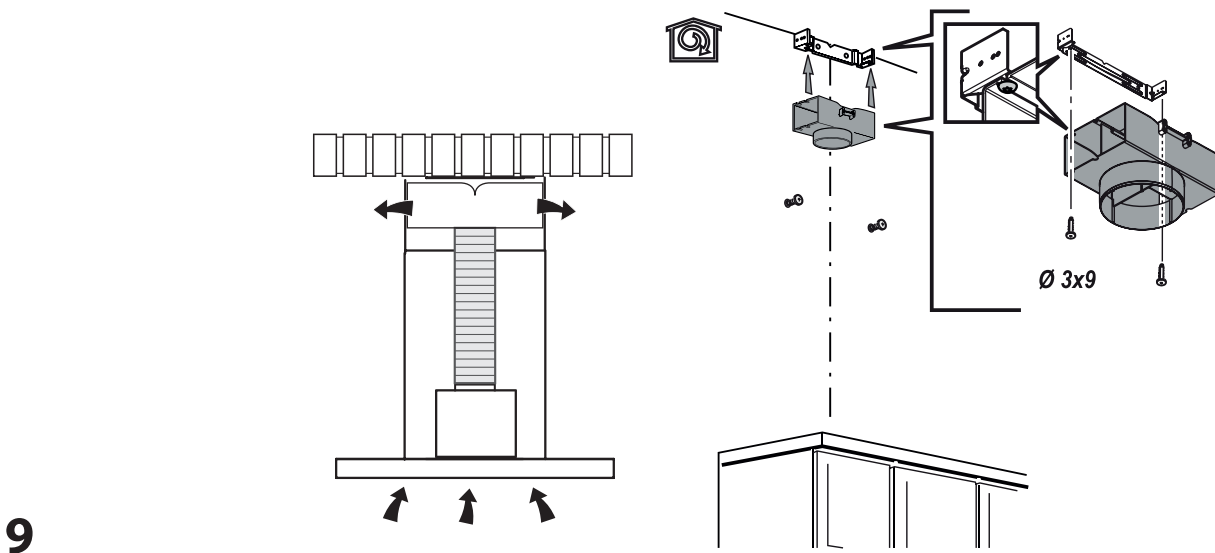
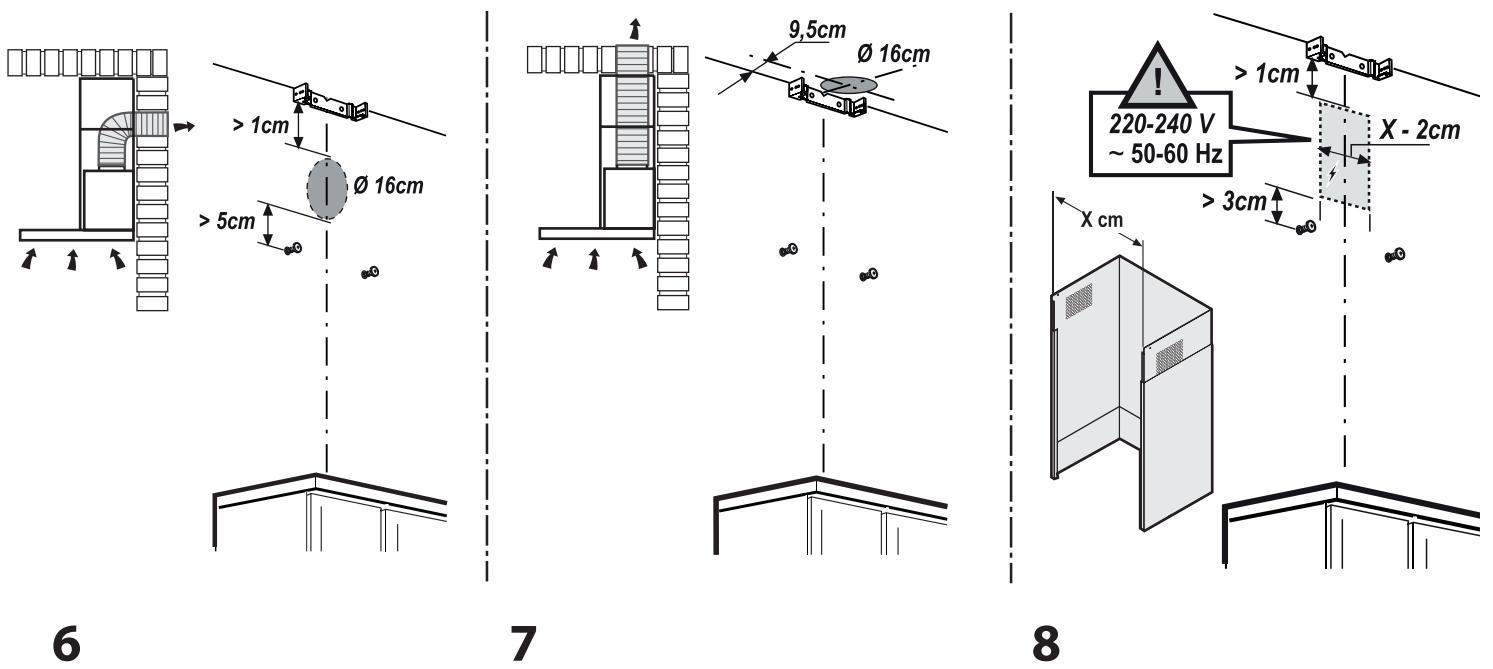
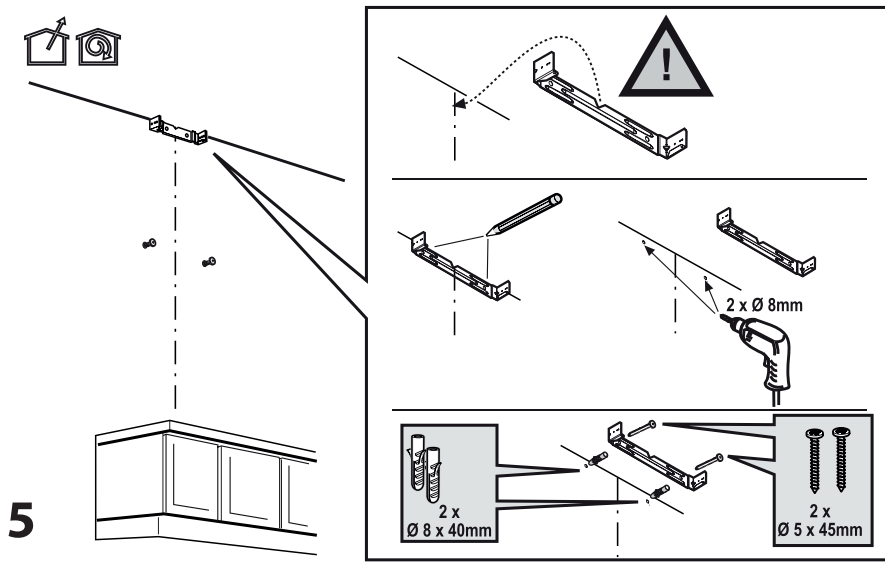
2

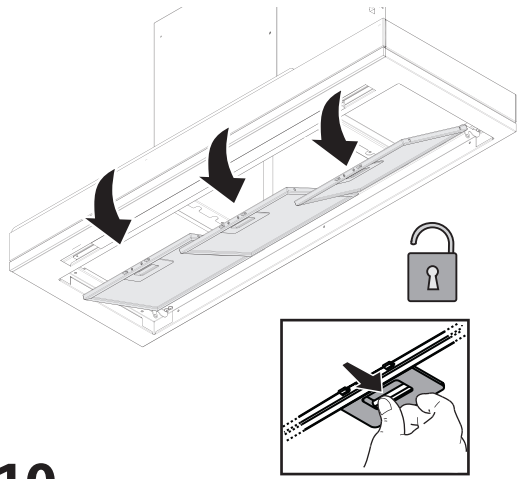


3

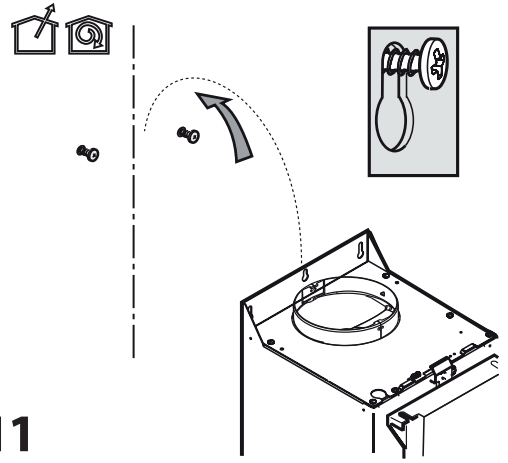


4

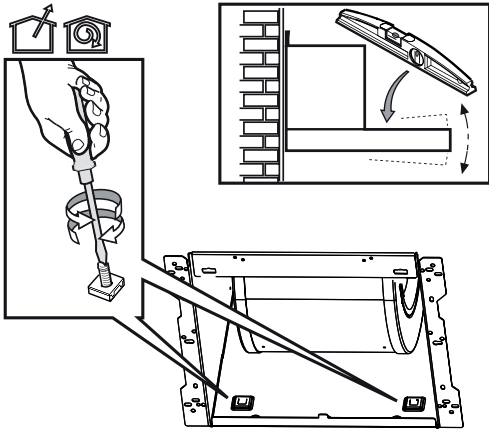




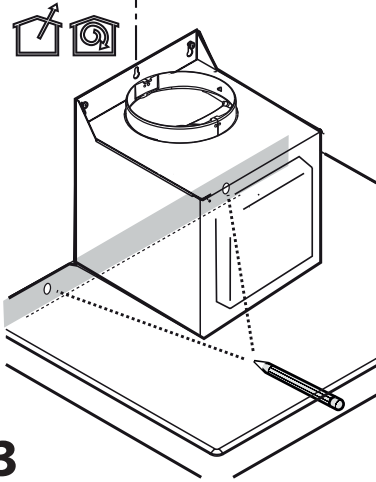
10



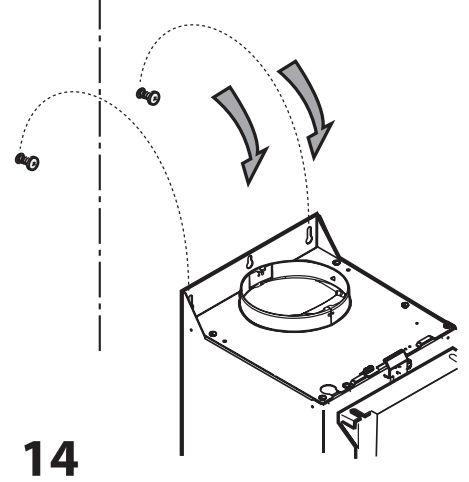
11



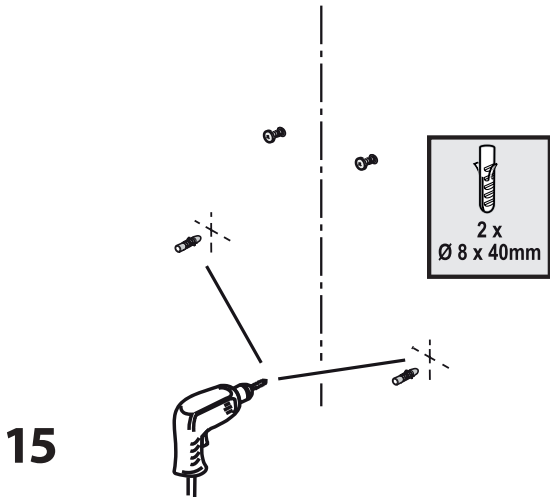
12



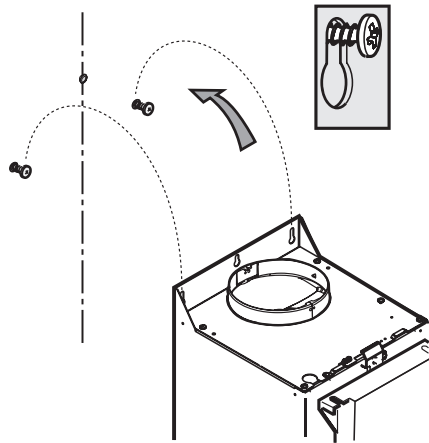
13



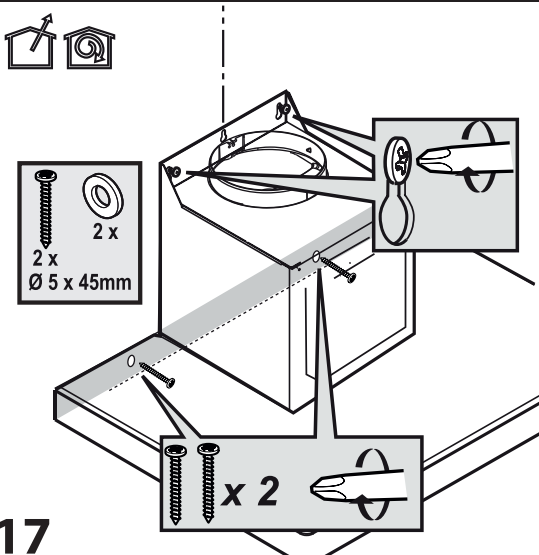
14



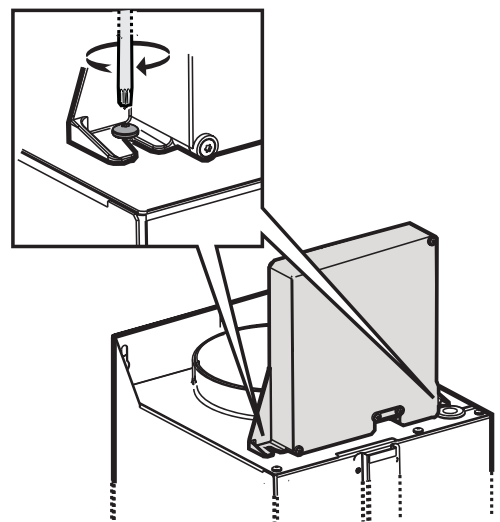
15



16

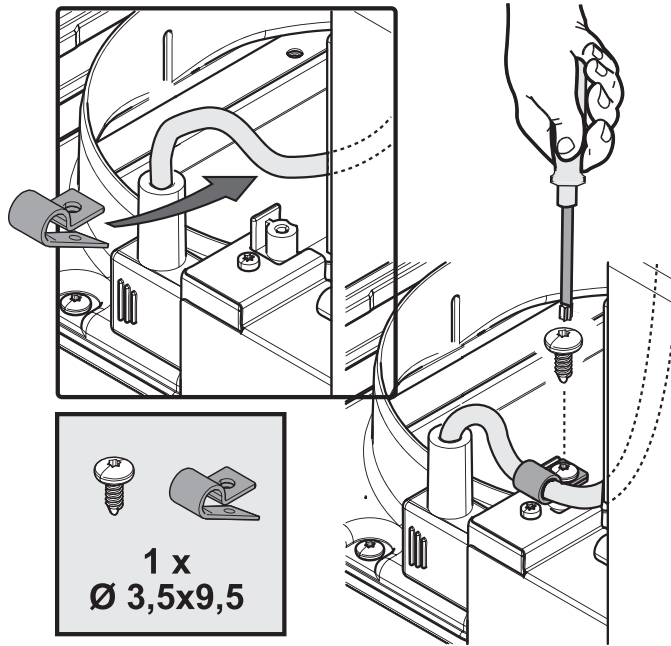
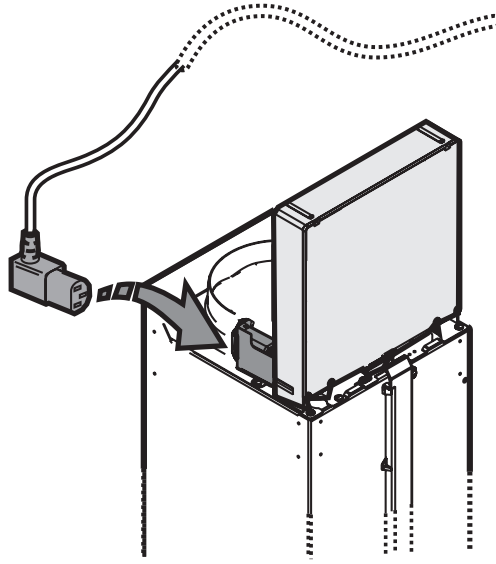


17

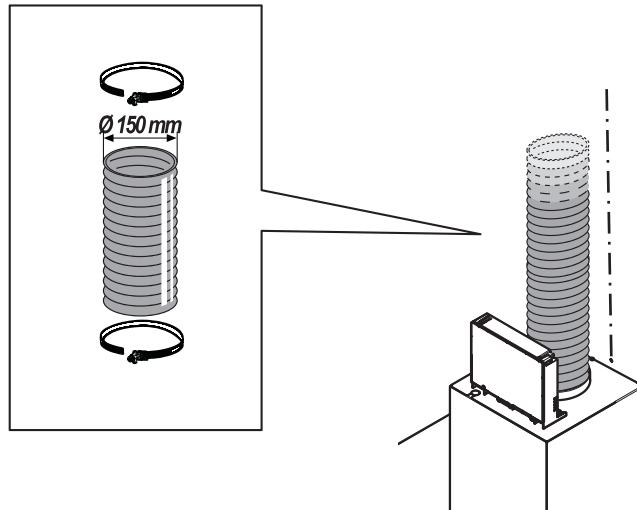


18

19

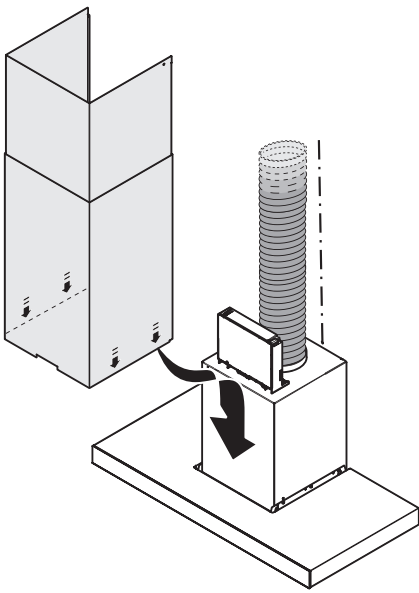


20

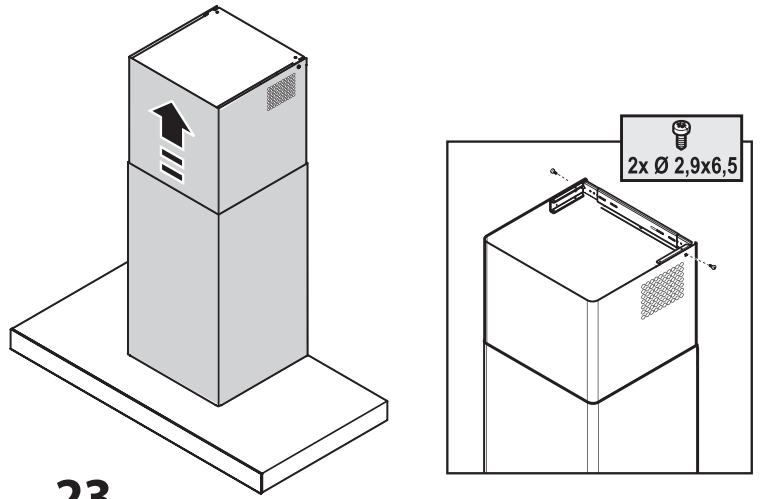


21

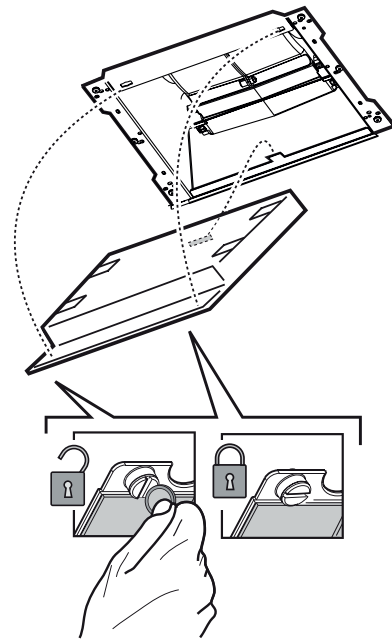
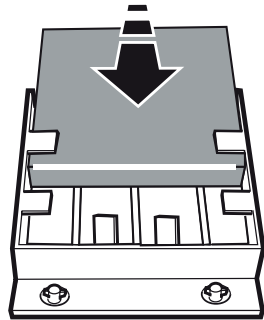
22



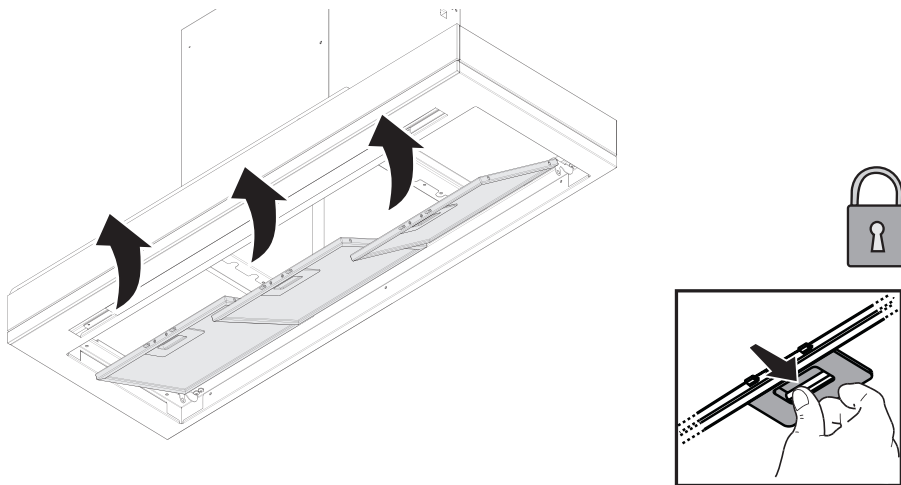
23



24



25



EN	Please note: The parts marked with the symbol “(*)” are optional accessories supplied only with some models, or parts that are not supplied and that must be purchased.
DE	Bitte beachten: Die mit dem Symbol “(*)” markierten Teile sind optionale Zubehörteile, die nur mit einigen Modellen mitgeliefert werden oder Teile, die nicht im Lieferumfang enthalten sind und gekauft werden müssen.
FR	Veillez noter : Les pièces qui affichent le symbole « (*) » sont des accessoires facultatifs disponibles sur certains modèles seulement ou des pièces qui ne sont pas fournies et qui doivent être achetées.
NL	Let op: de onderdelen aangegeven met het symbool “(*)” zijn optionele accessoires die alleen met sommige modellen geleverd worden, of onderdelen die niet geleverd worden en apart gekocht moeten worden.
IT	Nota: I particolari contrassegnati con il simbolo “(*)” sono accessori opzionali forniti solo in alcuni modelli o particolari non forniti da acquistare.
ES	Nota: Las piezas marcadas con el símbolo «(*)» son accesorios opcionales que solo se suministran con algunos modelos o piezas que no están incluidas y se deben comprar aparte.
PT	Lembre-se: As peças marcadas com o símbolo “(*)” são acessórios opcionais fornecidos apenas com alguns modelos, ou peças que não são fornecidas, devendo ser adquiridas em separado.
BG	Моля имайте предвид: Частите, отбелязани със символа “(*)”, са допълнителни принадлежности, доставяни само с някои модели, или части, които не са доставени и трябва да се закупят отделно.
CS	Vezměte prosím na vědomí: Součásti označené symbolem „(*)“ jsou volitelným příslušenstvím dodávaným pouze k některým modelům, popřípadě se jedná o součásti, které nejsou součástí dodávky a které je nutné zakoupit.
DA	Bemærk: De dele, som er afmærket med symbolet “(*)”, er ekstraudstyr, som kun er forudset på visse modeller, eller dele, som ikke medfølger og som skal erhverves separat.
FI	Huomaa: Osat, jotka on merkitty symbolilla “(*)”, ovat lisäosia, jotka toimitetaan ainoastaan tiettyjen mallien kanssa, tai osia, joita ei toimiteta lainkaan, vaan jotka täytyy ostaa.
HU	Megjegyzés: A „(*)” jelzéssel ellátott tartozékok csak bizonyos modellekhez járnak, illetve nincsenek mellékelve, hanem külön vásárolhatók meg.
KK	Назар аударыңыз: “(*)” таңбасымен белгіленген бөліктер қосымша жабдықтар болып табылады, олар тек кейбір үлгілерде ғана ұсынылады немесе олар құрылғымен бірге ұсынылмайды, сондықтан оларды бөлек сатып алу қажет.
NO	Vennligst merk: Delene som er merket med symbolet “(*)” er tilleggsutstyr som kun leveres sammen med noen av modellene, eller deler som ikke medfølger og som må kjøpes.
PL	Uwaga: Części oznaczone symbolem „(*)” są dołączone tylko do niektórych modeli, lub nie są dołączone i należy zakupić je osobno.
RO	Vă rugăm să rețineți: Componentele marcate cu simbolul „(*)” sunt accesorii opționale furnizate doar cu unele modele sau componente care nu sunt furnizate și trebuie cumpărate.
RU	Примечание: Детали, обозначенные символом «(*)», — это дополнительные принадлежности, поставляемые только с некоторыми моделями или с деталями, которые не поставляются и которые необходимо приобрести отдельно.
SK	Upozornenie: Časti označené symbolom „(*)” sú voliteľné príslušenstvo dodávané iba s niektorými modelmi alebo časti, ktoré nie sú dodávané a je potrebné si ich kúpiť.
SV	Observera: Delarna märkta med symbolen “(*)” är valfria tillbehör som bara levereras med vissa modeller eller delar som inte medföljer och som måste köpas separat.
UK	Зверніть увагу: Деталі, позначені символом «(*)», — це додаткове приладдя, що постачається тільки з деякими моделями або з деталями, які не постачаються та які необхідно придбати окремо.

يُرجى ملاحظة: الأجزاء المميزة بعلامة “(*)” هي عبارة عن ملحقات اختيارية لا تُورد إلا مع بعض الموديلات، أو أجزاء لا يتم توزيعها ولكن يجب شراؤها. **AR**

ES

INSTRUCCIONES DE SEGURIDAD

ES IMPORTANTE QUE LEA Y SIGA LAS SIGUIENTES RECOMENDACIONES

Antes de usar el aparato, lea atentamente estas instrucciones de seguridad. Téngalas a mano para consultarlas más adelante.

Este manual y el propio aparato contienen advertencias de seguridad que se deben leer y seguir en todo momento. El fabricante declina cualquier responsabilidad derivada del incumplimiento de estas instrucciones de seguridad, del uso indebido del aparato o del ajuste incorrecto de los mandos.

⚠ Mantenga a los niños menores de 3 años alejados del aparato. Los menores de 8 años deben permanecer alejados del aparato a menos que estén supervisados en todo momento. Tanto los niños a partir de 8 años como las personas cuyas capacidades físicas, sensoriales o mentales estén disminuidas o que carezcan de la experiencia y conocimientos necesarios pueden utilizar este aparato si reciben la supervisión o las instrucciones necesarias para utilizarlo de forma segura y comprenden los riesgos a los que se exponen. Los niños no deben jugar con el aparato. Los niños no deben realizar tareas de limpieza o de mantenimiento sin supervisión.

PRECAUCIÓN: Las partes accesibles de la campana pueden calentarse cuando se utilizan con aparatos de cocción.

No flambee si cocina bajo la campana.

No deje sartenes sin vigilancia cuando esté friendo, ya que el aceite de freír podría incendiarse.

No utilice la campana como superficie de apoyo a menos que se indique expresamente.

USO PERMITIDO

⚠ **PRECAUCIÓN:** El aparato no está destinado a ponerse en funcionamiento por medio de un dispositivo de encendido externo, como un temporizador, o de un sistema de control remoto independiente.

⚠ Este aparato está destinado a un uso en ambientes domésticos o en ambientes similares como: áreas de cocina en oficinas, tiendas y otros; granjas; por los clientes de hoteles, moteles, hostales y otros entornos residenciales.

⚠ Este aparato no es para uso profesional. No utilice este aparato al aire libre.

INSTALACIÓN

⚠ La manipulación e instalación del aparato la deben realizar dos o más personas, ya que hay riesgo de lesiones. Utilice guantes de protección para el desembalaje y la instalación, ya que hay riesgo de cortes.

⚠ La instalación, incluido el suministro de agua (si lo hay) y las conexiones eléctricas y

las reparaciones, deben ser realizadas por un técnico cualificado. No realice reparaciones ni sustituciones de partes del aparato no indicadas específicamente en el manual del usuario. Mantenga a los niños alejados del lugar de instalación. Tras desembalar el aparato, compruebe que no se ha dañado durante el transporte. Si observa algún problema, póngase en contacto con el distribuidor o el Servicio Postventa más cercano. Una vez instalado el aparato, mantenga los restos de embalaje (plásticos, piezas de poliestireno extruido, etc.) fuera del alcance de los niños, ya que hay riesgo de asfixia. El aparato debe desconectarse del suministro eléctrico antes de efectuar cualquier operación de instalación; hay riesgo de descarga eléctrica. Durante la instalación, compruebe que el aparato no dañe el cable de alimentación; hay riesgo de descarga eléctrica. No active el aparato hasta haberlo instalado por completo.

Las instalaciones donde está instalado el aparato deben estar suficientemente ventiladas cuando la campana de cocina se utiliza con otros dispositivos de combustión de gas u otros combustibles.

La distancia mínima entre el soporte de las sartenes desde la parte superior de la cocina y la parte inferior de la campana no debe ser menor de 50 cm para cocinas eléctricas y 65 cm para cocinas de gas o mixtas. Antes de la instalación, compruebe también las distancias mínimas indicadas en el manual de la cocina. Si las instrucciones de instalación de la cocina indican una distancia mayor entre la cocina y la campana, debe respetarse esta distancia.

El aire no debe evacuarse a través de un tubo de extracción de humos producidos por aparatos de combustión de gas u otros combustibles, sino que debe tener una salida separada. Deben cumplirse todas las normas nacionales sobre extracción de humos.

ADVERTENCIAS SOBRE ELECTRICIDAD

⚠ Debe ser posible desconectar el aparato de la alimentación eléctrica desenchufándolo si el enchufe es accesible o mediante un interruptor omnipolar instalado antes del enchufe, de conformidad con las normativas de cableado y el aparato debe conectarse a una toma de tierra de acuerdo con las normativas de seguridad vigentes en materia de electricidad.


⚠ No utilice alargadores, regletas ni adaptadores. Una vez terminada la instalación, los componentes eléctricos no deberán quedar accesibles para el usuario. No utilice el aparato si está mojado o va descalzo. No use este aparato si tiene un cable o un enchufe de red dañado, si no funciona bien, o si se ha dañado o se ha caído.

⚠ Si el cable de alimentación está dañado, sólo debe sustituirlo por otro idéntico por el fabricante, personal cualificado del servicio de asistencia

técnica del fabricante o similar para evitar daños, hay riesgo de descarga eléctrica.

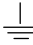
ADVERTENCIA: Si no se instalan los tornillos o no se fija el dispositivo como se indica en estas instrucciones podría existir peligro eléctrico.

No use ni deje la campana sin las bombillas correctamente instaladas: hay riesgo de descarga eléctrica.


La puesta a tierra del aparato es obligatoria. (La puesta a tierra no es necesaria para campanas extractoras de clase II identificadas mediante el símbolo  en la etiqueta de especificaciones).

Para sustituir la bombilla utilice únicamente el tipo de bombilla indicado en el apartado de mantenimiento/sustitución de bombillas de esta Guía rápida.

Si el cable no dispone de enchufe, conecte los cables tal como indica la siguiente tabla:

Tensión y frecuencia de la red eléctrica	Conexión por cable
220-240 V 50-60 Hz	 : amarillo/verde N : azul L : marrón


LIMPIEZA Y MANTENIMIENTO

 **ADVERTENCIA:** Asegúrese de que el aparato esté apagado y desconectado del suministro eléctrico antes de realizar cualquier operación de mantenimiento; no utilice aparatos de limpieza con vapor, hay riesgo de descarga eléctrica.


La campana debe limpiarse regularmente tanto por dentro como por fuera (AL MENOS UNA VEZ AL MES). Esta operación debe realizarse siguiendo las instrucciones de mantenimiento que figuran en este manual.

Si no sigue las instrucciones de limpieza de la campana y de sustitución de los filtros podría producirse un incendio.

ELIMINACIÓN DEL MATERIAL DE EMBALAJE

El material de embalaje es 100% reciclable y está marcado con el símbolo de reciclaje . Por lo tanto, deberá desechar las diferentes piezas del embalaje de forma responsable, respetando siempre las normas locales sobre eliminación de residuos.

ELIMINACIÓN DE LOS ELECTRODOMÉSTICOS

Este aparato ha sido fabricado con materiales reciclables o reutilizables. Debe desecharse de acuerdo con la normativa local al respecto. Para obtener información más detallada sobre el tratamiento, recuperación y reciclaje de electrodomésticos, póngase en contacto con las autoridades locales, con el servicio de recogida de residuos domésticos, o con la tienda en la que adquirió el aparato. Este aparato lleva la marca CE de conformidad con la Directiva Europea 2012/19/UE sobre residuos de aparatos eléctricos y electrónicos (RAEE). La correcta eliminación de este producto evita consecuencias negativas para el medio ambiente y la salud. El símbolo  que se incluye en el aparato o en la documentación que lo acompaña indica que no puede tratarse como un residuo doméstico, sino que debe entregarse en un punto de recogida adecuado para el reciclado de aparatos eléctricos y electrónicos.

CONSEJOS PARA AHORRAR ENERGÍA

Encienda la campana a la velocidad mínima cuando empiece a cocinar y manténgala en funcionamiento unos minutos después de finalizar la cocción.

Incremente la velocidad únicamente si hay mucho humo y vapor y utilice la configuración «Boost» únicamente en situaciones extremas.

Sustituya el/los filtro/s de carbón cuando sea necesario para mantener una buena reducción de olores.

Limpie el/los filtro/s de grasa cuando sea necesario para mantener una buena eficacia en el filtro de grasa..

Utilice el diámetro máximo para el sistema de ventilación indicado en este manual para optimizar su eficacia y reducir al mínimo los niveles de ruido.

DECLARACIÓN DE CONFORMIDAD

Este aparato cumple con los requisitos de diseño Eco de los Reglamentos Europeos:

- n.º 65/2014, y n.º 66/2014 de conformidad con las normas europeas EN 61591 y EN 60704-2-13 ;

- n.º 327/2011, n.º 244/2009, n.º 245/2009, n.º 1194/2012, n.º 2015/1428.



400011310869