

**NO** Bruker- og vedlikeholdsveiledning

**Whirlpool**




## VIKTIGE SIKKERHETSANVISNINGER

Disse instruksjonene skal også være tilgjengelige på nettet: docs.whirlpool.eu

### **DIN EGEN OG ANDRES SIKKERHET ER SVÆRT VIKTIG.**

Denne bruksanvisningen og selve apparatet er utstyrt med viktige meldinger om sikkerhet. Disse må alltid leses og følges.


 Dette er varselsymbolet, som gjelder sikkerhet, som varsler brukerne om potensiell risiko for seg selv og andre.

Alle sikkerhetsadvarsler innledes med varselsymbolet og følgende ord:

 **FARE:** indikerer en farlig situasjon som vil forårsake alvorlige skader dersom den ikke unngås.

 **ADVARSEL:** indikerer en farlig situasjon som kan forårsake alvorlige skader dersom den ikke unngås.

Alle sikkerhetsrelaterte advarsler angir den potensielle faren/advarselen som de refererer til, og viser til hvordan du reduserer risikoen for personskade, skade på utstyr og elektrisk støt som følge av uriktig bruk av apparatet. Følg instruksene nedenfor:

- Forsikre deg om at installasjonen og den elektriske tilkoblingen utføres av en spesialisert elektriker som følger produsentens anvisninger og i samsvar med gjeldende lokale sikkerhetsforskrifter. Forsøk aldri å reparere eller skifte ut noen av delene til apparatet dersom det ikke uttrykkelig oppfordres til dette i bruksanvisningen.
- Apparatet må alltid frakobles strømmettet før installasjon.
- Det er påbudt å kople dette apparatet mot jord. (Ikke nødvendig for klasse II hetter identifisert ved  symbolet på identifiseringsmerket).
- Ledningen for strømforsyning må være lang nok til at apparatet kan kobles til stikkontakten.
- Trekk aldri i ledningen når støpselet skal tas ut av stikkontakten.
- De elektriske komponentene må ikke være tilgjengelige for brukeren etter installasjonen.
- Ikke ta på apparatet med våte kroppsdeler og ikke betjen det barbert.
- Dette apparatet kan brukes av barn fra 8 år og oppover og personer med reduserte fysiske, sensoriske eller mentale evner, eller mangel på erfaring og kunnskap kun dersom de er under tilsyn eller har blitt instruert om sikker bruk av apparatet og dersom de forstår farene knyttet til bruken. Barn må ikke leke med apparatet. Renhold og vedlikehold må ikke utføres av barn, med mindre de holdes under oppsyn av voksne.
- Forsøk aldri å reparere eller skifte ut deler av apparatet hvis ikke det uttrykkelig oppfordres til dette i håndboken. Defekte deler må erstattes med originale deler. Alt annet vedlikeholdsarbeid må utføres av en spesialisert tekniker.
- Barn må holdes under oppsyn for å påse at de ikke leker med apparatet.

- Når du borer gjennom en vegg eller taket, må du være oppmerksom på ikke å skade elektriske koblinger og/eller rør.
- Ventilasjonskanalene må alltid slippe ut luften eksternt.
- Avgasser må ikke skilles ut igjennom en avtrekkskanal brukt for fjerning av røyk produsert av apparat som brenner gass eller andre brennstoff, men de må ha et eget uttak. Alle nasjonale forskrifter som regulerer utslipp av røyk må respekteres.
- Dersom hetten blir brukt sammen med andre apparat drevet av gass eller andre drivstoff, må det negative trykket i rommet ikke overskride 4 Pa ( $4 \times 10^{-5}$  bar). Av denne grunn må du sørge for at rommet er skikkelig ventilert.
- Produsenten fraskriver seg ethvert ansvar for gal bruk eller gal innstilling av bryterne.
- Regelmessig renhold og vedlikehold er helt nødvendig for riktig drift og at apparatet fungerer godt. Gjør ofte rent og fjern all skorpedannelse fra skitne flater for å unngå at fett akkumuleres. Gjør rent regelmessig og skift ut filtrene.
- Dersom disse instruksene for renhold av hetten og utskifting av filter ikke respekteres, kan det oppstå brann.
- Hetten som trekker til seg røyken må aldri åpnes uten at fettfiltrene er monterte og den bør holdes under konstant oppsyn.
- Gassapparat må benyttes under avtrekshetten kun dersom pannene står stødig.
- Når du bruker mer enn tre gassflammer samtidig, må hetten drives på effektnivå 2 eller høyere. Dette vil hindre at varmen hopper seg opp i apparatet.
- Før du tar på pærene, må du forsikre deg om at de er kalde.
- Du må hverken bruke eller forlate hetten dersom pærene ikke er riktig installerte - fare for elektrisk støt.
- Bruk arbeidshansker ved utføring av alt installasjons- og vedlikeholdsarbeid.
- Produktet er ikke egnet for utendørs bruk.
- Når komfyrtoppen er i bruk, kan deler av hetten, som er tilgjengelige, bli varme.
- Ved skifte av lysepæren må du kun benytte lysepærer som angis i avsnittet Vedlikehold/Skifte av lysepærer i denne håndboken.

## TA VARE PÅ DETTE HEFTET FOR SENERE KONSULTASJON

### Samsvarserklæring

- Dette produktet er utformet, fremstilt og markedsført i samsvar med:
  - ecodesign-kravene i de europeiske forskriftene nr. 66/2014, nr. 327/2011, nr. 244/2009, nr. 245/2009, nr.1194/2012, nr.2015/1428;

Apparatets elektriske sikkerhet er kun garantert når det er koblet til et forskriftmessig, jordet elektrisk anlegg.

### Tips for energisparing

- Slå PÅ hetten på minste hastighet når du starter matlagingen og la den gå i noen få minutter etter at du er ferdig med matlagingen.
- Øk hastigheten kun ved store mengder røyk og damp og bruk intensiv hastighet kun i ekstreme situasjoner.
- Bytt ut kullfilteret når det er nødvendig for å opprettholde god effektivitet ved fjerning av lykt.
- Gjør rent fettfilteret når det er nødvendig for å opprettholde god effektivitet ved fettfilteret.
- Bruk maksimal diameter på kanalsystemet angitt i denne håndboken for å optimere effektiviteten og redusere støy.

## MONTERING

Etter at apparatet er pakket ut, kontrollerer du at det ikke har oppstått skader under transporten. Dersom du oppdager problemer, må du kontakte forhandleren eller serviceavdelingen. For å unngå skader, må apparatet kun fjernes fra emballasjen i polystyrenskum rett før installasjon.

### KLARGJØRING FOR INSTALLASJON

#### **ADVARSEL:**

**dette er et tungt produkt; hetten må kun løftes og installeres av to eller flere personer.**

Minsteavstanden mellom støtten til grytene på toppen av kokeplaten og undersiden av hetten må være minst 50 cm for elektriske ovner og 65 cm for gassovner eller kombinerte ovner. Før installasjonen må du også kontrollere minimumsavstanden som er fastsatt i håndboken til kokeplaten.

Dersom installasjonsinstruksene til kokeplatene spesifiserer en større avstand mellom kokeplatene og hetten, må denne avstanden respekteres.

### ELEKTRISK TILKOPLING

Forsikre deg om at spenningen som er oppgitt på typeskiltet svarer til spenningen på strømmettet.

Denne informasjonen kan du finne på innsiden av hetten, under fettfilteret.

Utskifting av strømledningen (type H05 VV-F 3 x 0,75 mm<sup>2</sup>) må gjøres av en kvalifisert elektriker. Kontakt et autorisert servicesenter.

Dersom hetten er montert med et elektrisk støpsel, sett støpselet inn i kontakten som oppfyller kravene i gjeldende regelverk og som er plassert på en plass som nås etter installasjonen. Dersom det ikke finnes et støpsel (direkte tilkøpling til strømmettet), eller dersom kontakten ikke er lett tilgjengelig, må du installere en standardisert dobbeltpolet strømbryter som sikrer fullstendig isolering fra nettet i tilfelle tilstander med overspenning av typen kategori III, i samsvar med reglene for installasjon.

### GENERELLE RÅD

#### **Før bruk**


Fjern alle kartongbiter, all plastfilm og alle klebemerker på tilbehøret. Kontroller at det ikke har oppstått skader under transporten.

#### **Under bruk**


For å unngå skader må du ikke plassere tunge gjenstander på apparatet. Ikke utsett apparatet for vær og vind.

## MILJØHENSYN

### Avfallsbehandling av emballasjen

Emballasjematerialet er 100 % gjenvinnbart og merket med gjenvinningssymbolet (  ). Det er svært viktig at emballasjematerialet avhendes ifølge gjeldende miljøforskrifter.

### Avfallsbehandling av apparatet

- Dette apparatet er merket i samsvar med EU-direktiv 2012/19/EU om kassering av elektriske og elektroniske produkter (WEEE).
- Ved å sørge for at dette produktet kasseres forskriftmessig, er du med på å forebygge eventuelle negative miljø- og helsekonsekvenser.
- Symbolet  på apparatet eller på de vedlagte dokumentene, indikerer at dette apparatet ikke må behandles som vanlig husholdningsavfall, men transporteres til en innsamlingsstasjon for resirkulering av elektrisk og elektronisk utstyr.

### Avhending av brukte husholdningsapparater

- Apparatet er fremstilt av materialer som kan resirkuleres eller brukes om igjen. Apparatet må avfallsbehandles i samsvar med lokale bestemmelser angående avfallsbehandling. Før apparatet kasseres, kutt strømledningen.
- For mer utfyllende informasjon om behandling, gjenvinning og resirkulering av elektriske husholdningsapparater, kan du kontakte kommunen, det lokale renholdsverket eller butikken der du kjøpte husholdningsapparatet.

## FEILSØKINGSLISTE

### Apparatet virker ikke:

- Kontroller at det ikke har oppstått strømbrudd og pass på at apparatet er tilkoblet strømnettet;
- Slå av og på apparatet og se om problemet vedvarer.

### Hettens sugenivå er ikke tilstrekkelig:

- Kontroller hastigheten ved innsuging og reguler om nødvendig;
- Kontroller at filtrene er rene;
- Kontroller at det ikke finnes hindringer ved luftåpningene.

### Lyset virker ikke:

- Kontroller lyspæren og skift den om nødvendig;
- Kontroller at lysepæren er riktig montert.

## ETTERSALGSSERVICE

### Før du tilkaller Ettersalgsservicen:

1. Kontroller om du kan løse problemet selv, på bakgrunn av punktene under «Feilsøkingsliste».
2. Slå av og på igjen apparatet for å se om problemet har løst seg.

### Dersom problemet vedvarer etter disse kontrollene, kontakter du nærmeste serviceavdeling.

Oppgi alltid:

- En kort beskrivelse av feilen;
- Den nøyaktig typen og modell av apparatet;
- Servicenummeret (nummeret etter ordet "Service" på typeskiltet) plassert på innsiden av apparatet. Servicenummeret er også oppgitt på garantiseddelen;
- Din fulle adresse;
- Ditt telefonnummer.

**SERVICE** 0000 000 00000



Dersom det er behov for å utføre reparasjoner må en **godkjent Ettersalgsservice** kontaktes (for å garantere at originale reservedeler blir brukt og at reparasjonen utføres på riktig måte).

## RENGJØRING



### ADVARSEL:

- **Bruk aldri damprensjøringsutstyr.**
- **Koble apparatet fra strømforsyningen.**

**VIKTIG: bruk ikke etsende eller slipende midler. Hvis et slikt produkt skulle komme i kontakt med apparatet, må du straks tørke det bort med en fuktig klut.**

- Rengjør overflatene med en fuktig klut. Hvis ovnen er svært tilsmusset, tilsettes noen dråper oppvaskmiddel. Tørk med en tørr klut.

**VIKTIG: Unngå bruk av gryteskrubb, stålull eller metallskrapere. Over tid kan disse ødelegge emaljen.**

- Bruk rengjøringsmidler som er spesielt utviklet for renhold av apparatet og følg produsentens anvisninger.

**VIKTIG: gjør filtrene rene minst én gang i måneden for å fjerne eventuelle fettrester.**

## MATERIAL SOM MEDFØLGER

Fjern alle komponentene fra pakkene. Kontroller at alle komponentene er inkluderte.

- Hette montert med motor og installerte pærer.
- Avtrekkskanalens støttebrakett
- Monteringsmodell
- Filter
- Instruksjonshåndbok
- 2 - underlagsskiver
- 6 - plugg 8 x 40 mm
- 6 - skruer 5 x 45 mm
- 2 - skruer 2,9 x 6,5 mm
- 2 - skruer 3 x 9 mm

## INSTALLASJON – FORBEREDENDE MONTERINGSINSTRUKSER

Hetten er utformet for bruk i "Sugevifte-versjon" eller i "Filterversjon".

### **Sugevifte-versjon**

Røyk trekkes opp og sendes ut via et avtrekksrør (leveres ikke sammen med produktet) festet til avtrekksrørets kopling på hetten (Fig. d, Fig. e).

Avhengig av hvilket avtrekksrør som kjøpes, må du påse at du har passende feste for avtrekksrørets kopling.

**Viktig:** Fjern karbonfilteret/-erne, hvis disse allerede er installerte.

### **Filterversjon**

Luft filtreres igjennom karbonfilteret/-erne og resirkuleres tilbake i omgivelsene.

**Viktig:** kontroller at resirkulasjonen av luft skjer enkelt (for å oppnå dette må du nøye følge instruksene som er gitt i installasjonshåndboken).

**Viktig!** Dersom hetten ikke har karbonfilter, må du bestille det/de og montere det/de før bruk.

### **Innledende informasjon for montering av hetten:**

Ekspansjonsplugg medfølger for å feste hetten til de fleste typer tak. Det er imidlertid nødvendig at en kvalifisert tekniker kontrollerer at pluggene er egnet for ditt tak. Veggen/taket må være sterkt nok til å tåle vekten av hetten. Fjern fettfiltrene.

### **Forhåndsmontering av den elektriske koplingsboksen:**

(a.) fjern alle skruer og underlagsskiver fra sugevifteenheten og fjern tapen som fester boksen til sugevifteenheten,

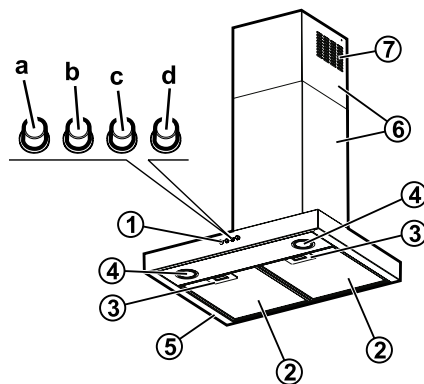
(b.) plasser den elektriske koplingsboksen over sugevifteenheten,

(c.) fest med 2 Ø 3,5 x 9,5 skruer og 2 Ø 14 x 12 underlagsskiver (disse ble tidligere fjernet).

1. Bruk en blyant og tegn midtlinjen på veggen opp mot taket (Fig.1).
2. Kutt av borediagrammet avhengig av hetten's vidde.
3. Sett borediagrammet mot veggen: den vertikale midtlinjen som er trykt inn på borediagrammet må stemme overens med linjen tegnet av på veggen, avhengig av høyden til hetten må den nedre kanten til borediagrammet befinne seg på samme høyde som den nedre kanten til hetten.
4. Bor huller slik det vises i diagrammet, sett inn veggpluggene og skru inn de 2 øvre skruene, la det stå igjen et rom på 1 cm mellom skruens hode og veggen.  
**Merk:** Bor alle hullene som indikeres i diagrammet: de 2 øverste hullene er for å henge opp hetten mens de nederste hullene er for å feste den sikkert til veggen.
5. Monter avtrekkskanalens støttebrakett "G" (Fig.1) i veggen og mot taket. Bruk støttebraketten som borediagram (hvis denne finnes, den lille åpningen på støtten må stemme overens med linjen som er tegnet opp på veggen) og merk av 2 hull med blyanten, bor hullene og sett til slutt inn de 2 pluggene.
6. Fest til avtrekkskanalens støttebrakett til veggen med 2 skruer.
7. Fjern borediagrammet fra veggen og heng opp hetten på de 2 toppskruene (Fig.1).
8. Skru inn de nedre skruene (og underlagsskivene!) for å feste hetten skikkelig på plass (OBLIGATORISK!!). Etter at du har kontrollert at hetten står på linje, STRAM TIL SKRUENE - både oppe og nede.  
**Merk:** punktene for feste nede er synlige når du fjerner fettfiltrene.
9. Kople et eksosrør til eksosrørets kopling plassert over uttrekningsmotorens enhet. For utsuging må den andre enden av eksosrøret koples til husholdningens utslipp. For filtrering, fest deflektoren F til avtrekkskanalens støttebrakett G og kople den andre enden av eksosrøret til deflektorens muffe F (Fig.1).
10. Utfør alle de elektriske koplningene.
11. Monter avtrekkskanalen over sugeviften, kople de til festet over hetten.
12. La den øvre delen av avtrekkskanalen gli oppover og fest den med 2 skruer (11a) til avtrekkskanalens støttebrakett "G" (11b). Monter fettfiltrene tilbake på plass og kontroller at hetten virker som den skal.

## BESKRIVELSE OG BRUK AV HETTEN

- Betjeningspanel.
  - Lysbryter.
  - PÅ/AV-knapp for uttrekk og minste hastighet til sugeviften.
  - Knapp for middels uttrekshastighet.
  - Knapp for maksimal uttrekshastighet.
- Fettfilter
- Spak for frigjøring av fettfilter
- Halogen pære
- Dampdeflektor
- Teleskopisk avtrekkskanal
- Luftuttak (kun for filterversjonen)



## VEDLIKEHOLD

### ⚠ ADVARSEL:

- Bruk ovnsvotter.
- koble apparatet fra strømmettet.

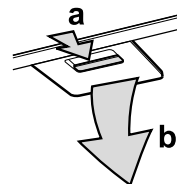
### Fettfilter:

Metallfilter har ubegrenset levetid og bør rengjøres én gang i måneden enten for hånd eller i oppvaskmaskin ved lave temperaturer og kort syklus.

Vasking i oppvaskmaskin kan føre til at fettfilteret blir hvitt, men dette har ingen innvirkning på effektiviteten.


- trykk på håndtaket for å fjerne filteret;
- fjern det.

Vask filteret og la det tørke, utfør trinnene i motsatt rekkefølge for å montere det tilbake på plass.



### Halogene pærer:

- Koble hetten fra husholdningens strømforsyning.
- Bruk hansker.
- Fjern fettfiltrene.
- Fjern det utgatte lysepæren ved å skru den av festet og skru fast en ny.

Lyspære	Effekt (W)	Kontakt	Spenning (V)	Dimensjon (mm)	ILCOS D Kode (i henhold til IEC 61231)
	28	E14	230	67 (Lyssenterets lengde)	HSGSB/C/UB-28-230-E14-67

- Monter fettfiltrene tilbake på plass.

### Karbon filter

#### (kun hetter med filter):

Karbonfilteret må vaskes én gang i måneden i oppvaskmaskin ved høyest mulig temperatur ved å bruke et standard oppvaskmiddel. Vask filtrene separat.

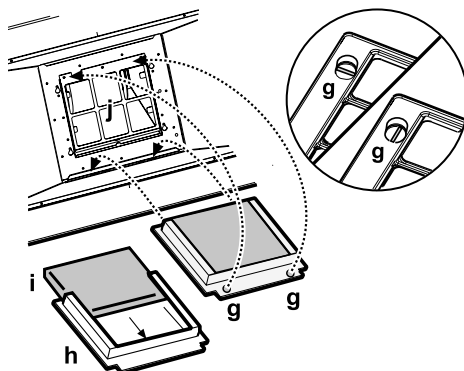
Etter vask må karbonfilteret aktiveres ved å tørke det i ovnen ved 100°C i 10 minutter.

Skift ut karbonfilteret hvert 3. år.

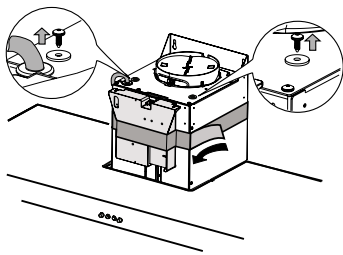
#### Montering av karbonfilteret:

- Fjern fettfilteret.
- Fjern filterets feste ved å vri knottene 90°.
- Monter karbonfilteret "i" i filterets feste "h".

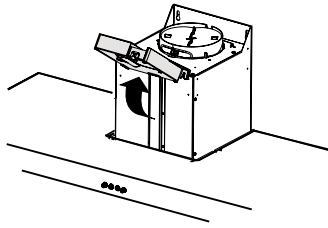
Utfør prosedyren ovenfor, men i motsatt rekkefølge, for å montere filterholderen og fettfilteret.



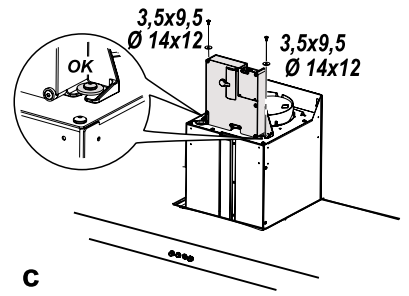




**a**



**b**



**c**

