

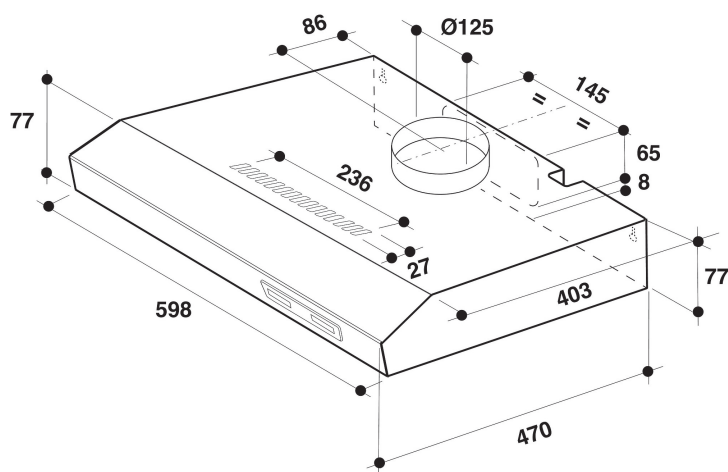
WSLT 65F AS X

12NC: 857847596000

Código EAN: 8003437206887

Whirlpool

SENSING THE DIFFERENCE



- Máximo nivel de ruido 64dBA
- Sonoridad: MIN 52, MAX 64 dB
- Flujo de aire (mín. - máx.): 95, 165 m3/h
- Velocidad máxima de extracción: 165 (m3/h)
- Clasificación energética D
- 3 speed settings
- Filtro de olor
- Iluminación Halógena (1x28 W)
- 1 motor de 80 W
- Mecánico Slider
- 1 filtro de Sintético no lavable
- Clase de eficiencia de filtrado de grasa: C
- Clase de eficiencia de iluminación: F
- Clase de eficiencia dinámica del fluido: F
- Modo de funcionamiento: Extracción de aire, recirculación de aire
- Acabado Gris

Campana de pared Whirlpool - WSLT 65F AS X

Las características de esta campana de pared Whirlpool: una extraordinaria campana extractora que asegura un entorno fresco y limpio de grasa. Electrodoméstico con menos de 60cm de anchura. Nuevo diseño que asegura un rendimiento muy silencioso.



Filtro de carbón incluido

Filtros de aluminio que pueden ser lavados sin riesgo en lavavajillas. Fácil e higiénico.



Instalación flexible

Opciones de instalación flexible. Esta campana Whirlpool puede ser instalada en la modalidad Aspiración o Recirculación (filtro obligatorio), para que puedas disfrutar de una libertad absoluta cuando estés diseñando tu cocina.



Controles analógicos

Control sin esfuerzo. Esta campana Whirlpool dispone de una interfaz con control analógico diseñada para una mayor facilidad y sencillez de uso.



3 velocidades

Rendimiento versátil. Esta campana Whirlpool ofrece 3 diferentes velocidades, dejándote el completo control sobre la extracción.



Instalación a pared

Instalación de pared. Esta campana de pared Whirlpool es muy simple de instalar.



Extraordinaria eficiencia energética

Rendimiento ideal, ahorro extraordinario. Las campanas Whirlpool están diseñadas para ofrecer resultados excepcionales y al mismo tiempo reducir los costes energéticos.



Slider mecánico

Filtros de aluminio que pueden ser lavados sin riesgo en lavavajillas. Fácil e higiénico.



Lámparas halógenas

Lámparas halógenas generan luz 3 veces más que una lámpara normal, para que siempre puedas ver lo que se está cocinando.



Clase energética D

Mayor eficiencia energética. Con su clase energética A+, este electrodoméstico Whirlpool te permitirá disfrutar de un prestaciones ideales y de excelentes consumos energéticos.

WSLT 65F AS X

12NC: 857847596000

Código EAN: 8003437206887

Whirlpool

SENSING THE DIFFERENCE

CARACTERÍSTICAS PRINCIPALES

Grupo de producto	Campana
Color del cuerpo	Gris
Material del cuerpo	Metal
Color de la chimenea	N/A
Material de la chimenea	N/A
Tipología	Decorativa
Tipo de instalación	Montaje en pared
Tipo de control	Mecánico
Control e indicadores	-
Opciones de panelado	N/A
Ubicación del motor	Motor integrado en el cuerpo de la campana
Modo de funcionamiento	Convertible
Potencia de conexión	108
Intensidad corriente eléctrica	0,5
Tensión	220-240
Frecuencia	50/60
Longitud del cable de alimentación eléctrica	150
Tipo de clavija	Europlug
Chimney height (mm)	0-0
Altura del producto, sin chimenea	77
Altura del producto	77
Anchura del producto	598
Fondo del producto	470
Altura mínima del hueco	0
Anchura mínima del nicho	0
Fondo del hueco	0
Peso neto	4.6

CARACTERÍSTICAS TÉCNICAS

Tipos de dispositivos de control manual	Slider
Tipos de dispositivos de control automático	-
Número de motores	1
Potencia total de los motores	80
Número de niveles de velocidad	3
Boost presence	No
Salida máxima de extracción de aire	165
Extracción de aire en posición de refuerzo	0
Salida máxima de recirculación de aire	135
Recirculación de salida de posición de refuerzo	0
Tipo de control de luz	Niveles
Número de luces	1
Tipo de luces utilizadas	Halógena
Potencia total de las lámparas	28
Diámetro de la salida de aire	125
Aleta antirreflujo de aire	No
Material del filtro de grasa	Sintético no lavable
Filtro de olores	Si

DATOS DE CONSUMO

Potencia sonora a velocidad mín. (2010/30/UE)	52
Potencia sonora a velocidad máx. (2010/30/UE)	64
Nivel de contaminación acústica en posición de modo intenso	0

