

**SK** Návod na používanie a údržbu

**Whirlpool**




## DÔLEŽITÉ BEZPEČNOSTNÉ POKYNY

Tieto pokyny nájdete aj na webovej stránke: docs.whirlpool.eu

### **VAŠA BEZPEČNOSŤ AJ BEZPEČNOSŤ INÝCH OSÔB JE VEĽMI DÔLEŽITÁ.**

V tomto návode a na samotnom spotrebiči sú uvedené dôležité bezpečnostné upozornenia, ktoré si musíte prečítať a vždy dodržiavať.


 Toto je symbol nebezpečenstva upozorňujúci používateľov na možné riziká, ktoré im a iným osobám hrozia.

Pred všetkými bezpečnostnými upozorneniami sú uvedené symboly a nasledujúce výrazy:

 **NEBEZPEČENSTVO:** označuje nebezpečnú situáciu, ktorá spôsobí vážne poranenia, ak sa jej nepredíde.

 **UPOZORNENIE:** označuje nebezpečnú situáciu, ktorá môže spôsobiť vážne poranenia, ak sa jej nepredíde.

Všetky bezpečnostné upozornenia špecifikujú možné nebezpečenstvo/varovanie, ktorého sa týkajú, a uvádzajú, ako znížiť riziko poranení, škody a úrazov elektrickým prúdom v dôsledku nesprávneho používania spotrebiča. Dodržujte nasledujúce pokyny:

- Inštaláciu alebo údržbu smie vykonávať iba špecializovaný technik, v súlade s pokynmi výrobcu a miestnymi bezpečnostnými predpismi. Nikdy neopravujte ani nevymieňajte žiadnu časť spotrebiča, ak to nie je výslovne uvedené v návode na používanie.
- Pred vykonávaním inštalačných prác musíte spotrebič odpojiť od elektrického napájania.
- Uzemnenie spotrebiča je povinné. (Nie je potrebné pre digestory triedy II označené symbolom  na štítku údajov).
- Prívodný elektrický kábel musí byť dostatočne dlhý, aby bolo možné pripojiť spotrebič do elektrickej zásuvky.
- Pri vyťahovaní zástrčky zo zásuvky elektrickej siete neťahajte za elektrický kábel.
- Po inštalácii nesmú byť elektrické časti pre používateľa prístupné.
- Nedotýkajte sa spotrebiča vlhkými časťami tela a nepoužívajte ho, ak ste naboso.
- Tento spotrebič nesmú používať deti staršie ako 8 rokov a osoby so zníženými fyzickými, zmyslovými a duševnými schopnosťami alebo s nedostatočnými skúsenosťami a vedomosťami bez dozoru, alebo ak neboli poučené o bezpečnom používaní spotrebiča a ak si neuvedomujú nebezpečenstvá s tým spojené. Deti sa so spotrebičom nesmú hrať. Deti bez dozoru dospelých nesmú vykonávať čistenie a údržbu spotrebiča.
- Spotrebič nikdy neopravujte ani nevymieňajte žiadnu jeho časť, ak to nie je špecificky uvedené v návode na obsluhu. Pokazené časti musíte nahradiť originálnymi. Všetku ostatnú údržbu musí vykonávať špecializovaný technik.
- Dávajte pozor, aby sa deti nehrali so spotrebičom.
- Pri vŕtaní do steny alebo do stropu dávajte pozor, aby ste nepoškodili elektrické prípojky a/alebo potrubia.
- Vetracie otvory musia vždy ústiť von.

- Odvádzaný vzduch nesmie byť vypúšťaný cez dymovod, ktorý sa používa na odstraňovanie dymu zo spotrebičov spalujúcich plyn alebo iné palivá, ale musí mať samostatný vývod. Musia byť dodržané všetky miestne predpisy týkajúce sa odvádzania plynov.
- Ak sa digestor používa spolu s inými spotrebičmi pracujúcimi s plynom alebo inými palivami, nesmie byť v miestnosti prekročený podtlak 4 Pa ( $4 \times 10^{-5}$  bar). Z tohto dôvodu dbajte, aby bola miestnosť primerane vetraná.
- Výrobca odmieta akúkoľvek zodpovednosť za nevhodné použitie alebo za nesprávne nastavenie ovládacích prvkov.
- Pre správnu činnosť a dobrý výkon spotrebiča je nevyhnutné pravidelné čistenie a údržba. Pravidelne odstraňujte všetky povlaky zo špinavých povrchov, aby ste zabránili nahromadeniu mastnoty.
- Pravidelne čistite alebo vymieňajte filtre.
- Pod spotrebičom jedlo nikdy neupravujte otvoreným ohňom (neflambujte). Používanie otvoreného ohňa môže spôsobiť požiar.
- Pri vysmázaní nenechávajte panvice bez dozoru, olej by mohol vzbĺknuť.
- Nedodržanie pokynov na čistenie digestora a vymieňanie filtrov môže viesť k vzniku požiaru.
- Kryt odsávača výparov sa nikdy nesmie otvárať bez nainštalovaných filtrov mastnoty a musí byť pod stálym dozorom.
- Plynové spotrebiče možno používať pod krytom digestora, iba ak sú na nich položené hrnce.
- Ak používate viac ako tri varné miesta, digestor by mal byť zapnutý na úrovni výkonu 2 alebo vyššej. Zabráni to nadmernému nahromadeniu tepla v spotrebiči.
- Nedotýkajte sa žiaroviek, kým nie sú studené.
- Nepoužívajte digestor, ani ho nenechávajte bez riadne nainštalovaného osvetlenia - nebezpečenstvo úrazu elektrickým prúdom.
- Pri inštalácii a údržbe používajte pracovné rukavice.
- Výrobok nie je vhodný na používanie vonku.
- Pri používaní varného panelu môžu byť prístupné časti digestora horúce.
- Pri výmene žiarovky používajte iba žiarovku uvedenú v tomto návode v časti Údržba/Výmena žiaroviek

## ODLOŽTE SI TÚTO BROŽÚRKU NA BUDÚCE POUŽITIE

### Vyhlásenie o zhode

- Tento spotrebič bol navrhnutý, vyrobený a predáva sa v súlade s:
  - bezpečnostnými požiadavkami Smernice o elektrických zariadeniach určených na používanie v rámci určitých limitov napätia 2014/35/EÚ;
  - požiadavkami na ekodizajn nariadení Komisie (EÚ) č. 66/2014, č. 327/2011, č. 244/2009, č. 245/2009, č. 1194/2012, č. 2015/1428;
  - požiadavkami na ochranu Smernice 2014/30/EÚ (EMC).

Elektrická bezpečnosť spotrebiča je zaručená iba v prípade jeho zapojenia k sieti s účinným uzemnením.

### Rady na úsporu energie

- Na začiatku varenia zapnite digestor na minimálnu rýchlosť a nechajte ho bežať niekoľko minút po skončení varenia.
- Rýchlosť zvýšte iba v prípade veľkého množstva dymu alebo výparov a intenzívne rýchlosti používajte iba v extrémnych situáciách.
- Uhlíkové filtre vymieňajte podľa potreby, aby sa zachovala dostatočná účinnosť pri znižovaní pachov.
- Filtre mastnoty čistite podľa potreby, aby sa zachovala dostatočná účinnosť pri filtrovaní mastnoty.
- Na dosiahnutie optimálnej účinnosti a minimálnej hlučnosti použite maximálny priemer potrubného systému uvedený v tomto návode.

## INŠTALÁCIA

Po vybalení spotrebič skontrolujte, či nebol poškodený pri preprave. V prípade problémov sa obráťte na predajcu alebo popredajný servis. Aby ste predišli akémukoľvek poškodeniu, spotrebič vyberte z polystyrénového obalu až pri inštalácii.

### PRÍPRAVA NA INŠTALÁCIU

**!** **UPOZORNENIE:** Výrobok je ťažký; digestor by mali inštalovať minimálne dve osoby.

Minimálna vzdialenosť medzi podkladom varných nádob na vrchu sporáka a spodkom digestora nesmie byť menšia ako 50 cm pri elektrických sporákoch a 65 cm pri plynových alebo kombinovaných sporákoch. Pred inštaláciou si overte aj minimálnu vzdialenosť uvedenú v návode k sporáku.

Ak inštalačné pokyny k sporáku uvádzajú väčšiu vzdialenosť medzi sporákom a digestorom, treba dodržať túto vzdialenosť.

### ZAPOJENIE DO ELEKTRICKEJ SIETE


Skontrolujte, či napätie uvedené na typovom štítku spotrebiča zodpovedá napätiu v elektrickej sieti domácnosti.

Túto informáciu nájdete na vnútornej strane digestora pod filtrom mastnoty.

Výmenu elektrického napájacieho kábla (typ H05 VV-F 3 x 0,75 mm<sup>2</sup>) smie urobiť iba kvalifikovaný elektrikár. Obráťte sa na autorizované servisné stredisko.

Ak je digestor vybavený elektrickou zástrčkou, zapojte zástrčku do zásuvky, ktorá vyhovuje platným predpisom, nachádzajúcej sa na mieste prístupnom po inštalácii. Ak nie je vybavený zástrčkou (priame vedenie do siete) alebo ak sa zásuvka nenachádza na prístupnom mieste, nainštalujte štandardný dvojpólový vypínač, ktorý umožní úplné odpojenie od siete v prípade stavu prepätia kategórie II, podľa inštalačných pravidiel.

Pokiaľ nie je kábel opatrený zástrčkou, pripojte vodiče podľa informácií v nasledujúcej tabuľke:

Sieťové napätie a frekvencia	Pripojenie vodičov
220 - 240 V 50/60 Hz	 : žlto/zelený N : modrý L : hnedý

### FILTROVANIE ALEBO ODVÁDZANIE?

! Digestor vášho sporáka je pripravený na používanie v odsávacej verzii.

Na používanie digestora vo filtrovacej verzii je potrebné inštalovať špeciálnu SÚPRAVU PRÍSLUŠENSTVA.

Na prvých stránkach tohto návodu si pozrite, či je SÚPRAVA PRÍSLUŠENSTVA priložená alebo je potrebné ju kúpiť samostatne.

Poznámka: Ak je priložená, v určitých prípadoch môže byť na digestor nainštalovaný prídavný filtrovací systém s aktívnym uhlíkom.

Informácie o prestavbe digestora z odsávacej verzie na filtrovaciu nájdete v tomto návode.



#### Odsávacia verzia

V tomto prípade sú výpary odvádzané mimo budovy špeciálnym potrubím pripojeným so spojovacím prstencom nachádzajúcim sa na vrchu digestora.

Upozornenie! Odvážacie potrubie nie je priložené a je potrebné kúpiť ho zvlášť.

Priemer odvážacieho potrubia musí byť rovnaký ako priemer spojovacieho prstenca.

Upozornenie! Ak je digestor dodaný s filtrom s aktívnym uhlíkom, je potrebné ho vybrať.



#### Filtrovacía verzia

Vtiahnutý vzduch sa odmastí a zbaví pachov a potom sa vráti do miestnosti.

Aby ste mohli používať digestor v tejto verzii, musíte nainštalovať prídavný systém filtrovania založeného na aktívnom uhlíku.

## **VŠEOBECNÉ ODPORÚČANIA**

### **Pred používaním**

Odstráňte všetky ochranné diely z lepenky, ochranné fólie a nálepky z príslušenstva. Po vybalení spotrebič skontrolujte, či nebol poškodený pri preprave.

Na inštaláciu používajte iba upevňovacie skrutky dodané so spotrebičom a ak nie sú priložené, kúpte správny typ skrutiek. Používajte správnu dĺžku skrutiek, ktorá je uvedená v návode na inštaláciu.

V prípade pochybností sa poraďte s asistenčnou službou autorizovaného servisu alebo podobnou kvalifikovanou osobou.

Digestor môže vyzeráť inak ako na ilustrácii v tejto brožúrke. Pokyny na používanie, údržbu a inštaláciu však zostávajú tie isté.


! Nevykonávajte elektrické alebo mechanické zmeny produktu, ani zmeny na odvádzacom potrubí.

### **Počas používania**


Neukladajte na spotrebič nič ťažké, aby nedošlo k jeho poškodeniu. Spotrebič nevystavujte poveternostným vplyvom.

## **OCHRANA ŽIVOTNÉHO PROSTREDIA**

### **Likvidácia obalu**

Tento obalový materiál je 100 % recyklovateľný a je označený symbolom recyklácie . Rôzne časti obalu likvidujte zodpovedne, v plnom súlade s platnými predpismi o likvidácii odpadov.

### **Likvidácia spotrebiča**

- Tento spotrebič je označený v súlade s Európskou smernicou o likvidácii elektrických a elektronických zariadení 2012/19/ES (OEEZ).
- Zabezpečením likvidácie výrobku správnym spôsobom pomôžete predísť potenciálnym negatívnym dopadom na životné prostredie a ľudské zdravie, ktoré by sa v inom prípade mohli vyskytnúť pri nevhodnom zaobchádzaní pri likvidácii tohto výrobku.
- Symbol  na spotrebiči alebo v sprievodných dokumentoch znamená, že s týmto výrobkom sa nesmie zaobchádzať ako s domovým odpadom, ale treba ho odovzdať v zbernom stredisku na recykláciu elektrických a elektronických zariadení.

### **Likvidácia domácich spotrebičov**

- Tento spotrebič je vyrobený z recyklovateľných a znovu použiteľných materiálov. Zlikvidujte ho v súlade s miestnymi predpismi o likvidácii odpadov. Pred likvidáciou odrežte prírodný elektrický kábel.
- Podrobnejšie informácie o zaobchádzaní, obnove a recyklácii tohto spotrebiča dostanete na príslušnom miestnom úrade, v zberných surovinách alebo v obchode, kde ste spotrebič kúpili.

## **PRÍRUČKA NA RIEŠENIE PROBLÉMOV**

### **Spotrebič nefunguje:**

- Skontrolujte, či je elektrická sieť pod napätím a či je spotrebič pripojený k elektrickej sieti.
- Spotrebič vypnite a znovu zapnite, aby ste skontrolovali, či chyba pretrváva.

### **Úroveň odsávania digestora nie je dostatočná:**

- Skontrolujte rýchlosť odsávania a upravte ju, ak je to potrebné;
- Skontrolujte, či sú filtre čisté;
- Skontrolujte, či vetracie otvory nie sú niečím zablokované.

### **Svetlo nefunguje:**

- Skontrolujte žiarovku a podľa potreby ju vymeňte;
- Skontrolujte, či je žiarovka správne namontovaná.

## **POPREDAJNÝ SERVIS**

### **Skôr, ako zavoláte servis:**

1. Skontrolujte, či nedokážete problém vyriešiť sami podľa bodov popísaných v časti „Odstraňovanie problémov“.
2. Spotrebič vypnite a opäť zapnite, aby ste skontrolovali, či chyba pretrváva.

## Ak po kontrolách uvedených vyššie porucha naďalej pretrváva, spojte sa s najbližším autorizovaným servisným strediskom.

Nahláste tieto údaje:

- stručný opis poruchy;
- presný typ a model spotrebiča;
- servisné číslo (číslo uvedené po slove „Service“ na typovom štítku), nachádzajúce sa na vnútornej strane spotrebiča; servisné číslo je uvedené aj v záručnom liste;
- vašu úplnú adresu;
- vaše telefónne číslo.

**SERVICE** 0000 000 00000



Ak je nevyhnutné spotrebič opraviť, obráťte sa na **autorizované servisné stredisko** (zaručí sa tým použitie originálnych náhradných dielov a správny postup pri opravě).

## ČISTENIE

**UPOZORNENIE:** - Nikdy nepoužívajte zariadenie na čistenie parou.  
- Odpojte rúru od elektrického napájania.

**DÔLEŽITÉ:** nepoužívajte korozívne ani abrazívne čistiace prostriedky. Ak sa niektorý z uvedených prostriedkov dostane do kontaktu so spotrebičom, okamžite ho poutierajte vlhkou utierkou.

- Povrch čistite vlhkou utierkou. Ak je veľmi špinavý, pridajte do vody niekoľko kvapiek čistiaceho prostriedku na riad. Poutierajte suchou utierkou.

**DÔLEŽITÉ:** Nepoužívajte drsné špongie ani kovové škrabky či drôtenky. Ich použitie by mohlo po čase poškodiť emailové povrchy.

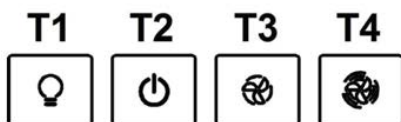
- Na čistenie spotrebiča používajte špeciálne prostriedky a dodržiavajte pokyny výrobcu.

**DÔLEŽITÉ:** Filtre čistite aspoň raz za mesiac, aby ste odstránili zvyšky oleja a mastnoty.

## OVLÁDAČE

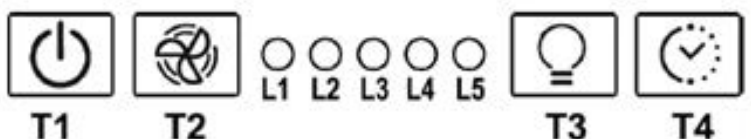
Digestor je vybavený ovládacím panelom s reguláciou rýchlosti nasávania a vypínačom na ovládanie osvetlenia varnej plochy.

Modely s mechanickým ovládacím panelom



- T1. Spínač osvetlenia
- T2. Rýchlosť 1/vypínač
- T3. Voľba 2. rýchlosti
- T4. Voľba 3. rýchlosti

Modely s panelom s programovateľnými tlačidlami + Vypnutie čas. posunu



- T1. Tlačidlo vypnutia/zapnutia motora odsávania
- T2. Voliace tlačidlo ovládajúce rýchlosť odsávania (výkon)
- Poznámka: Intenzívna rýchlosť (výkon) odsávania (bliká LED L3) trvá cca 5 minút, potom sa automaticky nastaví stredná rýchlosť odsávania (svieti kontrola LED L2)
- T3. Svetlo tlačidla ZAP./VYP.
- T4. Tlačidlo automatického vypnutia

Poznámka: toto tlačidlo stlačte, ak chcete nastaviť automatické vypnutie po:

Nízka rýchlosť (výkon) odsávania: 20 minút

Stredná rýchlosť (výkon) odsávania: 15 minút

Vysoká rýchlosť (výkon) odsávania: 10 minút

Intenzívna rýchlosť (výkon) odsávania: 5 minút

L1. LED nízkej rýchlosti (výkonu) odsávania

L2. LED strednej rýchlosti (výkonu) odsávania

L3. LED vysokej rýchlosti (výkonu) odsávania

L4 LED intenzívnej rýchlosti (výkonu) odsávania - obmedzené (5 min.).

L5 LED nasýtenia filtra:

bliká: vykonajte údržbu uhlíkového filtra;

ZAP.: vykonajte údržbu filtrov mastnoty.

L1+L2+L3 blikajú doradu: automatická prevádzka pri vysokej teplote (pozri príslušnú časť)

### **Vynulovanie nasýtenie filtra**

Po vykonaní údržby filtra stlačte a podržte tlačidlo T1, LED L5 sa vypne.

Aktivácia LED pre nasýtenie uhlíkového filtra

LED pre nasýtenie uhlíkového filtra je normálne vypnutá. Ak ju chcete aktivovať, postupujte nasledovne:

Na vypnutom digestore stlačte a dlhšie podržte T1 a T4 zároveň. Najprv bliká L1, potom aj L2, čo znamená úspešnú aktiváciu.

Deaktivácia LED pre nasýtenie uhlíkového filtra: zopakujte vyššie uvedený postup, najprv začnú blikáť L1 a L2, potom iba L1, čo znamená, že deaktivácia bola úspešná.

### **Automatická prevádzka pri vysokej teplote**

Digestor je vybavený senzorom, ktorý zisťuje teplotu, keď je príveľmi vysoká, snímač automaticky zapne strednú rýchlosť (výkon) odsávania. Digestor sa vypne, keď teplota zistená senzorom významne klesne.

## **ÚDRŽBA**

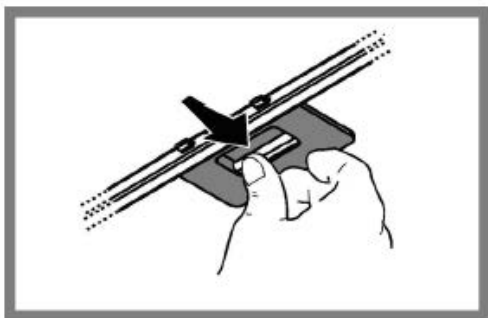
### **Údržba tukových filtrov**

Zachytávajú masné čiastočky z varenia.

Je potrebné čistiť ich raz za mesiac (alebo ak na potrebu výmeny upozorní systém signalizácie nasýtenia filtra - ak je v modeli, ktorý vlastníte) jemnými čistiacimi prostriedkami ručne alebo v umývačke riadu, ktorá musí byť nastavená na nízku teplotu a krátky cyklus.

Ak filter čistíte v umývačke riadu, môže trochu vyblednúť, ale neovplyvní to jeho filtračnú schopnosť.

Ak chcete tukový filter vybrať, potiahnite rukoväť uvoľnenia pružiny.



### **Údržba uhlíkového filtra**

Pohlcuje nepríjemné pachy vznikajúce pri varení.

K nasýteniu uhlíkového filtra dochádza po viac-menej dlhšom používaní, v závislosti od typu varenia a pravidelnosti čistenia tukového filtra.

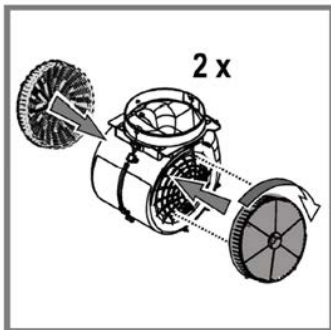
V každom prípade treba vymieňať vložku minimálne každé štyri mesiace (alebo ak na potrebu výmeny upozorní systém signalizácie nasýtenia filtra - ak je v modeli, ktorý vlastníte). Uhlíkový filter sa NESMIE umývať ani regenerovať.



### **Kruhový uhlíkový filter**

Použite každý na jednej strane ako kryt oboch mriežok lopatkového kolesa motora, potom otočte v smere hodinových ručičiek.

Pri demontáži otočte proti smeru hodinových ručičiek.

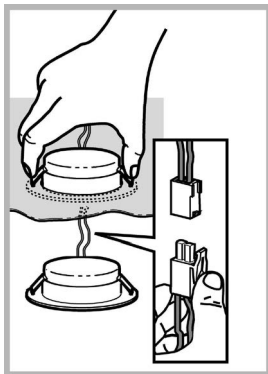


### **Výmena žiaroviek**





Digestor je vybavený osvetľovacím systémom, ktorý využíva technológiu LED.

LED žiarovky zaisťujú ideálne podmienky osvetlenia, vydržia až 10-krát dlhšie ako tradičné žiarovky a spotrebujú o 90 % menej elektrickej energie.

Pre výmenu žiaroviek sa obráťte na stredisko náhradných dielov.

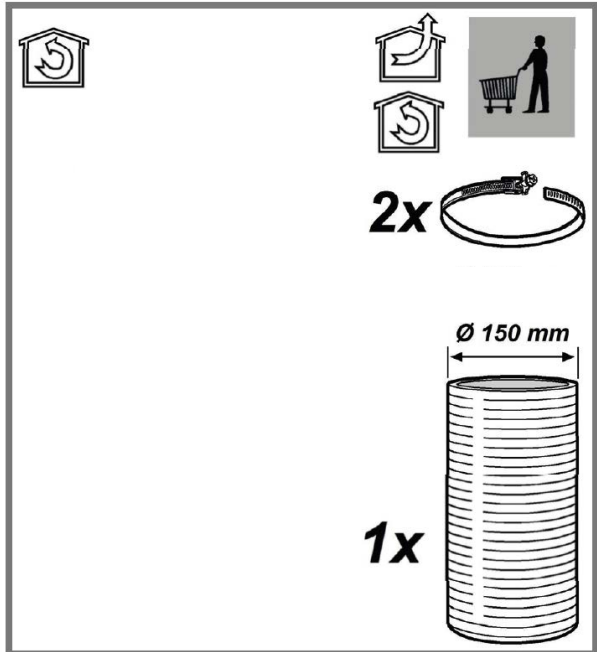
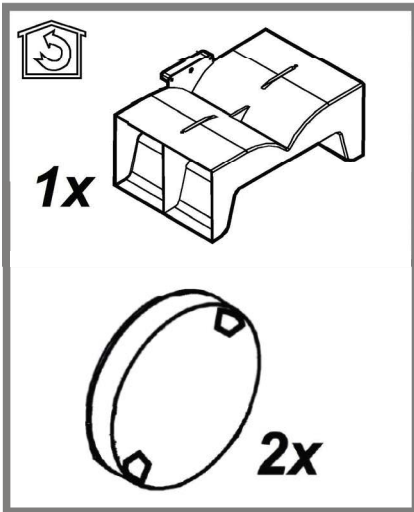
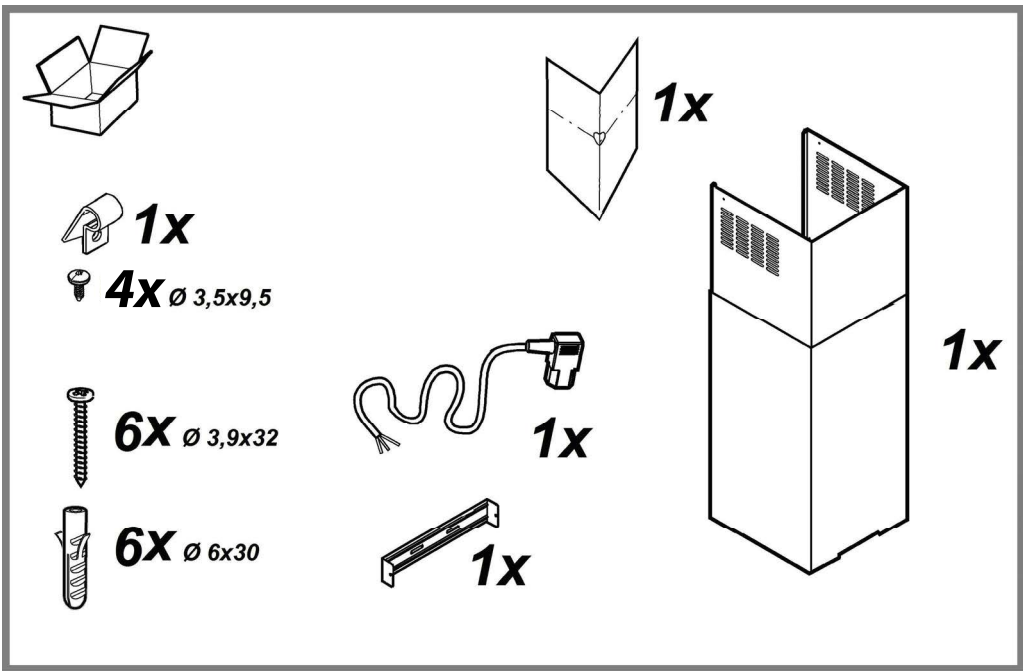


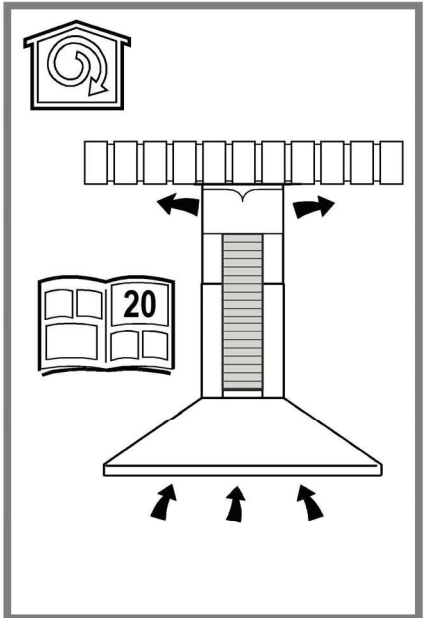
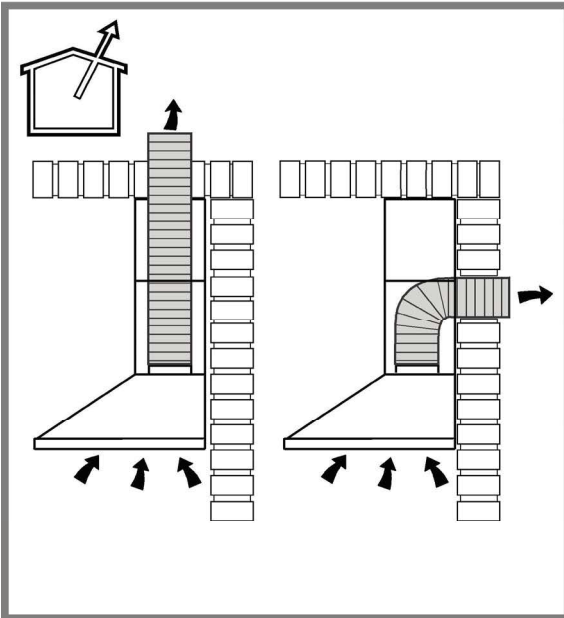
## **TECHNICKÉ PARAMETRE**

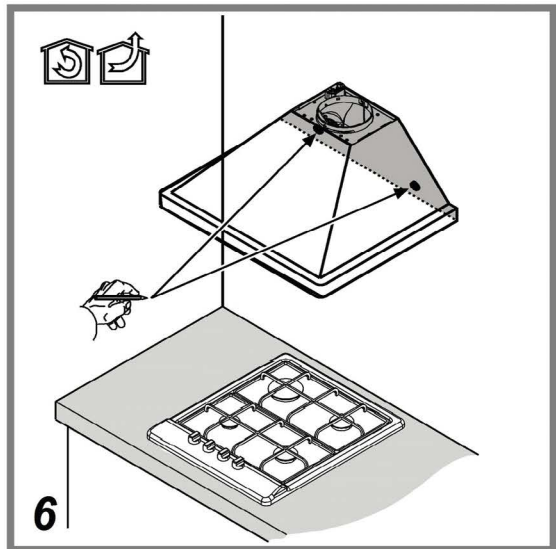
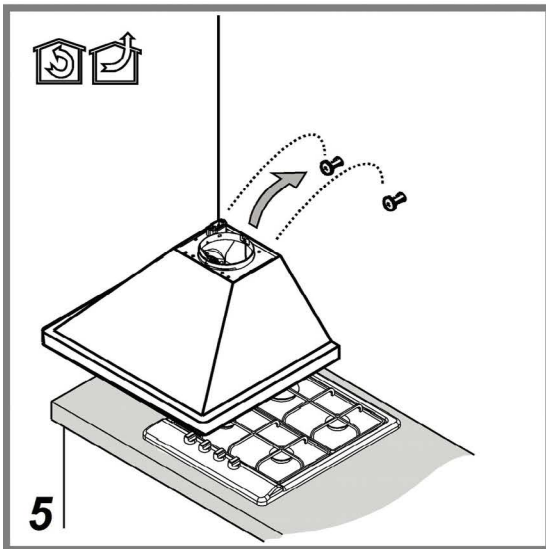
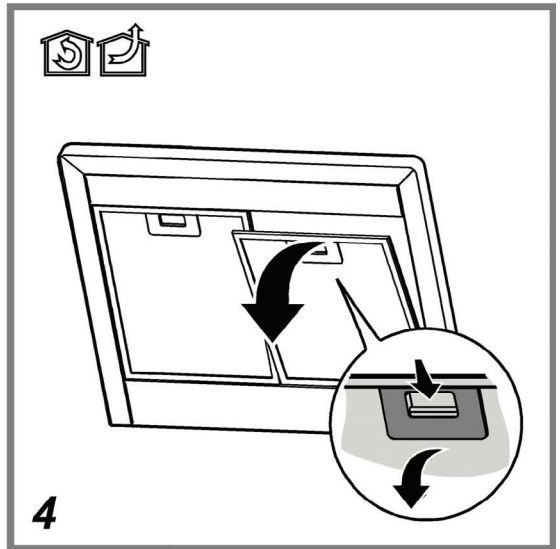
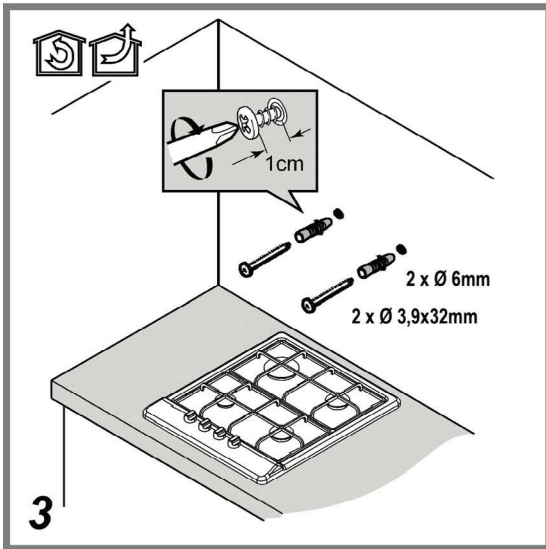
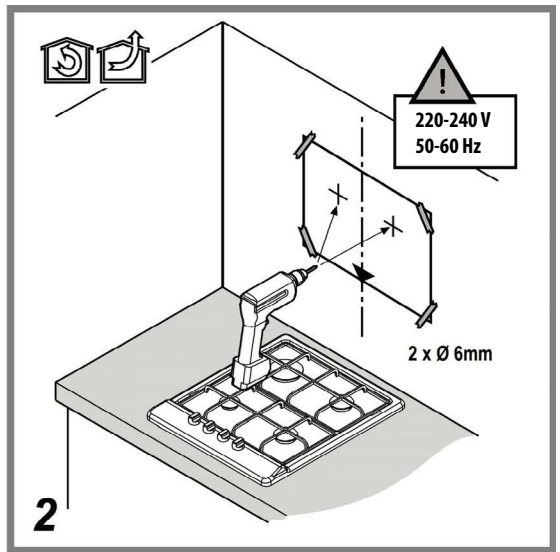
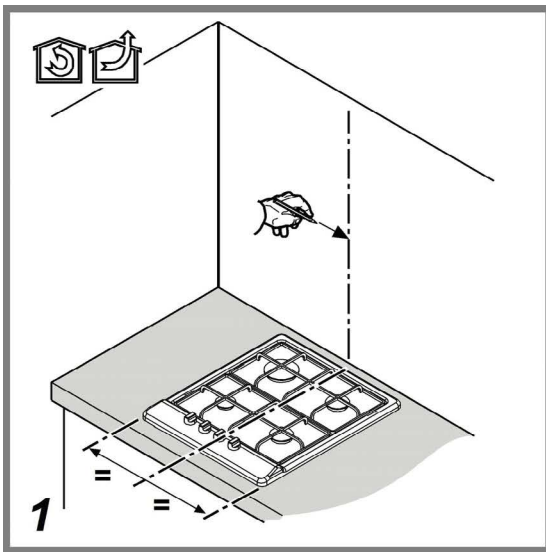
Konfigurácia	Výška (cm)	Šírka (cm)	Hĺbka (cm)	Ø odsávacej rúry (cm)
Šírka 60	 70,1 - 112	60	50	15 - 12,5 - 12
	 81 - 112			
Šírka 90	 70,1 - 112	90	50	15 - 12,5 - 12
	 81 - 112			

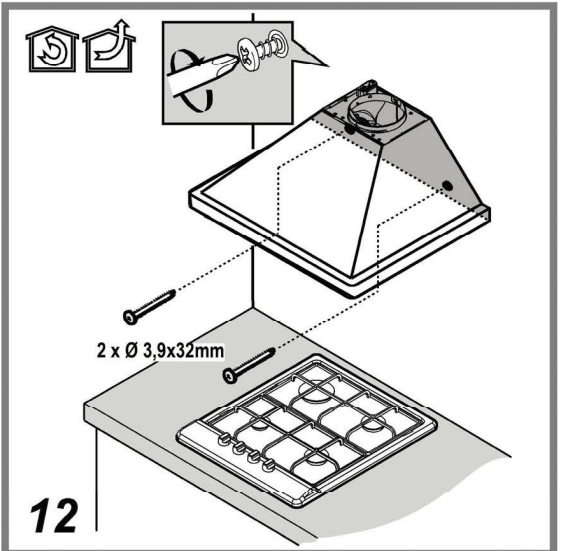
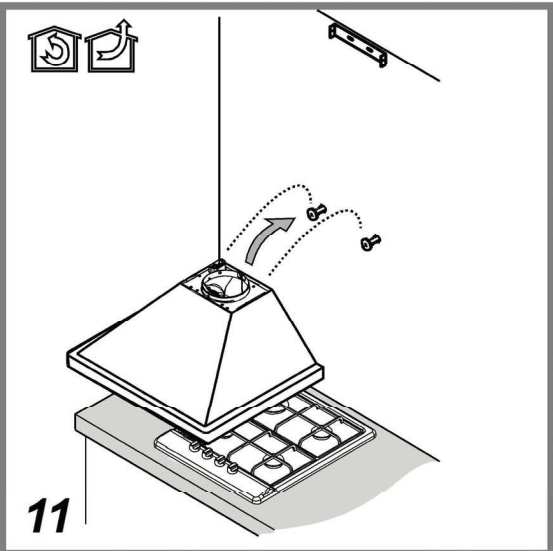
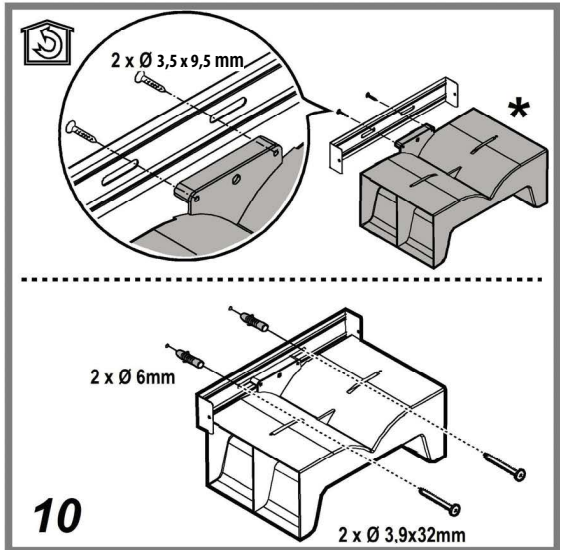
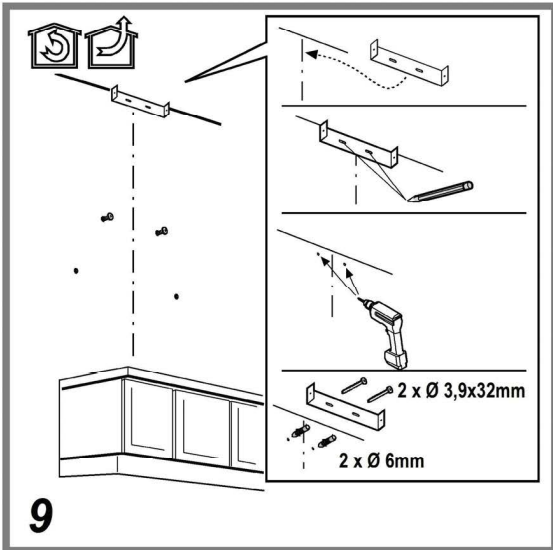
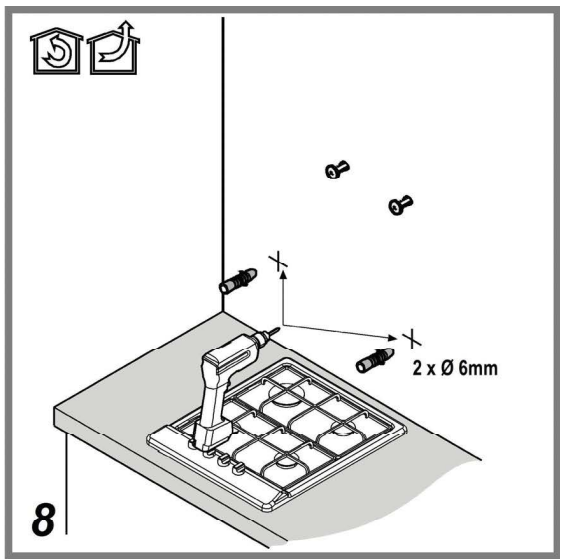
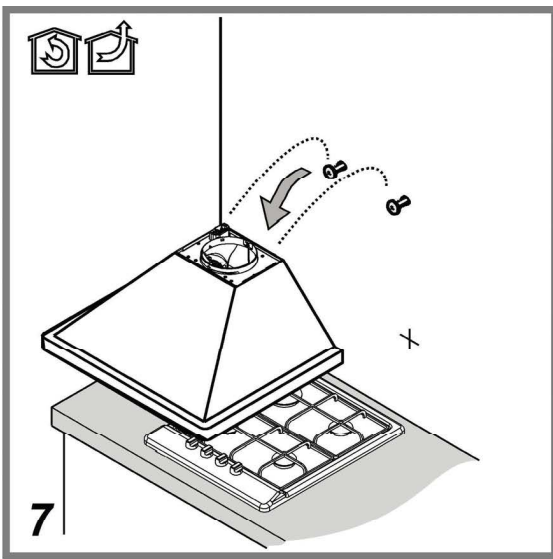


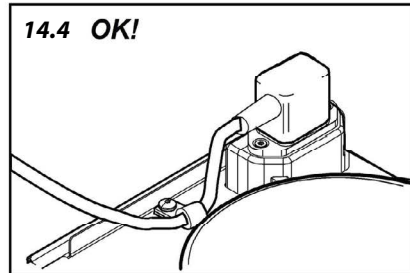
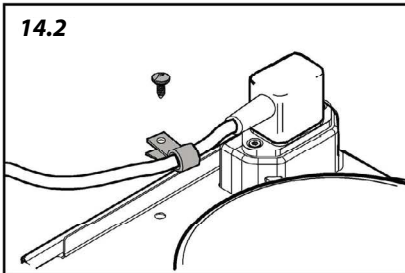
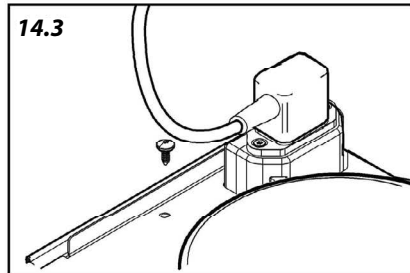
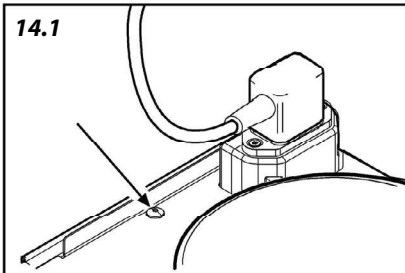
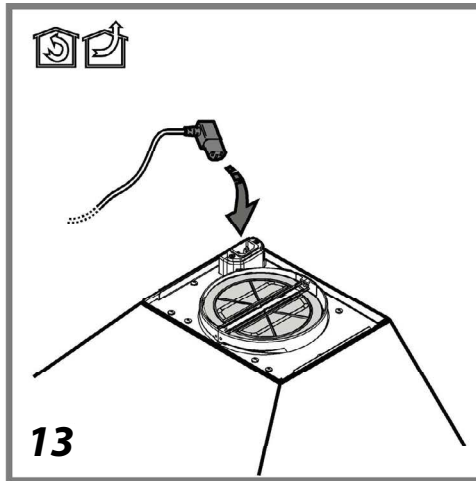
Komponenty nedodávané s výrobkom



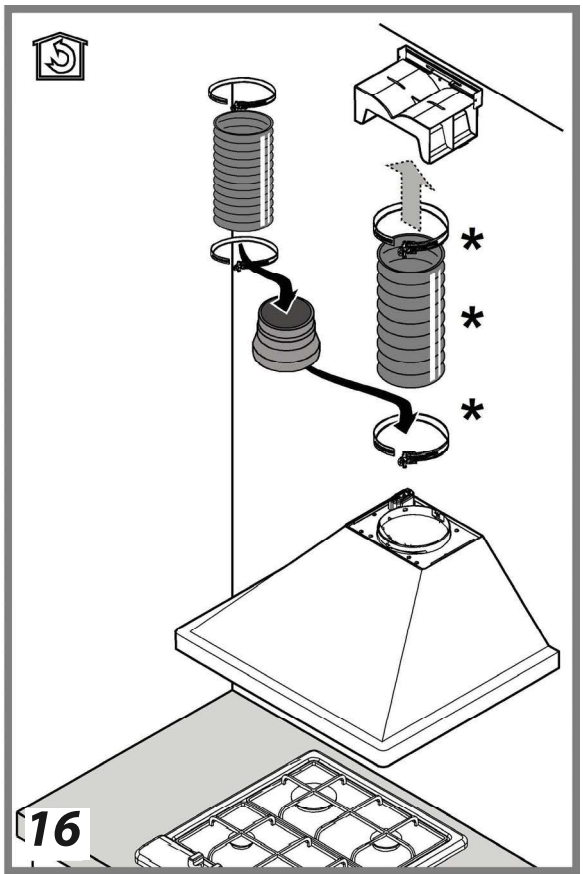
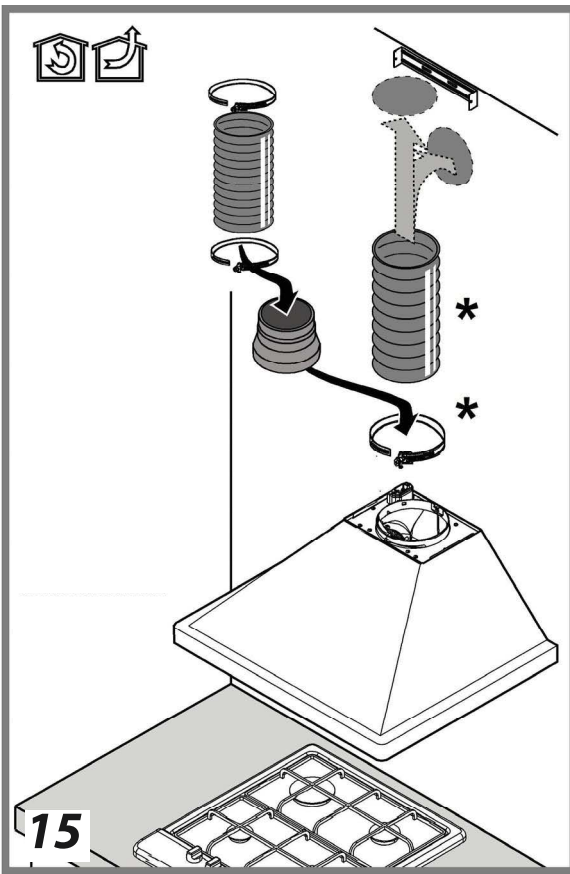


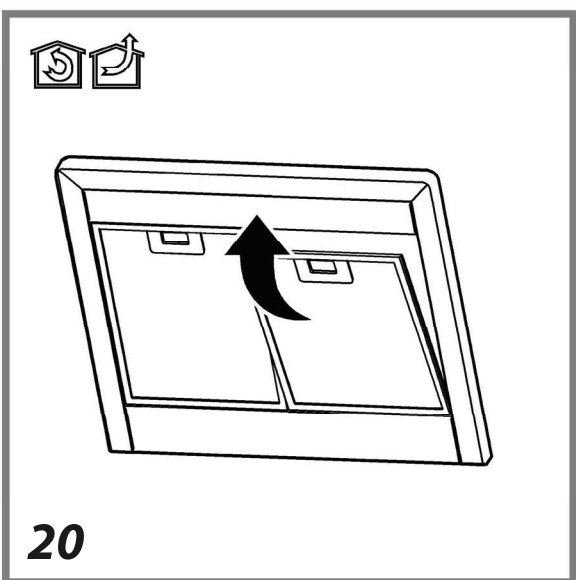
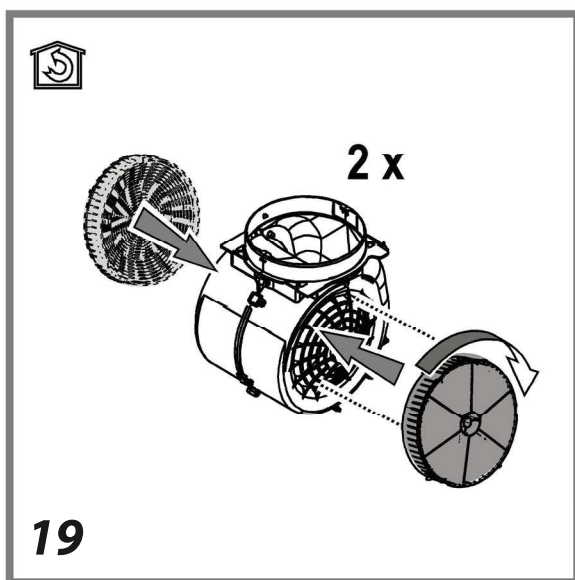
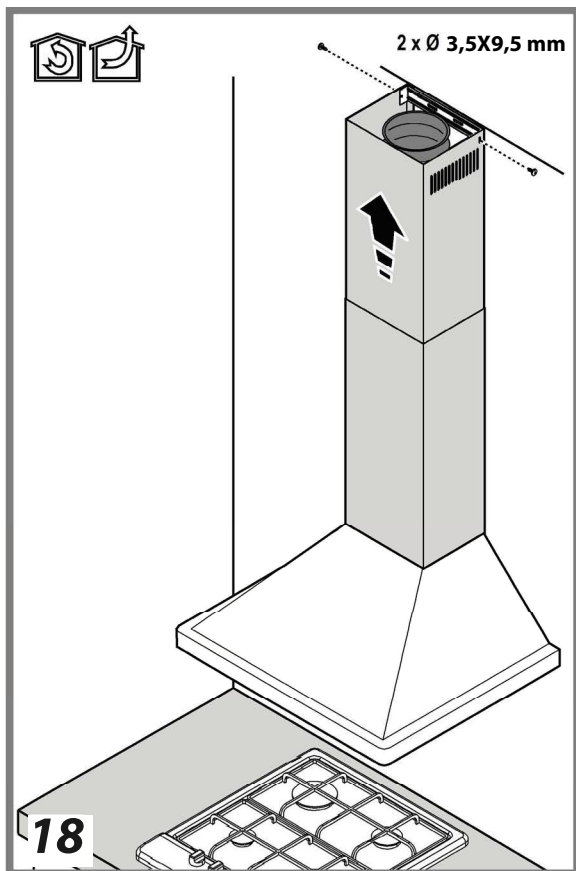
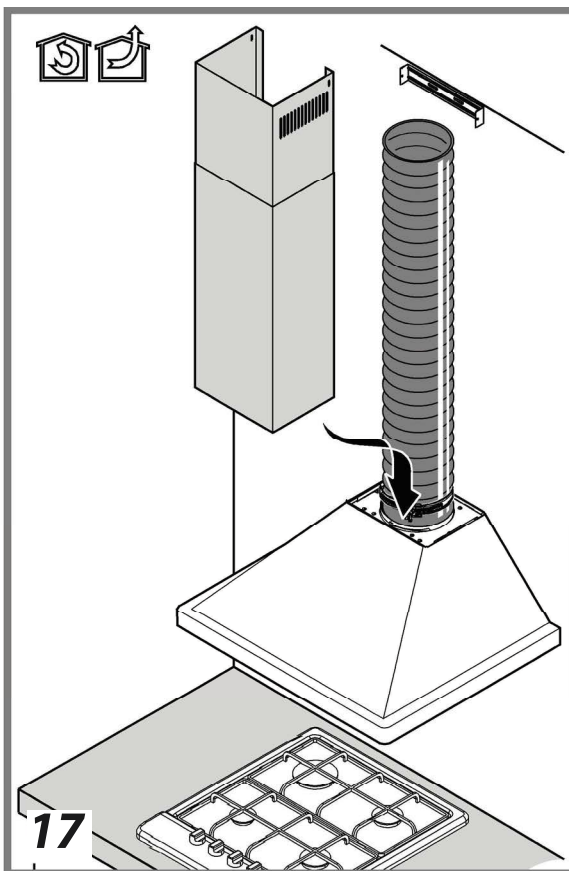






**14**











**400011255955**



Vytlačené v Taliansku  
05/2018

