
SADRŽAJ

PRIJE UPORABE HLADNJAKA	2
ZAŠTITA OKOLIŠA	2
MJERE OPREZA I OPĆI PREPORUKE	3
UPOZNAJTE SVOJ APARAT	4
MONTAŽA	4
ODRŽAVANJE I ČIŠĆENJE	7
SERVIS	7

Prije prve uporabe

- Vaš novi uređaj je namijenjen isključivo za korištenje u domaćinstvu.

Kako biste svoj novi uređaj iskoristili na najbolji način, pomno pročitajte upute za uporabu jer one sadrže opis uređaja i korisne savjete za čuvanje namirnica.

Sačuvajte priručnik za buduću uporabu.

1. Nakon uklanjanja ambalaže s uređaja, provjerite je li uređaj neoštećen i da li se vrata dobro zatvaraju.

Svako oštećenje potrebno je prijaviti prodavatelju u roku od 24 sata nakon isporuke uređaja.

2. Prije uključivanja uređaj mora mirovati najmanje dva sata kako bi rashladni sustav bio potpuno spreman.
3. Postavljanje uređaja i priključenje na napajanje treba obaviti stručna osoba u skladu s uputama proizvođača i mjesnim propisima.
4. Prije uporabe očistite unutrašnjost uređaja.

Zaštita okoliša

1. Ambalaža

Materijal pakiranja je u cijelosti moguće reciklirati što je označeno odgovarajućim simbolom. Slijedite lokalne preporuke za odlaganje ambalažnog materijala.


Materijal pakiranja (plastične vrećice, stiropor, itd.) može biti opasan i mora se čuvati dalje od dosega djece.

2. Uređaj

Uređaj je načinjen od materijala koje je moguće reciklirati.

Ovaj uređaj je označen u skladu s europskom smjernicom EZ-a 2002/96 WEEE (Waste Electrical and Electronic Equipment).

Ispravnim zbrinjavanjem isluženog uređaja sprječava se negativan utjecaj na okoliš i ljudsko zdravlje do kojeg može doći njegovim neispravnim odlaganjem.

Znak  na uređaju ili na priloženim dokumentima služi kao podsjetnik da ovaj uređaj ne spada u ostali kućni otpad. Isluženi uređaj odnesite na sabirno mjesto za reciklažu električnih i elektronskih uređaja. Prije odbacivanja onesposobite uređaj presijecanjem priključnog kabela te uklonite vrata i police kako bi spriječili da se djeca u igri penju po njima.

Uređaj treba zbrinuti u skladu s lokalnim regulativama o odbacivanju otpada, odloživši ga u ovlaštenu centar za prikupljanje otpada, ne ostavljajući ga bez nadzora ni na nekoliko dana, jer može biti potencijalno opasan za djecu. Detaljnije informacije o postupanju, popravku i reciklaži uređaja potražite u lokalnom komunalnom poduzeću ili prodavaonici uređaja.

Informacije:

Ovaj uređaj ne sadrži CFC.

Rashladno kolo sadrži R134a (HFC) ili R600a (HC)(pogledajte natpisnu pločicu u unutrašnjosti uređaja).

Uređaji koji sadrže izobutan (R600a): izobutan je prirodni plin s niskim utjecajem na okoliš. Ipak, potreban je oprez, jer je ovaj plin zapaljiv. Iz tog razloga, vrlo je važno pripaziti da se cijevi rashladnog sustava ne oštete. Ovaj uređaj može sadržati fluorinirane stakleničke plinove odobrene od strane Kyoto protokola. Rashladni plin smješten je u hermetički zatvorenom sustavu.

Potencijal globalnog zagrijavanja radne tvari rashladnog plina R134a je 1300 GWP (Global Warming Potential).

Izjava o sukladnosti

Ovaj uređaj namijenjen je čuvanju hrane i proizveden je u skladu s EZ odrednicom br. 1935/2004



- Ovaj uređaj je projektiran, proizveden i prodan u skladu s:
 - odrednicama o sigurnosti niskonaponskih uređaja 2006/95/CE (koja zamjenjuje odrednicu 73/23/CEE i kasnije dopunske odrednice);
 - odrednicama o zaštiti "EMC" 89/336/EEC i dopunskom odrednicom 93/68/EEC;
- Električna sigurnost uređaja može se jamčiti samo ako je uređaj spojen na provjereno uzemljenje.



Mjere opreza i opće preporuke

INSTALACIJA

- Za instalaciju uređaja potrebne su najmanje dvije osobe.
- Prilikom pomicanja uređaja pripazite da ne oštetite podnu površinu (primjerice parket).
- Pazite da uređaj ne ošteti priključni kabel.
- Uređaj ne postavljajte u blizini izvora topline.
- Kako biste osigurali dovoljno prozračivanje, ostavite prostor sa svih strana uređaja u tu svrhu i držite se uputa za uporabu.
- Otvori za ventilaciju moraju uvijek biti slobodni.
- Ne oštećujte rashladni sustav uređaja.
- Postavite i nivelirajte uređaj na čvrstu podnu površinu prikladnu za njegovu masu, i odaberite prostor prikladan njegovoj veličini i uporabi.
- Uređaj postavite u suhu prostoriju s dobrom ventilacijom. Uređaj je podešen za rad na određenoj sobnoj temperaturi, prema klimatskoj klasi označenoj na natpisnoj pločici. Uređaj neće ispravno raditi ukoliko je dulje vrijeme izložen višoj ili nižoj temperaturi od označene.

Klimatska klasa	Sobna temp. (°C)	Sobna temp. (°F)
SN	Od 10 do 32	Od 50 do 90
N	Od 16 do 32	Od 61 do 90
ST	Od 16 do 38	Od 61 do 100
T	Od 16 do 43	Od 61 do 110

- Provjerite da li napon označen na natpisnoj pločici odgovara naponu mreže.
- Ne koristite produžne kabele ili adaptere.
- Za uređaje koji se spajaju na dovod vode upotrijebite isključivo nove cijevi isporučene s uređajem, a ne cijevi prethodno korištenog uređaja.
- Mrežni kabel neka zamijeni ili popravlja isključivo kvalificirani tehničar.
- Omogućite izravno isključivanje mrežnog kabela iz napajanja ili pomoću dvopolne preklopke na mrežnom kabeu.

SIGURNOST

- Ne spremajte i ne koristite benzin i druge lako zapaljive, hlapljive i tekuće tvari u blizini ovog ili bilo kojeg drugog uređaja. Pare mogu izazvati požar ili eksploziju.
- Ne koristite mehanička, niti bilo koja druga sredstva osim onih preporučenih od proizvođača, kako bi ubrzali proces odleđivanja.
- Ne koristite i ne ostavljajte električne uređaje unutar zamrzivača, osim ukoliko takvi uređaji nisu preporučeni od proizvođača.
- Uređaj nije namijenjen za uporabu osobama (uključujući i djecu) smanjenih fizičkih, osjetilnih ili mentalnih sposobnosti ili neiskusnim i neinformiranim osobama, bez nadzora osobe odgovorne za njihovu sigurnost.
- Ne dopustite djeci igru ili sakrivanje u uređaju, kako se ne bi zaglavila i ugušila.
- Ne gutajte sadržaj (iako nije otrovan) zaleđenih paketića (ukoliko je isporučeno).
- Ne jedite kockice leda ili sladolede na štapiću odmah nakon vađenja iz zamrzivača jer mogu izazvati ozeblina.


UPORABA

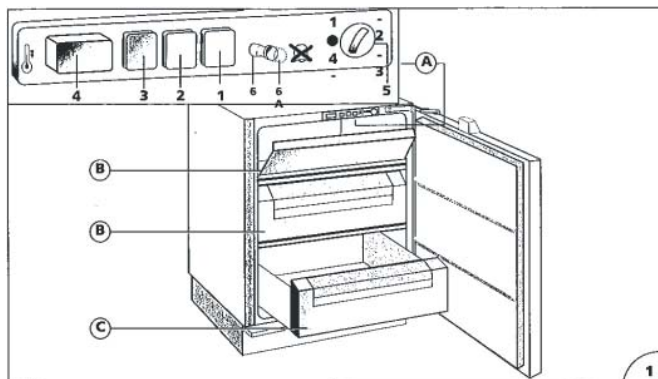
- Prije održavanja ili čišćenja, uvijek isključite uređaj iz mreže ili prekinite dovod električne energije.
- Uređaj opremljen ledomatom i dozatorom vode treba biti spojen isključivo na dovod pitke vode s pritiskom između 1,7 i 8,1 bara. Ledomati i dozatori vode koji nisu izravno spojeni na dovod pitke vode trebaju se puniti isključivo pitkom vodom.
- Hladnjak upotrebljavajte isključivo za spremanje svježe hrane, a zamrzivač isključivo za čuvanje zamrznute hrane, zamrzavanje svježe hrane i izradu kockica leda.
- Ne stavljajte tekućine u staklenim posudama u zamrzivač jer postoji opasnost od rasprsnuća.

Proizvođač se odriče svake odgovornosti u slučaju nepridržavanja gore navedenih mjera opreza i savjeta.

UPOZNAJTE SVOJ APARAT

Aparat koji ste upravo kupili, označen je sa simbolom

. Omogućava zamrzavanje svježih i kuhane hrane, pravljenje ledenih kocki i pohranjivanje zamrznutih namirnica. Molimo vas da pažljivo pročitate ove upute, jer sadrže opis vašeg aparata i korisne savjete koji pomoću kojih ćete postići najbolju izvedbu za zamrzavanje svježih namirnica i za pohranjivanje već zamrznutih namirnica.



OPIS APARATA (slika 1)

A) Upravljačka ploča

1. Kontrolno svjetlo djelovanja (zeleno svjetlo)
2. Kontrolno svjetlo temperature (crveno svjetlo, alarm) sa zvučnim signalom
3. Kontrolno svjetlo brzog zamrzavanja (žuto svjetlo)
4. Sklopka za brzo zamrzavanje
5. Gumb za kontrolu temperature (termostat)
6. Prekidač alarma za otvorena vrata (ako je na raspolaganju)

B) Ladice (za zamrzavanje i za pohranjivanje)

C) Ladice za pohranjivanje

Neki modeli opremljeni su sa spremnicima napunjenim s tekućinom za hlađenje (eutektična): odstranite ih sa stražnjeg dijela ladice (C) i postavite ih u ladicu, jednog pored drugog.

MONTAŽA

Provjerite nije li oštećen aparat. Štetu koja nastane za vrijeme transporta trebate prijaviti vašem prodavaču u roku 24 sata od dana kad ste primili aparat. Aparat ne smijete montirati u blizini izvora vrućine, kao što su kuhala, centralno grijanje, bojleri, sunčana svjetlost, itd. Morate ga montirati u dobro prozračenom i suhom prostoru. Ako sljedeće vrste montaže ne možete izbjeći, uzmite u obzir razmake na bočnim stranama aparata:

- a) između aparata i štednjaka na ulje ili uglje: najmanje 30 cm.
- b) između aparata i kuhala na plin ili električnog kuhala: najmanje 3 cm.

Aparat mora stajati na stabilnoj i ravnoj površini: za montažu slijedite upute koje nađete na stražnjoj strani tipske pločice, koja je priložena uz aparat. Pustite aparat da stoji dva sata prije no što ga priključite na električnu mrežu. Predlažemo da u to vrijeme obrišite unutarost aparata spužvom umočenom u mješavinu vode i octa. Nakon toga možete staviti natrag ladice.

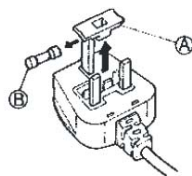
Pažnja: I nakon montaže morate omogućiti dostup do utikača, kako biste ga mogli isključiti ako bi bilo potrebno. Aparat možete uključiti na električnu mrežu preko dvopolne sklopke s razdvojenim kontaktima od 3 mm, koji se nalaze na dostupnoj poziciji.

ELEKTRIČNO PRIKLJUČIVANJE I DJELOVANJE

Molimo vas da provjerite da li napon, koji je naveden na tipskoj pločici, odgovara naponu vaše električne mreže. Zakonski je obvezatno uzemljenje ovog aparata. Proizvođač ne preuzima odgovornost za tjelesne ozljede ili štetu na predmetima, nastale zbog neuzimanja u obzir ovih zahtjeva.

Kad je aparat priključen, i ako tada gumb termostata nije podešen na simbol •, upale se zeleno i crveno svjetlo (1) i (2), (slika 1) i uključi se zvučni alarm za temperaturu. Zeleno kontrolno svjetlo uvijek ostaje upaljeno i pokazuje djelovanje aparata. Crveno kontrolno svjetlo ostaje upaljeno dok se ne postigne podešena temperatura.

Ponovno se upali kad se povisi temperatura unutar zamrzivača, što se dogodi zbog čestog i duljeg otvaranja vrata i kad ste aparat napunili s svježim namirnicama koje želite zamrznuti. U ovom slučaju uključite jedinicu za brzo zamrzavanje dok sene ugasi crveno kontrolno svjetlo. Zvučni signal javlja da je crveno kontrolno svjetlo upaljeno. Isključite se kad se ugasi crveno svjetlo ili kad se uključi jedinica za brzo zamrzavanje (upali se žuto kontrolno svjetlo).

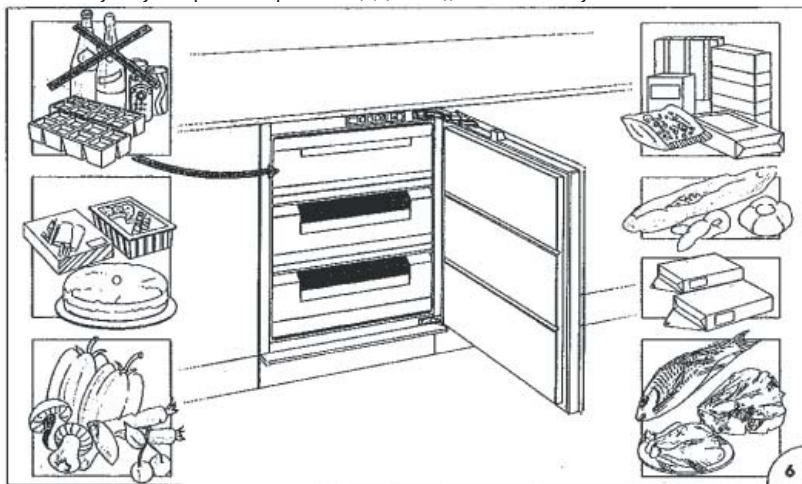


PODEŠAVANJE TEMPERATURE

Termostat (slika 1) upravlja temperaturom unutar aparata. Pozicija • pokazuje da je došlo do smetnji u djelovanju aparata. Idealna temperatura za pohranjivanje zamrznute hrane za duže vrijeme je -18°C . U normalnim uvjetima u okolini (temperatura između $+20^{\circ}\text{C}$ i $+25^{\circ}\text{C}$) predlažemo da podesite gumb termostata na srednju poziciju. Da biste očuvali hladnije ili toplije temperature od -18°C , podesite gumb termostata na najvišu ili najnižu temperaturnu vrijednost. Opominjemo vas da na unutarnje temperature utječe i mjesto gdje se nalazi aparat, temperatura zraka okoline i učestalost otvaranja vrata. U skladu s tim čimbenicima trebate podesiti različitu temperaturu u aparatu. Za provjeravanje pohranjene hrane stavite termometar (ako je priložen) ispod hrane; ako ga stavite na hranu, pokazat će temperaturu zraka koja nije ista kao temperatura pohranjene hrane.

UPORABA ZAMRZIVAČA

Ovaj aparat opremljen je sa zvučnim alarmom, koji se uključi kad vrata ostavite otvorena. U slučaju da vrata ostanu otvorena duže vrijeme povucite prekidač (6, (slika 1)), kako biste isključili alarm.



ZAMRZAVANJE (slika 6)

Količina svježih namirnica koje možete zamrznuti u roku od 24 sata pri temperaturi okoline od +25°C navedena je na tipskoj pločici.

Za zamrzavanje najveće dozvoljene količine namirnica uključite jedinicu za brzo zamrzavanje (4), (upali se žuto svjetlo) 24 sata prije nego što stavite namirnice u zamrzivač. Namirnice morate staviti direktno na rešetku bez uporabe ladica.

Kad se završi zamrzavanje, isključite jedinicu za brzo zamrzavanje (žuto svjetlo se ugasi).

Vrijeme zamrzavanja se smanjuje za količine namirnica koje su manje od najveće dozvoljene.

Vrlo male količine namirnica možete zamrznuti bez uključivanja jedinice za brzo zamrzavanje.

Ne stavljajte tople namirnice u zamrzivač. Nikad ponovno ne zamrzavajte djelomično ili potpuno odmrznute namirnice.

Namirnice koje namjeravate zamrznuti pripremite i umotajte u aluminijsku ili plastičnu foliju ili ih stavite u prikladne posude.

Označite pakete tako da napišete datum početka zamrzavanja i sadržaj paketa. Zamrzivač održava temperaturu za pohranjivanje približno 15 sati, čak i u slučaju prekida električne struje.

Ipak predlažemo da za to vrijeme vrata ostavite zatvorena.

Gazirana pića ne smijete zamrzavati. Proizvode, kao što je aromatizirana voda, nemojte piti previše hladne.

Napomena: Zbog djelotvornosti brtvila na vratima nećete uvijek moći otvoriti vrata zamrzivača odmah nakon što ste ga zatvorili. Počekajte nekoliko minuta prije nego što ponovno pokušate otvoriti vrata.

PRAVLJENJE LEDENIH KOCKA

Posude za led napunite s vodom do 3/4 i stavite ih u odjeljak za niske temperature. Ako posude prione na dno odjeljka, ne pokušavajte ih odvojiti oštrim predmetima ili priborom za rezanje, koji bi mogli oštetiti aparat. Ako treba, upotrijebite dršku žlice. Da biste lakše izvadili kocke leda iz posude za pravljenje leda, lagano presavijte posudu.

Pažnja: Ne jedite kocke leda ili sladoleda na štapiću odmah kad ih izvadite iz odjeljka za niske temperature, jer biste mogli dobiti opekotine od leda.

POHRANJIVANJE ZAMRZNUTE HRANE

Kad kupujete zamrznutu hranu, preporučujemo da koristite termo-vrećice ili u rashladnim torbama. Kupite ih na kraju i dobro zamotajte u novine. Kad stignete doma, pohranite ih u odgovarajući odjeljak sa što manje odlaganja. U svakom slučaju ove namirnice morate koristiti u roku koji je natiskan na ambalaži.

ODMRZAVANJE

Ovdje je nekoliko osnovnih prijedloga:

Sirovo povrće: Ne odmrzavajte – smjesta stavite u vrelu vodu i kuhajte kao obično.

Meso (veliki komadi): Odmrznite u hladnjaku bez odstranjivanja ambalaže. Prije kuhanja za nekoliko sati ostavite na sobnoj temperaturi.

(Mali komadi): Odmrznite na sobnoj temperaturi ili odmah skuhaite.

Ribe: Odmrznite u hladnjaku bez odstranjivanja ambalaže ili odmah skuhaite, prije no što se potpuno odmrznu.

Prethodno kuhana hrana: Ponovno ugrijte u pećnici tako da ih ne vadite iz aluminijske posude.

Voće: Odmrznite u hladnjaku.

ODLEĐIVANJE

Opće gledano, odleđivanje morate obaviti dva ili tri puta godišnje kad sloj leda postigne 3 mm debljine. Predlažemo da plastičnom strugalicom redovito odstranjujete led iz pladnja za zamrzavanje. Ne koristite oštre predmete ili pribor za rezanje. Odleđivanje obavite kad nema mnogo hrane u zamrzivaču. Ako aparat nije ispražnjen, nekoliko sati prije odleđivanja uključite jedinicu za brzo zamrzavanje. Tako ćete izbjeći odmrzavanje pohranjene hrane za vrijeme odleđivanja, jer će pohranjena hrana postići najnižu temperaturu.

Zamrznute namirnice umotajte u nekoliko slojeva novina i stavite ih u hladnjak ili na neko drugo hladno mjesto. Gumb termostata podesite na poziciju ____, isključite aparat iz električne mreže i ostavite otvorena vrata. Izvadite

ladice tako da povučete naprijed i prema gore. Ne koristite komercijalnih proizvoda za odleđivanje, jer bi mogli sadržavati opasne komponente. Kad završite s odleđivanje, pažljivo očistite i osušite aparat. Ponovno uključite zamrzivač u električnu mrežu i uključite jedinicu za brzo zamrzavanje. Vratite natrag zamrznute namirnice u zamrzivač. Dva sata nakon što se ugasi crveno kontrolno svjetlo isključite jedinicu za brzo zamrzavanje.

ODRŽAVANJE I ČIŠĆENJE

Redovitim i pravilnim održavanjem omogućit ćete dulji rok uporabe vašeg aparata. Prije bilo kakvih zahvata isključite aparat iz električne mreže. Redovito čistite aparat mješavinom vode i octa. Temeljito isperite i osušite. Nikad ne upotrebjavajte abrazivna sredstva za čišćenje ili deterdžente. Redovito čistite brtvilo na vratima i pažljivo obrišite. Pazite da brtvilo ne dođe u kontakt s uljem ili drugom masnoćom, jer bi ga mogla oštetiti. Nakon čišćenja ponovno uključite aparat u električnu mrežu.

SAVJETI ZA VRIJEME DOPUSTA

Ako namjeravate otići negdje za dulje vrijeme, isključite aparat iz električne mreže i ispraznite te očistite unutarnjost. Ostavite otvorena vrata, da biste tako spriječili nastanak neprijatnog pljesnivog mirisa. Ako namjeravate biti odsutni samo za kraće vrijeme, ostavite aparat u normalnom djelovanju.

SERVIS

Nepravilno djelovanje aparata nije uvijek posljedica smetnje, ali bi moglo biti uzrokovano lošom montažom ili nepravilnom uporabom. Da biste spriječili nepotrebne pozive na servisnu službu za koje ćete morati platiti, preporučujemo da pogledate sljedeće savjete za uklanjanje grešaka:

1. Ako crveno svjetlo neprekinuto svijetli ili ako treperi, temperatura u aparatu je previsoka. Provjerite sljedeće:

- Vrata nisu dobro zatvorena.
- Gumb termostata je pravilno podešen (vidite poglavlje "Podešavanje temperature").
- Zamrzivač se ne nalazi u blizini izvora vrućine.
- Na unutarnjim stranicama aparata nakupilo se previše leda.
- Dotok zraka je neometan.

Ako vaš aparat ima pretinac koji se nalazi na dnu lijeve strane (slika 11), predlažemo da ga odstranite i očistite unutarnjost s mekom četkom.

2. Ako kompresor neprekinuto djeluje, provjerite sljedeće:

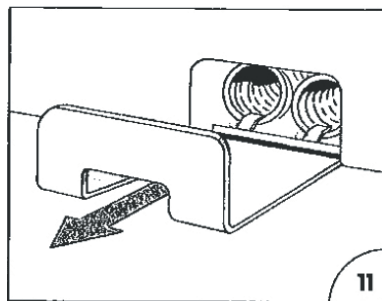
- Sklopka jedinice za brzo zamrzavanje isključena je.
- Temperatura okoline je previsoka.
- Vrata se ne otvaraju prečesto.

3. Aparat je previše glasan. Provjerite sljedeće:

- Aparat stoji na ravnoj površini.

4. Aparat ne radi. Provjerite sljedeće:

- Gumb termostata nije podešen na poziciju •.
- Nije došlo do prekida električne struje.
- Utikač je dobro uključen u utičnicu električne mreže.
- Nije došlo do oštećenja automatskog prekidača ili osigurača.
- Električni kabl je neoštećen (vidite također Napomenu).



Napomena: Kad mijenjate oštećeni električni kabl, pazite da je novi kabl pravilno stavljen. Ako ste slijedili ove savjete za uklanjanje grešaka i vaš zamrzivač još uvijek ne djeluje ispravno, stupite u kontakt s vašim dobavljačem ili servisnom službom. Jasno im objasnite do kakvih smetnji je došlo i navedite tip i serijski broj vašeg zamrzivača.

IZJAVA O SUKLADNOSTI

Uvoznik:

Naziv:	WHIRLPOOL CROATIA d.o.o.
Adresa:	Avenija V. Holjevca 40 / III, 10000 Zagreb
OIB:	29882918750

Pod punom odgovornošću izjavljujemo da proizvod:

Naziv proizvoda:	ZAMRZIVAČ
Model / Tip:	AFB 828/A+
Proizvođač:	Whirlpool Europe s.r.l. 38014 Spini di Gardolo (Trento), Italija

udovoljava zahtjevima Pravilnika o elektromagnetskoj kompatibilnosti - EMC (NN br. 112/2008) i zahtjevima Pravilnika o izmjenama i dopunama pravilnika o elektromagnetskoj kompatibilnosti - EMC (NN br. 5/2010)

EU Direktive:	2004/108/EC
EN Norme:	HRN EN 55014-1:2008 HRN EN 55014-2:1997+A1:2003 HRN EN 61000-3-2:2008 HRN EN 61000-3-3:1997+A1:2008+A2:2008

Također izjavljujemo da je navedeni proizvod u skladu prema Pravilniku o zahtjevima za energetska učinkovitost kućanskih električnih hladnjaka, ledenica i njihovih kombinacija (NN br. 135/05)

EN Norme:	HRN EN 153
-----------	------------

Te da je u skladu sa zahtjevima Pravilnika o električnoj opremi namijenjenoj za uporabu unutar određenih naponskih granica (NN br. 135/2005)

EN Norme:	IEC 60335-2-24:2002 (Sixth edition) + A1:2005 in conj. with IEC 60335-1:01 incl. Corr. 1:2002 + A1:2004 EN 60335-2-24:2003 + A11:2004 + A1:2005 in conj. with EN 60335-1:2002 + A11:2004 + A1:2004 and EN 50366:2003
-----------	-----------------------------------------------------------------------------------------------------------------------------------------------------------------------------------------------------------------------------

EMC - Potvrda o sukladnosti izdana od:

ZAVOD ZA ISPITIVANJE KVALITETE ROBE d.o.o., Split, broj: 0912922

Godina prvog stavljanja oznake sukladnosti: 2010.

Zagreb, 16.08.2010.
Mjesto i datum

WHIRLPOOL CROATIA
d.o.o.
ZAGREB


Potpis odgovorne osobe