

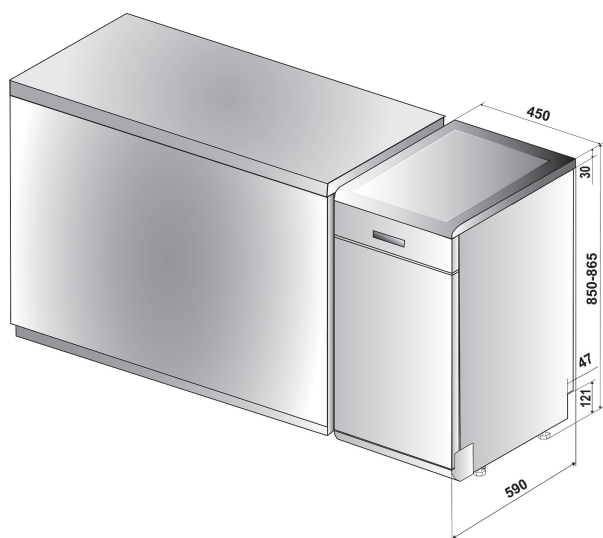
WSFE 2B19

12NC: 859991552520

Kod EAN: 8003437232978

Whirlpool

SENSING THE DIFFERENCE



- Typ montażu: Wolnostojący
- Klasa energetyczna A+
- Ustawienia miejsca 10
- Tylko model o szerokości 45 cm
- Poziom hałasu: 49 dB(A)
- 11.5 litrów zużycia wody na cykl (3220 litrów rocznie)
- Samoczyszczący system filtracji Autoclean
- Opóźnienie startu 1-8 godz.
- Kosze: górny i dolny (wyciągane, regulowane, składane półki zapewniają optymalne zarządzanie przestrzenią w zmywarce)
- Koszyk na sztućce
- Tabletki
- Intensywny 65°C
- Pranie wstępne
- Szybki 40°C
- Podłączenie ciepłej wody

Zmywarka Whirlpool: kolor biały, wąska - WSFE 2B19

Cechy zmywarki Whirlpool: kolor biały. Klasa energetyczna A+. Regulowane stopki zapewniają idealną stabilność, nawet na nierównej powierzchni. Doskonała siła mycia gwarantuje perfekcyjne rezultaty. Wyjątkowa siła suszenia gwarantuje perfekcyjne rezultaty.



Opóźnienie startu

Stworzone specjalnie dla Ciebie. Opcja opóźnienia startu pozwala ustawić zmywarkę tak, by rozpoczęła cykl w wybranej przez Ciebie chwili, co pozwala zaoszczędzić zarówno czas, jak i energię.



Zdejmowany górny kosz

Zdejmowany górny kosz. Dzięki możliwości wyjęcia górnego kosza w zmywarce nigdy nie zabraknie Ci miejsca i bez wysiłku zmieścisz nawet naczynia o nietypowych kształtach.



Modyfikowany górny kosz

Modyfikowany górny kosz. Dzięki możliwości modyfikowania górnego kosza w zmywarce nigdy nie zabraknie Ci miejsca i bez wysiłku zmieścisz nawet naczynia o nietypowych kształtach.



10 miejsc na naczynia

Tyle przestrzeni, ile potrzebujesz. Zmywarka Whirlpool ma dziesięć uniwersalnych miejsc na naczynia, dzięki czemu zawsze masz tyle przestrzeni, ile potrzebujesz.



Klasa energetyczna A+

Zwiększona energooszczędność. Dzięki klasie energetycznej A+, to urządzenie Whirlpool jest nie tylko bardzo wydajne lecz również wysoce energooszczędne.



Zewnętrzne zabezpieczenie wody

Zewnętrzne zabezpieczenie wody, wbudowane w rurę dopływu, chroni przed wyciekami wody w razie niespodziewanej awarii.

Komora ze stali nierdzewnej

Wnętrze zmywarki wykonane jest ze stali nierdzewnej, dzięki czemu Twoje naczynia są zawsze błyszczące, a komora urządzenia perfekcyjnie czysta.



Użycie kostek

Stworzone specjalnie dla Ciebie. Wybierz sposób zmywania, jaki wolisz. Funkcja kostki pozwala wybrać cykl odpowiedni do zmywania z użyciem środka w kostkach, dzięki czemu zawsze możesz cieszyć się doskonałymi rezultatami.



FlexiSpace

Zaprojektuj swoją przestrzeń. System koszy FlexiSpace pozwala na dogodne i łatwe zaaranżowanie przestrzeni w zmywarce.

WSFE 2B19

12NC: 859991552520

Kod EAN: 8003437232978

Whirlpool

SENSING THE DIFFERENCE

DANE OGÓLNE

Typ budowy	Wolnostojące
Sposób instalacji	Wolnostojące
Sterowanie	Elektroniczne
Elementy obsługi i sygnalizacji	-
Zdejmowane przykrycie	Tak
Panel dekoracyjny drzwi	Nie dotyczy
Dominujący kolor produktu	White
Moc przyłączeniowa	1900
Natężenie	10
Napięcie	220-240
Częstotliwość	50
Długość przewodu zasilającego	130
Rodzaj wtyczki	Schuko
Długość węża doprowadzającego	155
Długość węża odprowadzającego	150
Regulacja wysokości cokołu	Brak
Wysokość zdejmowanego przykrycia	0
Nóżki o regulowanej wysokości	Tak - wszystkie
Wysokość urządzenia	850
Szerokość urządzenia	450
Głębokość urządzenia	590
Głębokość urządzenia przy drzwiach otwartych pod kątem 90°	-
Minimalna wysokość niszy	820
Maksymalna wysokość niszy	900
Minimalna szerokość niszy	450
Maksymalna szerokość niszy	600
Głębokość niszy	590
Waga netto	34.9
Waga brutto	36.7

DANE TECHNCZNE

Programy automatyczne	Brak
Maksymalna temperatura poboru wody	60
Opcje opóźnienia startu	Jednorazowe ustalone
Opóźnienie czasu startu maks.	8
Wskaźnik przebiegu programu	-
Wskaźnik czasu do końca programu	Brak
Wskaźnik braku soli	Tak
Sygnalizator zraszacza	Tak
Zabezpieczenie	Tak
Regulacja wysokości górnego kosza	Tak
Największe naczynie do załadowania w górnym koszu	0
Największe naczynie do załadowania w dolnym koszu	0
Pojemność - liczba kompletów	10

EFEKTYWNOŚĆ

Klasa efektywności energetycznej - NOWA DYREKTYWA (2010/30/UE)	A+
Roczne zużycie energii (kWh/rok) - NOWA DYREKTYWA (2010/30/WE)	238
Czas pozostawiania w trybie spoczynku (left-on-mode) - NOWA DYREKTYWA (2010/30/WE)	12
Zużycie energii w trybie spoczynku (left-on mode) - NOWA DYREKTYWA (2010/30/UE)	5
Zużycie energii w trybie wyłączonym - NOWA DYREKTYWA (2010/30/UE)	0.5
Roczne zużycie wody - NOWA DYREKTYWA (2010/30/WE)	3220
Poziom hałasu	49

ENERGIA - ENERGIJA - ENERGIEIA
ENERGIJA - ENERGIJA - ENERGIE
ENERGIA - ENERGIJA - ENERGIE
ENERGIA

WHIRLPOOL WSFE 2B19

A⁺

3220 L/annum
2010/1059

238 kWh/annum

49 dB

2010/1059