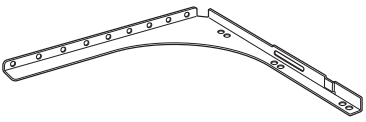
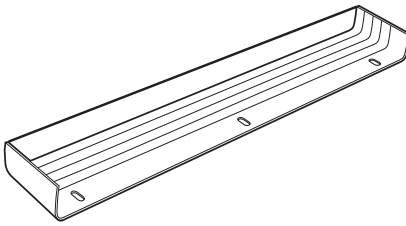
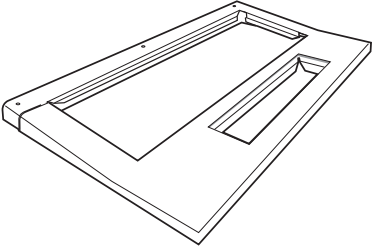
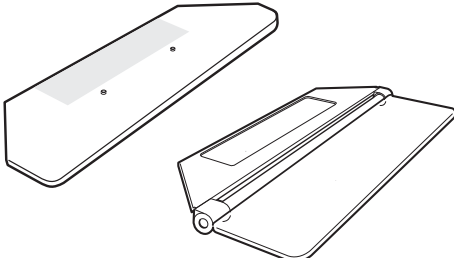
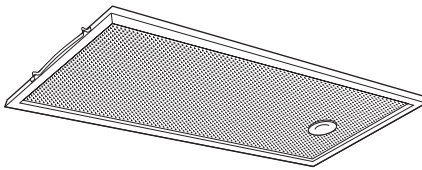
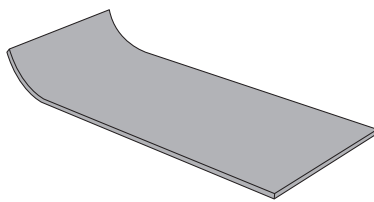

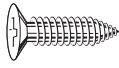
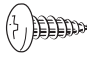

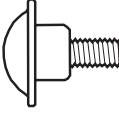



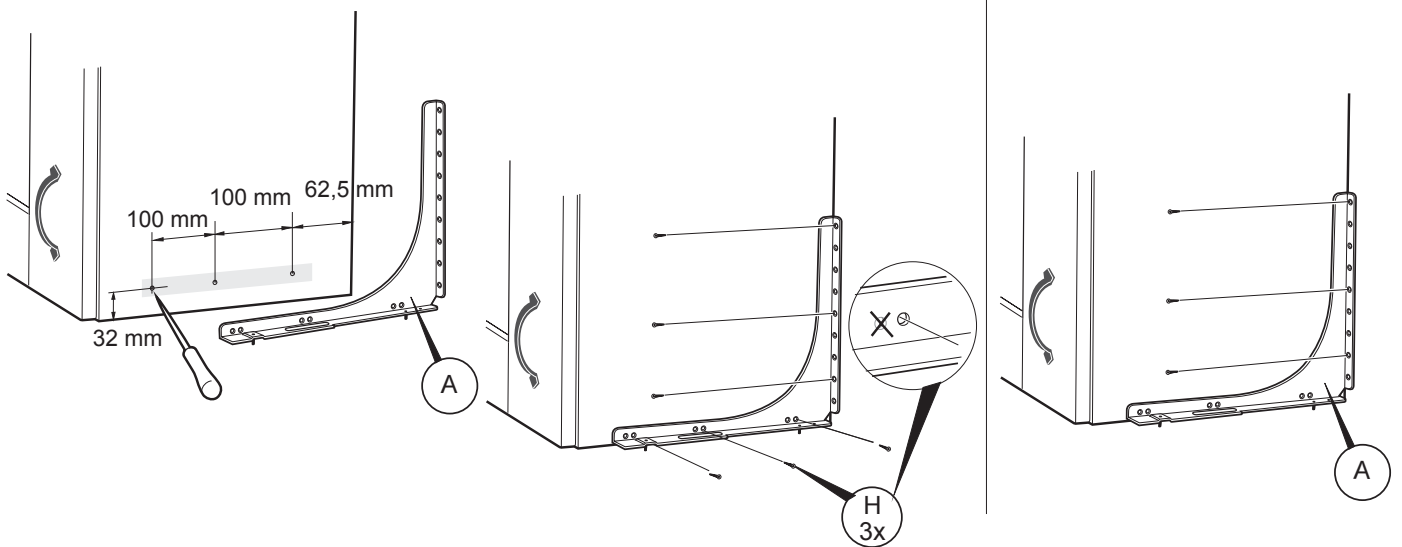
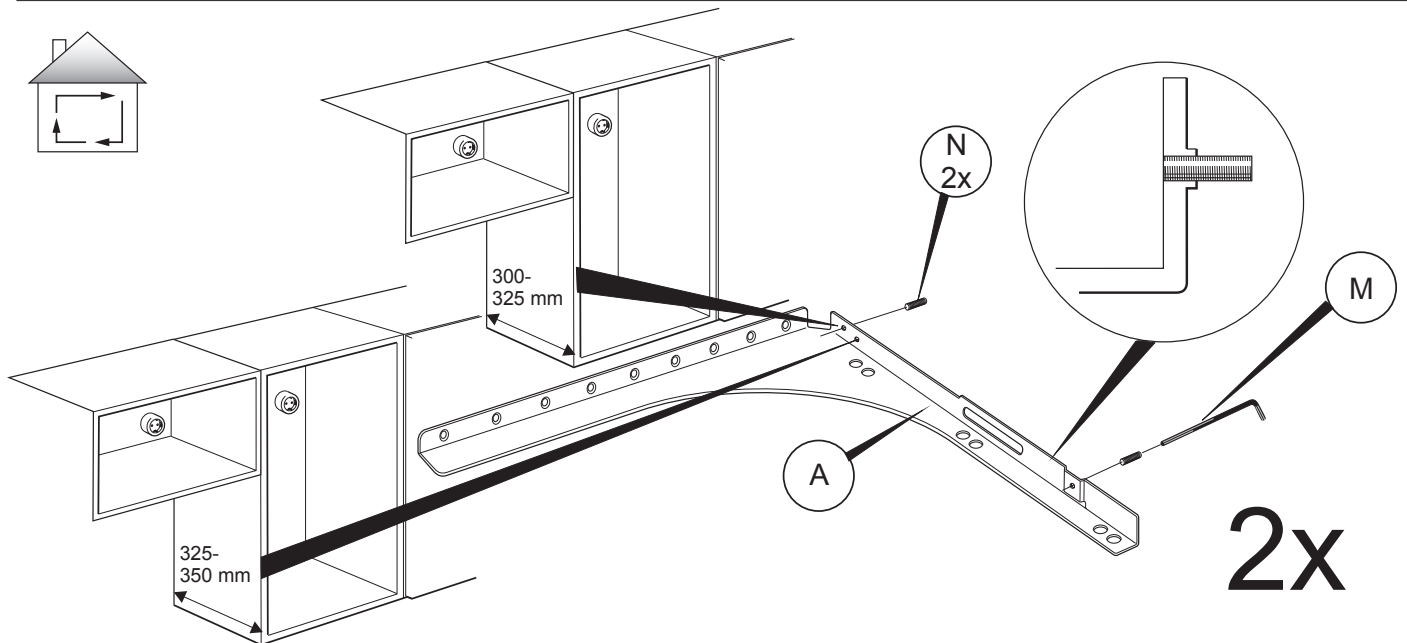
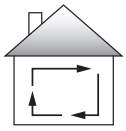
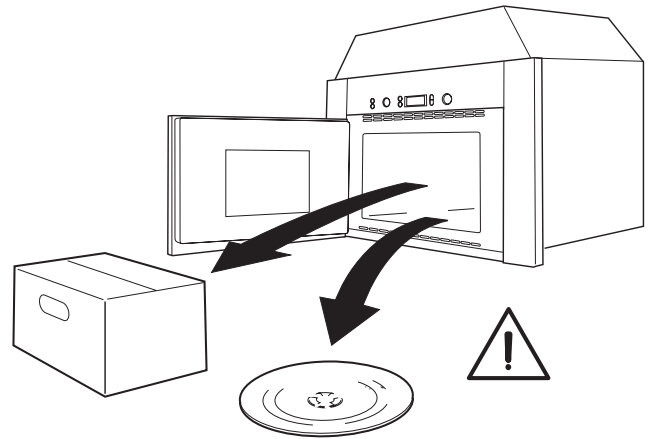
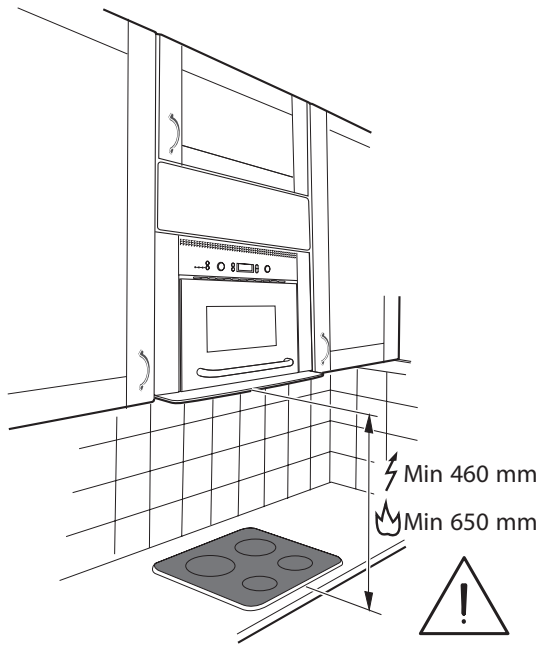
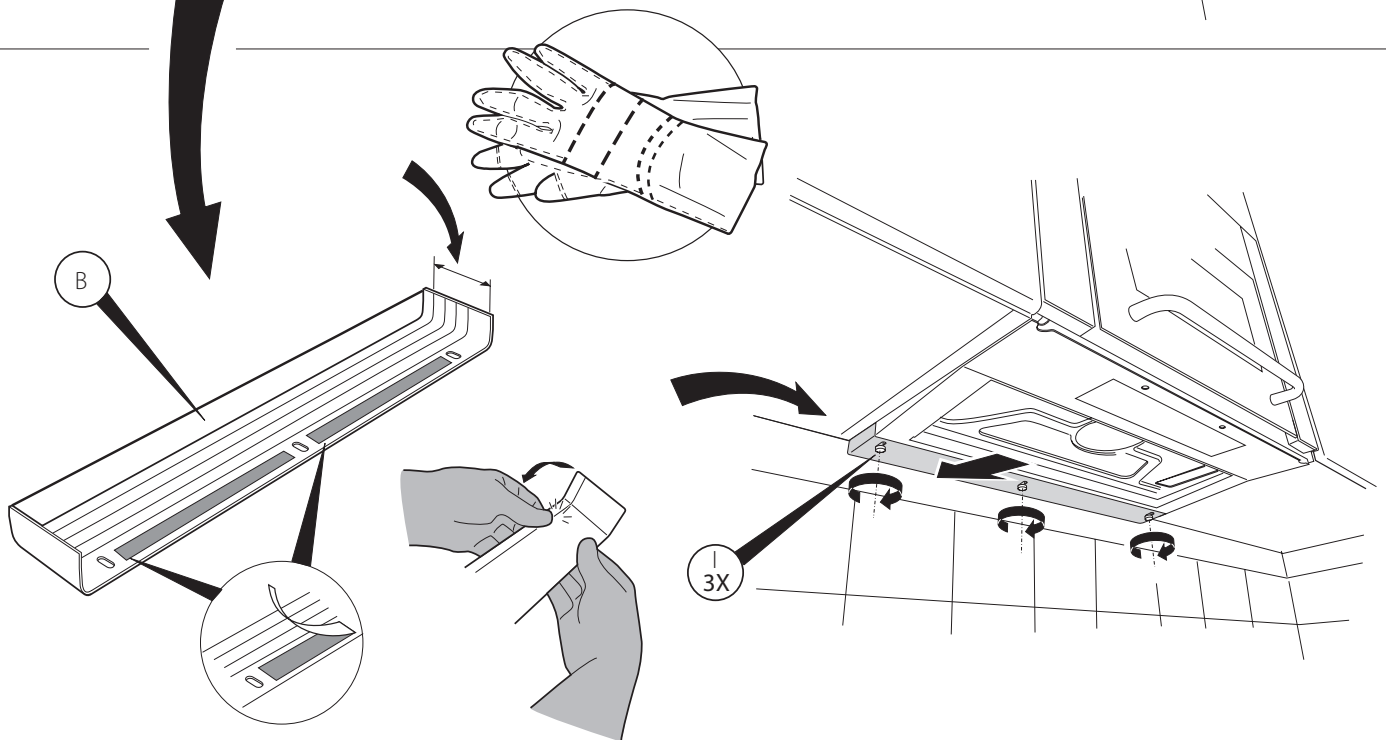
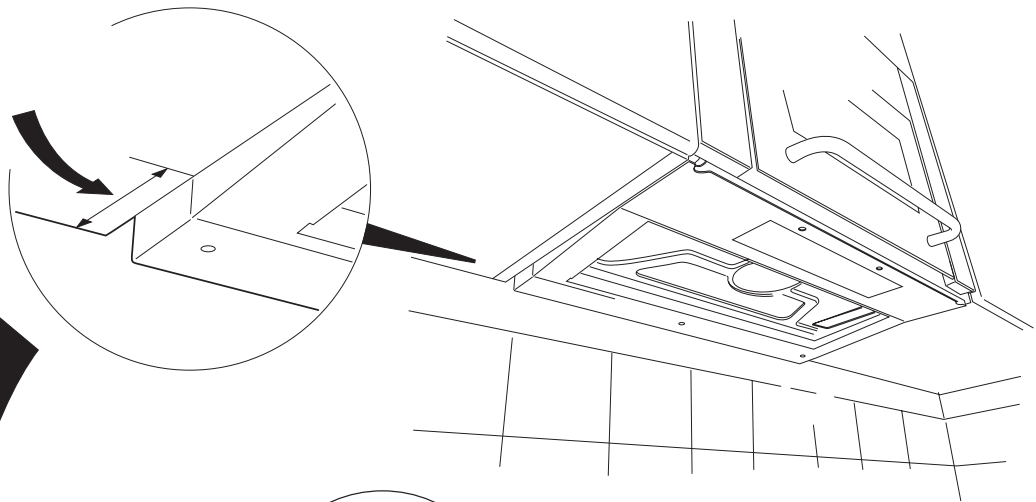
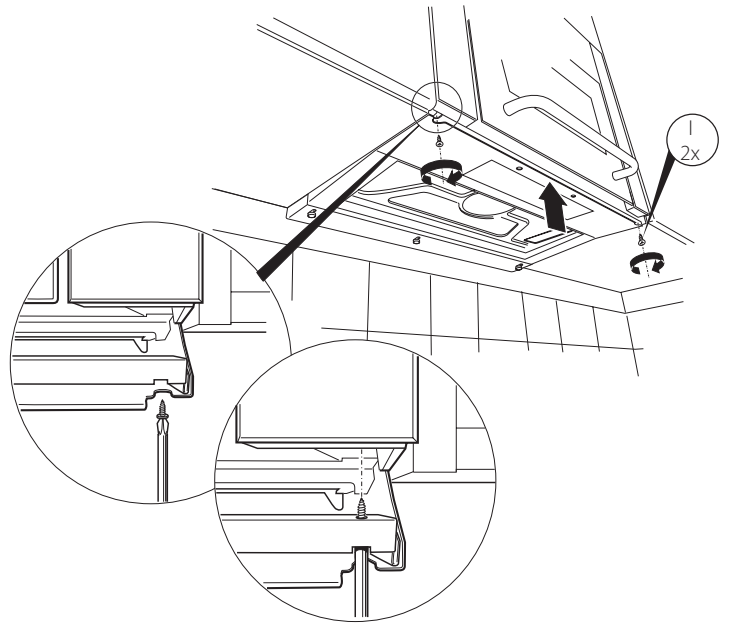
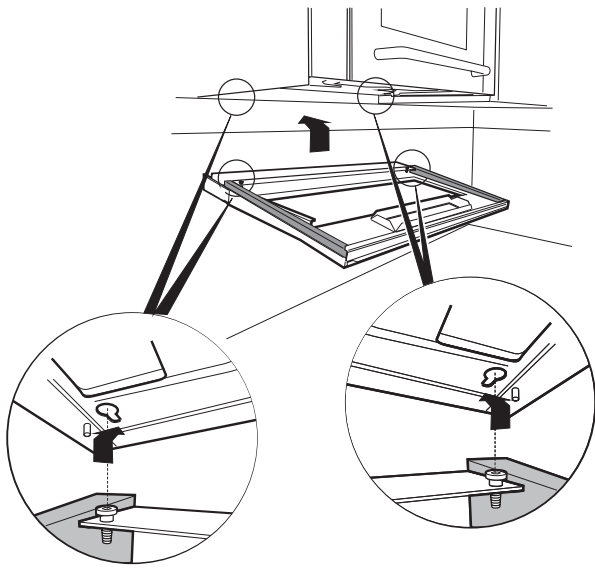


- A  2x
- B  1x
- C  1x
- D  1x
- E  1x
- F  1x
- G  2x

- H  6x
- I  15x
- J  2x
- K  2x
- L  2x
- M  1x
- N  4x





NO

SIKKERHETSREGLER

VIKTIG Å LESE OG RESPEKTERE

Les disse sikkerhetsinstruksene før du tar i bruk apparatet. Oppbevar de i nærheten for fremtidig referanse.

Disse instruksjonene og maskinen gir er utstyrt med viktige sikkerhetsadvarsler. Disse må alltid leses og følges. Produsenten fraskriver seg ethvert ansvar for unnlattelse av å følge disse sikkerhetsinstruksjonene, for uegnet bruk av apparatet eller feil innstilling av kontroller.

⚠ Svært små barn (0-3 år) må holdes på sikker avstand fra apparatet. Små barn (3-8 år) må holdes på sikker avstand fra apparatet med mindre de holdes under kontinuerlig oppsyn. Barn fra 8 år og oppover og personer med nedsatt sansevne eller fysisk eller psykisk funksjonsevne, eller manglende erfaring og kunnskap kan kun bruke dette apparatet under tilsyn eller hvis de har fått opplæring i trygg bruk av apparatet og forstår farene det innebærer. Barn må ikke leke med apparatet. Barn må ikke foreta rengjørings- eller vedlikeholdsoppgaver uten å være under tilsyn.

FORSIKTIG: Deler ved hetten som en kan komme i kontakt med kan bli varme når kokeplatene benyttes.

En må ikke flambere under hetten.

La aldri stekepanner stå uovervåket ved frityrsteking, siden frityrolje kan ta fyr.

Hetten må ikke benyttes som støtteflate med mindre annet ikke er spesielt indikert.

⚠ **ADVARSEL:** Apparatet og dets tilgjengelige deler kan bli varme ved bruk. Vær forsiktig så ingen kommer borti varmeelementene. Barn under 8 år må holdes unna hvis de ikke er under kontinuerlig oppsyn.

⚠ La aldri apparatet være uten oppsyn under tørking av mat. Hvis apparatet er egnet for bruk med temperaturføler, bare bruke en temperaturføler anbefalt for denne ovnen - fare for brann.

⚠ Hold klær eller andre brennbare materialer borte fra apparatet, inntil alle komponenter er fullstendig avkjølt - fare for brann. Vær alltid spesielt oppmerksom ved tilberedning av matvarer som inneholder mye fett, olje eller når du tilfører alkoholholdige drikkevarer - fare for brann. Bruk grytekluter for å fjerne panner og tilbehør. Når tilberedningen er avsluttet, må du forsiktig åpne døren, slik at varm luft eller damp gradvis forsvinner før du når fram til ovnsrommet - fare for brannskader. Ikke blokker varmeluftventilene på forsiden av ovnen - fare for brann.

⚠ Vær spesielt oppmerksom når døren er åpen eller i nedre posisjon, for å unngå å treffe døren.

⚠ **ADVARSEL:** Dersom døren eller dørens pakninger er skadde, må ikke ovnen benyttes før den er reparert - fare for brann.

⚠ **ADVARSEL:** Væsker og matvarer må ikke varmes opp i forseglede beholdere - fare for eksplosjon, oppvarming av drikkevarer kan føre til forsinket eruptiv koking, må det utvises forsiktighet ved håndtering av beholderen - fare for brannskader.

⚠ Mikrobølgeovnen er beregnet på oppvarming av mat og drikke. Ikke tørk mat eller klær eller varme varmeputer, tøfler, svamper eller lignende - fare for brann. Når du varmer opp mat i plast- eller papirbeholdere, må du følge med på det som skjer i ovnen - fare for brann.

⚠ Innholdet i tåteflasker og barnematglass må røres eller ristes og temperaturen må kontrolleres - fare for at barnet kan brenne seg. Du må ikke varme egg med skall og hele hardkokte egg - eksplosjonsfare.

⚠ Bruk kun redskap som er egnet for mikrobølgeovner. Ikke bruk beholdere av metall - fare for skade

⚠ Bruk kun en temperatursonde som anbefales for denne ovnen - fare for brann.

⚠ Hvis det utvikles røyk, må du slå apparatet av eller trekke ut støpselet, og holde døren lukket for å kvele eventuelle flammer.

⚠ Dersom apparatet er plassert 850 mm eller mer over gulvet, vær oppmerksom på å ikke flytte dreieskiven når du tar ut beholdere - fare for skade.

⚠ Ikke bruk mikrobølgeovnen til frityrsteking, siden du ikke kan kontrollere temperaturen på oljen.

⚠ Metallbeholdere for mat og drikke er ikke egnet til bruk i mikrobølgeovn.

⚠ Du må ikke fjerne beskyttelsesdekslene for mikrobølgeovnens luftinntak som er plassert på sideveggene (kun visse modeller). De hindrer at fett og matpartikler kan komme inn i mikrobølgeovnens luftinntakskanaler.

TILLATT BRUK

⚠ **ADVARSEL:** Dette apparatet er ikke beregnet på å bli styrt ved en ekstern bryter, som f.eks. en timer, eller et adskilt system for fjernkontroll.

⚠ • Dette apparatet er beregnet for bruk i husholdninger og på lignende steder som for eksempel: selvbetjente kjøkken for butikkansatte, på kontorer eller på andre arbeidsplasser; gårder; av gjester på hotell, motell, bed & breakfast og andre overnattingssteder.

⚠ Ingen annen bruk er tillatt (f.eks. oppvarming av rom).

⚠ Denne maskinen er ikke egnet for profesjonell bruk. Ikke bruk maskinen utendørs.

⚠ Ikke oppbevar eksplosiver eller brennbare stoffer (f.eks. bensin eller aerosolbokser) inne i eller i nærheten av maskinen - brannfare.

INSTALLASJON

⚠ Flytting og installering av maskinen må utføres av to eller flere personer - fare for skade. Bruk beskyttende hansker for å pakke ut og installere maskinen - fare for kutt.

⚠ Installasjon, inkludert tilkoping av vann (hvis dette er aktuelt), elektrisk tilkoping og reparasjoner må utføres av kvalifiserte teknikere. Ikke reparer eller erstatt deler av apparatet med mindre det er tydelig spesifisert i bruksanvisningen. Hold barn på sikker avstand fra installeringsområdet. Pakk ut apparatet og forsikre deg om at det ikke er blitt skadet under transporten. Hvis det oppstår problemer, kontakt forhandleren eller nærmeste Ettersalgsservice. Når maskinen er installert, må emballasjeavfall (plast, deler i styroskum osv.) oppbevares utilgjengelig for barn - fare for kvelning. Maskinen må alltid frakobles strømmettet før installering - fare for elektrisk støt. Under installeringen må du passe på at strømledningen ikke kommer i klem og blir skadet - fare for brann eller elektrisk støt. Apparatet må ikke settes på før installeringen er fullført.

⚠ Gjør helt ferdig åpningen på seksjonen før ovnen settes på plass i møbelet og fjern alt spon og sagflis.

⚠ Fjern ikke apparatet fra sin base i polystyrenskum før det er tid for installasjon.

⚠ Undersiden av apparatet må ikke være tilgjengelig etter installasjon - fare for brannskader.

Lokalene der apparatet er installert, skal være tilstrekkelig ventilert når kjøkkenheten brukes sammen med andre gassforbrenningsinnretninger eller innretninger som er drevet på andre typer drivstoff.

Minsteavstanden mellom støtten til grytene på kokeplaten og undersiden av hetten må være minst 50 cm for elektriske ovner og 65 cm for gassovner eller kombinerte ovner. Før installasjonen må du også kontrollere minimumsavstanden som er fastsatt i håndboken til kokeplaten. Dersom installasjonsinstruksene til kokeplatene spesifiserer en større avstand mellom kokeplatene og hetten, må denne avstanden respekteres.

Avgasser må ikke skilles ut igjennom en avtrekkskanal brukt for fjerning av røyk produsert av apparat som brenner gass eller andre brennstoff, men de må ha et eget uttak. Alle nasjonale forskrifter som regulerer utslipp av røyk må respekteres.

⚠ Ikke installer apparatet bak en dekorativ dør - Fare for brann.

⚠ Dersom apparatet er installert under benkeplaten, må du ikke dekke til minimumsavstanden mellom benkeplaten og øvre kanten til ovnen - fare for brannskader.

⚠ Dette apparatet er beregnet for innbygging. Ikke bruk det frittstående eller plassere det i et skap.

Når du har pakket ut apparatet, må du forsikre deg om at døren lukker seg skikkelig. Hvis det oppstår problemer, kontakt forhandleren eller nærmeste ettersalgsservice.

ELEKTRISKE ADVARSLER

⚠ Typeskiltet sitter på forkanten av ovnen (synlig når døren åpnes).

⚠ Det må være mulig å koble apparatet fra strømforsyningen ved å trekke ut støpslet dersom støpselet er tilgjengelig, eller ved hjelp av en flerpolet bryter montert ovenfor stikkontakten i henhold til regler for montering av ledninger og apparatet må jordes i samsvar med de nasjonale elektriske sikkerhetsstandardene.


⚠ Ikke bruk skjøteledninger, multi-stikkontakter eller adaptere. De elektriske komponentene må ikke være tilgjengelige etter installasjonen. Ikke bruk apparatet når du er våt eller barbert. Ikke bruk dette apparatet dersom strømkabelen eller støpselet er skadet, hvis det ikke fungerer som det skal, eller dersom det er blitt skadet eller har falt ned.

⚠ Hvis strømledningen er skadet, må den erstattes av produsenten, serviceavdelingen eller tilsvarende kvalifiserte personer for å unngå farlige situasjoner - fare for elektrisk støt.

⚠ Ta kontakt med et godkjent servicesenter dersom det er nødvendig å skifte ut nettkabelen.


ADVARSEL: Feil ved montering av skruene eller festeinnretningen i henhold til disse instruksene kan føre til at farlige situasjoner oppstår ved det elektriske anlegget.

Du må hverken bruke eller forlate hetten dersom pærene ikke er riktig installerte - fare for elektrisk støt.

Det er påbudt å kople dette apparatet mot jord. (Jording er ikke nødvendig for klasse II hetter som identifiseres ved symbolet  på merket med spesifikasjoner).

Ved skifte av lysepæren må du kun benytte lysepærer som angis i avsnittet Vedlikehold/Skifte av lysepærer i denne håndboken.

Dersom det ikke er montert et støpsel på ledningen, må du gå fram i henhold til tabellen nedenfor:

Nettets spenning og frekvens	Kopling av ledning
220-240 V 50-60 Hz	 : gul/grønn N : blå L : brun

RENHOLD OG VEDLIKEHOLD

⚠ ADVARSEL: Det er farlig for ufaglærte personer å utføre servicearbeid eller reparasjoner som

innebærer å fjerne et deksel på denne ovnen. Dekslene beskytter mot mikrobølgeenergien.

⚠ Dersom du ikke holder ovnen ren, kan overflatene bli ødelagte. Dette kan ha sterk innvirkning på apparatets levetid og kan føre til farlige situasjoner.

⚠ Ovnen må rengjøres regelmessig og matrester må fjernes.

⚠ **ADVARSEL** : Påse at apparatet er slått av og koblet fra strømforsyningen før du utfører vedlikehold. Bruk vernehansker for å unngå fare for personskader (fare for sårdannelse) og vernesko (fare for knusingskade); sørg for at apparatet håndteres av to personer (for å redusere lasten); bruk aldri damprengjøringsutstyr (fare for elektrisk støt). Ikke-profesjonelle reparasjoner som ikke er godkjente av produsenten kan føre til fare for helse og sikkerhet, som produsenten ikke kan holdes ansvarlig for. Enhver feil eller skade forårsaket av ikke profesjonelle reparasjoner eller vedlikehold vil ikke bli dekket av garantien, garantivilkår er beskrevet i dokumentet som leveres sammen med enheten.

⚠ Rengjør regelmessig innsiden av apparatets dør og den tilhørende pakningen, uten å fjerne den. Bruk en myk svamp, bløtt vann og nøytral såpe; tørk med en nøytral myk klut. Ikke bruk metallskrapere.

⚠ Bruk ikke skuremidler eller skraperedskaper av metall for å rengjøre glasset i ovnsdøren. Dette kan ripe overflaten av glasset, noe som kan føre til at glasset slår sprekker.


⚠ Påse at apparatet er nedkjølt før du gjør det rent eller utfører vedlikehold. - Fare for forbrenning.

⚠ **ADVARSEL**: Slå av apparatet før du skifter ut pæren - fare for elektrisk støt.

Hetten må ved jevne mellomrom gjøres ren både innvendig og utvendig (MINST EN GANG I MÅNEDEN). Dette må utføres i henhold til vedlikeholdsinstruksene som gis i denne håndboken.


Dersom disse instruksene for renhold av hetten og utskifting av filter ikke respekteres, kan det oppstå brann.

AVHENDING AV EMBALLASJEMATERIAL

Emballasjematerialet er 100 % gjenvinnbart og er merket med gjenvinnings symbolet . De forskjellige delene av emballasjematerialet må avhendes ifølge gjeldende lokale miljøforskrifter.

AVHENDING AV HUSHOLDNINGSAPPARAT

Dette apparatet er produsert med resirkulerbare eller gjenbrukbare materialer. Det må avfallsbehandles i henhold til lokale regler for avfallsbehandling. For mer utfyllende informasjon om behandling, gjenvinning og resirkulering av elektriske husholdningsapparater, kan du kontakte de kompetente lokale styresmaktene, det lokale renholdsverket eller butikken der du kjøpte husholdningsapparatet. Dette apparatet er merket i overensstemmelse med det Europeiske Direktivet 2012/19/EU, Avhending av elektriske og elektroniske produkter (WEEE). Ved å sørge for at dette produktet kasseres forskriftmessig, bidrar du til å forhindre

de negative miljø- og helsekonsekvensene feil avfallshåndtering av dette produktet kan forårsake. Symbolet  på produktet eller på de vedlagte dokumentene, indikerer at dette ikke må behandles som vanlig husholdningsavfall, men bringes til en innsamlingsstasjon for resirkulering av elektrisk og elektronisk utstyr.

RÅD OM ENERGISPARING

Slå PÅ hetten på minste hastighet når du starter matlagingen og la den gå i noen få minutter etter at du er ferdig med matlagingen.

Øk hastigheten kun ved store mengder røyk og damp og bruk intensiv hastighet kun i ekstreme situasjoner.

Bytt ut kullfilteret når det er nødvendig for å opprettholde god effektivitet ved fjerning av lykt.

Gjør rent fettfilteret når det er nødvendig for å opprettholde god effektivitet ved fettfilteret.

Bruk maksimal diameter på kanalsystemet angitt i denne håndboken for å optimere effektiviteten og redusere støy.

OVERENSSTEMMELSESERKLÆRING

Dette apparatet oppfyller kravene for Eco-design i den europeiske forskriften:

- nr. 65/2014 og nr. 66/2014 i overensstemmelse med de europeiske standardene EN 61591 og EN 60704-2-13. ;

- nr. 327/2011, nr. 244/2009, nr. 245/2009, nr.1194/2012, nr. 2015/1428.



400011537551