

Manuel de l'utilisateur



www.bauknecht.eu/register



MANUEL DE L'UTILISATEUR



MERCI D'AVOIR CHOISI UN PRODUIT WHIRLPOOL.

Afin de profiter d'une assistance complète, veuillez enregistrer votre appareil sur www.bauknecht.eu/register.

INDEX

GUIDE DE SANTÉ ET SÉCURITÉ	3
Consignes de sécurité	3
GUIDE D'UTILISATION ET D'ENTRETIEN	5
Description du produit	5
Panneau de commande	5
Accessoires	6
Comment utiliser l'appareil	6
Première utilisation	6
Usage quotidien	6
Fonctions spéciales	8
Indicateurs	10
Tableau de cuisson	10
Nettoyage et entretien	10
Guide de dépannage	11
Bruits de fonctionnement	11
Cuissons vérifiées	11
Service après-vente	12
GUIDE D'INSTALLATION	13

CONSIGNES DE SÉCURITÉ

Avant d'utiliser l'appareil, lire attentivement les consignes de sécurité. Conservez-les à portée pour consultation ultérieure.

Le présent manuel et l'appareil en question contiennent des consignes de sécurité importantes qui doivent être observées en tout temps. Le Fabricant décline toute responsabilité si les consignes de sécurité ne sont pas respectées, en cas de mauvaise utilisation de l'appareil, ou d'un mauvais réglage des commandes.

⚠ **AVERTISSEMENT:** Ne pas utiliser la table de cuisson si la surface est cassée ou fissurée - risque de choc électrique.

⚠ **AVERTISSEMENT:** Risque d'incendie: Ne rangez aucun objet sur les surfaces de cuisson.

⚠ **MISE EN GARDE:** La cuisson doit être supervisée. Une cuisson de courte durée doit être supervisée en tout temps.

⚠ **AVERTISSEMENT:** Une cuisson sans surveillance sur une table de cuisson contenant de la graisse ou de l'huile peut s'avérer dangereuse - risque d'incendie. Ne tentez JAMAIS d'éteindre un feu avec de l'eau: au contraire, éteignez l'appareil, puis couvrez la flamme, par exemple avec un couvercle ou une couverture ignifuge.

⚠ N'utilisez pas la table de cuisson comme surface de travail ou support. Gardez les vêtements et autres matières inflammables loin de l'appareil jusqu'à ce que toutes les composantes soient complètement refroidies - un incendie pourrait se déclarer.

⚠ Comme ils peuvent devenir chauds, les objets métalliques comme les couteaux, les fourchettes, les cuillères, et les couvercles ne doivent pas être placés sur la surface de la table de cuisson.

⚠ Les enfants en bas âge (0-3 ans) doivent être tenus à l'écart de l'appareil. Les jeunes enfants (3-8 ans) doivent être tenus à l'écart de l'appareil sauf s'ils se trouvent sous surveillance constante. Les enfants âgés de 8 ans et plus, ainsi que les personnes présentant des capacités physiques, sensorielles ou mentales réduites, ou ne possédant ni l'expérience ni les connaissances requises, peuvent utiliser cet appareil seulement s'ils sont supervisés, ou si une personne responsable leur a expliqué l'utilisation sécuritaire et les dangers potentiels de l'appareil. Ne laissez pas les enfants jouer avec l'appareil. Le nettoyage et l'entretien ne doivent pas être exécutés par des enfants sans surveillance.

⚠ Après l'utilisation, éteignez la table de cuisson à l'aide de la commande, ne vous fiez pas au détecteur de casserole.

⚠ **AVERTISSEMENT:** L'appareil, ainsi que ses parties accessibles, peuvent atteindre température élevée lors de l'utilisation. Veillez à ne pas toucher les éléments

IMPORTANT - À LIRE ET À RESPECTER

chauffants. Les enfants de moins de 8 ans doivent être tenus à l'écart de l'appareil, à moins d'être sous surveillance constante.

USAGE AUTORISÉ

⚠ **MISE EN GARDE:** Cet appareil n'est pas conçu pour être utilisé avec un dispositif de mise en marche externe comme une minuterie ou un système de contrôle à distance.

⚠ Cet appareil est destiné à un usage domestique et peut aussi être utilisé dans les endroits suivants: cuisines pour le personnel dans les magasins, bureaux et autres environnements de travail ; dans les fermes; par les clients dans les hôtels, motels, et autres résidences similaires.

⚠ Aucune autre utilisation n'est autorisée (p. ex. pour chauffer des pièces).

⚠ Cet appareil n'est pas conçu pour un usage professionnel. N'utilisez pas l'appareil en extérieur.

INSTALLATION

⚠ Deux personnes minimum sont nécessaires pour déplacer et installer l'appareil - risque de blessure. Utilisez des gants de protection pour le déballage et l'installation de l'appareil - vous risquez de vous couper.

⚠ L'installation, incluant l'alimentation en eau (selon le modèle), et les connexions électriques, ainsi que les réparations, doivent être exécutées par un technicien qualifié. Ne procédez à aucune réparation ni à aucun remplacement de pièce sur l'appareil autre que ceux spécifiquement indiqués dans le guide d'utilisation. Gardez les enfants à l'écart du site d'installation. Après avoir déballé l'appareil, assurez-vous qu'il n'a pas été endommagé pendant le transport. En cas de problème, contactez le détaillant ou le service Après-vente le plus proche. Une fois installé, gardez le matériel d'emballage (sacs en plastique, parties en polystyrène, etc.) hors de la portée des enfants - ils pourraient s'étouffer. L'appareil ne doit pas être branché à l'alimentation électrique lors de l'installation - vous pourriez vous électrocuter. Au moment de l'installation, assurez-vous que le câble d'alimentation n'est pas endommagé par l'appareil - risque d'incendie ou de choc électrique. Allumez l'appareil uniquement lorsque l'installation est terminée.

⚠ Découpez le contour du meuble avant d'y insérer l'appareil, et enlevez soigneusement tous les copeaux et la sciure de bois.

⚠ Si l'appareil n'est pas installé au-dessus d'un four, un panneau séparateur (non compris) doit être installé dans le compartiment sous l'appareil.

ALIMENTATION ÉLECTRIQUE

⚠ Il doit être possible de débrancher l'appareil de l'alimentation électrique en retirant la fiche de la prise de courant si elle est accessible, ou à l'aide d'un

interrupteur multipolaire en amont de la prise de courant, conformément aux normes de sécurité électrique nationales.

⚠ Utilisez pas de rallonge, de prises multiples ou d'adaptateurs. Une fois l'installation terminée, l'utilisateur ne devra plus pouvoir accéder aux composantes électriques. N'utilisez pas l'appareil si vous êtes mouillé ou si vous êtes pieds nus. N'utilisez pas l'appareil si le câble d'alimentation ou la prise de courant est endommagé(e), si l'appareil ne fonctionne pas correctement, ou s'il a été endommagé ou est tombé.

⚠ Une installation utilisant une prise de câble électrique n'est pas autorisée sauf si le produit en est déjà équipé par le Fabricant.

⚠ Si le câble d'alimentation est endommagé, il doit être remplacé avec un câble identique par le fabricant, un représentant du Service Après-vente, ou par toute autre personne qualifiée - vous pourriez vous électrocuter.

NETTOYAGE ET ENTRETIEN

⚠ **AVERTISSEMENT:** Assurez-vous que l'appareil est éteint et débranchez de l'alimentation électrique avant d'effectuer le nettoyage ou l'entretien; n'utilisez jamais un appareil de nettoyage à vapeur - risque de choc électrique.

⚠ Utilisez en aucun cas de produits abrasifs ou corrosifs, de produits chlorés ou de tampons à récurer.

MISE AU REBUT DES MATÉRIAUX D'EMBALLAGE


Les matériaux d'emballage sont entièrement recyclables comme l'indique le symbole de recyclage ♻.

Les différentes parties de l'emballage doivent donc être jetées de manière responsable et en totale conformité avec les réglementations des autorités locales régissant la mise au rebut de déchets.

MISE AU REBUT DES APPAREILS ÉLECTROMÉNAGERS

Cet appareil est fabriqué à partir de matériaux recyclables ou réutilisables. Mettez-le au rebut en vous conformant aux réglementations locales en matière d'élimination des déchets. Pour toute information supplémentaire sur le traitement et le recyclage des appareils électroménagers, contactez le service local compétent, le service de collecte des déchets ménagers ou le magasin où vous avez acheté l'appareil. Cet appareil est marqué comme étant conforme à la Directive européenne 2012/19/EU, aux réglementations relatives aux Déchets d'équipement électrique et électronique (DEEE) et relatives aux Déchets d'équipement électrique et électronique de 2013 (tels qu'amendés).

En vous assurant que l'appareil est mis au rebut correctement, vous pouvez aider à éviter d'éventuelles conséquences négatives sur l'environnement et la santé humaine.

Le symbole  sur le produit ou sur la documentation qui l'accompagne indique qu'il ne doit pas être traité comme un déchet domestique, mais doit être remis à un centre de collecte spécialisé pour le recyclage des appareils électriques et électroniques.

CONSEILS RELATIFS À L'ÉCONOMIE D'ÉNERGIE

Tirez le meilleur de la chaleur résiduelle de votre plaque de cuisson en l'éteignant quelques minutes avant de terminer la cuisson.

La base de votre casserole ou de votre poêle couvre totalement la plaque chaude; un récipient plus petit que la plaque chaude provoquera un gaspillage d'énergie.

Couvrez vos casseroles et poêles avec des couvercles parfaitement ajustés et utilisez le moins d'eau que possible. La cuisson à découvert augmentera considérablement la consommation d'énergie.

Utilisez uniquement des casseroles et poêles à fond plat.

DÉCLARATION DE CONFORMITÉ

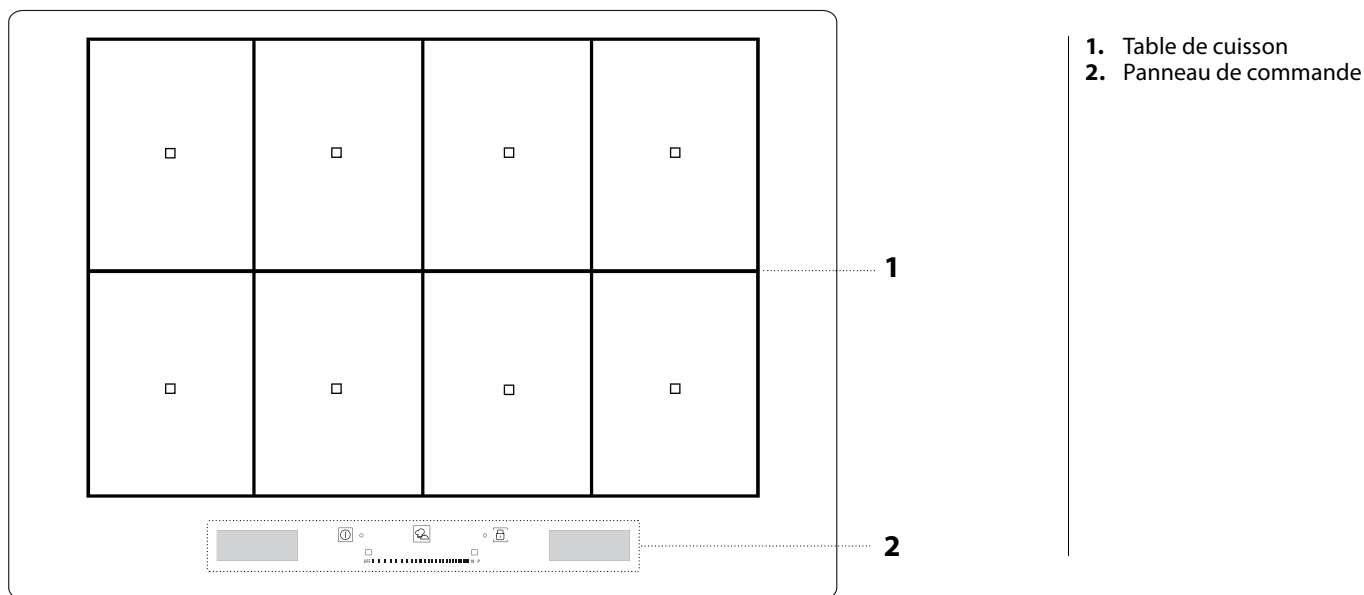
Cet appareil respecte les conditions requises d'écoconception de la Réglementation européenne 66/2014 et des Réglementations en matière d'écoconception pour les produits liés à l'énergie et les informations énergétiques (Amendement) (Sortie de l'UE) 2019, conformément à la norme européenne EN 60350-2.

REMARQUE

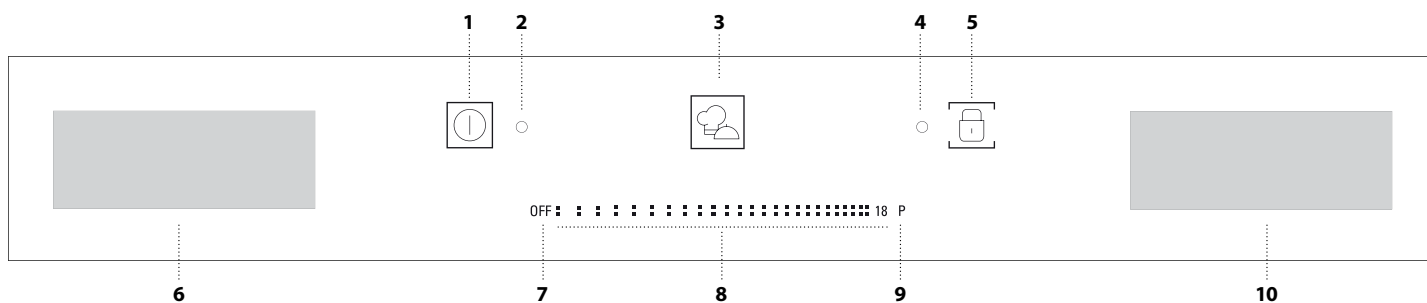
Les porteurs d'un pacemaker ou d'un dispositif médical similaire doivent faire attention lorsqu'ils se trouvent près de cette plaque à induction allumée. Le champ électromagnétique peut affecter le pacemaker ou ledit dispositif similaire. Consultez votre médecin, ou le fabricant du pacemaker ou du dispositif médical similaire pour plus d'informations sur les effets des champs électromagnétiques de la plaque à induction.



DESCRIPTION DU PRODUIT



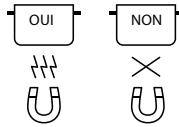
PANNEAU DE COMMANDE




- | | | |
|---|--|--|
| <ul style="list-style-type: none"> 1. Touche Marche/Arrêt (On/Off) 2. Voyant lumineux - table de cuisson allumée 3. Bouton "Active cook" (fonctions spéciales) 4. Voyant lumineux - verrouillage activé | <ul style="list-style-type: none"> 5. Verrouillage 6. Pad de sélection des zones de cuisson 7. Bouton d'arrêt zone de cuisson | <ul style="list-style-type: none"> 8. Slider central 9. Touche chauffage rapide 10. Ecran texte "Gestion des fonctions" |
|---|--|--|

ACCESSOIRES

POÊLES ET CASSEROLES



Utiliser uniquement des casseroles et poêles réalisées en matériau ferromagnétique qui sont adaptées à l'utilisation avec des plaques à induction. Pour déterminer si une casserole est adaptée, vérifiez si elle présente le symbole  (habituellement imprimé sur le fond). Un

aimant peut être utilisé pour vérifier si les casseroles sont magnétiques. La qualité et la structure de la base de la casserole peuvent altérer les performances de cuisson. Certaines indications pour le diamètre de la base ne correspondent pas au diamètre effectif de la surface ferromagnétique.

RÉCIPIENTS VIDES OU À FOND MINCE

N'utilisez pas de récipients vides sur la table de cuisson. La table est équipée d'un système de sécurité interne qui contrôle constamment la température et déclenche la fonction d'arrêt automatique en cas de détection d'une température élevée. Si vous utilisez des récipients vides ou à fond mince, la température pourra monter très rapidement et la fonction "arrêt automatique" être rapidement déclenchée, ce qui

endommagera le récipient utilisé. Le cas échéant, ne touchez pas les récipients avant leur refroidissement complet. En cas d'affichage d'un message d'erreur, contactez le centre d'assistance.


DIAMÈTRE MINIMUM DU RÉCIPIENT POUR LES DIFFÉRENTES ZONES DE CUISSON

En vue d'un fonctionnement optimal de la table de cuisson, le récipient doit recouvrir un ou plusieurs des points de repère figurant sur la surface de la table et présenter un diamètre minimum du socle.

Positionnement de l'accessoire	Diamètre minimum du socle
centré sur 1 point	10 cm
2 points recouverts	19 cm
3 points recouverts	poissonnière/grille métallique
4 points recouverts (à l'horizontale)	poissonnière/grille métallique
4 points (2 + 2) recouverts (à la verticale)	26 cm

COMMENT UTILISER L'APPAREIL

PREMIÈRE UTILISATION

Les réglages de la table de cuisson peuvent être modifiés quand vous le désirez. Pour modifier les réglages, cliquez sur le  symbole qui apparaît sur l'afficheur de gestion des fonctions.

Sur le menu des réglages, vous pouvez :

- sélectionner la langue ;
- régler la luminosité ;
- régler le volume des alertes sonores ;
- régler la tonalité des boutons ;
- régler la puissance de la table de cuisson ;
- rétablir la configuration d'usine de la table de cuisson ;
- vérifier la version logicielle installée.

Les paramètres de référence sont sauvegardés en cas de panne d'électricité.

USAGE QUOTIDIEN



MISE EN MARCHÉ/ARRÊT DE LA TABLE DE CUISSON

Pour allumer la table de cuisson, appuyez sur la touche pendant environ 1 seconde jusqu'à allumage de l'afficheur.

La table de cuisson est automatiquement désactivée après un délai de 30 secondes si aucune puissance n'a été sélectionnée entretemps.

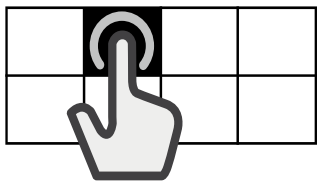
La plaque de cuisson s'éteint si vous appuyez sur un bouton quelconque pendant plus de 10 secondes.

Pour l'éteindre, appuyez sur la même touche jusqu'à extinction des voyants. Toutes les zones de cuisson sont désactivées.

Si la table de cuisson a été utilisée, toutes les zones de cuisson sont désactivées lors de son extinction, et le voyant de chaleur résiduelle "H" reste allumé jusqu'au refroidissement des zones de cuisson.

SÉLECTION DE LA ZONE DE CUISSON

Dans l'écran de gauche, vous pouvez sélectionner la zone de cuisson en appuyant sur le volet correspondant. Une bande légère apparaîtra sur toutes les zones non sélectionnées.



SÉLECTION DE LA ZONE FLEXIBLE

La zone flexible cumule plusieurs zones de cuisson et peut être utilisée comme zone unique.

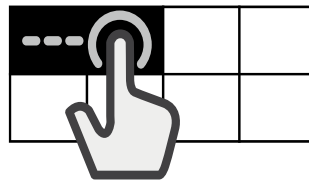
RÉGLER LA PUISSANCE DE LA TABLE DE CUISSON

Régler la puissance maximum de la table de cuisson sur le menu des réglages selon vos exigences ou la durée définie.

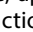
Puissances disponibles: 2,5 kW – 4,0 kW – 6,0 kW – 7,4 kW.

Pour créer une zone flexible:

Sélectionnez plusieurs panneaux ou faites glisser votre doigt sur ces derniers pour les relier progressivement.



Pour diviser une zone flexible:

Maintenir enfoncé durant 3 secondes le panneau correspondant à la zone que vous désirez isoler. En alternative, appuyez sur le bouton "Diviser zone"  sur l'écran de gestion des fonctions.

Une fois la zone de cuisson subdivisée, le même niveau de puissance est appliqué à chacune des zones créées.

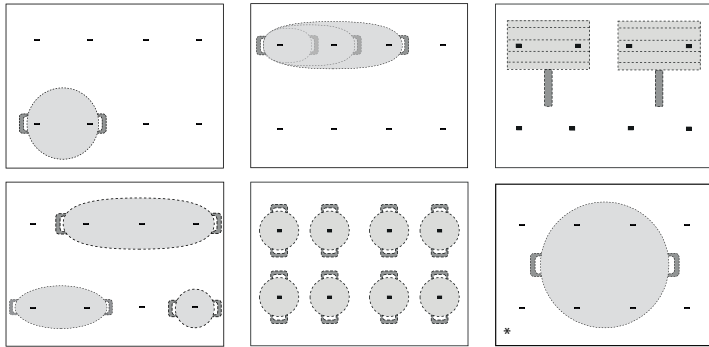
Si toutes les zones de cuisson sélectionnées ne sont pas couvertes par la casserole dans un délai de 30 secondes, une bande dense apparaîtra sur l'écran gauche. Il est possible de réactiver cette zone avec la commande "placez un récipient" en utilisant l'écran droit.



ACTIVER/DÉSACTIVER ET RÉGLER LA PUISSANCE DES ZONES DE CUISSON

Pour activer les zones de cuisson :

1. Allumez la table de cuisson. Si un récipient est déjà positionné, la plaque détecte automatiquement son emplacement. Sélectionnez la zone suggérée pour choisir la puissance.
2. Placez le récipient sur une zone de cuisson et vérifiez qu'il recouvre un ou plusieurs points de repère de la surface de l'appareil.

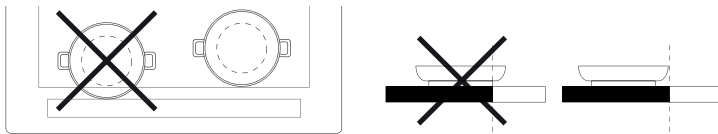


* Cette position permet d'utiliser une puissance optimale.

Veillez noter: Ne posez aucun accessoire sur l'afficheur ou sur la barre de défilement tactile. Si un outil couvre l'un des écrans, la plaque de cuisson risque de ne pas fonctionner correctement. Sur l'écran droit, le message "VÉRIFIER LA ZONE TACTILE Enlevez les récipients pendant 1 minute" apparaîtra. Enlever l'objet et attendre que le message disparaisse. Si le problème persiste, débrancher et rebrancher l'alimentation de la plaque de cuisson.

Dans les zones de cuisson proches du panneau de commande, il est conseillé de conserver poêles et casseroles dans les limites (en tenant compte du fond de la casserole et du bord supérieur, dans la mesure où il tend à être plus large).

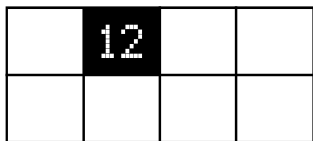
Cela prévient la surchauffe excessive du pavé tactile. Pour griller et frire, utilisez les zones de cuisson arrière autant que possible.



3. Sélectionnez la zone de cuisson ou la zone flexible sur l'afficheur gauche.
4. Réglez la puissance désirée en appuyant ou en déplaçant horizontalement votre doigt sur la barre de défilement tactile.



La puissance réglée s'affiche sur le panneau de la zone de cuisson sélectionnée.



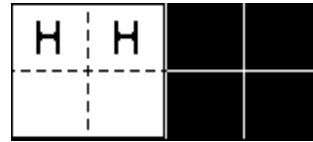
Chaque zone de cuisson présente différents réglages de chaleur, de "1" (puissance minimale) à "18" (puissance maximale).

La barre de défilement tactile offre également une fonction de chauffage rapide, indiquée par la lettre "P" sur l'afficheur.

Veillez noter : Le panneau de la zone de cuisson clignotera si votre récipient n'est pas adapté à la cuisson par induction, ou si sa dimension ou son positionnement est incorrect. Si aucun récipient n'est détecté dans un délai de 30 secondes, la table de cuisson s'éteint.

Pour désactiver les zones de cuisson:

Sélectionnez la zone de cuisson sur l'écran gauche et appuyez sur le bouton "OFF" en haut de la barre de défilement tactile. La lettre "H" s'affiche sur le panneau correspondant si la zone de cuisson est encore chaude.



PLACEZ UN RÉCIPIENT

En cas d'utilisation d'une zone de cuisson composée de plusieurs zones, le récipient peut être placé n'importe où dans la zone activée. La table de cuisson reconnaît automatiquement le positionnement réel du récipient.

Si vous désirez ajouter un récipient sur la zone de cuisson activée, utilisez la commande "Placez un récipient" pour que la table de cuisson détecte le nouveau récipient.



VERROUILLAGE

Pour éviter toute activation accidentelle de la table de cuisson durant son nettoyage, ou toute modification accidentelle des commandes durant la cuisson, appuyez sur le bouton "Verrouillage" durant 3 secondes : un bip et un voyant indiquent que la fonction est activée.

Le panneau de commande est verrouillé, à l'exception du bouton OFF. Pour réactiver les commandes, appuyez à nouveau sur le bouton "Verrouillage" durant 3 secondes. Le voyant clignote, et la table de cuisson est à nouveau activée.



MINUTERIE

Si la table de cuisson est éteinte, vous pouvez utiliser l'afficheur gauche comme minuterie.

Pour activer la minuterie :

1. Allumez la table de cuisson.
2. Appuyez sur le symbole sur l'écran texte.
3. Utilisez les touches "+" / "-" pour régler le temps de cuisson.
4. Dès que le temps programmé s'est écoulé, un signal retentit.

Pour modifier ou désactiver la minuterie :

1. Appuyez sur le symbole sur l'écran texte.
2. Utilisez les boutons "+" et "-" pour modifier l'heure, ou appuyez sur le bouton "STOP" pour éteindre la minuterie.



RÉGLAGE DU TEMPS DE CUISSON

Vous pouvez programmer l'arrêt automatique des zones de cuisson.

Réglage du temps de cuisson:

1. Sélectionnez la zone de cuisson et réglez la puissance désirée.
2. Appuyez sur le symbole sur l'écran texte.
3. Utilisez les touches "+" / "-" pour régler le temps de cuisson.
4. Une fois le temps écoulé, un signal sonore se déclenche et la zone de cuisson s'éteint automatiquement.

Pour modifier ou désactiver la minuterie :

1. Sélectionnez la zone de cuisson.
2. Appuyez sur le symbole sur l'écran texte.
3. Utilisez les boutons "+" et "-" pour modifier l'heure, ou appuyez sur le bouton "STOP" pour annuler le temps défini.

Vous pouvez régler un temps de cuisson pour chaque zone ou zone flexible en effectuant les mêmes opérations.

FONCTIONS SPÉCIALES



ACTIVE COOK

Le bouton "Active cook" permet d'accéder à plusieurs fonctionnalités particulières:

- My menu
- Active heat
- Total flexi

L'écran texte droit permet de naviguer entre ces dernières et de sélectionner l'option désirée.

Les flèches \wedge \vee permettent de faire défiler les options disponibles. Utilisez le bouton OK pour confirmer votre sélection, et la double flèche \ll pour revenir au menu précédent.

MY MENU

Cette fonction permet de sélectionner l'une des fonctions prédéfinies et de cuisiner différents aliments de manière optimale.

La table assiste l'utilisateur en offrant des conditions de chauffage et de préparation idéales. Elle fournit également des instructions durant les différentes phases de cuisson afin d'obtenir des résultats optimaux.

Pour activer la fonction My menu :

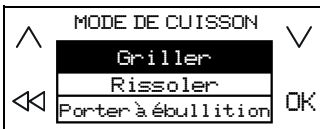
1. Appuyez sur le bouton "Active cook".
2. Sélectionnez "My menu" sur le pad de gauche des fonctions et confirmez.



3. Sélectionnez le type d'aliment que vous devez cuisiner et confirmez.



4. Sélectionnez la méthode de cuisson et confirmez.



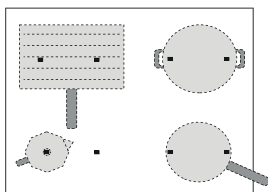
5. Sélectionnez les conditions de cuisson et confirmez.



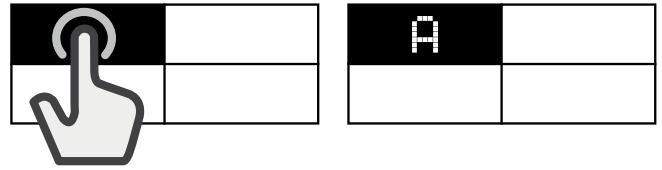
6. Quatre zones de cuisson sont maintenant disponibles. Placez le récipient sur une zone de cuisson et vérifiez qu'il recouvre un ou plusieurs points de repère de la surface de l'appareil.

Le mode de cuisson "Moka" est le seul permettant de couvrir un seul point de repère.

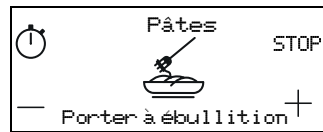
On trouvera ci-dessous un exemple de positionnement pour plusieurs accessoires.



7. Sélectionnez la zone de cuisson sur l'afficheur gauche. Un "A" s'affiche dans la zone sélectionnée.



8. Les instructions à suivre sont visualisées sur l'afficheur droit (ex. "Ajouter l'huile" ou "Ajouter les aliments"). À la fin de chaque étape, l'utilisateur doit confirmer afin de poursuivre la cuisson.
9. Si nécessaire, le niveau de puissance prédéfini peut être modifié au moyen des boutons "+" et "-".
10. Une fois la cuisson terminée, appuyez sur le bouton "STOP" pour éteindre la zone de cuisson. Si vous avez utilisé plusieurs zones de cuisson, sélectionnez tout d'abord celle que vous désirez éteindre.



Veillez noter : La fonction "My menu" peut être également activée si une ou plusieurs zones de cuisson sont déjà en fonction.

Pour activer la fonction My menu pour plusieurs zones de cuisson:

Après avoir activé la fonction "My menu" pour la première zone de cuisson, appuyez à nouveau sur le bouton "Active cook" et répétez la procédure d'activation pour une nouvelle zone de cuisson. Les zones déjà activées ne peuvent être sélectionnées.

Veillez noter : Vous pouvez utiliser un maximum de 4 zones avec la fonction "My menu", à condition que le niveau de puissance réglé le permette. Les zones ne peuvent être combinées pour former une zone plus grande.

Pour cuisiner de manière conventionnelle avec la fonction My menu:

Si la fonction "My menu" est activée, vous pouvez sélectionner la zone de cuisson que vous désirez activer sur l'afficheur gauche et régler le niveau de puissance de ladite zone avant de l'utiliser normalement.

Options sélectionnables

CATÉGORIE D'ALIMENT	MÉTHODE DE CUISSON
Viandes	Griller, Rissoler, Porter à ébullition
Poissons	Griller, Rissoler, Porter à ébullition
Légumes	Griller, Rissoler, Porter à ébullition
Soupes, sauces	Sauces (Sauce tomate, Sauce béchamel) Soupes (Faire revenir les ingrédients, Mijoter, Soupes (légumes, crème))
Desserts	Crème pâtissière, Panna cotta, Chocolat fondu, Crêpes, Riz au lait
Œufs	Œufs au plat, Omelette, Porter à ébullition (Œufs durs, Œufs pochés), Frittata, Œufs brouillés
Fromage	Griller, Rissoler, Fondue savoyarde
Pâtes	Porter à ébullition, Rissoler, Risotto, Riz au lait
Liquides	Lait, Eau, Cafetière Moka
Manuel	Porter à ébullition, Griller, Rissoler, Mijoter, Faire fondre

PRINCIPALES MÉTHODES DE CUISSON

(chaque méthode peut comprendre des options supplémentaires)

FAIRE FONDRE

Consiste à amener les aliments à la température idéale pour les faire fondre et maintenir leur condition sans risque qu'ils ne brûlent. Cette méthode respecte les aliments délicats (comme le chocolat) et leur évite d'attacher.

Si nécessaire, le niveau de puissance prédéfini peut être modifié au moyen des boutons "+" et "-" sur l'afficheur droit.

MIJOTER

Pour les préparations qui exigent du temps et les liquides à évaporation lente, permet de maintenir les conditions des aliments en évitant qu'ils ne brûlent. Cette méthode respecte les aliments délicats et leur évite d'attacher.

La qualité et le type de récipient influent sur les résultats et les temps de cuisson.

Si nécessaire, le niveau de puissance prédéfini peut être modifié au moyen des boutons "+" et "-" sur l'afficheur droit.

PORTER À ÉBULLITION*

Fait chauffer l'eau et avertit l'utilisateur en début d'ébullition via signal sonore et visuel.

En attendant la confirmation de l'utilisateur, le système maintient l'eau à ébullition contrôlée en évitant toute projection et perte d'énergie. Tant que cette fonction est activée, un signal d'alarme sonore avertit l'utilisateur si le récipient est vide (sans eau) ou si l'eau s'est évaporée.

N'ajouter le sel qu'après déclenchement du signal d'ébullition.

RISSOLER*

Pour les préparations consistant à faire revenir des aliments. Un signal sonore et visuel indique que la température idéale est atteinte et que les aliments doivent être ajoutés dans le récipient. En attendant la confirmation de l'utilisateur, le système maintient le récipient à température contrôlée en évitant toute surchauffe et perte d'énergie.

Pour des conditions optimales, utilisez cette fonction avec des récipients et des ingrédients à température ambiante.

Cette fonction exige d'utiliser des accessoires spéciaux.

N'utilisez pas le couvercle - un couvercle anti-éclaboussures est recommandé. Il est conseillé d'utiliser des huiles spéciales friture pour cette fonction. En cas d'utilisation d'une huile différente, ayez soin de surveiller la cuisson lors de la première utilisation.

GRILLER*

Cette fonction permet de faire griller différents aliments en fonction de leur épaisseur. Un signal sonore et visuel indique que la température idéale est atteinte et que les aliments doivent être ajoutés dans le récipient. La table de cuisson stabilise ensuite la température et la maintient constante durant la cuisson. Une fois que l'utilisateur a confirmé l'ajout des aliments, la cuisson démarre.

Il est conseillé de préparer les aliments durant la phase de chauffage et de les ajouter dès émission du bip.

Pour des conditions optimales, utilisez cette fonction avec des récipients et des ingrédients à température ambiante.

Si vous n'utilisez pas le récipient préconisé, utilisez la fonction grill avec des précautions particulières, la qualité du récipient influant sur les temps de chauffage. Les accessoires présentant un fond très mince atteignent très rapidement une température élevée.

MOKA*

Cette fonction permet de faire chauffer automatiquement les cafetières "Moka". Activer le cycle de chauffage via sélection de la fonction sur le menu, un bip est émis une fois que le café est prêt. La fonction est programmée pour s'éteindre automatiquement en vue de prévenir les projections. Lors de la première utilisation, vérifiez que les conditions décrites sont réunies. Pour un fonctionnement optimal, utilisez cette fonction avec la cafetière et l'eau à température ambiante.

* Pour ces fonctions, il est conseillé d'utiliser les accessoires indiqués.

- porter à ébullition: WMF SKU: 07.7524.6380
- pour Rissoler: WMF SKU: 05.7528.4021
- pour Griller: WMF SKU: 05.7650.4291
- pour Moka, Bialetti: MOKA INDUZIONE 3TZ ANTRACITE

Veuillez noter : Essayez de ne pas déplacer le récipient durant les premières minutes de cuisson en vue d'un fonctionnement optimal de la table de cuisson.

FONCTION ACTIVE HEAT

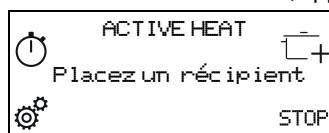
Cette fonction divise la table de cuisson en quatre zones de cuisson et les active simultanément à un niveau de puissance prédéfini. Vous pouvez déplacer les récipients entre deux zones pour pouvoir cuisiner à différentes températures.

Pour activer la fonction Active heat:

1. Placez le récipient sur la table de cuisson.
2. Appuyez sur le bouton "Active cook".
3. Sélectionnez la fonction "Active heat" sur l'écran texte et confirmez.



4. Les quatre zones de cuisson sont visualisées sur le pad de sélection ainsi que leur niveau de puissance (faible, moyen et fort).
5. Pour ajouter des récipients, utilisez la commande "Placez un récipient" $\square+$.
6. Pour sortir de cette fonction, appuyer sur "STOP".



Pour modifier la puissance d'une zone de cuisson :

1. Sélectionnez la zone de cuisson
2. Réglez la puissance désirée en déplaçant horizontalement votre doigt sur le slider central, qui reste affichée 1 seconde.
3. Le niveau de puissance sélectionné (faible, moyen, fort) s'affiche à nouveau.

Veuillez noter: Les nouveaux réglages sont sauvegardés jusqu'à nouvelle modification ou réinitialisation.

TOTAL FLEXI

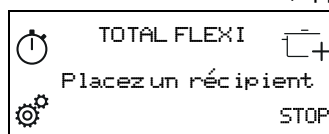
Cette fonction vous permet d'utiliser la totalité de la table de cuisson comme zone de cuisson unique.

Pour activer la fonction Total flexi :

1. Placez le récipient sur la table de cuisson.
2. Appuyez sur le bouton "Active cook".
3. Sélectionnez "Total flexi" sur l'écran texte et confirmez.



4. Réglez la puissance désirée au moyen du slider central. Le niveau de puissance est visualisé sur le pad de gauche.
5. Pour ajouter des récipients, utilisez la commande "Placez un récipient" $\square+$.
6. Pour sortir de cette fonction, appuyer sur "STOP".



INDICATEURS



INDICATEUR DE CHALEUR RÉSIDUELLE

L'affichage de la lettre "H" sur l'un des panneaux de sélection de la zone de cuisson indique que la zone correspondante est encore chaude. La lettre disparaît après refroidissement de la zone de cuisson.

TABLEAU DE CUISSON

NIVEAU DE PUISSANCE		TYPE DE CUISSON	UTILISATION CONSEILLÉE Indique l'expérience et les habitudes de cuisson
Puissance maximum.	P	Chauffer rapidement	Idéal pour augmenter rapidement la température de cuisson jusqu'à ébullition rapide (pour l'eau) ou pour chauffer rapidement des liquides.
	14 - 18	Faire frire, porter à ébullition	Idéal pour dorer, démarrer une cuisson, frire des produits surgelés, porter à ébullition rapide.
		Dorer, sauter, porter à ébullition, griller	Idéal pour faire sauter, maintenir à ébullition, cuire et griller.
	10 - 14	Dorer, cuire, cuire à l'étouffée, faire sauter, griller	Idéal pour faire sauter, maintenir à faible ébullition, cuire et griller, et préchauffer les récipients.
		Cuire, cuire à l'étouffée, faire sauter, griller, mélanger	Idéal pour cuire à l'étuvée, maintenir à faible ébullition, cuire et griller (longue durée).
	5 - 9	Cuire, mijoter, faire épaissir, faire fondre	Idéal pour les recettes exigeant une cuisson prolongée (riz, sauces, rôtis, poisson) avec des liquides (par ex. eau, vin, bouillon, lait), et pour préparer la sauce des pâtes.
			Idéal pour les cuissons prolongées (volume inférieur à 1 l : riz, sauces, rôtis, poisson) avec des liquides (par ex. eau, vin, bouillon, lait).
	1 - 4	Faire fondre, décongeler	Idéal pour ramollir le beurre, faire fondre lentement du chocolat, décongeler les aliments de petite taille.
		Maintien au chaud, risotto crémeux	Idéal pour garder au chaud de petites portions à peine cuisinées ou des plats de service, et pour des risottos bien crémeux.
Puissance zéro	Off	-	La table de cuisson est en veille ou éteinte (la présence de chaleur résiduelle à la fin de la cuisson est indiquée par un « H »).

NETTOYAGE ET ENTRETIEN



AVERTISSEMENT

- **N'utilisez pas d'appareil de nettoyage à vapeur.**
- **Avant de procéder aux opérations de nettoyage, assurez-vous que les zones de cuisson sont éteintes et qu'aucun voyant de chaleur résiduelle ("H") n'est allumé.**

Important :

- N'utilisez pas d'éponges abrasives ni de tampons à récurer car ils peuvent endommager le verre.
- Après chaque utilisation, laissez refroidir la table de cuisson et nettoyez-la de façon à éliminer les résidus d'aliments incrustés et les taches.
- Le sucre et les aliments très sucrés peuvent abîmer la table de cuisson et doivent être éliminés immédiatement.
- Le sel, le sucre et le sable peuvent rayer la surface en verre.
- Utilisez un chiffon doux, un essuie-tout, ou un nettoyant pour cuisinière pour nettoyer la table de cuisson (suivez les consignes du fabricant).
- Des déversements de liquide dans les zones de cuisson peuvent provoquer le déplacement ou la vibration des casseroles.
- Après le nettoyage de la table de cuisson, séchez-la soigneusement.

GUIDE DE DÉPANNAGE

- Contrôlez que l'alimentation électrique n'a pas été coupée.
- Si vous ne parvenez pas à éteindre la table de cuisson après l'avoir utilisée, débranchez-la à partir de l'alimentation électrique.
- Si, quand le plan de cuisson est allumé, l'afficheur visualise les codes alphanumériques, consultez le tableau suivant pour les instructions.

Veillez noter: De l'eau, du liquide ayant débordé des casseroles ou tout objet posé sur les commandes peuvent provoquer l'activation ou la désactivation accidentelles du verrouillage du bandeau de commandes.

Code d'erreur	Description	Causes possibles	Solution
C81, C82	Le panneau de commande s'éteint en raison de températures excessivement élevées.	La température interne des pièces électroniques est trop élevée.	Attendez que la table de cuisson refroidisse avant de la réutiliser.
F02, F04	La tension de raccordement est incorrecte.	La sonde détecte une différence entre la tension de l'appareil et celle de l'alimentation électrique.	Débranchez la table de cuisson de l'alimentation principale et vérifiez le branchement électrique.
F01, F06, F12, F13, F25, F34, F35, F36, F37, F41, F47, F58, F61, F76	Débranchez la table. Attendez quelques secondes, puis rebranchez la table de cuisson à l'alimentation électrique. Si le problème persiste, appelez le Service Après-vente et spécifiez l'erreur qui apparaît sur l'afficheur.		

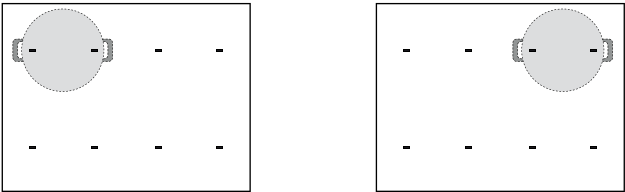
BRUITS DE FONCTIONNEMENT

Les tables de cuisson à induction peuvent produire des sifflements ou des craquements durant le fonctionnement normal. Ces bruits proviennent en réalité des casseroles et ils sont liés aux caractéristiques des fonds (par exemple, lorsque le fond de la casserole est fait de plusieurs couches de matériau ou si il est irrégulier).

Ces bruits peuvent varier selon les casseroles utilisées et selon la quantité d'aliments qu'elles contiennent et ils n'indiquent aucun type de défaut.

CUISSONS VÉRIFIÉES

Vous trouverez ci-dessous un tableau spécialement créé pour faciliter les organismes de contrôle sur l'usage de nos produits.

Cuissons confirmées	Positions de cuisson confirmées
Distribution de chaleur, "Crêpes" test selon l'EN 60350-2 §7.3	
Performance thermique "Frites" test selon l'EN 60350-2 §7.4	
Faire fondre et garder au chaud, "chocolat"	
Mijoter, "riz au lait"	

ECO-DESIGN : Le test a été mené conformément aux réglementations en vigueur en sélectionnant toutes les zones de cuisson de la table de cuisson afin de former une zone unique, ou en utilisant la fonction Flexifull.

SERVICE APRÈS-VENTE

AVANT D'APPELER LE SERVICE APRÈS-VENTE:

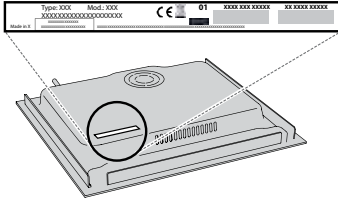
1. Vérifiez en premier lieu si vous pouvez remédier au problème à l'aide des suggestions de la section **GUIDE DE DÉPANNAGE**.
2. Éteignez puis rallumez l'appareil pour voir si le problème persiste.

SI LE PROBLÈME PERSISTE TOUJOURS APRÈS LES VÉRIFICATIONS PRÉCÉDENTES, CONTACTER LE SERVICE APRÈS-VENTE LE PLUS PRÈS.

Pour obtenir du support, appeler le numéro disponible dans le livret de garantie ou suivez les consignes sur le site Web **www.bauknecht.eu**.

Lorsque vous contactez notre Service Après-vente, toujours préciser:

- une brève description du problème;
- le type et le modèle exact de l'appareil;



- le numéro de série (numéro après le mot SN sur la plaque signalétique située sous l'appareil). Le numéro de série est également indiqué dans la documentation;



Mod. XXX XXX

Ind.C. XXXX XXXX XXXX

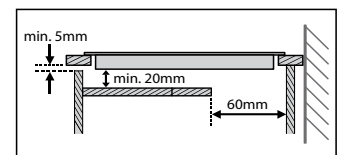
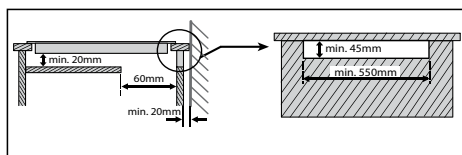
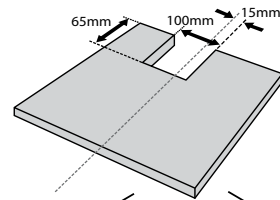
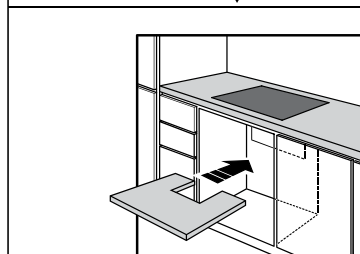
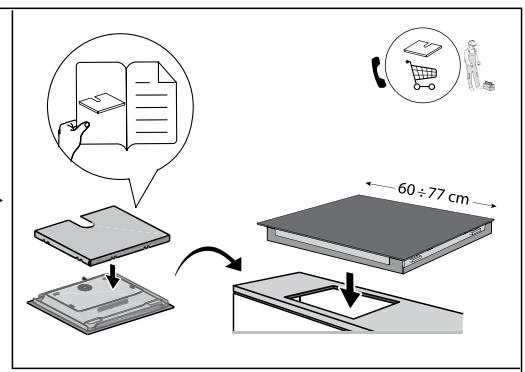
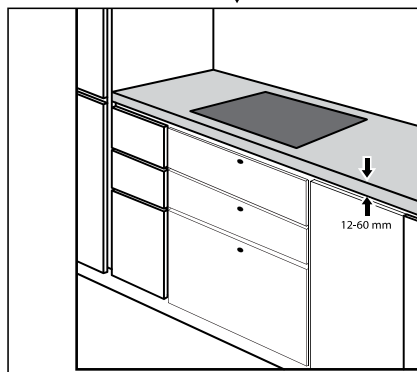
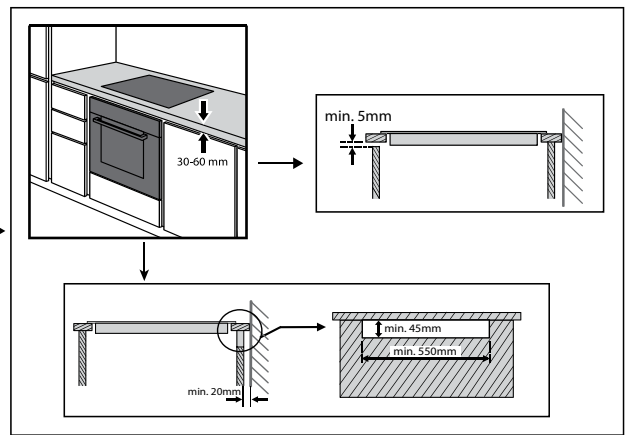
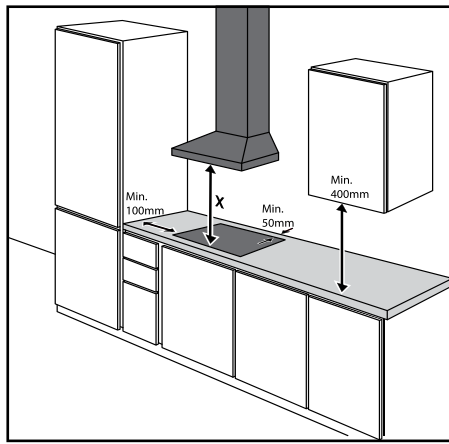
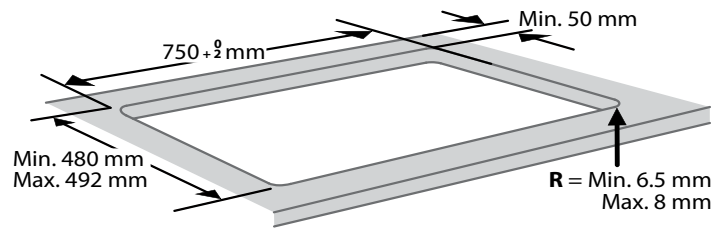
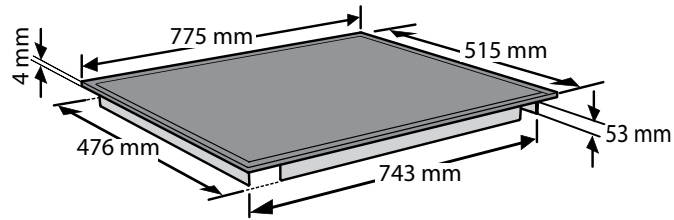
Prod.N. 86999XXXXXXXX S.N. XXXX XXXX XXXX

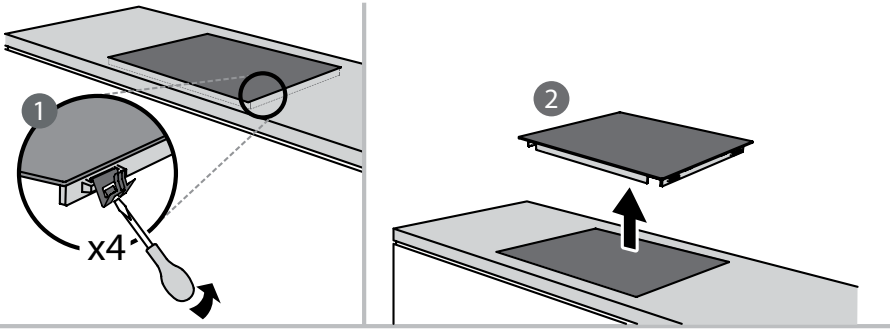
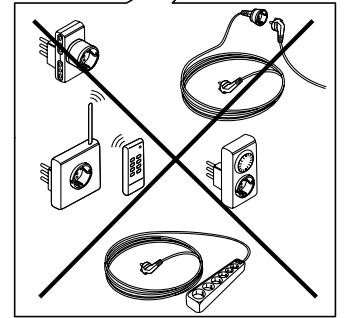
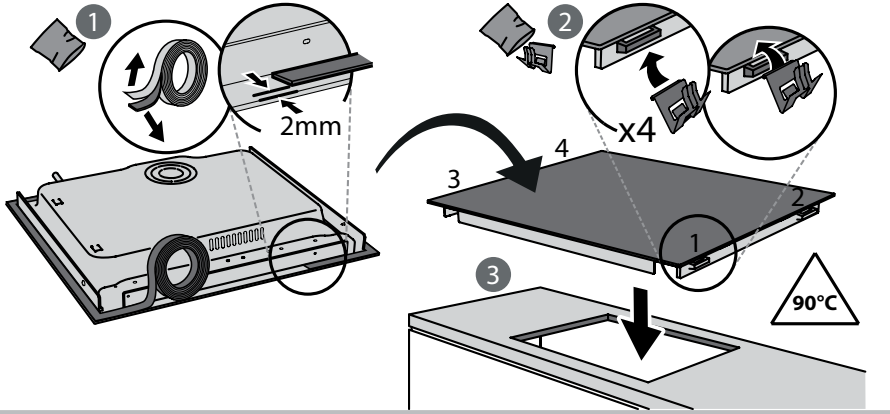
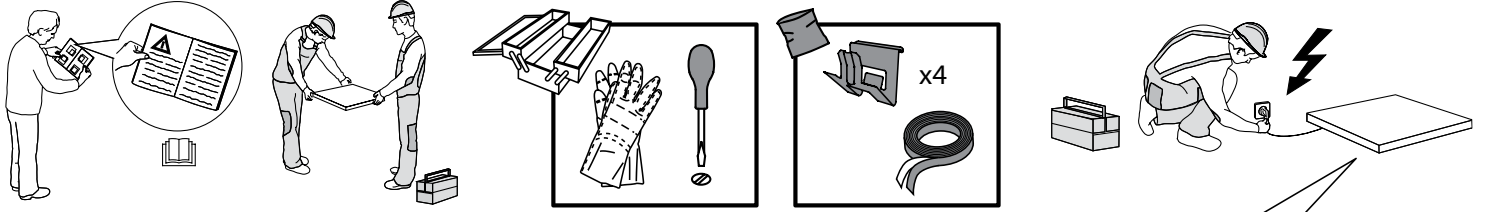
- votre adresse complète ;
- votre numéro de téléphone.

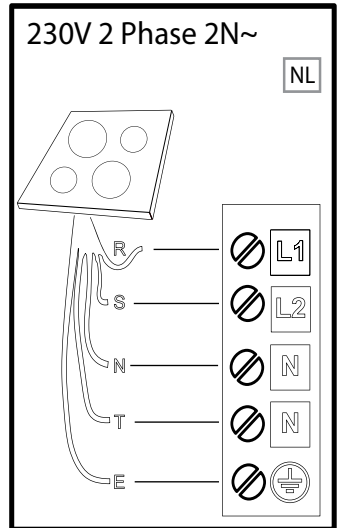
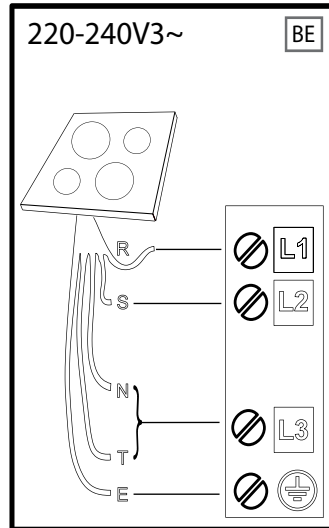
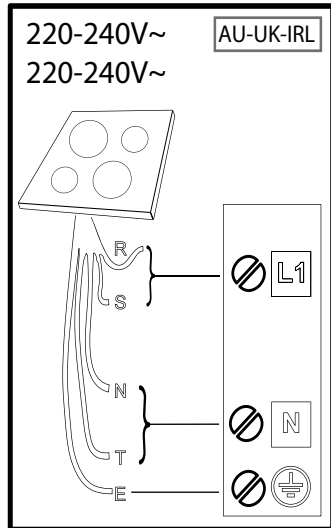
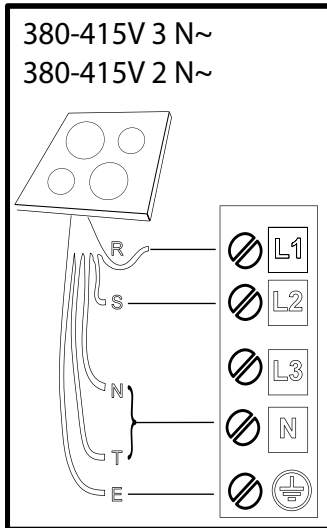
Si des réparations sont nécessaire, contactez un service après-vente agréé (vous aurez ainsi la garantie que les pièces défectueuses seront remplacées par des pièces d'origine et que la réparation de votre appareil sera effectuée correctement).

Si l'installation n'est pas au-dessus d'un four intégré, vous pouvez appeler le Service après-vente pour acheter le kit séparateur C00628720 table de cuisson 60 et 65 cm) ou C00628721 (table de cuisson 77 cm).

Si vous préférez ne pas acheter le kit séparateur assurez-vous qu'un séparateur est installé selon les instructions d'installation.







R

black-nero-negro-preto-μαύρος-must-melns-juodas-czarny-schwarz-noir-zwart-negru
черно-црн-črna-crno-черный-чорний-қара-černá-čierna-fekete-svart-musta-svart-sort
siyah-dubh

S

brown-marrone-marrón-marrom-καφέ-pruun-brūns-rudas-brązowy-braunen-brun-bruin
maro-кафяв-браон-rjava-smeđ-коричневый-коричневий-қоңыр-hnědý-hnedý-barna
brunt-ruskea-brunt-brun-kahverengi-donn

T

blue (gray)-blu (grigio)-azul (gris)-azul (cinza)-μπλε (γκρι)-sinine (hall)-zila (pelēka)
mėlyna(pilkas)-niebieski (szary)-blau (grau)-bleu (gris)-blauw (grijs)-albastru (gri)
синьо (сиво)-плава (сива)-modro(sivo)-plava (siva)-синий (серый)-синий (сірий)
көк (сұр)-modrý (šedá)-modrý(sivá)-kék (szürke)-blå (grå)-sininen (harmaa)-blå (grå)
blåt (gråt)-mavi (gri)-gorm (liath)



=

E

yellow/green-giallo/verde-amarillo/verde-amarelo/verdekίτρινο/πράσινο-kollane/roheline
dzeltens/zaš-geltona/žalia-żółty/zielony-gelb/grün-jaune/vert-geel/groen-galben/verde
жълто/зелено-жудо/зелена-rumeno/zeleno-žuto/zelena-желтый/зеленый-gul/grønn
жовтий/зелений-жасыл/сары-žlutá/zelená-žltá/zelená-sárga/zöld-keltainen/vihreä
gul/grön-gul/grøn-sarı/yeşil-buí/glas

N

blue-blu-azul-azul-μπλε-sinine-zila-mėlyna-niebieski-blau-bleu-blauw-albastru-синьо
плава-modro-plava-синий-синий-көк-modrý-modrý-kék-blå-sininen-blå-blåt-mavi-gorm



400011601773