

# AKR 441/1 WH

12NC: 859991551570

Code EAN: 8003437233814

Whirlpool

SENSING THE DIFFERENCE



## Hotte murale Whirlpool - AKR 441/1 WH

Cette hotte murale Whirlpool présente les caractéristiques suivantes : couleur blanc. Filtres à graisses en aluminium lavables au lave-vaisselle. Éclairage idéal LED. Remarquable hotte aspirante assurant un environnement de cuisson frais et sans graisses. Modèle de moins de 60 cm de large.

### Éclairage LED

Plus d'énergie, un excellent rapport efficacité/coûts. Le système d'éclairage à LEDs dure bien plus longtemps que les ampoules traditionnelles.

### Filtre à charbon inclus

De l'air frais dans votre cuisine à tout moment. Cette hotte Whirlpool comporte un filtre à air à charbon purifiant qui protège votre cuisine des mauvaises odeurs et des graisses.

### Mode évacuation ou recyclage

Cette hotte Whirlpool peut opérer aussi bien en position évacuation ou recyclage de l'air (à l'aide d'un filtre), qui vous laisse une liberté totale pour planifier votre cuisine.

### 3 vitesses

Performances adaptables. Cette hotte Whirlpool présente 3 options de vitesse.

### Installation murale

Cette hotte murale Whirlpool est toute simple à installer.

### Exceptionnelle efficacité énergétique

Performances parfaites et économies exceptionnelles. Les hottes Whirlpool sont conçues pour fournir d'excellents résultats en réduisant la consommation d'énergie.

### Commande sans efforts

Cette hotte Whirlpool comporte une interface à commande analogique pour plus de simplicité et de facilité d'utilisation.

### Minuterie

Timing parfait. Cette hotte Whirlpool comporte une minuterie intuitive pour un plus grande facilité d'emploi.

### Curseur

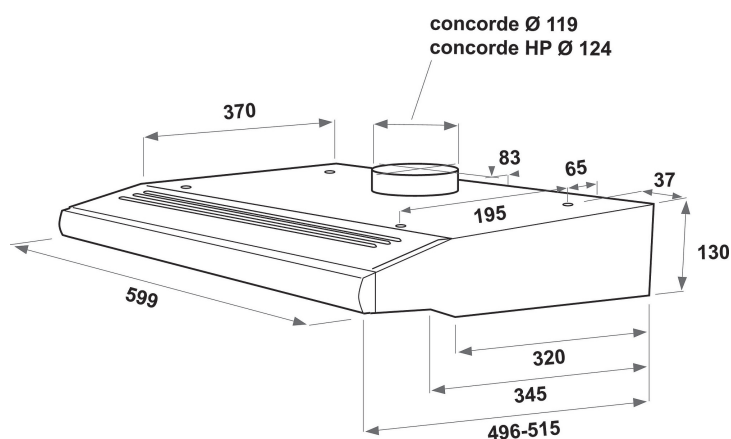
Cette hotte Whirlpool est équipée d'un curseur, pour un contrôle aisé de votre appareil.

### Design en verre

Un design qui ne laisse pas indifférent. Cette hotte Whirlpool est équipée d'un abattant en verre très actuel, pour un design contemporain.

### Classe énergétique D

Il s'agit d'un appareil de classe énergétique D.



- Niveau sonore en mode évacuation : max. 66 dB(A)
- Niveau sonore en mode évacuation (min. - max.): 47-66 dBA
- Débit d'air en mode évacuation (min. - max.): 110, 254 m3/h
- Débit d'air en mode évacuation : max. 254 m3/h
- Classe énergétique: D
- Niveau d'évacuation extérieure/recyclage %Z\_REQ\_MAX\_OUT\_EXTRACTION% / 65 m3/h
- 3 Vitesses d'aspiration
- Filtre anti-odeur
- 2 Lampes LED avec une puissance totale de 5 W
- Puissance moteur: 1 x 115 W
- Commande: Coulisseau Mécanique
- 1 filtre Aluminium résistant au lave-vaisselle
- Classe d'efficacité de filtration des graisses: D
- Classe d'efficacité lumineuse: D

# AKR 441/1 WH

12NC: 859991551570

Code EAN: 8003437233814

Whirlpool

SENSING THE DIFFERENCE

## CARACTERISTIQUES PRINCIPALES

Groupe de produit	Hotte
Couleur de la carrosserie	Blanc
Matériau de la carrosserie	Métal
Couleur de la cheminée	N/A
Matériau de la cheminée	N/A
Typologie	Wall-mounted
Type de montage	Montage mural
Type de commande	Mécanique
Types de dispositifs de réglage et d'alarme	-
Options du bandeau de commande	Possible, en série
Emplacement du moteur	Intégré dans le corps de la hotte
Mode de fonctionnement	Recyclage ou Évacuation
Puissance de raccordement	121
Intensité	1,9
Tension	220-240
Fréquence	50
Longueur du cordon électrique	150
Type de prise	Euro
Chimney height (mm)	0-0
Hauteur du produit, sans cheminée	130
Hauteur du produit	130
Largeur du produit	599
Profondeur du produit	515
Hauteur minimale de la niche d'encastrement	0
Largeur minimale de la niche d'encastrement	0
Profondeur de la niche d'encastrement	0
Poids net	6.35

## CARACTERISTIQUES TECHNIQUES

Type de dispositifs de contrôle manuel	Coulisseau
Type de dispositifs de contrôle électronique	-
Nombre de moteurs	1
Puissance totale des moteurs	115
Nombre de vitesses	3
Boost presence	Non
Débit maximum d'aspiration en évacuation d'air	254
Débit de l'aspiration en évacuation d'air position turbo	0
Débit maximum d'aspiration en recyclage d'air	65
Débit de l'aspiration en recyclage d'air position turbo	0
Types de contrôle de la lumière	Par impulsions
Nombre de lampes	2
Type de lampes utilisées	LED
Puissance totale des lampes	5
Diamètre du réducteur d'évacuation d'air	125
Clapet anti-retour	Oui
Matériau du filtre à graisse	Aluminium résistant au lave-vaisselle
Filtre anti-odeurs	Oui

## PERFORMANCES

Puissance acoustique à vitesse min. (2010/30/EU)	47
Puissance acoustique à vitesse max. (2010/30/EU)	66
Niveau sonore vitesse intensive	0

ENERG Y IJA  
енергия · ενεργεια IE IA

Whirlpool  
AKR 441/1 WH

A+++  
A++  
A+  
A  
B  
C  
D

72  
kWh/annum

ABCDEF G ABCDEF G ABCDEF G 66<sub>dB</sub>

65/2014