

**GB**

# INSTALLATION INSTRUCTIONS

## SUBJECT TO MODIFICATION

- Read this "INSTALLATION INSTRUCTIONS" before operating.
- Keep this "INSTALLATION INSTRUCTIONS" for future reference.

**F**

# INSTRUCTIONS DE MONTAGE

## TOUS DROITS DE MODIFICATION RÉSERVÉS

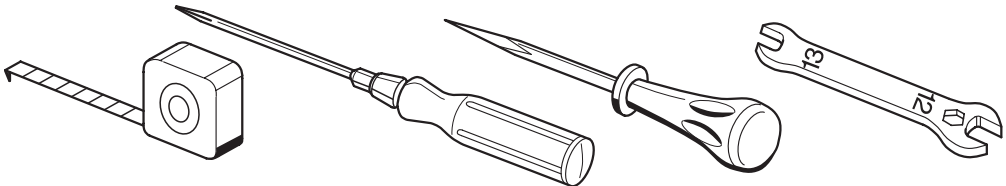
- Veuillez lire ces "INSTRUCTIONS DE MONTAGE" avant d'utiliser l'appareil.
- Conservez ces "INSTRUCTIONS DE MONTAGE" en cas de consultation ultérieure.

## تعليمات التركيب

## العربية

تخضع للتعديل

- اقرأ "تعليمات التركيب" هذه قبل التشغيل.
- احتفظ بـ "تعليمات التركيب" هذه للرجوع إليها في المستقبل.



- The cover door and plinth mentioned in this installation instructions are not provided with the washing machine - contact your kitchen manufacturer for these parts.
- La porte décorable et le socle ne font pas partie de l'équipement – pour les obtenir, vous devez contacter le fabricant de votre bloc de cuisine.

• لم يتم تزويد باب الغطاء والقاعدة المشار إليهما في تعليمات التركيب هذه مع الغسالة - اتصل بجهة تصنيع المطبخ التي تتعامل معها لطلب هذه الأجزاء.

- 1 • Remove transport bolts as described in the Instruction for use (see chapter "Installation Guide), and keep them for future use.
- Enlevez les brides de transport en suivant les instructions dans la Notice d'utilisation (chapitre „Guide d'installation“) et conservez-les pour les remonter en cas de futur transport de l'appareil.

• قم بفك مسامير النقل اللولبية كما هو موصوف في تعليمات الاستخدام (راجع الفصل «دليل التركيب») واحتفظ بها للاستخدام في المستقبل.

2

\*

Depending on height of plinth.

Selon la hauteur du socle.

وفقاً لارتفاع القاعدة.

\*\*

- with cover door

- avec porte décorable

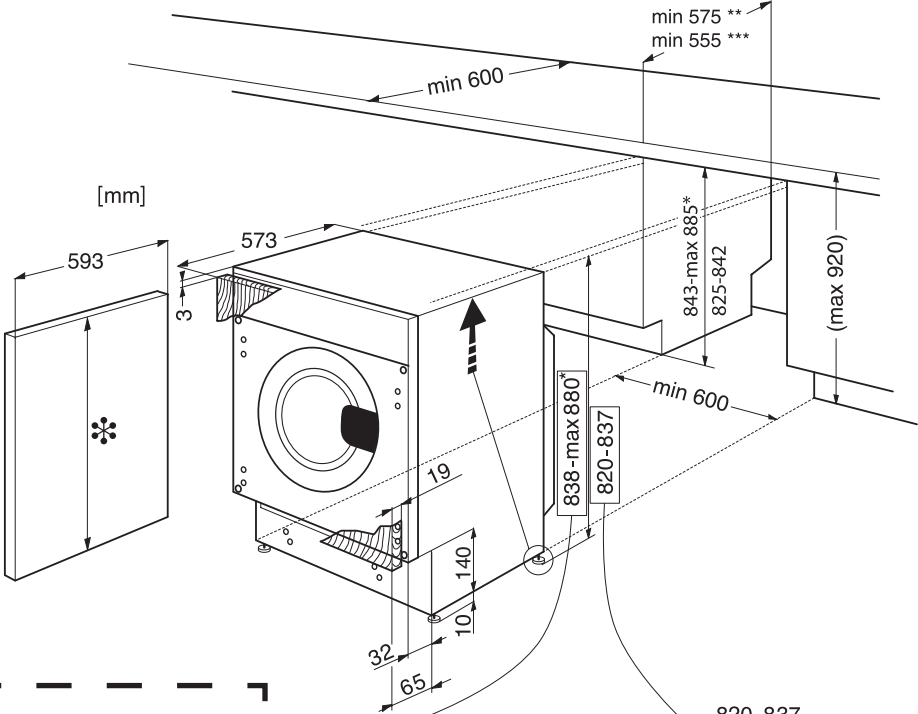
- مع باب الغطاء

\*\*\*

- with cover door

- sans porte décorable

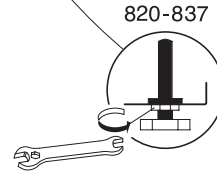
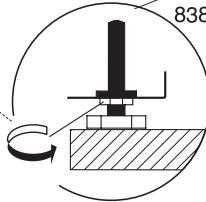
- مع باب الغطاء



Tighten/fix with locknut.

Serrer/fixer avec l'écrou.

قم بإحكام الربط/التثبيت  
باستخدام صامولة زنق.



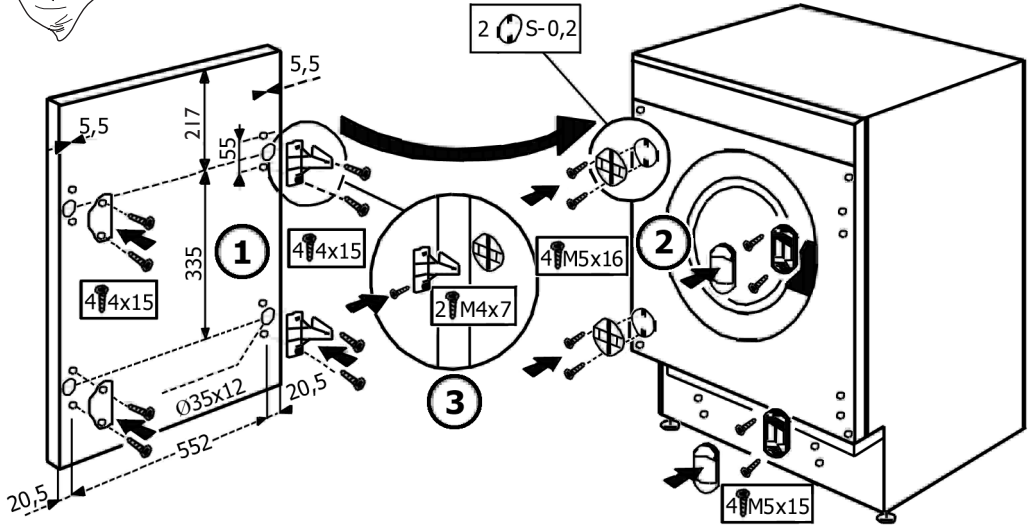
Only use a stable waterproof and non-slip plate to underlay.

Posez l'appareil sur un sol stable et plat, résistant à l'eau et non glissant.

استخدم فقط لوحة ثابتة مقاومة للماء ومقاومة للانزلاق لوضعها بالأسفل.

3

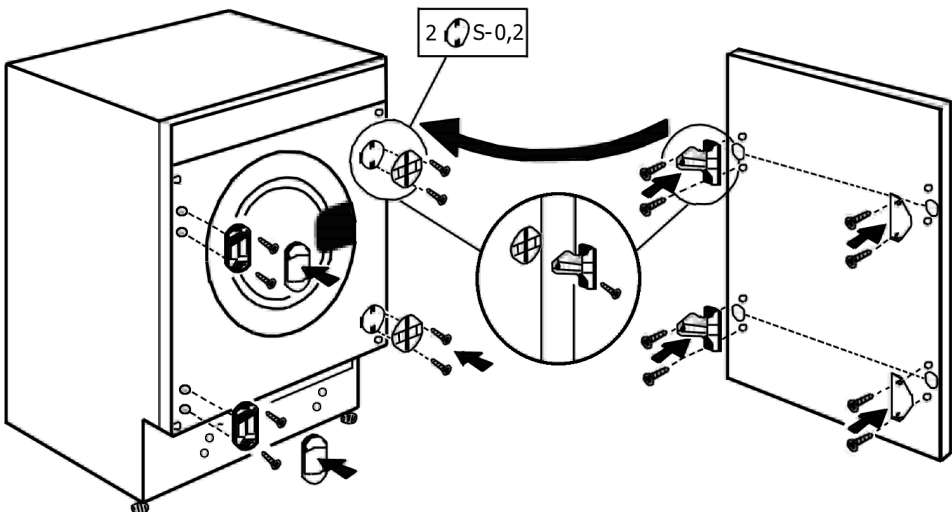
S=0,2	S=1,0		M 5x16	M 4x7		4x15		4x15	S=1,0		
2	2	2	8	2	2	4	2	2	4	2	2



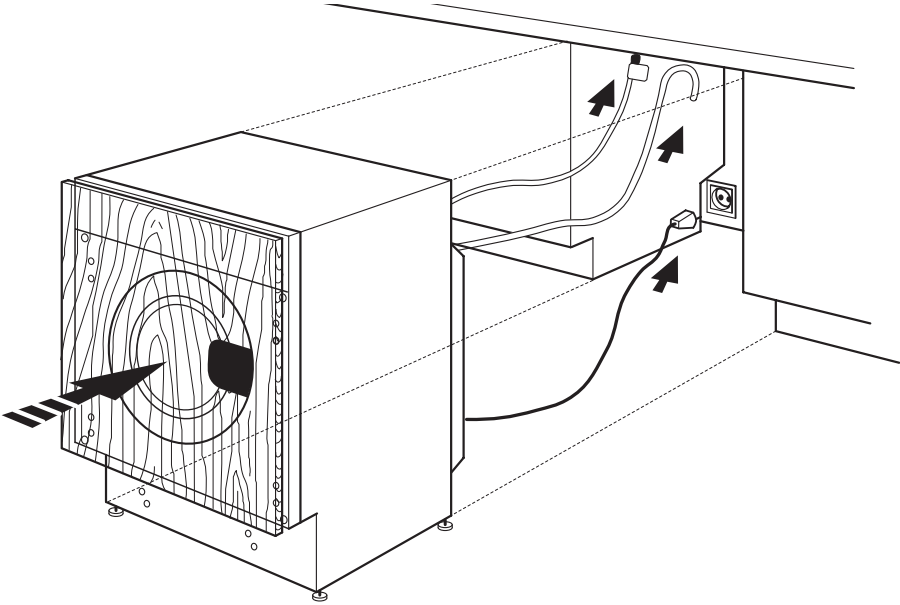
4

- Change over door hinging before putting in place the appliance.
- Changement de côté des charnières la porte avant de la mise en place de l'appareil.

• قم بتغيير مفصلات الباب قبل وضع الجهاز في مكانه.

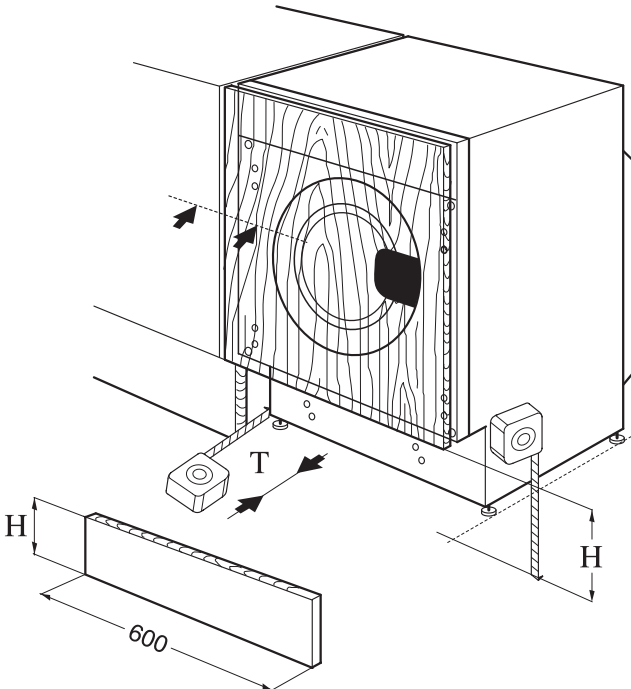


5



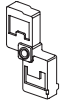
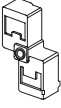
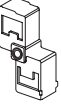
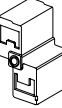

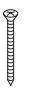
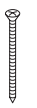
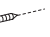
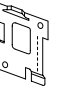

6

- Matching plinth to cupboards.
- Adaptation du plinthe.
- قم بمطابقة القاعدة بالخزانات الصغيرة.



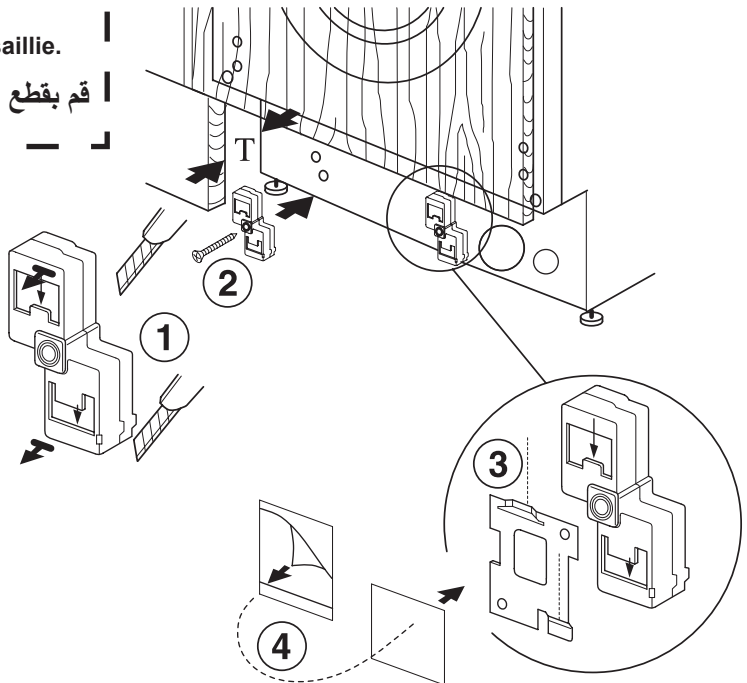
7



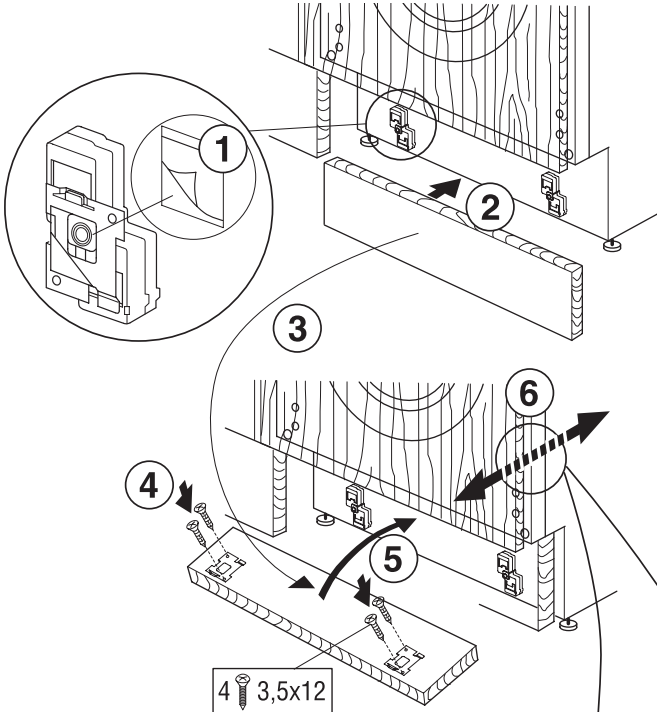
T	5	10	20	35	19	35	50			
	 2x	 2x	 2x	 2x	 2x	 2x	 2x	 4x	 2x	 2x
20			•			•		•	•	•
25	•		•			•		•	•	•
30		•	•				•	•	•	•
35				•			•	•	•	•
40	•			•			•	•	•	•
45		•		•			•	•	•	•
50	•	•		•				•	•	•
55			•	•				•	•	•
60	•		•	•				•	•	•
65		•	•	•				•	•	•
70	•	•	•	•				•	•	•

8

Cut the protruded ribs.  
Couper les parties en saillie.  
قم بقطع الأضلاع البارزة.



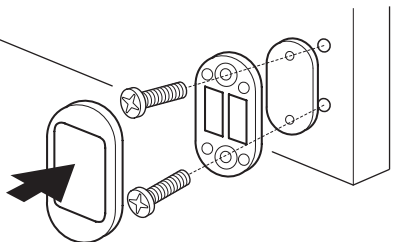
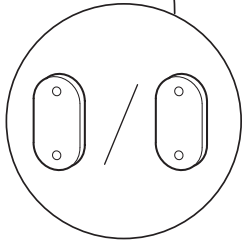
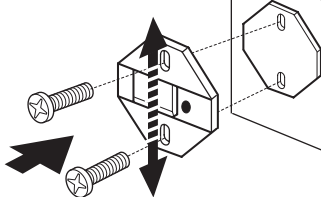
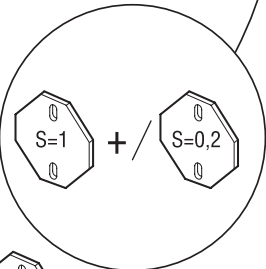
9



10

Re-adjust if necessary.  
Ajuster au besoin.  
قم بإعادة الضبط في حالة الضرورة.

4 3,5x12





5019 102 01041