

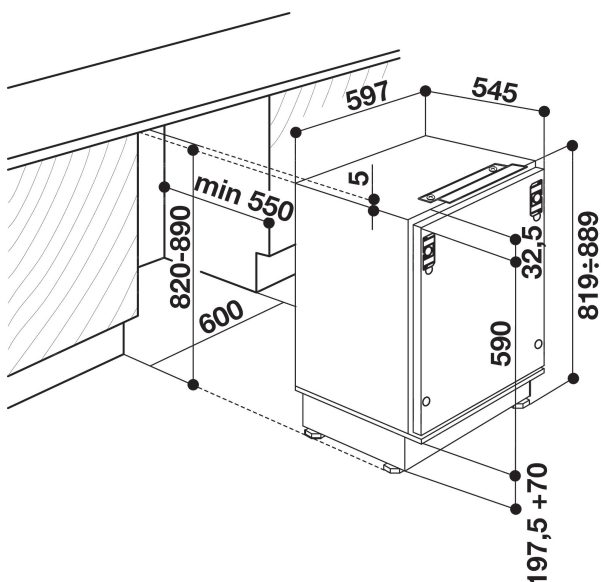
ARG 913/A+

12NC: 853491310000

Código EAN: 8003437129667

Whirlpool

SENSING THE DIFFERENCE



DANE OGÓLNE

Grupo de produto	Frigorífico
Código comercial	ARG 913/A+
Código EAN	8003437129667
Tipo de construção	Encastre
Tipo de instalação	Encastre por baixo
Tipo de controlo	Mecânicos
Tipo de definição de controlo e de indicadores	Mecânico
Cor principal do produto	White
Classificação da ligação	100
Corrente	16
Voltagem	220-240
Frequência	50
Comprimento do cabo de alimentação eléctrica	245
Tipo de ficha	Schuko
Capacidade líquida total da unidade	129
Número de estrelas ou compartimento congelador	4
Número de sistemas de refrigeração independentes	1
Altura do produto	815
Largura do produto	596
Profundidade	545
Profundidade com porta aberta a 90 graus	-
Ajuste máximo dos pés	0
Peso líquido	32
De que lado está montada a porta?	Direita reversível

DETALHES TÉCNICOS

Temperatura ajustável	-
Sinal de avaria / avaria (congelador)	Nenhum sinal
Que tipo de processo de descongelação existe na secção do congelador?	Automático
Existe um interruptor para refrigeração rápida?	Não
Ventilador interior da secção do frigorífico	Não
Prateleiras para garrafas	Não
Porta bloqueável	-
Número de prateleiras no compartimento frigorífico	3
Número de prateleiras ajustáveis no compartimento frigorífico	2
Material das prateleiras	Vidro
Existe um termómetro no frigorífico? De que tipo?	Não

PERFORMANCES

Classe de Eficiência Energética - NOVO (2010/30/EU)	A+
Consumo de energia anual - NOVO (2010/30/EC)	183
Capacidade líquida do frigorífico - NOVO (2010/30/EC)	111
Capacidade líquida do congelador - NOVO (2010/30/EC)	18
Capacidade de congelação - NOVO (2010/30/EC)	2
Tempo de subida de temperatura	14
Período de armazenamento em caso de falha de energia	N
Nível de ruído	38
Sistema de descongelação	Não
Largura temperaturas de ambiente	0
Mínima temperaturas de ambiente	0