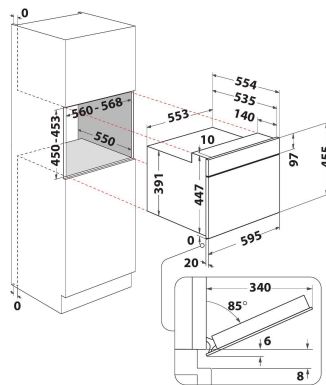


# MWI 3445 IX

12NC: F102804

EAN-Nummer: 8050147028049

 **INDESIT**



## AUSSTATTUNG

Produktgruppe	Mikrowelle
Internationale Bestellbezeichnung	MWI 3445 IX
Farbe Gerät	Edelstahl
Art des Mikrowellengerätes	Kombinationsbetrieb mit Mikrowelle
Bauform	Eingebaut
Steuerung	Elektronisch
Bedienelemente	LCD
Zusätzliche Betriebsart-Grill	Ja
Crisp	Nein
Dampf	Nein
Zusätzliche Betriebsart-Heißluft	Ja
Uhr	Ja
Automatikprogramm	Ja
Gerätehöhe	455
Gerätebreite	595
Gerätetiefe	560
Nischenhöhe minimal	450
Nischenbreite minimal	556
Nischentiefe	550
Nettogewicht	31.3
Garraumfassungsvermögen	40
Vorhandensein einer vollständigen Textanzeige	Ja
Durchmesser Drehteller	360
Integriertes Reinigungssystem	Nein

## TECHNISCHE DETAILS

Absicherung	16
Spannung	230
Frequenz	50
Länge Anschlusskabel	135
Steckerart	Schuko
Elektronik-Uhr	Ja
Grilleistung	1600
Art des Grills	Heizelement
Material Garraum	Edelstahl
Innenbeleuchtung	Ja
Zusätzliche Betriebsart-Grill	Ja
Lage Innenbeleuchtung	Rechte Seite

## GERÄTEEIGENSCHAFTEN

6th Sense / Dynamic Intelligence	Nein
Anzahl Leistungsstufen	7
Max. Mikrowellenleistung	900
Brot-Auftaufunktion	Nein
Jet Defrost	Ja
Jet Start	Ja